



Hessische
Verwaltungsvorschrift
Technische Baubestimmungen
(H-VV TB)
(Umsetzung der Muster-
Verwaltungsvorschrift
Technische Baubestimmungen
Ausgabe 2017/1)

Einführungserlass vom 13. Juni 2018 (StAnz. S. 831) und
Änderungserlass vom 18. September 2018 (StAnz. S. 1118)

13. Juni 2018

**Hessische Verwaltungsvorschrift Technische Baubestimmungen (H-VV TB)
(Umsetzung der Muster-Verwaltungsvorschrift Technische Baubestimmungen
Ausgabe 2017/1)**

Auf Grund des § 90 Abs. 5 Hessische Bauordnung (HBO) werden die in der Anlage enthaltenen Technischen Baubestimmungen bekannt gemacht.

Die Technischen Baubestimmungen beruhen auf den durch das Deutsche Institut für Bautechnik nach Anhörung der beteiligten Kreise im Einvernehmen mit den obersten Bauaufsichtsbehörden der Länder als Muster-Verwaltungsvorschrift Technische Baubestimmungen am 31. August 2017 veröffentlichten Technischen Baubestimmungen. Es wurden die sich aus dem Landesrecht ergebenden notwendigen Anpassungen vorgenommen und durch Fettdruck gekennzeichnet.

Die Verpflichtungen aus der Richtlinie (EU) 2015/1535 des Europäischen Parlaments und des Rates vom 9. September 2015 über ein Informationsverfahren auf dem Gebiet der technischen Vorschriften und der Vorschriften für die Dienste der Informationsgesellschaft (ABl. L 241 vom 17.9.2015, S. 1) sind beachtet worden.

Soweit sich gegenüber dem notifizierten Text in dieser Bekanntmachung Änderungen und Ergänzungen ergeben haben, handelt es sich um erläuternde Hinweise oder um Angleichungen an das Recht der Hessischen Bauordnung.

Für einige harmonisierte Bauprodukte können nicht alle Leistungen, die für die Erfüllung der Bauwerksanforderungen möglicherweise erforderlich sind, nach der entsprechenden harmonisierten europäischen Norm erklärt werden. Die betroffenen Normen/Bauprodukte sind in einer Prioritätenliste (abrufbar unter www.dibt.de) zusammengestellt, in der die betroffenen Leistungen aufgeführt sind und in der auch Möglichkeiten zur Erklärung der betroffenen Leistungen aufgezeigt werden. Danach können zur Bewertung der Leistung bestimmter Bauprodukte u. a. auch ehemalige Dokumentationsunterlagen herangezogen werden. Dies können z. B. ehemalige allgemeine bauaufsichtliche Zulassungen (abZ) oder ehemalige allgemeine bauaufsichtliche Prüfzeugnisse (abP) sein. Bei abZ oder abP mit ausgewiesener Geltungsdauer ist von dem Nachweis der bauwerksseitig gestellten Anforderungen auszugehen, wenn feststeht, dass die in der abZ oder dem abP enthaltenen Nebenbestimmungen weiter erfüllt sind.

Freiwillige Leistungsangaben in Form einer technischen Dokumentation entsprechend Kapitel D 3 der H-VV TB sind regelmäßig anzuerkennen, wenn eine der dort aufgeführten Stellen eingeschaltet worden ist.

Die Anforderungen zur bauwerksseitigen Beschränkung gesundheitsschädlicher Emissionen in Aufenthaltsräumen werden u. a. im Anhang 8 „Anforderungen an bauliche Anlagen bezüglich des Gesundheitsschutzes (ABG):2017-05“ konkretisiert (vergl. Kapitel A 3 „Hygiene, Gesundheit und Umweltschutz“ Lfd. Nr. A 3.2.1). Ein entsprechender Nachweis nach ABG ist hiernach auch für nicht mit Holz- und Feuerschutzmitteln behandelte OSB- und Spanplatten, welche in Aufenthaltsräumen und zugehörigen Nebenräumen verwendet werden sollen und bei denen infolge industrieller Herstellungsverfahren VOC-Emissionen entstehen können, erforderlich. Um den Herstellern eine angemessene Zeit zur Anpassung des Herstellungsprozesses ihrer Produkte zu geben, hat die Fachkommission Bautechnik der Baumministerkonferenz beschlossen, eine Übergangsfrist bis zum 31. Dezember 2018 für diese Produkte einzuräumen. Für OSB- und Spanplatten bei Verwendung in Aufenthaltsräumen sind deshalb erst ab 1. Januar 2019 die Anforderungen an VOC-Emissionen entsprechend Abschnitt 2.2.1.1 der ABG zu erfüllen.

Der vorliegende Erlass tritt zum 7. Juli 2018 in Kraft. Gleichzeitig werden die nachfolgenden Erlasse aufgehoben. Diese wurden in diesem Erlass sowie in Abschnitt A.2.2 der H-VV TB als Technischen Anforderungen aufgenommen. Sie sind hinsichtlich der Schutzziele des § 3 HBO und der daraus resultierenden Grundanforderungen für Bauwerke gem. Anhang I der EU-BauPVO zu beachten.

- Liste und Übersicht der im Land Hessen bauaufsichtlich eingeführten Technischen Baubestimmungen (Umsetzung der Musterliste Juni 2015) vom 10. März 2016 (StAnz. S. 369),
- Bekanntmachung der Hessischen Beherbergungsstättenrichtlinie vom 15. November 2015 (StAnz. S. 1272),
- Bekanntmachung einer Hessischen Richtlinie über den Bau und Betrieb von Verkaufsstätten (Hessische Verkaufsstättenrichtlinie) vom 5. Dezember 2016 (StAnz. S. 1696),
- Bekanntmachung einer Hessischen Richtlinie über den Bau und Betrieb von Versammlungsstätten (Hessische Versammlungsstättenrichtlinie) vom 3. Dezember 2015 (StAnz. S. 1415),
- Bekanntmachung der Muster-Schulbau-Richtlinie der Fachkommission "Bauaufsicht" der ARGEBAU-Ministerkonferenz - Fassung April 2009 - vom 27. Oktober 2009 (StAnz. S. 2717), neu in Kraft gesetzt am 7. Juli 2015 (StAnz. S. 739),
- Bekanntmachung einer Hessischen Richtlinie über den Bau und Betrieb von Hochhäusern (Hessische-Hochhaus-Richtlinie - H-HHR) vom 26. Januar 2013 (StAnz. S. 1528),
- Vollzug des Bauproduktenrechtes bei der Verwendung harmonisierter Bauprodukte nach der Verordnung (EU) Nr. 305/2011 (BauPVO) ab dem 16.10.2016 - Umsetzung des Urteils des EuGH vom 16.10.2014 in der Rechtssache C-100/13 vom 21. Oktober 2016,
- Vollzug des Bauproduktenrechtes bei der Verwendung harmonisierter Bauprodukte nach der Verordnung (EU) Nr. 305/2011 (BauPVO) ab dem 16.10.2016 - Umsetzung des Urteils des EuGH vom 16.10.2014 in der Rechtssache C-100/13 vom 31. Juli 2017.

Auf Vorhaben, auf die die bis zum 6. Juli 2018 geltende Fassung der HBO angewendet wird, gelten die bisherigen Technischen Regelungen und damit die oben genannten Erlasse insoweit fort.

Dieser Erlass wird im Staatsanzeiger für das Land Hessen veröffentlicht. Von einer Veröffentlichung der Anlage wird im Hinblick auf ihren Umfang abgesehen. Sie kann unter <https://wirtschaft.hessen.de/landesentwicklung/bauen-und-wohnen/baurecht/bauordnungsrecht> abgerufen werden.

18. September 2018

**Hessische Verwaltungsvorschrift Technische Baubestimmungen (H-VV TB)
(Umsetzung der Muster-Verwaltungsvorschrift Technische Baubestimmungen
Ausgabe 2017/1)**

Erlass vom 13. Juni 2018 (StAnz. S. 831)

Die Anlage zum Erlass vom 13. Juni 2018 wird wie folgt geändert:

- Auf der Seite 2 wird im Inhaltsverzeichnis die hinter "Vorbemerkung" angegebene Seitenangabe "4" durch die Seitenangabe "5" ersetzt,
- Auf der Seite 170 wird die letzte Zeile des Anhangsverzeichnisses wie folgt neu gefasst:

28	Anhang 28 zu Lfd Nr. A.3.2.6	Bauaufsichtliche Richtlinie über die Lüftung fensterloser Küchen, Bäder und Toilettenräume in Wohnungen, Aus- gabe April 2009	503
-----------	---	--	------------

- Die Anlage A 5.2/1 erhält die folgende Fassung:

Anlage A 5.2/1

Zu DIN 4109-1

**Die erforderlichen Schallschutznachweise sind Bestandteil der Bauvorlagen
(siehe Anlage 2 Nr. 8 BVErl).**

1 Zu Abschnitt 7.2, Tabelle 7, Fußnote b:

Die Anforderungen sind im Einzelfall von der Bauaufsichtsbehörde festzulegen.

2 Zu Abschnitt 8, Tabelle 8:

Die Anforderungen in Tabelle 8, Zeilen 3.3, 3.4, 5.1 und 5.2 sind nur einzuhalten, sofern es sich bei den schutzbedürftigen Räumen um Wohn-, Schlaf- oder Bettenräume gemäß DIN 4109-1, Abschnitt 3.16 handelt.

3 Zu den Abschnitten 7, 8 und 9:

Bei baulichen Anlagen, die nach Tabelle 9, Zeilen 3 und 4 einzuordnen sind, ist die Einhaltung des geforderten Schalldruckpegels durch Vorlage von Messergebnissen nachzuweisen. Das Gleiche gilt für die Einhaltung des geforderten Schalldämmmaßes bei Bauteilen nach Tabelle 8 und bei Außenbauteilen, an die Anforderungen entsprechend Tabelle 7, Spalten 3 und 4 gestellt werden, sofern das bewertete Schalldämmmaß $R'_{w,res} \geq 50$ dB betragen muss. Diese Messungen sind unter Beachtung von DIN 4109-4:2016-07 von bauakustischen Prüfstellen durchzuführen, die entweder nach **§ 27 Satz 1 Nr. 1 HBO** anerkannt sind oder in einem Verzeichnis

über „anerkannte Schallschutzprüfstellen“ bei dem Verband der Materialprüfungsanstalten VMPA² geführt werden.

4 Die informativen Anhänge A und B sind nicht anzuwenden.

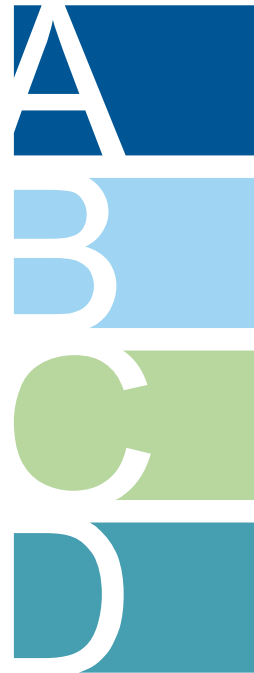
5 E DIN 4109-1/A1:2017-01 darf für bauaufsichtliche Nachweise herangezogen werden. In diesem Fall gelten die Ziffern 1 und 3 sinngemäß.

6 Für den Nachweis gegen Fluglärm im Bereich des Flughafens Frankfurt sind die Übersichts- und Detailkarten zur Darstellung des Lärmschutzbereichs für den Verkehrsflughafen Frankfurt Main aufgrund des Gesetzes zum Schutz gegen Fluglärm zur Bestimmung der maßgeblichen Außenlärmpegel zu beachten, die auf der Homepage des Regierungspräsidiums Darmstadt unter www.rp-darmstadt.hessen.de eingestellt sind.

2 Verband der Materialprüfungsanstalten (VMPA) e. V. Berlin, Littenstraße 10, 10179 Berlin (www.vmpa.de)

Anlage zum Erlass vom 13. Juni 2018
Umsetzung der Muster-Verwaltungsvorschrift
Technische Baubestimmungen Ausgabe 2017/1

Die Änderungen aus dem Erlass vom
18. September 2018 sind eingearbeitet



Hessische Verwaltungsvorschrift
Technische Baubestimmungen (H-VV TB)
Ausgabe Juni 2018

Inhaltsverzeichnis

Vorbemerkungen

5



Technische Baubestimmungen, die bei der Erfüllung der Grundanforderungen an Bauwerke zu beachten sind

A 1	Mechanische Festigkeit und Standsicherheit	9
A 2	Brandschutz	34
A 3	Hygiene, Gesundheit und Umweltschutz	58
A 4	Sicherheit und Barrierefreiheit bei der Nutzung	61
A 5	Schallschutz	64
A 6	Wärmeschutz	67



Technische Baubestimmungen für Bauteile und Sonderkonstruktionen, die zusätzlich zu den in Abschnitt A aufgeführten Technischen Baubestimmungen zu beachten sind

B 1	Allgemeines	73
B 2	Technische Regelungen für Sonderkonstruktionen und Bauteile gem. § 90 Abs. 2 HBO	73
B 3	Technische Gebäudeausrüstungen und Teile von Anlagen zum Lagern, Abfüllen und Umschlagen von wassergefährdenden Stoffen, die die CE-Kennzeichnung nicht nach der Bauproduktenverordnung tragen	89
B 4	Bauprodukte und Bauarten, die Anforderungen nach anderen Rechtsvorschriften unterliegen, für die nach § 89 Abs. 9 HBO eine Rechtsverordnung erlassen wurde	99



Technische Baubestimmungen für Bauprodukte, die nicht die CE-Kennzeichnung tragen, und für Bauarten

C 1	Allgemeines	103
C 2	Voraussetzungen zur Abgabe der Übereinstimmungserklärung für Bauprodukte nach § 25 HBO	105
C 3	Bauprodukte, die nur eines allgemeinen bauaufsichtlichen Prüfzeugnisses nach § 22 Abs. 1 Satz 2 HBO bedürfen	149
C 4	Bauarten, die nur eines allgemeinen bauaufsichtlichen Prüfzeugnisses nach § 17 Abs. 3 HBO bedürfen	158



Bauprodukte, die keines Verwendbarkeitsnachweises bedürfen

D 1	Allgemeines	164
D 2	Liste nach § 90 Abs. 4 HBO	164
D 3	Technische Dokumentation nach § 90 Abs. 2 Nr. 6 HBO	168



Anhänge

Anhang 1	Nachträgliche Bewehrungsanschlüsse mit eingemörtelten Bewehrungsstäben – Anforderung an Planung, Bemessung und Ausführung: 2016-06	171
Anhang 2	Verankerungen in Beton mit einbetonierten oder nachträglich eingesetzten Befestigungsmitteln – Anforderung an Planung, Bemessung und Ausführung: 2016-06	181
Anhang 3	Verankerungen in Mauerwerk mit nachträglich gesetzten Befestigungsmitteln – Anforderung an Planung, Bemessung und Ausführung: 2016-06	183
Anhang 4	Bauaufsichtliche Anforderungen, Zuordnung der Klassen, Verwendung von Bauprodukten, Anwendung von Bauarten: 2016-06	184
Anhang 5	WDVS mit EPS, Sockelbrandprüfverfahren: 2016-06	234
Anhang 6	Hinterlüftete Außenwandbekleidungen: 2016-06	239
Anhang 7	Anforderungen an Feststellanlagen: 2017-07	241
Anhang 8	Anforderungen an bauliche Anlagen bezüglich des Gesundheitsschutzes (ABG) : 2017-05	259
Anhang 9	Textile Bodenbeläge: 2017-05	274
Anhang 10	Anforderungen an bauliche Anlagen bezüglich der Auswirkungen auf Boden und Gewässer (ABuG): 2017-07	282
Anhang 11	WDVS mit ETA nach ETAG 004: 2017-02	306
Anhang 12	Anwendungsregeln für nicht lasttragende verlorene Schalungsbausätze / -systeme und Schalungssteine für die Erstellung von Ortbeton-Wänden: 2016-06	314
Anhang 13	Richtlinie über Rollladenkästen - RokR: 2016-07	325
Anhang 14	Muster-Richtlinien über Flächen für die Feuerwehr: 2009-10	327
Anhang 15	Muster-Richtlinie über brandschutztechnische Anforderungen an hochfeuerhemmende Bauteile in Holzbauweise – M-HFHolzR: 2004-07	335
Anhang 16	Muster-Richtlinie über brandschutztechnische Anforderungen an Leitungsanlagen (Muster-Leitungsanlagenrichtlinie – MLAR): 2015-02, Redaktionsstand 05.04.2016	351
Anhang 17	Muster-Richtlinie über brandschutztechnische Anforderungen an Systemböden (MSysBÖR): 2005-09	361
Anhang 18	Muster einer Verordnung über den Bau von Betriebsräumen für elektrische Anlagen (EltBauVO): 2009-01	364

Anhang 19	Muster-Richtlinie über brandschutztechnische Anforderungen an Lüftungsanlagen (Muster-Lüftungsanlagen-Richtlinie M-LüAR): 2005-09, zuletzt geändert am 11.12.2015	368
Anhang 20	Richtlinie zur Bemessung von Löschwasser-Rückhalteanlagen beim Lagern wassergefährdender Stoffe (LÖRüRL): 1992-08	392
Anhang 21	Muster-Richtlinie über den Brandschutz bei der Lagerung von Sekundärstoffen aus Kunststoff (Muster-Kunststofflagerrichtlinie - MKLR): 1996-06	407
Anhang 22	Hessische Beherbergungsstättenrichtlinie (H-BeR)	409
Anhang 23	Hessische Richtlinie über den Bau und Betrieb von Verkaufsstätten (H-VkR)	415
Anhang 24	Hessische Richtlinie über den Bau und Betrieb von Versammlungsstätten (H-VStättR)	430
Anhang 25	Muster-Richtlinie über bauaufsichtliche Anforderungen an Schulen: 2009-04	459
Anhang 26	Hessische Richtlinie über den Bau und Betrieb von Hochhäusern (Hessische-Hochhaus-Richtlinie - H-HHR)	463
Anhang 27	Muster-Richtlinie über den baulichen Brandschutz im Industriebau (Muster-Industriebaurichtlinie - MIndBauRL): 2014-07	476
Anhang 28	Bauaufsichtliche Richtlinie über die Lüftung fensterloser Küchen, Bäder und Toilettenräume in Wohnungen, Ausgabe April 2009	503
	Bezugsquellennachweis	507

Vorbemerkungen

1 Bauordnungsrechtliche Vorgaben

Die **Hessische Bauordnung (HBO)** enthält in **§ 90 Abs. 1 HBO** die Ermächtigung, im Rahmen einer Verwaltungsvorschrift die allgemeinen Anforderungen an bauliche Anlagen, Bauprodukte und andere Anlagen und Einrichtungen durch Technische Baubestimmungen zu konkretisieren.

In **§ 90 Abs. 2 HBO** werden detaillierte Vorgaben gemacht, zu welchen bauaufsichtlichen Anforderungen Konkretisierungen vorgenommen werden können. Die Konkretisierungen können durch Bezugnahme auf technische Regeln und deren Fundstellen oder auf andere Weise erfolgen, insbesondere in Bezug auf:

- die Planung, Bemessung und Ausführung baulicher Anlagen und ihrer Teile,
- Merkmale und Leistungen von Bauprodukten in bestimmten baulichen Anlagen oder ihren Teilen,
- Verfahren für die Feststellung der Leistung eines Bauproduktes, das nicht das CE-Zeichen nach Bauproduktenverordnung trägt,
- zulässige und unzulässige besondere Verwendungszwecke für Bauprodukte,
- Festlegungen von Klassen und Stufen, die Bauprodukte für bestimmte Verwendungszwecke aufweisen sollen,
- Voraussetzungen für die Abgabe der Übereinstimmungserklärung für nicht harmonisierte Produkte,
- Angaben zu nicht harmonisierten Bauprodukten sowie zu Bauarten, die eines allgemeinen bauaufsichtlichen Prüfzeugnisses bedürfen sowie
- Art, Inhalt und Form der technischen Dokumentation.

Es gilt der Grundsatz, dass nur solche Inhalte in die **Hessische** Verwaltungsvorschrift Technische Baubestimmungen (**H-VV TB**) als Technische Baubestimmungen aufgenommen werden, die zur Erfüllung der Anforderungen der **HBO** an bauliche Anlagen, Bauprodukte und andere Anlagen und Einrichtungen unerlässlich sind. Die Bauaufsichtsbehörden können jedoch im Rahmen ihrer Entscheidungen zur Ausfüllung unbestimmter Rechtsbegriffe auch auf allgemein anerkannte Regeln der Technik zurückgreifen, die keine Technischen Baubestimmungen sind.

~~Das Deutsche Institut für Bautechnik macht nach Anhörung der beteiligten Kreise im Einvernehmen mit den obersten Bauaufsichtsbehörden die Technischen Baubestimmungen als Muster Verwaltungsvorschrift bekannt. Für eine unmittelbare Geltung in dem jeweiligen Land ist die öffentliche Bekanntmachung der Verwaltungsvorschrift erforderlich.~~

~~Notifiziert gemäß der Richtlinie (EU) 2015/1535 des Europäischen Parlaments und des Rates vom 9. September 2015 über ein Informationsverfahren auf dem Gebiet der technischen Vorschriften und der Vorschriften für die Dienste der Informationsgesellschaft (ABl. L 241 vom 17.9.2015, S. 1).~~

2 Struktur und Gliederung der H-VV TB

2.1 Die Technischen Baubestimmungen sind in vier Teile gegliedert:

A Technische Baubestimmungen, die bei der Erfüllung der Grundanforderungen an Bauwerke zu beachten sind

Teil A gliedert sich nach den Grundanforderungen für Bauwerke gem. Anhang I der EU-BauPVO wie folgt:

- A 1 - Mechanische Festigkeit und Standsicherheit,
- A 2 - Brandschutz,
- A 3 - Hygiene, Gesundheit und Umweltschutz,
- A 4 - Sicherheit und Barrierefreiheit bei der Nutzung,
- A 5 - Schallschutz und
- A 6 - Wärmeschutz.

B Technische Baubestimmungen für Bauteile und Sonderkonstruktionen, die zusätzlich zu den in Teil A aufgeführten Technischen Baubestimmungen zu beachten sind

C Technische Baubestimmungen für Bauprodukte, die nicht die CE-Kennzeichnung tragen, und für Bauarten

D Bauprodukte, die keines Verwendbarkeitsnachweises bedürfen

2.2 Wesentliche Inhalte der Kapitel in Teil A sind:

Kapitel A 1 - Mechanische Festigkeit und Standsicherheit - die Eurocodes zu den Grundlagen für die Tragwerksplanung, zu den Einwirkungen auf Bauwerke sowie zur Bemessung. Aus deren Anwendung ergibt sich, welche Merkmale und konkreten Leistungen die verwendeten Produkte am Bauwerk zur Erfüllung der bauwerksbezogenen Anforderungen ausweisen müssen.

Kapitel A 2 – Brandschutz – konkretisiert die in der **HBO** und in den ~~Muster-~~Sonderbauverordnungen und -vorschriften enthaltenen brandschutztechnischen Anforderungen an bauliche Anlagen oder Teile baulicher Anlagen insbesondere im Hinblick auf das Brandverhalten und den Feuerwiderstand.

In Kapitel A 3 – Hygiene, Gesundheit- und Umweltschutz – sind die Anforderungen an bauliche Anlagen in Form der technischen Regeln "Anforderungen an bauliche Anlagen bezüglich des Gesundheitsschutzes" (ABG) sowie "Anforderungen an bauliche Anlagen bezüglich der Auswirkungen auf Boden und Gewässer" (ABuG) konkretisiert.

2.3 Teil B betrifft Sonderkonstruktionen und besondere Bauteile, die einerseits den Anforderungen von Teil A nicht eindeutig zugeordnet werden können und andererseits teilweise einen anderen Rechtshintergrund haben.

Teil B enthält dabei Technische Baubestimmungen für Bauteile und Sonderkonstruktionen, die zusätzlich zu den in Abschnitt A aufgeführten Technischen Baubestimmungen beachtet werden müssen. Die hier für bestimmte Sonderkonstruktionen und Bauteile aufgeführten technischen Regeln dienen der Konkretisierung mehrerer Grundanforderungen und sind materialübergreifend.

Kapitel B 2 beinhaltet technische Regeln für Sonderkonstruktionen und Bauteile im Hinblick auf deren Planung, Bemessung und Ausführung.

Kapitel B 3 bezieht sich auf technische Gebäudeausrüstungen und Teile von Anlagen zum Lagern, Abfüllen und Umschlagen von wassergefährdenden Stoffen, die anderen Harmonisierungsrechtsvorschriften (z.B. Maschinenrichtlinie, Niederspannungsrichtlinie, Druckgeräterichtlinie) unterliegen, aber hinsichtlich eines bestimmten Verwendungszwecks Grundanforderungen nach Artikel 3 Absatz 1 der BauPVO an bauliche Anlagen und ihre Teile nicht erfüllen. Für diese Produkte ist zum Nachweis der fehlenden Wesentlichen Merkmale ein Verwendbarkeitsnachweis erforderlich, sofern nicht festgelegt wurde, dass eine Übereinstimmungserklärung zu den fehlenden Wesentlichen Merkmalen nach **§ 25 HBO** aufgrund vorheriger Prüfung der Bauprodukte durch eine hierfür bauaufsichtlich anerkannte Prüfstelle ausreichend ist.

Kapitel B 4 beinhaltet Technische Anforderungen für Bauprodukte und Bauarten, die Anforderungen nach anderen Rechtsvorschriften unterliegen, für die nach **§ 89 Abs. 9 HBO** eine Rechtsverordnung erlassen wurde. Dabei handelt es sich um Technische Anforderungen an ortsfest verwendete Anlagen und Anlagenteile in Lager-, Abfüll- und Umschlaganlagen (LAU-Anlagen) zum Umgang mit wassergefährdenden Stoffen sowie an den Einbau, Betrieb und die Wartung von Anlagen mit Bauprodukten zur Abwasserbehandlung.

2.4 Teil C - Technische Baubestimmungen für Bauprodukte, die nicht die CE-Kennzeichnung tragen, und für Bauarten - bestimmt die Angaben zu nicht harmonisierten Bauprodukten sowie zu Bauarten, die nur eines allgemeinen bauaufsichtlichen Prüfzeugnisses bedürfen sowie die Anforderungen zur Abgabe der Übereinstimmungserklärung für ein Bauprodukt nach **§ 25 HBO**.

Teil C gilt daher nicht für Bauprodukte, für die eine harmonisierte Norm oder eine Europäische Technische Bewertung (ETA) im Geltungsbereich der EU-BauPVO vorliegt.

In Kapitel C 2 sind die technischen Regeln sowie die Anforderungen an die Übereinstimmungsbestätigung für nicht harmonisierte Bauprodukte bestimmt.

Kapitel C 3 führt Bauprodukte auf, die lediglich eines allgemeinen bauaufsichtlichen Prüfzeugnisses bedürfen. An dieser Stelle sind auch die jeweils anerkannten Prüfverfahren und die Art der erforderlichen Übereinstimmungsbestätigung aufgeführt.

In Kapitel C 4 sind die Bauarten ausgewiesen, die lediglich eines allgemeinen bauaufsichtlichen Prüfzeugnisses bedürfen. Auch hier sind die anerkannten Prüfverfahren jeweils aufgelistet.

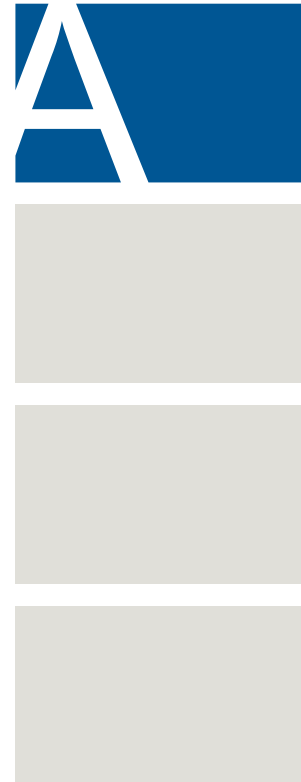
Sofern von der maßgebenden technischen Regel abgewichen wird, ist für Bauprodukte eine allgemeine bauaufsichtliche Zulassung oder eine Zustimmung im Einzelfall und für Bauarten eine allgemeine oder vorhabenbezogene Bauartgenehmigung erforderlich.

Bei Bauprodukten und Bauarten, die (nur) eines allgemeinen bauaufsichtlichen Prüfzeugnisses bedürfen, wird das Vorliegen einer maßgebenden Prüfnorm zwingend vorausgesetzt. Dabei können auch weitere technische Bestimmungen, die für die Erteilung des abP erforderlich sind, angegeben werden. Dazu gehören z.B. ergänzende Angaben zu Prüfumfang, Prüfaufbau, Prüfhäufigkeit.

2.5 Teil D enthält die nach **§ 20 Abs. 3 HBO** vorgesehene Liste von Bauprodukten, welche keines Verwendbarkeitsnachweises bedürfen. Hierunter fallen Bauprodukte, für die es allgemein anerkannte Regeln der Technik gibt, jedoch auf Verwendbarkeitsnachweise verzichtet wird sowie Bauprodukte, für die es weder Technische Baubestimmungen noch allgemein anerkannte Regeln der Technik gibt und die bauordnungsrechtlich von untergeordneter Bedeutung sind. Die Liste hat klarstellenden Charakter und erhebt keinen Anspruch auf Vollständigkeit.

Im Kapitel D 3 wird ein Weg aufgezeigt, wie mit lückenhaften und unvollständigen harmonisierten Spezifikationen umgegangen werden kann. ~~Für den Vollzug sind die Länder zuständig.~~

**Technische Baubestimmungen, die bei der Erfüllung der
Grundanforderungen an Bauwerke zu beachten sind**



- A 1** Mechanische Festigkeit und Standsicherheit
- A 2** Brandschutz
- A 3** Hygiene, Gesundheit und Umweltschutz
- A 4** Sicherheit und Barrierefreiheit bei der Nutzung
- A 5** Schallschutz
- A 6** Wärmeschutz



Technische Baubestimmungen, die bei der Erfüllung der Grundanforderungen an Bauwerke zu beachten sind

A 1 Mechanische Festigkeit und Standsicherheit

A 1.1 Allgemeines

Gemäß § 3 und § 12 Abs. 1 HBO muss jede bauliche Anlage im Ganzen und in ihren einzelnen Teilen für sich allein standsicher sein. Die Standsicherheit anderer baulicher Anlagen und die Tragfähigkeit des Baugrundes der Nachbargrundstücke dürfen nicht gefährdet werden. Darüber hinaus dürfen die während der Errichtung und Nutzung möglichen Einwirkungen keine Beschädigungen anderer Teile des Bauwerks oder Einrichtungen und Ausstattungen infolge zu großer Verformungen der tragenden Baukonstruktion zur Folge haben.

Zur Erfüllung dieser Anforderungen an bauliche Anlagen sind die technischen Regeln nach Abschnitt A 1.2 zu beachten.

A 1.2 Technische Anforderungen hinsichtlich Planung, Bemessung und Ausführung an bestimmte bauliche Anlagen und ihre Teile gem. § 90 Abs. 2 HBO

Ausgenommen von der Beachtung der technischen Regeln nach Abschnitt 1.2 sind:

- 1 Bekleidungs-elemente für Innenwandbekleidungen;
- 2 Bekleidungs-elemente für Außenwandbekleidungen und Dachelemente für Dacheindeckungen, die nach allgemein anerkannten Regeln der Technik befestigt werden und folgende Kriterien erfüllen:
 - kleinformatische Wandbekleidungs- oder Dachelemente mit $\leq 0,4 \text{ m}^2$ Fläche und $\leq 5 \text{ kg}$ Eigengewicht oder
 - brettformatische Wandbekleidungs-elemente mit $\leq 0,3 \text{ m}$ Breite und Unterstützungsabständen durch die Unterkonstruktion von $\leq 0,8 \text{ m}$ oder
 - Dachelemente mit einem Unterstützungsabstand durch die Unterkonstruktion von $\leq 1,0 \text{ m}$ (außer aus Glas) oder
 - Wandbekleidungs-elemente, deren Verwendung durch das Regelwerk des Dachdeckerhandwerks geregelt ist;
- 3 Dach- und Formziegelelemente für Dacheindeckungen, die nach allgemein anerkannten Regeln der Technik befestigt werden und folgende Merkmale aufweisen:
 - Dachziegel und -steine: Fläche $\leq 0,4 \text{ m}^2$ und Eigengewicht $\leq 7 \text{ kg}$,
 - Formziegel und -steine: Fläche $\leq 0,4 \text{ m}^2$ und Eigengewicht $\leq 13 \text{ kg}$;
- 4 Dachlichtbänder mit folgenden Merkmalen:
 - ebene Dachlichtbänder mit Dachelementen, deren Unterstützungsabstand durch die Unterkonstruktion $\leq 1,0 \text{ m}$ ist oder
 - nach oben gekrümmte Dachlichtbänder mit Dachelementen, deren Unterstützungsabstand durch die Unterkonstruktion in Haupttragrichtung (bei nur einachsig gekrümmten Dachelementen in Richtung der Krümmung) $\leq 2,0 \text{ m}$ ist;
- 5 vorgefertigte Lichtkuppeln aus Kunststoff mit einem Unterstützungsabstand durch die Unterkonstruktion in Haupttragrichtung $\leq 2,0 \text{ m}$.

Lfd. Nr.	Anforderungen an Planung, Bemessung und Ausführung gem. § 90 Abs. 2 HBO	Technische Regeln/Ausgabe	Weitere Maßgaben gem. § 90 Abs. 2 HBO	Bezugsquelle/ Fundstelle
1	2	3	4	5
A 1.2.1 Grundlagen der Tragwerksplanung und Einwirkungen auf Tragwerke				
A 1.2.1.1	Grundlagen der Tragwerksplanung	DIN EN 1990:2010-12 DIN EN 1990/NA:2010-12	Anlage A 1.2.1/1	*) *)
A 1.2.1.2	Einwirkungen auf Tragwerke	DIN EN 1991		
	Wichten, Eigengewicht und Nutzlasten im Hochbau	DIN EN 1991-1-1:2010-12 DIN EN 1991-1-1/NA:2010-12 DIN EN 1991-1-1/NA/A1:2015-05	Anlage A 1.2.1/2	*) *) *)
	Brandeinwirkungen auf Tragwerke	DIN EN 1991-1-2:2010-12 DIN EN 1991-1-2 Ber. 1:2013-08 DIN EN 1991-1-2/NA:2015-09	Anlage A 1.2.1/3	*) *) *)
	Schneelasten	DIN EN 1991-1-3:2010-12 DIN EN 1991-1-3/NA:2010-12	Anlage A 1.2.1/4	*) *)
	Windlasten	DIN EN 1991-1-4:2010-12 DIN EN 1991-1-4/NA:2010-12	Anlage A 1.2.1/5	*) *)
	Außergewöhnliche Einwirkungen	DIN EN 1991-1-7:2010-12 DIN EN 1991-1-7/NA:2010-12	Anlage A 1.2.1/6	*) *)
	Einwirkungen infolge von Kranen und Maschinen	DIN EN 1991-3:2010-12 DIN EN 1991-3 Ber.1:2013-08 DIN EN 1991-3/NA:2010-12		*) *) *)
	Einwirkungen auf Silos und Flüssigkeitsbehälter	DIN EN 1991-4:2010-12 DIN EN 1991-4 Ber. 1:2013-08 DIN EN 1991-4/NA:2010-12 DIN FB 140:2005-01	Anlage A 1.2.1/7	*) *) *) *)
A 1.2.1.3	Bauteile, die gegen Absturz sichern	ETB-Richtlinie – „Bauteile, die gegen Absturz sichern“, Juni 1985	Anlage A 1.2.1/8	**)
A 1.2.2 Bauliche Anlagen im Erd- und Grundbau				
A 1.2.2.1	Entwurf, Berechnung und Bemessung in der Geotechnik	DIN EN 1997-1:2009-09 DIN EN 1997-1/NA:2010-12	Anlage A 1.2.2/1	*) *)
	Baugrund – Sicherheitsnachweise im Erd- und Grundbau	DIN 1054:2010-12 DIN 1054/A1:2012-08		*) *)
		DIN 1054/A2:2015-11		*)
A 1.2.2.2	Ausführung von Bohrpfählen	DIN EN 1536:2010-12 DIN SPEC 18140:2012-02		*) *)
A 1.2.2.3	Ausführung von Verdrängungspfählen	DIN EN 12699:2001-05 DIN EN 12699 Ber. 1:2010-11 DIN SPEC 18538:2012-02	Anlage A 1.2.2/2	*) *) *)
A 1.2.2.4	Ausschachtungen, Gründungen und Unterfangungen im Bereich bestehender Gebäude	DIN 4123:2013-04		*)

Lfd. Nr.	Anforderungen an Planung, Bemessung und Ausführung gem. § 90 Abs. 2 HBO	Technische Regeln/Ausgabe	Weitere Maßgaben gem. § 90 Abs. 2 HBO	Bezugsquelle/ Fundstelle
1	2	3	4	5
A 1.2.2.5	Ausführung von Verpressankern	DIN EN 1537:2001-01 DIN EN 1537 Ber.1:2011-12 DIN SPEC 18537:2012-02	Anlage A 1.2.2/3	*) *) *)
A 1.2.2.6	Ausführung von besonderen geotechnischen Arbeiten (Spezialtiefbau) - Pfähle mit kleinen Durchmessern (Mikropfähle)	DIN EN 14199:2012-01 DIN SPEC 18539:2012-02		*) *)
A 1.2.2.7	Ausführung von besonderen geotechnischen Arbeiten (Spezialtiefbau) - Injektionen Bemessung von verfestigten Bodenkörpern - Hergestellt mit Düsenstrahl-, Deep-Mixing- oder Injektions-Verfahren	DIN EN 12715:2000-10 DIN SPEC 18187:2015-08 DIN 4093:2015-11		*) *) *)
A 1.2.3 Bauliche Anlagen im Beton-, Stahlbeton- und Spannbetonbau				
A 1.2.3.1	Bemessung und Konstruktion von Stahlbeton- und Spannbetontragwerken	DIN EN 1992		
	Allgemeine Bemessungsregeln und Regeln für den Hochbau	DIN EN 1992-1-1:2011-01 DIN EN 1992-1-1/A1:2015-03 DIN EN 1992-1-1/NA:2013-04 DIN EN 1992-1-1/NA/A1:2015-12	Anlagen A 1.2.3/1 und A 1.2.3/2	*) *) *) *)
	Tragwerksbemessung für den Brandfall	DIN EN 1992-1-2:2010-12 DIN EN 1992-1-2/NA:2010-12 DIN EN 1992-1-2/NA/A1:2015-09	Anlage A 1.2.3/3	*) *) *)
	Beton, Stahlbeton und Spannbeton	DIN 1045-2:2008-08 DIN EN 206-1:2001-07 DIN EN 206-1/A1:2004-10 DIN EN 206-1/A2:2005-09 DIN EN 206-9:2010-09	Anlage A 1.2.3/4	*) *) *) *) *)
	Ausführung von Tragwerken aus Beton	DIN 1045-3:2012-03 DIN 1045-3 Ber. 1:2013-07 DIN EN 13670:2011-03	Anlage A 1.2.3/4	*) *) *)
	Fertigteile	DIN 1045-4:2012-02		*)
	Ziegeldecken	DIN 1045-100:2011-12		*)
A 1.2.3.2	Schutz und Instandsetzung von Betonbauteilen	DAfStb-Richtlinie - Schutz und Instandsetzung von Betonbauteilen: 2001-10 Ber. 2:2005-12 Ber. 3:2014-09	Anlage A 1.2.3/5	*) *) *)
A 1.2.3.3	Spritzbeton	DIN EN 14487-1:2006-03 DIN EN 14487-2:2007-01 DIN 18551:2014-08		*) *) *)
A 1.2.3.4	Schweißen von Betonstahl	DIN EN ISO 17660-1:2006-12	Anlage A 1.2.3/6	*)

Lfd. Nr.	Anforderungen an Planung, Bemessung und Ausführung gem. § 90 Abs. 2 HBO	Technische Regeln/Ausgabe	Weitere Maßgaben gem. § 90 Abs. 2 HBO	Bezugsquelle/ Fundstelle
1	2	3	4	5
		DIN EN ISO 17660-1 Ber. 1:2007-08 DIN EN ISO 17660-2:2006-12 DIN EN ISO 17660-2 Ber. 1:2007-08		*) *) *)
A 1.2.3.5	Anwendung von vorgefertigten bewehrten Bauteilen aus dampfgehärtetem Porenbeton	DIN 4223-101:2014-12 DIN 4223-102:2014-12 DIN 4223-103:2014-12	Anlage A 1.2.3/1 Abschnitte 1, 2.2, 2.3, 4	*) *) *)
A 1.2.3.6	Anwendung von vorgefertigten Bauteilen aus haufwerksporigem Leichtbeton mit statisch anrechenbarer oder nicht anrechenbarer Bewehrung in Bauwerken	DIN 4213:2015-10	Anlage A 1.2.3/1 Abschnitte 1, 2.2, 2.3, 4	*)
A 1.2.3.7	Nachträgliche Bewehrungsanschlüsse mit eingemörtelten Bewehrungsstäben	Nachträgliche Bewehrungsanschlüsse mit eingemörtelten Bewehrungsstäben – Anforderung an Planung, Bemessung und Ausführung: 2016-06		Anhang 1
A 1.2.3.8	Verankerungen in Beton mit einbetonierten oder nachträglich gesetzten Befestigungsmitteln	Verankerungen in Beton mit einbetonierten oder nachträglich eingesetzten Befestigungsmitteln – Anforderung an Planung, Bemessung und Ausführung: 2016-06		Anhang 2
A 1.2.4 Bauliche Anlagen im Metall- und Verbundbau				
A 1.2.4.1	Bemessung und Konstruktion von Stahlbauten	DIN EN 1993-1-1:2010-12 DIN EN 1993-1-1/A1:2014-07 DIN EN 1993-1-1/NA:2015-08	Anlagen A 1.2.3/2 und A 1.2.4/1	*) *) *)
	Tragwerksbemessung für den Brandfall	DIN EN 1993-1-2:2010-12 DIN EN 1993-1-2/NA:2010-12	Anlage A 1.2.3/3	*) *)
	Ergänzende Regeln für kaltgeformte Bauteile und Bleche	DIN EN 1993-1-3:2010-12 DIN EN 1993-1-3/NA:2010-12	Anlage A 1.2.4/2	*) *)
	Ergänzende Regeln zur Anwendung von nichtrostenden Stählen	DIN EN 1993-1-4:2015-10 DIN EN 1993-1-4/NA:2017-01		*) *)
	Plattenförmige Bauteile	DIN EN 1993-1-5:2010-12 DIN EN 1993-1-5/NA:2010-12		*) *)
	Festigkeit und Stabilität von Schalen	DIN EN 1993-1-6:2010-12 DIN EN 1993-1-6/NA:2010-12		*) *)
	Plattenförmige Bauteile mit Querbelastung	DIN EN 1993-1-7:2010-12 DIN EN 1993-1-7/NA:2010-12		*) *)
	Bemessung von Anschlüssen	DIN EN 1993-1-8:2010-12 DIN EN 1993-1-8/NA:2010-12		*) *)
	Ermüdung	DIN EN 1993-1-9:2010-12 DIN EN 1993-1-9/NA:2010-12		*) *)
	Stahlsortenauswahl im Hinblick auf Bruchzähigkeit	DIN EN 1993-1-10:2010-12 DIN EN 1993-1-10/NA:2010-12		*) *)

Lfd. Nr.	Anforderungen an Planung, Bemessung und Ausführung gem. § 90 Abs. 2 HBO	Technische Regeln/Ausgabe	Weitere Maßgaben gem. § 90 Abs. 2 HBO	Bezugsquelle/ Fundstelle
1	2	3	4	5
	und Eigenschaften in Dickenrichtung			
	Bemessung und Konstruktion von Tragwerken mit Zuggliedern aus Stahl	DIN EN 1993-1-11:2010-12 DIN EN 1993-1-11/NA:2010-12	Anlage A 1.2.4/3	*) *)
	Zusätzliche Regeln zur Erweiterung von EN 1993 auf Stahlgüten bis S700	DIN EN 1993-1-12:2010-12 DIN EN 1993-1-12/NA:2011-08		*) *)
	Türme und Maste	DIN EN 1993-3-1:2010-12 DIN EN 1993-3-1/NA:2015-11		*) *)
	Schornsteine	DIN EN 1993-3-2:2010-12 DIN EN 1993-3-2/NA:2010-12	Anlage A 1.2.4/4	*) *)
	Silos	DIN EN 1993-4-1:2010-12 DIN EN 1993-4-1/NA:2010-12		*) *)
	Pfähle und Spundwände	DIN EN 1993-5:2010-12 DIN EN 1993-5/NA:2010-12		*) *)
	Kranbahnen	DIN EN 1993-6:2010-12 DIN EN 1993-6/NA:2010-12		*) *)
	Ausführung von Stahltragwerken	DIN EN 1090-2:2011-10	Anlage A 1.2.4/5	*)
A 1.2.4.2	Bemessung und Konstruktion von Verbundtragwerken aus Stahl und Beton	DIN EN 1994		
	Allgemeine Bemessungsregeln und Anwendungsregeln für den Hochbau	DIN EN 1994-1-1:2010-12 DIN EN 1994-1-1/NA:2010-12	Anlagen A 1.2.3/2 und A 1.2.4/1	*) *)
	Tragwerksbemessung für den Brandfall	DIN EN 1994-1-2:2010-12 DIN EN 1994-1-2/A1:2014-06 DIN EN 1994-1-2/NA:2010-12	Anlage A 1.2.3/3	*) *) *)
A 1.2.4.3	Bemessung und Konstruktion von Aluminiumtragwerken	DIN EN 1999		
	Allgemeine Bemessungsregeln	DIN EN 1999-1-1:2014-03 DIN EN 1999-1-1/NA:2013-05 DIN EN 1999-1-1/NA/A1:2014-06 DIN EN 1999-1-1/NA/A2:2015-03 DIN EN 1999-1-1/NA/A3:2015-11	Anlage A 1.2.4/1	*) *) *) *) *)
	Tragwerksbemessung für den Brandfall	DIN EN 1999-1-2:2010-12 DIN EN 1999-1-2/NA:2011-04	Anlage A 1.2.3/3	*) *)
	Ermüdungsbeanspruchte Tragwerke	DIN EN 1999-1-3:2011-11 DIN EN 1999-1-3/NA:2013-01		*) *)
	Kaltgeformte Profiltafeln	DIN EN 1999-1-4:2010-05 DIN EN 1999-1-4/A1:2011-11 DIN EN 1999-1-4/NA:2010-12	Anlage A 1.2.4/2	*) *) *)
	Schalentragwerke	DIN EN 1999-1-5:2010-05 DIN EN 1999-1-5/NA:2010-12		*) *)

Lfd. Nr.	Anforderungen an Planung, Bemessung und Ausführung gem. § 90 Abs. 2 HBO	Technische Regeln/Ausgabe	Weitere Maßgaben gem. § 90 Abs. 2 HBO	Bezugsquelle/ Fundstelle
1	2	3	4	5
	Ausführung von Aluminiumtragwerken	DIN EN 1090-3:2008-09	Anlage A 1.2.4/6	*)
A 1.2.4.4	Oberirdische zylindrische Flachboden-Tankbauwerke aus metallischen Werkstoffen	DIN 4119-1:1979-06 DIN 4119-2:1980-02	Anlage A 1.2.4/7	*) *)
A 1.2.5 Bauliche Anlagen im Holzbau				
A 1.2.5.1	Bemessung und Konstruktion von Holzbauten	DIN EN 1995-1-1:2010-12 DIN EN 1995-1-1/A2:2014-07 DIN EN 1995-1-1/NA:2013-08	Anlage A 1.2.5/1	*) *) *)
	Tragwerksbemessung für den Brandfall	DIN EN 1995-1-2:2010-12 DIN EN 1995-1-2/NA:2010-12	Anlage A 1.2.3/3	*) *)
	Brücken	DIN EN 1995-2:2010-12 DIN EN 1995-2/NA:2011-08	Anlage A 1.2.5/1	*) *)
	Herstellung und Ausführung von Holzbauwerken	DIN 1052-10:2012-05		*)
A 1.2.5.2	Holzschutz	DIN 68800-1:2011-10 DIN 68800-2:2012-02	Anlage A 1.2.5/2	*) *)
A 1.2.6 Bauliche Anlagen im Mauerwerksbau				
A 1.2.6.1	Bemessung und Konstruktion von Mauerwerksbauten	DIN EN 1996		*)
	Allgemeine Regeln für bewehrtes und unbewehrtes Mauerwerk	DIN EN 1996-1-1:2013-02 DIN EN 1996-1-1/NA:2012-05 DIN EN 1996-1-1/NA/A1:2014-03 DIN EN 1996-1-1/NA/A2:2015-01	Anlage A 1.2.6/1	*) *) *) *)
	Tragwerksbemessung für den Brandfall	DIN EN 1996-1-2:2011-04 DIN EN 1996-1-2/NA:2013-06	Anlage A 1.2.6/2	*) *)
	Planung, Auswahl der Baustoffe und Ausführung von Mauerwerk	DIN EN 1996-2:2010-12 DIN EN 1996-2/NA:2012-01		*) *)
	Vereinfachte Berechnungsmethoden für unbewehrte Mauerwerksbauten	DIN EN 1996-3:2010-12 DIN EN 1996-3/NA:2012-01 DIN EN 1996-3/NA/A1:2014-03 DIN EN 1996-3/NA/A2:2015-01		*) *) *) *)
A 1.2.6.2	Fertigbauteile	DIN 1053-4:2013-04	Anlage A 1.2.6/3	*)
A 1.2.6.3	Verankerungen in Mauerwerk mit nachträglich gesetzten Befestigungsmitteln	Verankerungen in Mauerwerk mit nachträglich gesetzten Befestigungsmitteln – Anforderung an Planung, Bemessung und Ausführung: 2016-06		Anhang 3
A 1.2.7 Glaskonstruktionen				
A 1.2.7.1	Glas im Bauwesen - Bemessungs- und Konstruktionsregeln	DIN 18008-1:2010-12	Anlagen A 1.2.7/1 und A 1.2.7/2	*)
	Linienförmig gelagerte Verglasungen	DIN 18008-2:2010-12	Anlage A 1.2.7/3	*)
	Punktförmig gelagerte Verglasungen	DIN 18008-3:2013-07		*)

Lfd. Nr.	Anforderungen an Planung, Bemessung und Ausführung gem. § 90 Abs. 2 HBO	Technische Regeln/Ausgabe	Weitere Maßgaben gem. § 90 Abs. 2 HBO	Bezugsquelle/ Fundstelle
1	2	3	4	5
	Zusatzanforderungen an absturzsichernde Verglasungen	DIN 18008-4:2013-07		*)
	Zusatzanforderungen an begehbbare Verglasungen	DIN 18008-5:2013-07		*)
A 1.2.8 Sonderkonstruktionen				
A 1.2.8.1	Freistehende Schornsteine	DIN 1056:2009-01	Anlagen A 1.2.4/4 und A 1.2.8/1	*)
		DIN EN 13084-1:2007-05	Anlage A 1.2.8/1	*)
		DIN EN 13084-2:2007-08		*)
		DIN EN 13084-4:2005-12		*)
		DIN EN 13084-6:2005-03	Anlage A 1.2.8/2	*)
	DIN EN 13084-8:2005-08	Anlage A 1.2.8/2	*)	
A 1.2.8.2	Glockentürme	DIN 4178:2005-04		*)
A 1.2.8.3	Gewächshäuser	DIN V 11535-1:1998-02	Anlage A 1.2.7/2	*)
A 1.2.8.4	Traggerüste	DIN EN 12812:2008-12	Anlagen A 1.2.8/3 und A 1.2.8/4	*)
A 1.2.8.5	Arbeitsgerüste	DIN EN 12811-1:2004-03	Anlagen A 1.2.8/4 und A 1.2.8/5	*)
	Schutzgerüste	DIN 4420-1:2004-03	Anlage A 1.2.8/5	*)
A 1.2.8.6	Gärfuttersilos und Güllebehälter	DIN 11622-1:2006-01		*)
		DIN 11622-2:2004-06		*)
		DIN 11622-4:1994-07		*)
A 1.2.8.7	Windenergieanlagen; Einwirkungen und Standsicherheitsnachweise für Turm und Gründung	Richtlinie für Windenergieanlagen; Einwirkungen und Standsicherheitsnachweise für Turm und Gründung, März 2015	Anlage A 1.2.8/6	**)
A 1.2.8.8	Lehmbauten für Wohngebäude der Gebäudeklasse 1 und 2 mit höchstens zwei Vollgeschossen	Lehmbau Regeln, Februar 2008		***)
A 1.2.8.9	Ortsfeste liegende zylindrische ein- und doppelwandige Behälter (Tanks) aus Stahl zur oberirdischen Lagerung von wassergefährdenden flüssigen Brennstoffen für die energetische Versorgung von Heiz- und Kühlanlagen für Gebäude		Anlage A 1.2.8/7	
A 1.2.8.10	Ortsfeste Tanks aus Thermoplasten zur oberirdischen Lagerung von flüssigen Brennstoffen für die energetische Versorgung von Heiz- und		Anlage A 1.2.8/8	

Lfd. Nr.	Anforderungen an Planung, Bemessung und Ausführung gem. § 90 Abs. 2 HBO	Technische Regeln/Ausgabe	Weitere Maßgaben gem. § 90 Abs. 2 HBO	Bezugsquelle/ Fundstelle
1	2	3	4	5
	Kühlsystemen in Gebäuden			
A 1.2.9 Bauliche Anlagen in Erdbebengebieten				
A 1.2.9.1	Bauten in deutschen Erbebengebieten	DIN 4149:2005-04	Anlage A 1.2.9/1	*)

*) **Beuth Verlag GmbH, 10772 Berlin**

) **Deutsches Institut für Bautechnik, "Mitteilungen" bzw. "DIBt-Mitteilungen" bzw. www.dibt.de

***) **Dachverband Lehm e. V.**

Anlage A 1.2.1/1

Zu DIN EN 1990 in Verbindung mit DIN EN 1990/NA

Die informativen Anhänge B, C und D sind nicht anzuwenden.

Anlage A 1.2.1/2

Zu DIN EN 1991-1-1 in Verbindung mit DIN EN 1991-1-1/NA

Zu Abschnitt 6.4:

Ergänzend gilt für Horizontallasten für Hubschrauberlandeplätze auf Dachdecken:

1 In der Ebene der Start- und Landefläche und des umgebenden Sicherheitsstreifens ist eine horizontale Nutzlast $q_k = 1,0 \text{ kN/m}$ an der für den untersuchten Querschnitt eines Bauteils jeweils ungünstigsten Stelle anzunehmen.

2 Für den mindestens 10 cm hohen Überrollschutz ist am oberen Rand eine Horizontallast von 10 kN anzunehmen.

Anlage A 1.2.1/3

Zu DIN EN 1991-1-2 in Verbindung mit DIN EN 1991-1-2/NA

Bei der Anwendung von Naturbrandmodellen ist zu beachten:

1 Das Ergebnis der Bemessung des Feuerwiderstands (Brandeinwirkung und Nachweis) tragender oder aussteifender Bauteile auf der Grundlage von Naturbrandmodellen (Abschnitt 3.3 DIN EN 1991-1-2:2010-12) bedarf einer Abweichung nach **§ 73 Abs. 1 HBO** es kann auch im Rahmen des **§ 53 HBO** zugelassen werden.

Anmerkung:

Die Beurteilung der Feuerwiderstandsfähigkeit von Bauteilen in bauaufsichtlichen Verfahren erfolgt auf der Grundlage von Brandprüfungen nach der Einheits-Temperaturzeitkurve (ETK) und führt zu Einstufungen in Feuerwiderstandsklassen (DIN 4102-2:1977-09, DIN EN 13501-2), die den bauaufsichtlichen Anforderungen zugeordnet werden.

Bauteilbemessungen auf der Grundlage von Naturbrandmodellen stellen auf die jeweilige konkrete Nutzung und Ausgestaltung eines Raums oder Gebäudes unter Berücksichtigung der vorhandenen brandschutztechnischen Infrastruktur ab.

Eine solche Bauteilbemessung deckt das auf Feuerwiderstandsklassen ausgerichtete globale bauaufsichtliche Anforderungssystem (Gebäudeklassen, Höhenlage der Geschosse, Gebäudeart) nicht vollständig ab.

Über die Anwendbarkeit von Naturbrandmodellen ist daher im Rahmen einer Abweichung nach **§ 73** bzw. einer Erleichterung nach **§ 53 HBO** zu entscheiden. Dazu ist im Bauantrag oder in den Bauvorlagen anzugeben, weshalb es einer ETK-Brandbeanspruchung nicht bedarf und darzustellen, dass (und weshalb) das gewählte Brandmodell für das Vorhaben geeignet ist und wie die damit zwangsläufig verbundene eingeschränkte Nutzung der Anlage (z.B. aufgrund begrenzter Brandlasten) sichergestellt werden soll (**§ 73 Abs. 1 HBO, Anlage 2 Nr. 7.4 zum Bauvorlagenerlass (BVErl)** vgl. Nr. 5).

2 Für den Nachweis der Standsicherheit (**Anlage 2 Nr. 6.3 BVErl**) sind die für die Beurteilung der Brandeinwirkungen erforderlichen Unterlagen, insbesondere für die Ermittlung der thermischen Einwirkungen und die bemessungsrelevanten Brandszenarien einschließlich der entsprechenden Bemessungsbrände, als zusätzliche Bauvorlage (**Anlage 2 Nr. 1.2 zum BVErl**) vorzulegen. Die erforderlichen Unterlagen müssen vollständig, nachvollziehbar und prüfbar sein; die thermischen Einwirkungen sind raumbezogen zu ermitteln und zu dokumentieren. Die Eingangsparameter sind repräsentativ und konservativ zu wählen; dabei sind auch Brandeinwirkungen von außen und spezifische Nutzungszustände zu berücksichtigen (z.B. Fahrzeuge in Ausstellungshallen im Rahmen der Auf- und Abbauphase von Messeständen).

Der mit der Prüfung/Bescheinigung des Standsicherheitsnachweises beauftragte Prüfenieur/Prüfsachverständige **für Standsicherheit** muss entweder zugleich Prüfenieur/Prüfsachverständiger für Brandschutz sein oder für die Beurteilung der Brandeinwirkungen einen mit derartigen Brandmodellen erfahrenen Prüfenieur/Prüfsachverständigen für Brandschutz heranziehen. Im Rahmen der Beurteilung der Brandeinwirkung sind alle Eingangsparameter auf Vollständigkeit und Richtigkeit zu überprüfen; nur stichprobenartige oder Plausibilitätsprüfungen sind nicht ausreichend.

3 Für den Nachweis des Brandschutzes (**Anlage 2 Nr. 7 zum BVErl**) ist in den Bauvorlagen auch darzustellen, wie die nach Naturbrandmodellen bemessenen Bauteile des Tragwerks mit den erforderlichen (klassifizierten) raumabschließenden Bauteilen (wie Brand- und Trennwände, Decken, Wände notwendiger Treppenräume und Flure) zu einem geeigneten Brandschutzkonzept zusammengeführt werden sollen. Dazu gehören auch Aussagen zu den Anschlüssen brandschutztechnisch unterschiedlich bemessener Bauteile.

Die Anforderungen der **HBO**, der **Sonderbauvorschriften** und **anderer Vorschriften** an raumabschließende Bauteile bleiben unberührt.

4 Die Feuerwiderstandsfähigkeit des Tragwerks ist für die Durchführung wirksamer Löscharbeiten von wesentlicher Bedeutung. Vor der Entscheidung über die Abweichung/Erleichterung ist die zuständige Brandschutzdienststelle im Hinblick auf die Belange des abwehrenden Brandschutzes zu hören; **§ 19 HPPVO** bleibt unberührt.

5 Die zulässige Art der Nutzung des Bauvorhabens (z. B. Bürogebäude) wird durch die – gewählten und durch die Baugenehmigung festgelegten – Eingangsparameter für die Ermittlung der Brandbeanspruchung (raumbezogen) konkretisiert und begrenzt. Es sind daher geeignete Maßnahmen festzulegen, die die Einhaltung dieser Nutzungsbeschränkung sicherstellen. Dazu kommen insbesondere die Bestellung eines Brandschutzbeauftragten für die diesbezügliche Überwachung des laufenden Betriebs sowie eine Überprüfung der Brandlastannahmen innerhalb des ersten Jahres nach Aufnahme der Nutzung und wiederkehrende Überprüfungen (z. B. in Abständen von 3 - 5 Jahren) durch einen Prüfenieur/Prüfsachverständigen für Brandschutz in Betracht.

Die Nutzungsbeschränkung und die zu ihrer Einhaltung vorgesehenen Maßnahmen sind durch entsprechende Nebenbestimmungen in der Baugenehmigung festzulegen. In der Baugenehmigung ist darauf hinzuweisen, dass Änderungen des genehmigten Nutzungskonzepts, die zu einer höheren Brandbeanspruchung führen (z. B. veränderte Brandlasten), eine Überprüfung der Standsicherheit und gegebenenfalls die Beantragung und Erteilung einer neuen Baugenehmigung erforderlich machen.

Anmerkung:

Gebäude, deren Standsicherheit auf der Grundlage von Naturbrandmodellen bemessen ist, unterliegen Nutzungsbegrenzungen, die durch betriebliche Maßnahmen und externe Überprüfungen sicherzustellen sind. Die Anwendung solcher Modelle kann daher nur bei bestimmten Gebäudenutzungen sachgerecht sein. Sie kann bei Nutzungen mit geringen und beständigen Brandlasten insbesondere in großen Raumstrukturen angemessen sein; anders verhält es sich bei Räumen mit veränderlichen Brandlasten und Nutzungen oder Gebäuden mit besonderen Sicherheitsanforderungen (z. B. Hochhäuser); die Erforderlichkeit betrieblicher Maßnahmen schließt eine Anwendung bei Wohnungen oder ähnlichen Nutzungen grundsätzlich aus.

6 Zu DIN EN 1991-1-2/NA:2015-09, Anhang BB (NA.BB)

6.1 Die Brandlastdichten nach Abschnitt NA.BB.3.2, Tabelle BB.1, Spalte 3, dürfen auch bei Ermittlungen im Einzelfall nach Abschnitt NA.BB.3.3 nicht unterschritten werden; die Werte beziehen sich nur auf eine für die jeweilige Gebäudeart typische Raumnutzung und nicht auf die Raumnutzungen des gesamten Gebäudes (vgl. NA.BB.3.2 Absatz 3 bezüglich Bürogebäude); dies gilt für Tabelle BB.2 entsprechend.

6.2 Die maximale Wärmefreisetzungsrate $Q_{\max,k}$ nach Abschnitt NA.BB.4, Gleichung (BB.7) ist auch für Räume mit mehr als 400 m² unter Ermittlung zunächst der Wärmefreisetzungsrate $Q_{\max,f,k}$ für einen angenommenen brandlastgesteuerten Brand nach Gleichung (BB.5) und der Ermittlung der Wärmefreisetzungsrate $Q_{\max,v,k}$ unter der Annahme eines ventilationsgesteuerten Brandes nach Gleichung (BB.6) zu bestimmen. Der so aus Gleichung (BB.7) gebildete Wert (charakteristischer Wert $Q_{\max,k}$) liegt stets auf der sicheren Seite.

6.3 Für die Auftretenswahrscheinlichkeit p_1 eines Entstehungsbrandes je Jahr und Nutzungseinheit ist nach Abschnitt NA.BB.5.1 der größere und damit ungünstigere Wert aus den Angaben nach Tabelle BB.3 zur Bestimmung der Auftretenswahrscheinlichkeit p_{fi} eines Schadenfeuers nach Gleichung (BB.9) in Ansatz zu bringen. Für die Ausfallwahrscheinlichkeit der öffentlichen Feuerwehr ist der Wert $p_{2,2} = 0,5$ nach Tabelle BB.4 anzusetzen.

6.4 Für die Ermittlung der bedingten Versagenswahrscheinlichkeit $p_{f,fi}$ nach Abschnitt NA.BB.5.2 ist in Gleichung (BB.13) die Versagenswahrscheinlichkeit p_f für Bauteile des Tragwerks stets zumindest aus der Zuordnung zur Schadensfolge „mittel“ nach Tabelle BB.5 in Ansatz zu bringen.

Für Gebäude, die einer Büro- oder vergleichbaren Nutzung dienen und deren Nutzungseinheiten mehr als 400 m² Brutto-Grundfläche haben (vgl. **§ 39 Abs. 1 Satz 2 Nr. 4 HBO**), ist für den Zuverlässigkeitsindex β der Wert 4,7 und für die zugehörige Versagenswahrscheinlichkeit p_f der Wert $1,3E-6$ nach Tabelle BB.5 in Ansatz zu bringen.

Sonderbauten, bei denen die Auswirkungen des Versagens oder der Funktionsbeeinträchtigung eines Tragwerks zu schweren Folgen für Leben, Gesundheit und die natürlichen Lebensgrundlagen (vgl. DIN EN 1990:2010-12, Anhang B) führen können, sind der Schadensfolge „hoch“ nach Tabelle BB.5 zuzuordnen.

Anlage A 1.2.1/4

Zu DIN EN 1991-1-3 in Verbindung mit DIN EN 1991-1-3/NA

1 Hinsichtlich der Zuordnung der Schneelastzonen nach Verwaltungsgrenzen wird auf die Tabelle „Zuordnung der Schneelastzonen nach Verwaltungsgrenzen“ hingewiesen. Die Tabelle „Zuordnung der Schneelastzonen nach Verwaltungsgrenzen“ ist über <http://www.is-argebau.de> oder <http://www.dibt.de/de/Geschaeftsfelder/BRL-TB.html#TB> abrufbar.

~~2 — Zu Abschnitt 4.3 (Norddeutsches Tiefland): —~~

~~In Gemeinden, die in der Tabelle „Zuordnung der Schneelastzonen nach Verwaltungsgrenzen“ mit Fußnote ... gekennzeichnet sind oder ... 1, ist für alle Gebäude in den Schneelastzonen 1 und 2 zusätzlich zu den ständigen und vorübergehenden Bemessungssituationen auch die Bemessungssituation mit Schnee als einer außergewöhnlichen Einwirkung zu überprüfen. Dabei ist der Bemessungswert der Schneelast mit $s_i = 2,3 \cdot i \cdot s_k$ anzunehmen.~~

2 Abschnitt 6 Eislasten und Anhang A der DIN 1055-5:2005-07 sind zu beachten.

Anlage A 1.2.1/5

Zu DIN EN 1991-1-4 in Verbindung mit DIN EN 1991-1-4/NA

1 Zu Abschnitt NA.B.3.2 Tabelle NA.B.3, Spalte 2:

Bei Gebäuden (Reihenmittelhäuser) mit einer Gesamthöhe $h \leq 10,0$ m, an die beidseitig im Wesentlichen profilgleich angebaut und bei denen (rechtlich) gesichert ist, dass die angebauten Gebäude nicht dauerhaft beseitigt werden, darf die Einwirkung des Windes als veränderliche Einwirkung aus Druck oder Sog nachgewiesen werden. Dabei ist der ungünstigere Wert maßgebend. Die Einwirkung von Druck und Sog gemeinsam muss dann als außergewöhnliche Einwirkung angesetzt werden.

2 Hinsichtlich der Zuordnung der Windzonen nach Verwaltungsgrenzen der Länder wird auf die Tabelle „Zuordnung der Windzonen nach Verwaltungsgrenzen der Länder“ hingewiesen. Die Tabelle „Zuordnung der Windzonen nach Verwaltungsgrenzen der Länder“ ist über www.is-argebau.de oder www.dibt.de/de/Geschaeftsfelder/BRL-TB.html#TB abrufbar.

3 Die Norm darf gemäß NA. 2.2, Ziff. 1.1 für Bauwerke bis zu einer Höhe von 300 m angewendet werden. Für Bauwerke mit Höhen über 300 m sind die Windlasten im Einzelfall in Abstimmung mit der zuständigen unteren Bauaufsichtsbehörde festzulegen.

Anlage A 1.2.1/6

Zu DIN EN 1991-1-7 in Verbindung mit DIN EN 1991-1-7/NA

Die informativen Anhänge sind nicht anzuwenden.

Anlage A 1.2.1/7

Zu DIN EN 1991-4 in Verbindung mit DIN EN 1991-4/NA und DIN-Fachbericht 140

- 1 Bei Silozellen bis zu einem Behältervolumen von 4000 m³ und einer Schlankheit (Verhältnis Zellenhöhe h_c zu Zelldurchmesser d_c) $h_c/d_c < 4,0$ können neben dem DIN-Fachbericht 140 auch die Regeln von DIN EN 14491 angewendet werden, sofern die Masse des Entlastungssystems den Wert von $m_E = 50 \text{ kg/m}^2$ nicht überschreitet.
- 2 Bei Anwendung der technischen Regel DIN-Fachbericht 140 ist Folgendes zu beachten:
Sofern keine sphärischen Explosionsbedingungen vorliegen, darf bei der Anwendung der Nomogramme des DIN-Fachberichts 140 für niedrige Silozellen mit Schlankheiten von $h_c/d_c < 2,0$ eine Extrapolation der Nomogrammwerte mit den Schlankheiten $H/D=2$ und $H/D=4$ vorgenommen werden.

Anlage A 1.2.1/8

Zur ETB-Richtlinie „Bauteile, die gegen Absturz sichern“

- 1 zu Abschnitt 3.1; 1. Absatz:
Sofern sich nach DIN EN 1991-1-1 in Verbindung mit DIN EN 1991-1-1/NA größere horizontale Linienlasten ergeben, müssen diese berücksichtigt werden.
- 2 zu Abschnitt 3.1, 4. Absatz:
Anstelle des Satzes „Windlasten sind diesen Lasten zu überlagern.“ gilt:
„Windlasten sind diesen Lasten zu überlagern, ausgenommen für Brüstungen von Balkonen und Laubengängen, die nicht als Fluchtwege dienen.“
- 3 Die ETB-Richtlinie ist nicht bei Bauteilen aus Glas anzuwenden.

Anlage A 1.2.2/1

- 1 Für folgende Bauprodukte/Bausätze mit einer ETA¹ gibt es keine abschließenden technischen Regeln² für die Bemessung und Ausführung:
 - Gabionen
 - Pfähle aus duktilen Gusseisenrohren
 - Fels- und Bodennägel
 - Verpresspfähle (Verbundpfähle) mit kleinem Durchmesser (Mikropfähle)
 - Fels- und Bodenanker.
- 2 Zu DIN 1054, Abschnitt A 11.5.4:
Erdbauwerke müssen dauerhaft standsicher sein. Werden bei der Errichtung von Erdbauwerken Geokunststoffe nach EN 13251 mit der Funktion Bewehren verwendet, so kann die Bemessung nach „Empfehlungen für den Entwurf und die Berechnung von Erdkörpern mit Bewehrungen aus Geokunststoffen (EBGEO)“ durchgeführt werden.
- 3 Zu ETAs für „Bausatz für Fels- und Bodennägeln, Bausätze mit Hohlstäben für selbstbohrende Nägel“:
Die Anwendung von Fels- und Bodennägeln ist nur für vorübergehenden Einsatz (≤ 2 Jahre) zulässig.
- 4 Zu ETAs für „Bausatz für Verpresspfähle mit kleinem Durchmesser“, „Bausätze mit Hohlstäben für selbstbohrende Verpresspfähle“: Die Anwendung der Verpresspfähle ist nur für vorübergehenden Einsatz (≤ 2 Jahre) zulässig.

1 nach ETAG/CUAP/EAD

2 Anwendung von § 17 HBO

Anlage A 1.2.2/2

Zu DIN EN 12699

Zu DIN EN 12699, Abschnitt 6.2.1 und 7.7.4 und DIN SPEC 18538, A 6.2.1.1:

Bei der Ausführung von Pfählen oder Segmentpfählen nach EN 12794 müssen die einschlägigen Bestimmungen und Maßgaben nach Anlage A 1.2.3/1 eingehalten werden.

- Die Pfähle und Segmentpfähle müssen der Klasse 1 nach Tabelle 3 von EN 12794 entsprechen.
- Die Tragfähigkeit gekuppelter Pfähle mit Pfahlverbindungen der Klassen A bis C nach Tabelle 4 von EN 12794 muss der eines ungekuppelten Pfahls entsprechen.
- Gekuppelte Pfähle dürfen nur durch vorwiegend ruhende Einwirkungen beansprucht werden.

Anlage A 1.2.2/3

Zu DIN EN 1537

Für die Bemessung und Ausführung der Daueranker enthält die Norm, insbesondere für bestimmte Aspekte der Dauerhaftigkeit, keine abschließende Regelung.¹

¹ Anwendung von § 17 HBO

Anlage A 1.2.3/1

1 Der Abschnitt C 2.1 dieser **H-VV TB** regelt die Anforderungen an Bauprodukte des Beton-, Stahlbeton- bzw. Spannbetonbaus.

2 Fertigteile

2.1 Für Tragstrukturen aus Fertigteilen nach harmonisierten Normen ist zusätzlich DIN V 20000-120:2006-04 Anwendung von Bauprodukten in Bauwerken – Teil 120: Anwendungsregeln zu DIN EN 13369:2004-09 – zu beachten.

2.2 Bei der Verwendung von nicht harmonisierten Ausgangsstoffen gelten die technischen Regelungen nach Abschnitt C 2.1. Die verwendeten Ausgangsstoffe sind anzugeben.

2.3 Werden Tragfähigkeitsmerkmale von Bauteilen oder Bausätzen in Form von rechnerisch ermittelten Tragfähigkeitswerten, mechanischen Festigkeiten oder komplette statische Berechnungen im Rahmen der Leistungserklärung angegeben, so gehören diese zu den bautechnischen Nachweisen.

2.4 Auch die Bemessung und konstruktive Durchbildung von Betonfertigteilen in baulichen Anlagen muss nach A 1.2.3.1 erfolgen.

2.5 Bei Einzelgaragen nach DIN EN 13978-1 darf zusätzlich DIN V 20000-125:2006-12 hinsichtlich Planung, Bemessung und Ausführung angewendet werden. Anstelle der DIN 1045-1:2001-07 gelten dann die Regeln nach A 1.2.3.1 entsprechend.

2.6 Bei Verwendung von Ziegeln nach DIN EN 15037-3 in Deckensystemen ist zusätzlich DIN 20000-129:2014-10 – Anwendung von Bauprodukten in Bauwerken – Teil 129: Regeln für die Verwendung von keramischen Zwischenbauteilen nach DIN EN 15037-3:2011-07 – zu beachten.

3 Für Planung, Bemessung und Ausführung von baulichen Anlagen unter Verwendung von Spannverfahren mit Ausnahme der Spannbett-Verfahren für Vorspannung mit sofortigem Verbund nach DIN EN 1992-1-1:2011-01, Abschnitt 5.10, gibt es in Abschnitt A 1.2.3 und C 2.1 keine abschließende technische Regel.

4 Zu DIN EN 1992-1-1, Abschnitt 2.5:

Die Bemessung von Tragwerken auf der Grundlage von Versuchen ist nicht anzuwenden.

Anlage A 1.2.3/2

Für die Planung, Bemessung und Konstruktion von Brücken sind die Regelungen gemäß Allgemeinem Rundschreiben Straßenbau Nr. 22/2012 des BMVBS (veröffentlicht im Verkehrsblatt 2012, Heft 24, S. 995) anzuwenden.

Anlage A 1.2.3/3

Zu DIN EN 1992-1-2, DIN EN 1993-1-2, DIN EN 1994-1-2, DIN EN 1995-1-2 und DIN EN 1999-1-2

Für spezielle Ausführungen (z.B. Anschlüsse, Fugen etc.) sind die Anwendungsregeln nach DIN 4102-4:2016-05 zu beachten, sofern die Eurocodes dazu keine Angaben enthalten.

Anlage A 1.2.3/4

- 1 Es gelten die Festlegungen von C 2.1.4.3.
- 2 Für die Bestimmung der Druckfestigkeit von Beton in bestehenden Gebäuden kann DIN EN 13791 (einschließlich nationaler Anhang) angewendet werden.
- 3 Bei der Verwendung von selbstverdichtendem Beton ist die „DAfStb-Richtlinie Selbstverdichtender Beton (SVB-Richtlinie)“ (2012-09) anzuwenden.
- 4 Für massive Bauteile aus Beton gilt die „DAfStb-Richtlinie Massive Bauteile aus Beton“ (2010-04).
- 5 Grundsätzlich ist die Druckfestigkeit zur Einteilung in die geforderte Druckfestigkeitsklasse nach DIN EN 206-1, Abschnitt 4.3.1 und zur Bestimmung der charakteristischen Festigkeit nach DIN EN 206-1, Abschnitt 5.5.1.2 an Probekörpern im Alter von 28 Tagen zu bestimmen. Hierbei ist auch im Rahmen der Konformitätskontrolle für die Druckfestigkeit nach DIN EN 206-1, Abschnitt 8.2.1 die Konformität an Probekörpern zu beurteilen, die im Alter von 28 Tagen geprüft werden. Von diesem Grundsatz darf nur abgewichen werden, wenn entweder
 - I) die DAfStb-Richtlinie „Massive Bauteile aus Beton“ angewendet werden darf und angewendet wird oder
 - II) die folgenden Bedingungen erfüllt werden:
 - a. Es besteht ein technisches Erfordernis für den Nachweis der Druckfestigkeit in höherem Prüfalter. Dies ist beispielsweise der Fall bei manchen Hochfesten Betonen, bei fugenarmen/fugenfreien Konstruktionen und bei Bauteilen mit hohen Anforderungen an die Rissbreitenbegrenzung.
 - b. Die Verwendung des Betons wird mindestens den Regelungen der Überwachungsklasse 2 nach DIN 1045-3 unterworfen, sofern sich nicht aufgrund der Druckfestigkeitsklasse höhere Anforderungen ergeben. Dabei muss im Rahmen der Überwachung des Einbaus von Beton nach DIN 1045-3, Anhang C die Notwendigkeit des erhöhten Prüfalters von der Überwachungsstelle bestätigt sein.
 - c. Es liegt ein vom Bauunternehmen erstellter Qualitätssicherungsplan vor, in dem projektbezogen dargelegt wird, wie das veränderte Prüfalter im Hinblick auf Ausschulfristen, Nachbehandlungsdauer und Bauablauf berücksichtigt wird. Dieser Qualitätssicherungsplan ist der Überwachungsstelle im Rahmen der Überwachung nach DIN 1045-3, Anhang C vor Bauausführung zur Genehmigung vorzulegen.
 - d. Im Lieferverzeichnis sowie auf dem Lieferschein wird besonders angegeben, dass die Druckfestigkeit des Betons nach mehr als 28 Tagen bestimmt wird. Unbeschadet dieser Regelung bleibt das Werk für die von der Norm geforderte Vereinbarung mit dem Abnehmer verantwortlich. Dabei ist auf die Auswirkungen auf den Bauablauf, insbesondere hinsichtlich Nachbehandlungsdauer, Dauerhaftigkeit und Ausschulfristen, einzelfallbezogen hinzuweisen.
- 6 Bei Verwendung von Stahlfaserbeton ist die „DAfStb-Richtlinie Stahlfaserbeton“ (2012-11) zu beachten.

Anlage A 1.2.3/5

Zur DAfStb-Richtlinie - Schutz und Instandsetzung von Betonbauteilen

Wenn in der DAfStb-Instandsetzungsrichtlinie Produktmerkmale angesprochen werden, die als wesentliche Merkmale nach der EU-Bauproduktenverordnung europäisch harmonisiert sind, so ist die für die Erfüllung der jeweiligen Bauwerksanforderungen erforderliche Leistung vom sachkundigen Planer gemäß der jeweiligen harmonisierten technischen Spezifikation festzulegen. Für die betroffenen Produkte sind die Festlegungen zum Übereinstimmungsnachweis und zur Kennzeichnung mit dem Ü-Zeichen nicht anzuwenden.

Anlage A 1.2.3/6

Zu DIN EN ISO 17660-1 und -2

1 Zu Abschnitt 7:

- 1.1 Es sind schweißgeeignete Betonstähle nach DIN 488-1 und -2:2009-08 zu verwenden.
- 1.2 Es sind Baustähle nach DIN EN 10025-1:2005-02 zu verwenden.
- 1.3 Es sind Schweißzusätze nach DIN EN 13479:2005-03 zu verwenden.

2 Zu den Abschnitten 8 und 9:

Es ist die DVS-Richtlinie DVS 1708:2009-09 zu beachten.

Anlage A 1.2.4/1

Bei der Ausführung von Bauteilen oder Bausätzen aus Stahl nach DIN EN 1993 im Zusammenhang mit DIN EN 1993/NA, aus Aluminium nach DIN EN 1999 im Zusammenhang mit DIN EN 1999/NA oder von Verbundtragwerken oder -bauteilen nach DIN EN 1994 im Zusammenhang mit DIN EN 1994/NA ist Folgendes zu beachten:

- 1 Werden Tragfähigkeitsmerkmale von Bauteilen oder Bausätzen in Form von rechnerisch ermittelten Tragfähigkeitswerten, mechanischen Festigkeiten oder komplette statische Berechnungen im Rahmen der Leistungserklärung angegeben, so gehören diese zu den bautechnischen Nachweisen.
- 2 Die Bemessung von Tragwerken auf der Grundlage von Versuchen ist nicht anzuwenden.

Anlage A 1.2.4/2

- 1 Für die konstruktive Ausbildung von Dächern, Decken und Wänden sowie deren Bekleidung aus Trapez- und Wellprofilen aus Stahl gelten DIN 18807-3:1987-06 in Verbindung mit DIN 18807-3/A1:2001-05.
- 2 Für die konstruktive Ausbildung von Dächern, Decken und Wänden, sowie deren Bekleidung aus Trapez- und Wellprofilen aus Aluminium gilt DIN 18807-9:1998-06.

Anlage A 1.2.4/3

Für Seilnetzkonstruktionen und vorgefertigte Drahtseile aus Stahl und nichtrostendem Stahl mit Endverankerungen nach ETA gilt:

- 1 Abhängig von der Werkstoffnummer können offene Spiralseile und Rundlitzenseile aus nichtrostendem Stahl den in Tabelle 1 angegebenen Korrosionsbeständigkeitsklassen (CRC) nach DIN EN 1993-1-4:2015-10 zugeordnet werden.

Tabelle 1: Korrosionsbeständigkeitsklassen

Werkstoffnummer	Korrosionsbeständigkeitsklassen (CRC) nach DIN EN 1993-1-4:2015-10
1.4401	II
1.4404	II
1.4436	III
1.4462	III

2 Die Kriechdehnungen ε_k sind bei der Bemessung zu berücksichtigen, wenn die Beanspruchung durch die ständigen Einwirkungen, ermittelt mit 1,0-fachen charakteristischen Werten, mehr als 40 % des 1,65-fachen Wertes der in der zugehörigen ETA angegebenen Grenzzugkraft ist. Hierbei sind die Werte für ε_k entsprechend Tabelle 2 zu berücksichtigen.

Tabelle 2: Kriechdehnungen ε_k in %

Temperatur in °C	ε_k in %
20	$2,5 \times 10^{-2}$
40	$3,0 \times 10^{-2}$
70	$3,5 \times 10^{-2}$

Anlage A 1.2.4/4**Zu DIN EN 1993-3-2**

Zusätzlich gilt DIN EN 13084-1 in Verbindung mit Anlage A 1.2.8/1.

Anlage A 1.2.4/5**Zu DIN EN 1090-2**

Die technische Regel ist wie folgt anzuwenden:

1 Die Herstellung von tragenden Bauteilen aus Stahl in den genannten Ausführungsklassen darf nur durch solche Hersteller erfolgen, deren werkseigene Produktionskontrolle durch eine notifizierte Stelle entsprechend DIN EN 1090-1:2012-02 zertifiziert ist.

2 Die Ausführung von geschweißten Bauteilen, Tragwerken und Bauwerken aus Stahl in den genannten Ausführungsklassen darf nur durch solche Betriebe auf der Baustelle erfolgen, die über einen Eignungsnachweis für die Ausführung von Schweißarbeiten in den entsprechenden Ausführungsklassen verfügen. Als Eignungsnachweis gilt alternativ:

- ein durch eine notifizierte Stelle ausgestelltes oder bestätigtes Schweißzertifikat nach DIN EN 1090-1:2012-02, wenn die werkseigene Produktionskontrolle des Betriebs durch diese Stelle entsprechend DIN EN 1090-1:2012-02 zertifiziert ist;
- ein auf Grundlage von DIN EN 1090-2 in Verbindung mit DIN EN 1090-1:2012-02, Tabelle B.1 durch eine bauaufsichtlich anerkannte Stelle ausgestelltes Schweißzertifikat;
- während der verbleibenden Gültigkeitsdauer eine bestehende Bescheinigung über die Herstellerqualifikation nach DIN 18800-7 entsprechend folgender Übersicht:

Beanspruchungsart	Ausführungsklasse nach DIN EN 1090-2	Herstellerqualifikation nach DIN 18800-7
statisch oder quasi-statisch	EXC 1	mindestens Klasse B
	EXC 2	mindestens Klasse B, C oder D unter Beachtung der zu den Klassen angegebenen Geltungsbereiche
	EXC 3 EXC 4	mindestens Klasse D
ermüdungsrelevant	EXC 1 EXC 2 EXC 3 EXC 4	Klasse E

§ 3 der Verordnung über bauordnungsrechtliche Regelungen für Bauprodukte und Bauarten (BauPAVO) bleibt unberührt.

Anlage A 1.2.4/6

Zu DIN EN 1090-3

Die technische Regel ist wie folgt anzuwenden:

1 Die Herstellung von tragenden Bauteilen aus Aluminium in den genannten Ausführungsklassen darf nur durch solche Hersteller erfolgen, deren werkseigene Produktionskontrolle durch eine notifizierte Stelle entsprechend DIN EN 1090-1:2012-02 zertifiziert ist.

2 Die Ausführung von geschweißten Bauteilen, Tragwerken und Bauwerken aus Aluminium in den genannten Ausführungsklassen darf nur durch solche Firmen auf der Baustelle erfolgen, die über einen Eignungsnachweis für die Ausführung von Schweißarbeiten in den entsprechenden Ausführungsklassen verfügen. Als Eignungsnachweis gilt alternativ:

- ein durch eine notifizierte Stelle ausgestelltes oder bestätigtes Schweißzertifikat nach DIN EN 1090-1:2012-02, wenn die werkseigene Produktionskontrolle des Betriebs durch diese Stelle entsprechend DIN EN 1090-1:2012-02 zertifiziert ist;
- ein auf Grundlage von DIN EN 1090-3 in Verbindung mit DIN EN 1090-1:2012-02, Tabelle B.1 durch eine bauaufsichtlich anerkannte Stelle ausgestelltes Schweißzertifikat;
- bei nicht ermüdungsrelevanten Beanspruchungen während der verbleibenden Gültigkeitsdauer eine bestehende Bescheinigung über die Herstellerqualifikation nach DIN V 4113-3 entsprechend folgender Übersicht:

Ausführungsklasse nach DIN EN 1090-3	Herstellerqualifikation nach DIN V 4113-3
EXC 1	mindestens Klasse B
EXC 2 EXC 3 EXC 4	mindestens Klasse C

§ 3 der Verordnung über bauordnungsrechtliche Regelungen für Bauprodukte und Bauarten (BauPAVO) bleibt unberührt.

Anlage A 1.2.4/7

Zu DIN 4119

1 Bei Anwendung der technischen Regel ist die „Anpassungsrichtlinie Stahlbau mit Änderung und Ergänzung“ Ausgabe Dezember 2001, zu beachten.

2 Sofern für die Ausführung von Stahl- oder Aluminiumtragwerken oder Stahl- oder Aluminiumbauteilen auf DIN 18800-7 oder auf DIN V 4113-3 verwiesen wird, gilt dafür DIN EN 1090-2:2011-10 bzw. DIN EN 1090-3:2008-09.

Anlage A 1.2.5/1

1 Neben DIN EN 1995-1-1 sind für Planung, Bemessung und Ausführung noch folgende Anwendungsnormen zu beachten:

DIN 20000-1:2017-06	Anwendung von Bauprodukten in Bauwerken – Teil 1: Holzwerkstoffe
DIN 20000-3:2015-02	Anwendung von Bauprodukten in Bauwerken – Teil 3: Brettschichtholz und Balkenschichtholz nach DIN EN 14080
DIN 20000-4:2013-08	Anwendung von Bauprodukten in Bauwerken – Teil 4: Vorgefertigte tragende Bauteile mit Nagelplattenverbindungen nach DIN EN 14250:2010-05
DIN 20000-5:2012-03	Anwendung von Bauprodukten in Bauwerken – Teil 5: Nach Festigkeit sortiertes Bauholz für tragende Zwecke mit rechteckigem Querschnitt
DIN 20000-6:2015-02	Anwendung von Bauprodukten in Bauwerken – Teil 6: Stifförmige und nicht stifförmige Verbindungsmittel nach DIN EN 14592 und DIN EN 14545
DIN 20000-7:2015-08	Anwendung von Bauprodukten in Bauwerken – Teil 7: Keilgezinktes Vollholz für tragende Zwecke nach DIN EN 15497.

1a DIN EN 1995-1-1 mit DIN EN 1995-1-1/NA enthalten für die Planung, Bemessung und Ausführung von Bauteilen mit Furnierschichtholz, insbesondere für Verbindungen, keine abschließenden Regelungen.¹

2 Zu DIN EN 1995-1-1/NA:2013-08, Abschnitt 3.6 „Klebstoffe“:
Holzbauteile mit geklebten tragenden Verbindungen dürfen nur verwendet werden, wenn diese Verbindungen mit Klebstoffen hergestellt worden sind, die als Klebstoffe des Typs I nach DIN EN 301:2013-12 oder nach DIN EN 15425:2008-06 in Verbindung mit DIN EN 14080:2013-09, Anhang B.2 oder nach DIN EN 16254:2014-02 klassifiziert sind. Dies gilt nicht für die Verbindung der Komponenten in Holzwerkstoffen, sofern die Holzwerkstoffe im Sinne einer Beplankung oder als aufgeklebte Verstärkungen nach DIN 1052-10:2012-05, Abschnitt 6.3, verwendet werden.

Für die Herstellung geklebter tragender Verbindungen von Holzbauteilen auf der Baustelle gilt Satz 1 sinngemäß. Für die Planung, Bemessung und Ausführung von Holzbauprodukten und geklebten Anschlüssen an Holzbauteile, die mit Klebstoffen für allgemeine Anwendungen in strukturellen Klebverbunden nach EN 15274 hergestellt oder mit diesen Klebstoffen instandgesetzt wurden, gibt es keine technischen Regeln.¹

3 Zu ETAs für „Balken aus ein bis vier auf Zugfestigkeit geprüften keilgezinkten Hölzern“:
Bei der Bemessung der Balken ist der Prüflastbeiwert mit einem Wert von $k_{pl} = 1,0$ in Rechnung zu stellen.

4 Zu ETAs für „Bausatz für Holzbeton-Verbunddecken“:
Für die Planung, Bemessung und Ausführung gibt es keine abschließende technische Regel.¹

5 Zum EAD 130022-00-03.04:
Vollholz und Brettschichtholz mit Keilzinkenverbindung darf in den Nutzungsklassen 1 und 2 verwendet werden. Es dürfen nur Balken vom Typ „beam log“ verwendet werden.

6 Werden Tragfähigkeitsmerkmale von Bauteilen oder Bausätzen in Form von rechnerisch ermittelten Tragfähigkeitswerten, mechanischen Festigkeiten oder komplette statische Berechnungen im Rahmen der Leistungserklärung angegeben, so gehören diese zu den bautechnischen Nachweisen.

¹ Anwendung von § 17 HBO

Anlage A 1.2.5/2

1 Für die Verwendung und die Einstufung in Gebrauchsklassen gelten ausschließlich DIN 68800-1 und DIN 68800-2. Voraussetzung für Aussagen zur Verwendung von Bauprodukten aus Holz (z.B. Vollholz, Brettschichtholz, Balkenschichtholz, Brettsperrholz) ohne Schutzmittelbehandlung ist die Angabe der Dauerhaftigkeit nach EN 350.

2 Bauwerksteile aus Holz, bei denen chemischer Holzschutz verwendet wird, sind so zu planen und auszuführen, dass das verwendete Mittel zum chemischen Holzschutz und seine Anwendungsbedingungen anhand der Zulassungsnummer der BAuA oder des DIBt nachvollziehbar sind.

Hinweis: Bis zum Vorliegen der Biozid-Zulassung, die von der Bundesanstalt für Arbeitsschutz und Arbeitsmedizin (BAuA) erteilt wird, ist für das jeweilige Holzschutzmittel eine allgemeine bauaufsichtliche Zulassung erforderlich.

3 Zu DIN 68800-2:2012-02, Abschnitt 5.2.1.2:

Offene Außenwandbekleidungen auf senkrechter Lattung mit dahinterliegender dauerhaft wirksamer, Wasser ableitender und UV-beständiger Schicht dürfen nur ausgeführt werden, wenn entsprechend Abschnitt 5.2.1.2 Buchstabe e der Norm die ausreichende UV-Beständigkeit von Folien nach DIN EN 13859-2:2010-11, Abschnitt 4.3.9 nachgewiesen ist. Diese Folien müssen für eine Einwirkung von UV-Strahlung geeignet sein, einen s_d -Wert $\leq 1,0$ m haben und einen Widerstand gegen Wasserdurchgang der Klasse W1 aufweisen.

Anlage A 1.2.6/1

1 Zu DIN EN 1996-1-1, Abschnitt 2.5:

Die Bemessung von Mauerwerk auf der Grundlage von Versuchen ist nicht anzuwenden.

2 Zu DIN EN 1996-1-1, Abschnitt 6.1.2.2:

Für die Ermittlung des Bemessungswertes des Tragwiderstandes ist der Abminderungsfaktor Φ_m zur Berücksichtigung von Schlankheit und Ausmitte gemäß DIN EN 1996-1-1/NA, NCI zu Anhang NA.G, zu berechnen.

3 Neben DIN EN 1996 sind folgende Normen zu beachten:

DIN 20000-401:2012-11 Anwendung von Bauprodukten in Bauwerken – Teil 401: Regeln für die Verwendung von Mauerziegeln nach DIN EN 771-1:2011-07

DIN V 20000-402:2005-06 Anwendung von Bauprodukten in Bauwerken - Teil 402: Regeln für die Verwendung von Kalksandsteinen nach DIN EN 771-2:2005-05

DIN V 20000-403:2005-06 Anwendung von Bauprodukten in Bauwerken - Teil 403: Regeln für die Verwendung von Mauersteinen aus Beton nach DIN EN 771-3:2005-05

DIN 20000-404:2015-12 Anwendung von Bauprodukten in Bauwerken – Teil 404: Regeln für die Verwendung von Porenbetonsteinen nach DIN EN 771-4: 2011-07

DIN V 20000-412:2004-03 Anwendung von Bauprodukten in Bauwerken - Teil 412: Regeln für die Verwendung von Mauermörtel nach DIN EN 998-2:2003-09

oder

DIN 105-100:2012-01 Mauerziegel – Teil 100: Mauerziegel mit besonderen Eigenschaften

DIN V 106:2005-10 Kalksandsteine mit besonderen Eigenschaften

DIN V 18151-100:2005-10 Hohlblöcke aus Leichtbeton - Teil 100: Hohlblöcke mit besonderen Eigenschaften

DIN V 18152-100:2005-10 Vollsteine und Vollblöcke aus Leichtbeton - Teil 100: Vollsteine und Vollblöcke mit besonderen Eigenschaften

DIN V 18153-100:2005-10 Mauersteine aus Beton (Normalbeton) - Teil 100: Mauersteine mit besonderen Eigenschaften

DIN V 18580:2007-03 Mauermörtel mit besonderen Eigenschaften

4 Für Ergänzungsbauteile nach EN 845 gibt es keine abschließenden technischen Regeln für Planung, Bemessung und Ausführung.¹

¹ Anwendung von § 17 HBO

Anlage A 1.2.6/2

Zu DIN EN 1996-1-2 in Verbindung mit DIN EN 1996-1-2/NA

Für spezielle Ausführungen (z. B. Anschlüsse, Fugen etc.) sind die Anwendungsregeln nach DIN 4102-4:2016-05 zu beachten, sofern der Eurocode dazu keine Angaben enthält.

Anlage A 1.2.6/3

Zu DIN 1053-4

Bei Anwendung der technischen Regel sind zusätzlich DIN EN 1996-1-1/NA/A1, DIN EN 1996-1-1/NA/A2, DIN EN 1996-3/NA/A1 und DIN EN 1996-3/NA/A2 sowie die Anlage A 1.2.6/1 zu beachten.

Für die brandschutztechnische Bemessung des Mauerwerks gelten die Bestimmungen von DIN EN 1996-1-2 in Verbindung mit DIN EN 1996-1-2/NA für das entsprechende nicht vorgefertigte Mauerwerk, wobei für die Klassifizierung Brandwand (Kriterium REI-M und EI-M) zusätzlich Folgendes zu berücksichtigen ist:

Sofern das Mauerwerk nicht aus raumbreiten Mauertafeln ausgeführt wird, sind vertikale Stoßfugen in Wandebene wie folgt auszubilden.

In den Einzelfeldern ist werkseitig in den Drittelpunkten und in halber Wandhöhe eine Schlaufenbewehrung aus Betonstahl $\varnothing 6$ mm – wie im Bild dargestellt – in den Lagerfugen so anzuordnen, dass die Schlaufen nach dem Versetzen der Mauertafeln in der Stoßfuge übereinander greifen. Durch die so gebildeten Bewehrungsringe ist von oben ein Betonstabstahl $\varnothing 8$ mm zu stecken. Die Anforderungen von Abschnitt 8.2.1 der Norm sind zu beachten. Anschließend ist die Fuge hohlraumfrei mit Mörtel nach Abschnitt 5.3.3 der Norm zu verfüllen.

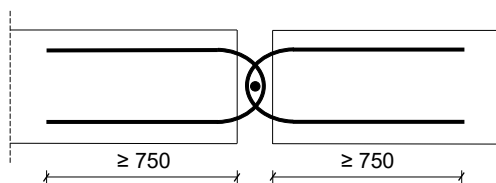


Bild: Vertikale Stoßfuge in Wandebene bei Brandwänden

Anlage A 1.2.7/1

Bei der Ausführung von Glasbauteilen und Glaskonstruktionen nach ETA oder harmonisierten Normen ist zusätzlich zu den Technischen Regeln nach A 1.2.7.1 in Abhängigkeit von der jeweiligen Konstruktion Folgendes zu beachten:

1 Geklebte Glaskonstruktionen in Fassaden und Dächern:

1.1 Bis zu einer Einbauhöhe von 8 m über Gelände sind entweder Typ I oder Typ II nach ETAG 002 Teil 1, ab einer Einbauhöhe von 8 m ist Typ I zu verwenden.

1.2 Geklebte Glaskonstruktionen nach ETAG 002 Teil 2 (beschichtetes Aluminium) sind nur bis zu einer Einbauhöhe von 8 m über Gelände und nur unter Verwendung von Typ I zu verwenden.

1.3 Die Bemessung der Klebefuge nach ETAG 002 Teil 1 ist mit einem globalen Sicherheitsfaktor von $\gamma_{\text{tot}} = 6$ durchzuführen.

1.4 Für die Planung, Bemessung und Ausführung von Glaskonstruktionen mit Acrylat-Klebeband gibt es keine abschließende technische Regel.¹

Die Verwendung auf U-PVC-Oberflächen ist nicht zulässig.

2 Für die Planung, Bemessung und Ausführung von spezial gezogenem Flachglas gibt es keine abschließende technische Regel.¹

3 Bei der Planung, Bemessung und Ausführung von Glaskonstruktionen von nichttragenden inneren Trennwänden nach ETAG 003 sind die Bestimmungen von B 2.2.1.7 zu beachten.

4 Bei der Planung, Bemessung und Ausführung von Glaskonstruktionen in Vorhangfassaden nach DIN EN 13830 und in Fenstern und Außentüren nach DIN EN 14351-1 sind die Bestimmungen von A 1.2.7 zu beachten.

1 Anwendung von § 17 HBO

Anlage A 1.2.7/2

1 Zu DIN 18008-1:2010-12, Abschnitt 9:

Soweit die Normenreihe Regelungen zum konstruktiven Nachweis der Resttragfähigkeit enthält, gelten diese unter der Voraussetzung, dass VSG mit einer PVB-Folie mit folgenden Eigenschaften verwendet wird: Reißfestigkeit $\geq 20 \text{ N/mm}^2$ und Bruchdehnung $\geq 250\%$ bei einer Prüftemperatur von 23°C , Prüfgeschwindigkeit: 50 mm/min (DIN EN ISO 527-3:2003-07). Bei beschichteten Gläsern nach DIN EN 1096-4 muss die Beschichtung auf der von der PVB-Folie abgewandten Seite erfolgen.

Verbund-Sicherheitsglas muss nach DIN EN 12600 mindestens mit 2(B)2 eingestuft sein.

Zur Anwendung von Konstruktionen nach DIN 18008-4 Tabelle B.1 und DIN 18008-5 Tabelle B.1 werden die vorgenannten Eigenschaften vorausgesetzt.

2 Werden Scheiben nach DIN EN 14179-2 derart eingebaut, dass deren Oberkante mehr als 4 m über Verkehrsflächen liegt, dürfen sie nur in Mehrscheiben-Isolierverglasungen Verwendung finden. Alternativ sind konstruktiv Maßnahmen zur Gefahrenabwehr im Versagensfall, wie eine Splittersicherung, Vordächer o.ä. vorzusehen.

Anlage A 1.2.7/3

Zu DIN 18008-2

1 Bei der Anwendung ist DIN 18008-2 Berichtigung 1:2011-04 zu berücksichtigen.

2 Die technische Regel braucht nicht angewendet zu werden für:

- Dachflächenfenster in Wohnungen und Räumen ähnlicher Nutzung (z.B. Hotelzimmer, Büroräume) mit einer Lichtfläche (Rahmen-Innenmaß) bis zu $1,6 \text{ m}^2$,
- Verglasungen von Kulturgewächshäusern/Produktionsgewächshäusern.

Anlage A 1.2.8/1

Zu DIN EN 13084-1

Zu Abschnitt 5.2.4.1:

Die Ermittlung der Einwirkungen aus Erdbeben erfolgt nach Abschnitt 1.2.9.

Anlage A 1.2.8/2

Zu DIN EN 13084-6 und DIN EN 13084-8

Zusätzlich ist DIN EN 13084-1 in Verbindung mit Anlage A 1.2.8/1 anzuwenden.

Anlage A 1.2.8/3

Zu DIN EN 12812

Bei der Anwendung der technischen Regel ist die „Anwendungsrichtlinie für Traggerüste nach DIN EN 12812“, Fassung August 2009, zu beachten.

Anlage A 1.2.8/4

Für Arbeits- und Schutzgerüste sowie für Traggerüste dürfen Stahlrohrgerüstkupplungen mit Schraub- oder Keilverschluss, die auf der Grundlage eines Prüfbescheids gemäß den ehemaligen Prüfzeichenverordnungen der Länder hergestellt wurden, weiterverwendet werden, sofern ein gültiger Prüfbescheid für die Verwendung mindestens bis zum 1.1.1989 vorlag. Gerüstbauteile, die diese Bedingungen erfüllen, sind in einer Liste in den DIBt Mitteilungen¹, Heft 6/97, S. 181, veröffentlicht.

¹ Die DIBt-Mitteilungen sind zu beziehen beim DIBt

Anlage A 1.2.8/5

Bei Anwendung der technischen Regeln ist die „Anwendungsrichtlinie für Arbeitsgerüste nach DIN EN 12811-1“, Fassung November 2005, zu beachten.

Anlage A 1.2.8/6

Zur „Richtlinie für Windenergieanlagen“

Die Einhaltung der Anforderungen an die Standsicherheit des Turms und des Fundaments der Windenergieanlage kann als erfüllt angesehen werden, wenn die Nachweisführung nach der hier in Bezug genommenen Richtlinie für Windenergieanlagen vorgenommen wird.

Bei Anwendung der technischen Regel ist Folgendes zu beachten:

1 Sofern in Normen bei der Ausführung von Stahl- oder Aluminiumtragwerken oder Stahl- oder Aluminiumbauteilen auf DIN 18800-7 bzw. auf DIN V 4113-3 verwiesen wird, gilt dafür DIN EN 1090-2:2011-10 bzw. DIN EN 1090-3:2008-09.

2 Abstände zu Verkehrswegen und Gebäuden sind unbeschadet der Anforderungen aus anderen Rechtsbereichen wegen der Gefahr des Eisabwurfs einzuhalten, soweit eine Gefährdung der öffentlichen Sicherheit nicht auszuschließen ist. Abstände, gemessen von der Turmachse, größer als 1,5 x (Rotordurchmesser plus Nabhöhe) gelten im Allgemeinen in nicht besonders eisgefährdeten Regionen als ausreichend. In anderen Fällen ist die Stellungnahme eines Sachverständigen erforderlich.

3 Ergänzende Unterlagen zu den im Abschnitt 3, Buchstaben A bis L der Richtlinie aufgeführten bautechnischen Unterlagen:

3.1 die gutachterliche Stellungnahme eines Sachverständigen über die **Standorteignung. Bestandteil dieser Stellungnahme ist auch die** örtlich auftretende Turbulenzintensität und ~~über~~ die Zulässigkeit von vorgesehenen Abständen zu benachbarten Windenergieanlagen in Bezug auf die Standsicherheit der bestehenden und möglicherweise vorgesehenen Anlagen sowie der beantragten Anlage, soweit die Abstände gemäß Abs. 7.3.3 der Richtlinie nicht eingehalten werden,

3.2 die gutachterliche Stellungnahme eines Sachverständigen zur Funktionssicherheit von Einrichtungen, durch die der Betrieb der Windenergieanlage bei Eisansatz sicher ausgeschlossen werden kann oder durch die ein Eisansatz verhindert werden kann (z.B. Rotorblattheizung), soweit erforderliche Abstände wegen der Gefahr des Eisabwurfes nicht eingehalten werden,

3.3 das Baugrundgutachten nach Abschnitt 3, Buchstabe H der Richtlinie zur Bestätigung, dass die der Auslegung der Anlage zugrundeliegenden Anforderungen an den Baugrund am Aufstellort vorhanden sind,

3.4 die Angabe der Entwurfslebensdauer nach Abschnitt 9.6.1 der Richtlinie.

4 Für Windenergieanlagen, deren überstrichene Rotorfläche geringer als 200 m² ist und die eine Spannung erzeugen, die unter 1000 V Wechselspannung oder 1500 V Gleichspannung liegt, sind folgende unter Abschnitt 3, Buchstaben A bis L der Richtlinie aufgeführten bautechnischen Unterlagen nicht erforderlich: die gutachterlichen Stellungnahmen nach Abschnitt 3, Buchstaben I sowie J, K und L der Richtlinie.

5 Für Windenergieanlagen bis zu 10 m Höhe gemessen von der Geländeoberfläche bis zum höchsten Punkt der vom Rotor bestrichenen Fläche und einem Rotordurchmesser bis zu drei Metern gelten Ziffern 3.1 bis 3.4 nicht.

Anlage A 1.2.8/7

Für die Verwendung von ortsfesten liegenden zylindrischen Tanks aus Stahl nach EN 12285-2:2005 gilt:

- In Überschwemmungsgebieten sind die Tanks so aufzustellen, dass sie von der Flut nicht erreicht werden können.
- Sie dürfen nicht in Erdbebengebieten der Erdbebenzonen 1 bis 3 (DIN 4149) aufgestellt werden.

Anlage A 1.2.8/8

Für die Verwendung von ortsfesten Tanks aus Thermoplasten nach EN 13341:2005+A1:2011 gilt:

- In Überschwemmungsgebieten sind die Behälter so aufzustellen, dass sie von der Flut nicht erreicht werden können.
- Sie dürfen nicht in Erdbebengebieten der Erdbebenzonen 1 bis 3 (DIN 4149) aufgestellt werden.
- Anforderungen an den Brandschutz (Brandeinwirkungsdauer) können von diesen Tanks nicht erfüllt werden.

Anlage A 1.2.9/1

Zu DIN 4149

Bei Anwendung der technischen Regel ist Folgendes zu beachten:

1 In Erdbebenzone 3 sind die Dachdeckungen bei Dächern mit mehr als 35° Neigung und in den Erdbebenzonen 2 und 3 die freistehenden Teile der Schornsteine über Dach durch geeignete Maßnahmen gegen die Einwirkungen von Erdbeben so zu sichern, dass keine Teile auf angrenzende öffentlich zugängliche Verkehrsflächen sowie die Zugänge zu den baulichen Anlagen herabfallen können.

2 Die Tabelle „Zuordnung der Erdbebenzonen nach Verwaltungsgrenzen“ ist über www.is-argebau.de oder www.dibt.de/de/Geschaeftsfelder/BRL-TB.html#TB abrufbar. **Eine Karte der Erdbebenzonen und geologischen Untergrundklassen für Hessen kann beim Hessischen Landesamt für Naturschutz, Umwelt und Geologie, Rheingaustraße 186, 65203 Wiesbaden, Tel. 0611-6939-111, Fax. 0611-6939-113 (E-mail: vertrieb@hlnug.hessen.de), erworben werden.**

2a Im gesamten Normtext werden die Verweise auf DIN 1045-1:2001-07 und DIN 1052:2004-08 wie folgt ersetzt:

DIN 1045-1:2001-07 ersetzt durch Verweis auf DIN EN 1992-1-1 in Verbindung mit DIN EN 1992-1-1/NA

DIN 1052:2004-08 ersetzt durch Verweis auf DIN EN 1995-1-1 in Verbindung mit DIN EN 1995-1-1/NA.

2b Für Verankerungen in baulichen Anlagen unter seismischer Einwirkung dürfen in den Erdbebenzonen Deutschlands alle Dübel mit allgemeiner bauaufsichtlicher Zulassung (abZ) verwendet werden, die im Hinblick auf die Bemessung der Befestigungen auf den Annex C der ETAG 001 verweisen. Die Verankerungen sind entsprechend den in den abZ angegebenen Bemessungsverfahren für statische und quasi-statische Einwirkungen zu bemessen.

3 Zu Abschnitt 5.5:

Bei der Ermittlung der wirksamen Massen zur Berechnung der Erdbebenlasten sind Schneelasten in Gleichung (12) mit dem Kombinationsbeiwert $\Psi_2 = 0,5$ zu multiplizieren. Diese reduzierten Schneelasten sind auch beim Standsicherheitsnachweis zu berücksichtigen.

4 Zu Abschnitt 6:

- In 6.2.2.4.2 (8) ist der Bezug auf „Abschnitt (7)“ durch den Bezug auf „Abschnitt (6)“ zu ersetzen.
- Im ersten Satz von 6.2.4.1(5), ist die Bedingung „oder“ durch „und“ zu ersetzen.

5 Zu Abschnitt 8:

Bei Erdbebennachweisen von Stahl- und Spannbetonbauten nach dieser Norm ist DIN EN 1992-1-1:2011-01 in Verbindung mit DIN EN 1992-1-1/NA:2013-04 anzuwenden.

- Absatz 8.2 (3) erhält folgende Fassung:
„Es gelten die in DIN EN 1992-1-1:2011-01 angegebenen Vorschriften für Bemessung und bauliche Durchbildung. Dabei dürfen die zur Ermittlung der Schnittgrößen in 5.5 und 5.6 der DIN EN 1992-1-1:2011-01 angegebenen Verfahren nicht angewandt werden, es sei denn, die doppelte Ausnutzung der plastischen Reserven (infolge $q > 1$ und nichtlinearer Rechenannahmen) wird dabei ausgeschlossen.“
Absatz 8.2 (5) a) und Absatz 8.3.2 (2) erhalten folgende Fassung:
„In Bauteilen, die zur Abtragung von Einwirkungen aus Erdbeben genutzt werden, sind Stähle mit erhöhter Duktilität des Typs B500B zu verwenden. Hierauf darf verzichtet werden, wenn sichergestellt ist, dass die betroffenen Bereiche im Erdbebenfall, ohne Berücksichtigung eines die rechnerische Erdbebeneinwirkung reduzierenden Verhaltensbeiwertes (d. h. $q = 1,0$), nicht plastizieren.“
- Absatz 8.3.5.3 (4), 1. Satz erhält folgende Fassung:
„Die bei Übergreifungsstößen vorzusehende Querbewehrung ist nach DIN EN 1992-1-1, Abschnitt 8.7.4 zu bemessen.“
- Absatz 8.4 (2), 2. Satz erhält folgende Fassung:
„Hierbei sind die Regelungen nach DIN EN 1992-1-1, Abschnitt 9.4.1 (3) zu berücksichtigen.“
- Absatz 8.4 (3), 2. Satz erhält folgende Fassung:
„Der Mindestbewehrungsgrad der Querkraftbewehrung ist nach DIN EN 1992-1-1, Abschnitt 9.2.2 (5) einschließlich DIN EN 1992-1-1/NA, NDP zu 9.2.2 (5) zu bestimmen.“

6 Zu Abschnitt 9:

- Bei Erdbebennachweisen von Stahlbauten sind die Verweise auf DIN 18800-1 bis 18800-4 und DIN V ENV 1993-1-1 mit DASt-Richtlinie 103 durch DIN EN 1993-1-1 in Verbindung mit DIN EN 1993-1-1/NA sowie DIN EN 1993-1-8 in Verbindung mit DIN EN 1993-1-8/NA zu ersetzen.
- In Absatz 9.3.4 (1) ist der Verweis auf DIN 18800-7 durch den Verweis auf DIN EN 1090-2 zu ersetzen.
- Die Duktilitätsklassen 2 und 3 dürfen nur dann zur Anwendung kommen, wenn der Höchstwert der Streckgrenze $f_{y, \max}$ (siehe DIN 4149:2005-04, Abschnitt 9.3.1.1) und die in Absatz 9.3.1.1 (2) geforderte Mindestkerbschlagarbeit des zu verwendenden Stahles in den Bauvorlagen dokumentiert sind.
- Abschnitt 9.3.5.1 (2) c) erhält folgende Fassung:
„c) bei zugbeanspruchten Bauteilen ist an Stellen von Lochschwächungen die Bedingung von DIN EN 1993-1-1:2010-12, 6.2.3 (3) einzuhalten ($N_{u,R,d} > N_{pl,R,d}$)“
- In Absatz 9.3.5.4 (7) wird der Verweis auf den Absatz „9.3.3.3 (10)“ durch den Verweis „9.3.5.3 (10)“ ersetzt.
- In Absatz 9.3.5.5 (5) erhält Formel (87) folgende Fassung:
$$\Omega_i = \frac{M_{pl, Verb, i}}{M_{sd}}$$
- In Absatz 9.3.5.8 (1) wird der Verweis auf die Abschnitte „8 und 11“ durch den Verweis „8 und 9“ ersetzt.

7 Zu Abschnitt 10:

- Bei Erdbebennachweisen von Holzbauten nach dieser Norm ist DIN EN 1995-1-1:2010-12 in Verbindung mit DIN EN 1995-1-1/NA:2013-08 anzuwenden.
- Absatz 10.1 (5) erhält folgende Fassung:
„(5) In den Erdbebenzonen 2 und 3 darf bei der Berechnung eine Kombination von Tragwerksmodellen der Duktilitätsklassen 1 und 3 für die beiden Hauptrichtungen des Bauwerks nicht angesetzt werden.“

- Absatz 10.3 (1) erhält folgende Fassung:
„(1) Die Bedingungen der DIN EN 1995-1-1:2010-12, Abschnitt 3 in Verbindung mit DIN EN 1995-1-1/NA:2013-08 sind einzuhalten.“
- In Absatz 10.3 (2) erhält der mit dem 4. Spiegelstrich markierte Unterabsatz folgende Fassung:
„– die Verwendbarkeit von mehrschichtigen Massivholzplatten und deren Verbindungsmitteln muss nachgewiesen sein;“
- In Absatz 10.3 (3) erhält der mit dem 2. Spiegelstrich markierte Unterabsatz folgende Fassung:
„– die Erhöhung des Nagelabstandes bei gleicher Tragfähigkeit gemäß DIN EN 1995-1-1:2010-12, Abschnitt 9.2.3.2 (4) wird in den Erdbebenzonen 2 und 3 nicht angesetzt;“
- In Absatz 10.3 (3) erhält der mit dem 3. Spiegelstrich markierte Unterabsatz folgende Fassung:
„– die Anwendung geklebter Tafeln führt auch bei gleichzeitiger Verwendung mechanischer Verbindungsmittel zur Einstufung in Duktilitätsklasse 1.“
- Absatz 10.3 (6) erhält folgende Fassung:
„(6) Bei Anwendung der Gleichungen zur Ermittlung der Tragfähigkeit von stiftförmigen Verbindungsmitteln auf Abscheren nach DIN EN 1995-1-1/NA:2013-08, Abschnitt NCI Zu 8.2 bis NCI Zu 8.7 ist eine Unterschreitung der Mindestdicken von Holzbauteilen, wie sie in DIN EN 1995-1-1/NA:2013-08 NCI NA.8.2.4 (NA.2) und NCI NA.8.2.5 (NA.4) gestattet ist, in den Erdbebenzonen 2 und 3 nicht zulässig.“
- Absatz 10.3 (7) ist wie folgt zu ergänzen:
„(7) Eine Erhöhung der Tragfähigkeit der Verbindungsmittel nach DIN EN 1995-1-1:2010-12, Abschnitt 9.2.4.2(5) ist nicht zulässig.“

8 Zu Abschnitt 11:

Die Absätze 11.7.3 (1), 11.7.3 (2) und 11.7.3 (3) erhalten folgende Fassung (Tab. 16 ist zu streichen):

„(1) Der Bemessungswert E_d der jeweilig maßgebenden Schnittgröße in der Erdbebenbemessungssituation ist nach Gleichung (37) zu ermitteln. Dabei darf abhängig von den vorliegenden Randbedingungen entweder das vereinfachte oder das genauere Berechnungsverfahren nach DIN 1053-1:1996-11 zur Anwendung kommen.“

„(2) Bei der Anwendung des vereinfachten Berechnungsverfahrens nach DIN 1053-1:1996-11 darf die Bemessungstragfähigkeit R_d aus den um 50 % erhöhten zulässigen Spannungen ermittelt werden. Auf einen expliziten rechnerischen Nachweis der ausreichenden räumlichen Steifigkeit darf nicht verzichtet werden.“

„(3) Bei Anwendung des genaueren Berechnungsverfahrens, ist der Bemessungswert E_d der jeweilig maßgebenden Schnittgröße unter γ -fachen Einwirkungen gemäß DIN 1053-1:1996-11 zu ermitteln. Der maßgebende Sicherheitsbeiwert γ darf hierbei auf 2/3 der in Abschnitt 7 der DIN 1053-1:1996-11 festgelegten Werte reduziert werden.“

Als Bemessungstragfähigkeit R_d sind die in DIN 1053-1:1996-11 angegebenen rechnerischen Festigkeitswerte anzusetzen.“

9 Zu Abschnitt 12:

- Bei Erdbebennachweisen von Gründungen und Stützbauwerken nach dieser Norm ist DIN 1054:2005-01 einschließlich DIN 1054 Berichtigung 1:2005-04, DIN 1054 Berichtigung 2:2007-04, DIN 1054 Berichtigung 3:2008-01 und DIN 1054 Berichtigung 4:2008-10 sowie DIN 1054/A1:2009-07 anzuwenden.

- Die Absätze 12.1.1 (1) und 12.1.1 (2) erhalten folgende Fassung:

„(1) Werden die Nachweise auf Basis der Kapazitätsbemessung geführt, so ist Abschnitt 7.2.5 zu beachten.“

„(2) Der Nachweis unter Einwirkungskombinationen nach Abschnitt 7.2.2 umfasst:

(a) den Nachweis der ausreichenden Tragfähigkeit der Gründungselemente nach den baustoffbezogenen Regeln dieser Norm und den jeweiligen Fachnormen;

(b) die einschlägigen Nachweise der Gründungen nach DIN 1054. Einschränkungen hinsichtlich der generellen Anwendbarkeit von Nachweisverfahren im Lastfall Erdbeben in DIN 1054 oder in diese begleitenden Berechnungsnormen müssen nicht beachtet werden, wenn keine ungünstigen Bodenverhältnisse (Hangschutt, lockere Ablagerungen, künstliche Auffüllungen, usw.) vorliegen.“

- Absatz 12.1.1 (4) erhält folgende Fassung:

„(4) Beim Nachweis der Gleitsicherheit darf der charakteristische Wert des Erdwiderstands (passiver Erddruck) nur mit maximal 30% seines nominellen Wertes angesetzt werden.“

- Absatz 12.2.1 (2) erhält folgende Fassung:

„Vereinfacht kann die Einwirkung durch Erddruck bei Erdbeben ermittelt werden, indem der Erddruckbeiwert k

ersetzt wird durch $k_e = k + a_g \cdot \gamma_I \cdot \frac{S}{g}$.“



Technische Baubestimmungen, die bei der Erfüllung der Grundanforderungen an Bauwerke zu beachten sind

A 2 Brandschutz

A 2.1 Allgemeine Anforderungen an bauliche Anlagen aus Gründen des Brandschutzes

Bauliche Anlagen sind gemäß **§ 3 HBO i. V. m. § 14 Abs. 1 HBO** so anzuordnen, zu errichten, zu ändern und instand zu halten, dass

- der Entstehung eines Brandes vorgebeugt wird
- der Ausbreitung von Feuer und Rauch (Brandausbreitung) vorgebeugt wird
- bei einem Brand die Rettung von Menschen und Tieren möglich sind
- wirksame Löscharbeiten möglich sind.

Konkretisiert werden die schutzzielbezogenen Brandschutzanforderungen für bauliche Anlagen, die gemäß **§ 2 Abs. 9 HBO** keine Sonderbauten sind (sog. Standardgebäude), mit den Festlegungen der **§§ 5, 29 bis 39, 42 bis 45, 49 und 50 HBO** und den technischen Anforderungen der nachfolgenden Abschnitte. Bei Sonderbauten gemäß **§ 2 Abs. 9 HBO i. V. m. § 53 HBO** sind zusätzlich die technischen Anforderungen nach Abschnitt A 2.1.20 zu beachten.

Für Bauprodukte nach derzeit vorhandenen europäisch harmonisierten Spezifikationen, deren Verwendung Einfluss bei der Erfüllung von Brandschutzanforderungen an bauliche Anlagen hat, sind für die bauordnungsrechtlichen Anforderungen und auf der Grundlage der Konkretisierungen zum Brandschutz (A 2.1.1 ff.) die notwendigen Zuordnungen von Angaben zu Leistungen sowie zugehörige Verwendbarkeits- und Ausführungsbestimmungen ausschließlich in der Technischen Regel A 2.2.1.2 enthalten.

A 2.1.1 Anforderungen an die Zugänglichkeit baulicher Anlagen

Zur Durchführung von Lösch- und Rettungsmaßnahmen müssen gemäß **§ 5 HBO** für die Feuerwehr Zugänge und Zufahrten sowie Aufstell- und Bewegungsflächen auf den Grundstücken vorgesehen werden; die Technische Regel A 2.2.1.1 ist zu beachten.

In offenen Durchfahrten bzw. Durchgängen, durch die der einzige Rettungsweg zur öffentlichen Verkehrsfläche führt oder die Zugänglichkeit für die Feuerwehr gewährleistet wird, sind an Stützen, Wänden und Decken nur nichtbrennbare Dämmschichten zulässig.

A 2.1.2 Anforderungen an das Brandverhalten von Teilen baulicher Anlagen

A 2.1.2.1 Allgemeines

Zur Erfüllung der Grundanforderungen werden in **§ 29 Abs. 1 HBO** allgemeine Anforderungen an das Brandverhalten von Teilen baulicher Anlagen formuliert. **§ 29 Abs. 1 HBO** enthält dazu bestimmte Begriffsbestimmungen:

- nichtbrennbar
- schwerentflammbar
- normalentflammbar.

Bei baulichen Anlagen oder Teilen von baulichen Anlagen, bei denen die Anforderungen nichtbrennbar oder schwerentflammbar gestellt werden, ist sicherzustellen, dass es nicht durch unbemerktes fortschreitendes Glimmen und/oder Schwelen zu einer Brandausbreitung kommen kann.

Zur Erfüllung nachfolgender Anforderungen ist die Technische Regel A 2.2.1.2 zu beachten.

A 2.1.2.2 Nichtbrennbar

Bei der Verwendung in baulichen Anlagen muss bei Einwirkung eines Brandes, insbesondere eines fortentwickelten teilweise vollentwickelten Brandes, gewährleistet sein, dass die Teile baulicher Anlagen keinen Beitrag zum Brand leisten. Dabei dürfen je nach Verwendung keine oder eine begrenzt bleibende Entzündung, geringstmögliche Rauchentwicklung, kein fortschreitendes Glimmen und/oder Schwelen und kein Abtropfen (ausgenommen Aluminium) oder Abfallen auftreten; die Art der Bestandteile, Formstabilität sowie Schmelzpunkt/Schmelztemperatur sind zu berücksichtigen.

Hinweis:

Die Anforderungen können mit Baustoffen erfüllt werden, die dauerhaft bei Einwirkung eines Brandes nach DIN 4102-1:1998-05, Abschnitt 5.1 oder 5.2, die dort angegebenen Kriterien einhalten und nach Abschnitt 4.1 klassifiziert sind, ggf. mit der Angabe zum Schmelzpunkt von mindestens 1000°C nach DIN 4102-17:1990-12.

A 2.1.2.3 Schwerentflammbar

Bei der Verwendung in baulichen Anlagen muss bei Einwirkung eines Entstehungsbrandes oder eines sich entwickelnden Brandes gewährleistet sein, dass die Teile baulicher Anlagen nur einen begrenzten Beitrag zum Brand leisten und dass nur eine begrenzte Brandausbreitung während und bei Wegfall der Brandeinwirkung vorliegt. Als Brandeinwirkung ist mit Ausnahme von Außenwandbekleidungen und Bodenbelägen der Brand eines Gegenstandes in einem Raum (z. B. Papierkorb in einer Raumecke) anzunehmen, bei Außenwandbekleidungen die aus einer Wandöffnung schlagenden Flammen (siehe auch A 2.1.5). Bei Bodenbelägen ist von einer Brandsituation auszugehen, bei der Flammen aus der Türöffnung zu einem benachbarten Raum schlagen und bei der die waagerechte Flammenausbreitung und die Rauchentwicklung unbedenklich sind.

Dabei dürfen je nach Verwendung des Bauteils eine Entzündung erst nach einer bestimmten Zeit der Flammeneinwirkung, nur eine begrenzte Temperatur der entstehenden Rauchgase, eine begrenzte Freisetzung von Energie, begrenzte Rauchentwicklung, kein selbstständiges Weiterbrennen, kein fortschreitendes Glimmen und/oder Schwelen, ggf. kein brennendes Abfallen oder Abtropfen auftreten.

Hinweis:

Diese Anforderungen können mit Baustoffen erfüllt werden, die dauerhaft bei Einwirkung eines Brandes nach DIN 4102-1:1998-05, Abschnitt 6.1, die dort angegebenen Kriterien einhalten und nach Abschnitt 4.1 klassifiziert sind.

Ist es nicht zulässig, dass Teile baulicher Anlagen brennend abtropfen oder abfallen, müssen zusätzlich die Kriterien gemäß DIN 4102-16:2015-09, Abschnitt 9.3, erfüllt sein.

A 2.1.2.4 Normalentflammbar

Bei der Verwendung in der baulichen Anlage muss bei Einwirkung eines Entstehungsbrandes gewährleistet sein, dass die Teile der baulichen Anlage nur einen begrenzten Beitrag zum Brand leisten. Dabei muss bei der Brandeinwirkung durch eine kleine, definierte Flamme (Streichholzflamme) die Entzündbarkeit und die Flammenausbreitung innerhalb einer bestimmten Zeit begrenzt sein, ggf. darf kein brennendes Abfallen oder Abtropfen auftreten. Die Anforderungen können mit Baustoffen erfüllt werden, die dauerhaft bei Einwirkung eines Brandes nach DIN 4102-1:1981-05, Abschnitt 6.2, die dort angegebenen Kriterien erfüllen.

Ist es nicht zulässig, dass Teile baulicher Anlagen brennend abtropfen oder abfallen, müssen zusätzlich die Kriterien gemäß DIN 4102-16:2015-09, Abschnitt 9.3, ebenfalls erfüllt sein.

Werden mehrere Bestandteile für die Verwendung zusammengefügt, müssen die Anforderungen an Teile der baulichen Anlage auch nach dem Zusammenfügen erfüllt sein, es sei denn, dass insgesamt das Brandverhalten erreicht wird, das alle anderen Anforderungen der Einzelbestandteile mit erfüllt.

Soweit für die bauliche Anlage ein Bestandteil verwendet werden soll, das nicht mindestens der Anforderung „normalentflammbar“ entspricht (leichtentflammbar), ist **§ 29 Abs. 2 HBO** einzuhalten.

A 2.1.3 Anforderungen an die Feuerwiderstandsfähigkeit von Teilen baulicher Anlagen

A 2.1.3.1 Allgemeines

Zur Erfüllung der Grundanforderungen werden in **§ 29 Abs. 2 HBO** allgemeine Anforderungen an die Feuerwiderstandsfähigkeit im Brandfall von Bauteilen baulicher Anlagen gestellt und in:

- feuerbeständige
- hochfeuerhemmende
- feuerhemmende

Bauteile unterschieden.

Die Feuerwiderstandsfähigkeit bezieht sich bei tragenden und aussteifenden Bauteilen baulicher Anlagen auf deren Standsicherheit im Brandfall, bei raumabschließenden Bauteilen, wie Wänden und Decken, auf deren Widerstand gegen eine Brandausbreitung (Raumabschluss).

Feuerwiderstandsfähige Bauteile müssen zusätzlich die folgenden Mindestanforderungen an das Brandverhalten ihrer Baustoffe erfüllen:

a) feuerbeständige Bauteile:

Tragende und aussteifende Teile müssen aus nichtbrennbaren Baustoffen bestehen, raumabschließende Bauteile müssen zusätzlich eine in Bauteilebene durchgehende Schicht aus nichtbrennbaren Baustoffen haben.

b) hochfeuerhemmende Bauteile:

Bestehen tragende und aussteifende Teile aus brennbaren Baustoffen, müssen sie allseitig eine brandschutztechnisch wirksame Bekleidung aus nichtbrennbaren Baustoffen (Brandschutzbekleidung) und – sofern vorhanden – nichtbrennbaren Dämmstoffen haben.

Wenn raumabschließende hochfeuerhemmende Bauteile in ihren tragenden und aussteifenden Teilen aus nichtbrennbaren Baustoffen bestehen und eine in Bauteilebene durchgehende Schicht aus nichtbrennbaren Baustoffen angeordnet ist, ist eine brandschutztechnisch wirksame Bekleidung nicht erforderlich; sie können auch insgesamt aus nichtbrennbaren Baustoffen bestehen.

c) feuerhemmende Bauteile:

Tragende und aussteifende Bauteile können aus brennbaren Baustoffen ausgeführt werden. Dies gilt auch für raumabschließende Bauteile.

Grundsätzlich richtet sich die Feuerwiderstandsfähigkeit von Bauteilen nach dem geltenden bauaufsichtlichen Anforderungssystem (Gebäudeklassen, Höhenlage der Geschosse, Gebäudeart) über Einstufungen in Feuerwiderstandsklassen, die auf der Grundlage von Brandprüfungen nach der Einheitstemperaturzeitkurve (ETK) in der Technischen Regel A 2.2.1.2 den nachfolgenden technischen Anforderungen zugeordnet werden.

A 2.1.3.2 Anforderungen an die Standsicherheit im Brandfall

A 2.1.3.2.1 Allgemeines

Um die Anforderungen des **§ 12 HBO** zu erfüllen, müssen tragende Teile baulicher Anlagen dauerhaft auch unter Brandeinwirkung über eine bestimmte Zeitdauer standsicher sein. Als Brandeinwirkung für Tragwerke im Hochbau ist in der Regel die ETK anzuwenden.

Querschnittsänderungen und Durchdringungen – auch nachträglicher Art – sowie Verformungen durch die Brandeinwirkung müssen berücksichtigt werden, soweit sie Einfluss auf die Standsicherheit haben können.

A 2.1.3.2.2 Feuerbeständig

Die Standsicherheit eines Teils der baulichen Anlage muss bei Brandeinwirkung nach der ETK gemäß DIN 4102-2:1977-09, Abschnitt 6.2.4, über mindestens 90 Minuten gewährleistet sein.

A 2.1.3.2.3 Hochfeuerhemmend

Die Standsicherheit eines Teils der baulichen Anlage muss bei Brandeinwirkung nach der ETK gemäß DIN 4102-2:1977-09, Abschnitt 6.2.4, über mindestens 60 Minuten gewährleistet sein.

A 2.1.3.2.4 Feuerhemmend

Die Standsicherheit eines Teils der baulichen Anlage muss bei Brandeinwirkung nach der ETK gemäß DIN 4102-2:1977-09, Abschnitt 6.2.4, über mindestens 30 Minuten gewährleistet sein.

A 2.1.3.2.5 Feuerwiderstandsfähigkeit von 120 Minuten

Die Standsicherheit eines Teils der baulichen Anlage muss bei Brandeinwirkung nach der ETK gemäß DIN 4102-2:1977-09, Abschnitt 6.2.4, über mindestens 120 Minuten gewährleistet sein. Dieses Teil darf keinen Beitrag zum Brand leisten (nichtbrennbar).

A 2.1.3.3 Anforderungen an den Raumabschluss im Brandfall

A 2.1.3.3.1 Allgemeines

Teile baulicher Anlagen sind raumabschließend, wenn sie dauerhaft mindestens für eine bestimmte, nachfolgend angegebene Zeitdauer die Brandausbreitung verhindern, der Raumabschluss auch im Bereich von Verbindungen und Anschlüssen zu angrenzenden Teilen baulicher Anlagen nicht beeinträchtigt ist und wenn auf der brandabgewandten Seite keine Rauchentwicklung und kein Abfallen oder Abtropfen von Bestandteilen zu verzeichnen ist.

Die Verhinderung der Brandausbreitung ist, soweit nichts anderes bestimmt, immer für jede der möglichen Brandeinwirkungsrichtungen sicherzustellen (z.B. von innen nach außen sowie von außen nach innen). Raumabschließende Teile baulicher Anlagen tragen, soweit nichts anderes zulässig ist, hinsichtlich des Brandverhaltens nicht zum Brand bei (nichtbrennbar).

Raumabschließende Teile der baulichen Anlage müssen jeweils mindestens bis zur äußeren Begrenzung der baulichen Anlage reichen, es sei denn, es ist bei der Verwendung sichergestellt, dass diese raumabschließenden Teile an andere Teile der baulichen Anlage angrenzen, die mindestens die gleiche Zeitdauer des Raumabschlusses oder der Standsicherheit im Brandfall gewährleisten. Querschnittsänderungen und Durchdringungen – auch nachträglicher Art – sowie Verformungen während der Brandeinwirkung sind zu berücksichtigen, soweit sie Einfluss auf den Raumabschluss haben können.

Soweit nichts anderes bestimmt ist, sind Öffnungen in raumabschließenden Teilen unzulässig.

Fugen der Bauteile müssen zur Sicherung des Raumabschlusses während der Brandeinwirkung geschlossen bleiben. Diese Anforderung kann mit nichtbrennbaren mineralischen Baustoffen (wie Mörtel, Beton) oder mineralischen Dämmstoffen mit einem Schmelzpunkt von mindestens 1000 °C nach DIN 4102-17:1990-12 und mit Produkten, die bei Brandeinwirkung den Restquerschnitt sicher verschließen, erfüllt werden.

A 2.1.3.3.2 Feuerbeständig

Der Raumabschluss eines Teils baulicher Anlagen muss bei Brandeinwirkung nach der ETK gemäß DIN 4102-2:1977-09, Abschnitt 6.2.4, über mindestens 90 Minuten gewährleistet sein. Damit ist auch die Standsicherheit von nichttragenden Bauteilen im Brandfall unter Eigengewicht nachgewiesen.

Hinsichtlich des Brandverhaltens ist für diese raumabschließenden Bauteile die Verwendung brennbarer Bestandteile (schwerentflammbar, normalentflammbar) zulässig, wenn die tragenden und aussteifenden Bestandteile keinen Beitrag zum Brand leisten (nichtbrennbar) und beim Zusammenfügen des raumabschließenden Teils ein Bestandteil angeordnet ist, der über die gesamte Ausdehnung des raumabschließenden Teils senkrecht zur Brandeinwirkungsrichtung angeordnet wird, keinen Beitrag zum Brand leistet (nichtbrennbar).

A 2.1.3.3.3 Hochfeuerhemmend

Der Raumabschluss eines Teils baulicher Anlagen muss bei Brandeinwirkung nach der ETK gemäß DIN 4102-2:1977-09, Abschnitt 6.2.4, über mindestens 60 Minuten gewährleistet sein. Damit ist auch die Standsicherheit von nichttragenden Bauteilen im Brandfall unter Eigengewicht nachgewiesen.

Hinsichtlich des Brandverhaltens sind tragende, aussteifende oder raumabschließende Teile zulässig, die einen Beitrag zum Brand leisten (schwerentflammbar, normalentflammbar), wenn sie eine allseitige brandschutztechnisch wirksame Bekleidung haben, die keinen Beitrag zum Brand leistet (nichtbrennbar) und mit der:

- ein Brennen der tragenden und aussteifenden Teile,
- die Einleitung von Feuer und Rauch in Wand- und Deckenbauteile über Fugen, Installationen oder Einbauten sowie eine Brandausbreitung innerhalb dieser Bauteile und
- die Übertragung von Feuer und Rauch über Anschlussfugen von raumabschließenden Bauteilen in angrenzende Nutzungseinheiten oder Räume

verhindert wird. Alle anderen Bestandteile der Bauteile, wie Dämmstoffe, dürfen keinen Beitrag zum Brand leisten (nichtbrennbar).

Für hochfeuerhemmende raumabschließende Bauteile in Holzbauweise ist die Technische Regel A 2.2.1.4 zu beachten.

A 2.1.3.3.4 Feuerhemmend

Der Raumabschluss eines Teils baulicher Anlagen muss bei Brandeinwirkung nach der ETK gemäß DIN 4102-2:1977-09, Abschnitt 6.2.4, über mindestens 30 Minuten gewährleistet sein. Damit ist auch die Standsicherheit von nichttragenden Bauteilen im Brandfall unter Eigengewicht nachgewiesen.

Hinsichtlich des Brandverhaltens sind Bestandteile zulässig, die einen Beitrag zum Brand leisten (schwerentflammbar, normalentflammbar).

A 2.1.3.3.5 Feuerwiderstandsfähigkeit von 120 Minuten

Der Raumabschluss eines Teils baulicher Anlagen muss bei Brandeinwirkung nach der ETK gemäß DIN 4102-2:1977-09, Abschnitt 6.2.4, über mindestens 120 Minuten gewährleistet sein. Damit ist auch die Standsicherheit von nichttragenden Bauteilen im Brandfall unter Eigengewicht nachgewiesen.

Hinsichtlich des Brandverhaltens sind nur Bestandteile zulässig, die keinen Beitrag zum Brand leisten (nichtbrennbar).

A 2.1.4 Tragende und aussteifende Bauteile

Teile baulicher Anlagen, die Lasten abtragen (aufnehmen) oder Teile baulicher Anlagen aussteifen, müssen unter dieser Belastung bei Brandeinwirkung über eine bestimmte Zeitdauer nach Abschnitt 2.1.3.2 standsicher sein.

Werden tragende Teile der baulichen Anlage aus Beton, Stahl, Aluminium, Holz oder Mauerwerk ausgeführt, sind die technischen Regeln zur Tragwerksbemessung für den Brandfall in A 1.2.3, A 1.2.4, A 1.2.5 und A 1.2.6 zu beachten. Wird die Standsicherheit im Brandfall rechnerisch nachgewiesen, gilt:

- für tragende Bauteile, die feuerbeständig sein müssen, ist die Tragfähigkeit rechnerisch für mindestens 90 Minuten Brandbeanspruchung nach ETK nachzuweisen,
- für tragende Bauteile, die hochfeuerhemmend sein müssen, ist die Tragfähigkeit rechnerisch für mindestens 60 Minuten Brandbeanspruchung nach ETK nachzuweisen,
- für tragende Bauteile, die feuerhemmend sein müssen, ist die Tragfähigkeit rechnerisch für mindestens 30 Minuten Brandbeanspruchung nach ETK nachzuweisen, und
- für tragende Bauteile, die eine Feuerwiderstandsfähigkeit von 120 Minuten haben müssen, ist die Tragfähigkeit rechnerisch für mindestens 120 Minuten Brandbeanspruchung nach ETK nachzuweisen.

Werden tragende und aussteifende Teile baulicher Anlagen für die Einwirkung eines Naturbrandes bemessen, ist Anlage A 1.2.1/3 zu beachten.

Für hochfeuerhemmende tragende Bauteile in Holzbauweise ist die Technische Regel A 2.2.1.4 zu beachten.

Hinweis:

Ein Bauteil, das nur der Aussteifung dient, darf auch ein anderes Brandverhalten aufweisen als das feuerwiderstandsfähige Bauteil, das es aussteift, wenn das Gesamtsystem eine ausreichende Feuerwiderstandsfähigkeit hat.

A 2.1.5 Außenwände

Nichttragende Außenwände und nichttragende Teile tragender Außenwände baulicher Anlagen, d. h. Bauteile die keine Vertikallasten, außer ihrem Eigengewicht, abtragen und lediglich für die Aufnahme der Eigengewichts- und Windlasten bemessen sind, müssen nach **§ 31 HBO** grundsätzlich aus nichtbrennbaren Baustoffen bestehen, damit eine Brandausbreitung auf und in diesen Bauteilen ausreichend lang begrenzt ist. Ausreichend lange Begrenzung der Brandausbreitung bedeutet auch, dass nach Ende der Brandeinwirkung und der Löscharbeiten ein fortschreitendes Glimmen und/oder Schwelen in diesen Bauteilen nicht mehr stattfindet.

Sie sind aus brennbaren Baustoffen zulässig, wenn die nichttragenden Außenwände und die nichttragenden Teile tragender Außenwände als raumabschließende Bauteile feuerhemmend sind. Abweichend von den Festlegungen in Abschnitt A 2.1.3.3.4 (zu **§ 29 HBO**) ist es für die Brandeinwirkung von außen nach innen zulässig, dass ein Versagen frühestens nach 30 Minuten gemäß DIN 4102-3:1977-09, Abschnitt 5.3.2 (abgeminderte Einheits-Temperaturkurve), eintreten darf. Ausgenommen von diesen Festlegungen werden insbesondere Fenster und Türen (sog. Lochfassade); ~~die notwendigen Höhen der Fensterbrüstungen sind durch die Regelungen zur Verkehrssicherheit nach § 38 Abs. 3 MBO gegeben.~~

Oberflächen von Außenwänden sowie Außenwandbekleidungen müssen grundsätzlich in ihren einzelnen Bestandteilen schwerentflammbar sein. Zusätzlich müssen Außenwandbekleidungen aus mehreren Bestandteilen insgesamt schwerentflammbar sein.

Für schwerentflammbare Außenwandbekleidungen sind die Ergebnisse bei Einwirkungen gemäß E DIN 4102-20:2016-03 zu berücksichtigen.

Die Anwendung von schwerentflammbaren Außenwandbekleidungen in der Ausführung als Wärmedämmverbundsystem (WDVS) mit EPS-Dämmstoffen ist zur Erfüllung des Schutzzieles des **§ 29 Abs. 1 Satz 1 HBO** bei Gebäuden der Gebäudeklasse 4 und 5 nur zulässig, wenn an vorhandenen Öffnungen in der Außenwand im Bereich der Stürze oberhalb der Öffnung auch bei Brandeinwirkung standsichere und formstabile, nichtbrennbare konstruktive Maßnahmen angeordnet werden. Darauf kann verzichtet werden, wenn umlaufend horizontal angeordnete, auch bei Brandeinwirkung standsichere und formstabile, nichtbrennbare konstruktive Maßnahmen angeordnet werden.

Für solche Außenwandbekleidungen in der Ausführung als Wärmedämmverbundsystem (WDVS) mit EPS-Dämmstoffen ist zusätzlich eine Brandeinwirkung von außen, die unmittelbar im unteren Bereich der Fassade einwirkt, zu berücksichtigen. Dazu sind geeignete nichtbrennbare konstruktive Maßnahmen vorzusehen, damit das Schutzziel gemäß **§ 29 Abs. 1 Satz 1 HBO** erfüllt ist oder es ist die Technische Regel A 2.2.1.5 einzuhalten.

Ist für Gebäude die Verwendung von schwerentflammbaren Baustoffen nicht vorgeschrieben und sollen leichtentflammbare Baustoffe in Verbindung mit anderen Baustoffen gemäß **§ 29 Abs. 1 Satz 2 HBO** verwendet werden, muss die Verbindung dauerhaft sein. Dies ist nicht der Fall, wenn solche Außenwandbekleidungen zugänglich sind und beschädigt werden können.

Bei Außenwänden mit hinterlüfteten Bekleidungen, die geschossübergreifende Hohlräume haben oder die über Brandwände hinweggeführt werden, sind auch dann, wenn sie aus nichtbrennbaren Baustoffen bestehen, ergänzende Vorkehrungen zur Begrenzung der Brandausbreitung zu treffen und die Technische Regel A 2.2.1.6 zu beachten.

Bei Gebäuden mit Doppelfassaden muss eine Brandausbreitung über Zwischenräume im Bereich von Geschossdecken wirksam eingeschränkt sein. Die erforderlichen Vorkehrungen sind im Einzelfall zu treffen und im Brandschutznachweis darzustellen.

A 2.1.6 Trennwände

Trennwände müssen in Abhängigkeit von der Verwendung in der baulichen Anlage gemäß **§ 32 HBO** bei Brandeinwirkung ausreichend lang den Raumabschluss nach Abschnitt A 2.1.3.3 gewährleisten und als tragende Wände standsicher nach Abschnitt A 2.1.3.2 sein.

Anschlüsse einschließlich von Fugenausbildungen, Durchdringungen von Leitungen sowie Querschnittsverringerungen bei Einbau von Steckdosen, Schaltkästen, Leitungsverteilern etc. dürfen den Raumabschluss und, bei tragenden Wänden, die Standsicherheit nicht beeinträchtigen.

Öffnungen in Trennwänden sind nur zulässig, wenn sie auf die für die Nutzung erforderliche Zahl und Größe beschränkt sind, da jede Öffnung den Raumabschluss der Wand schwächt.

Sind Türöffnungen in Trennwänden zur Verbindung von Nutzungseinheiten aufgrund ihrer Nutzung erforderlich, müssen diese – unabhängig von der Feuerwiderstandsfähigkeit der Trennwände – dauerhaft feuerhemmende, dicht- und selbstschließende Abschlüsse haben, damit die Verhinderung der Brandausbreitung nicht gefährdet wird. Die Abschlüsse dürfen den Raumabschluss und die Dichtheit bei Brandeinwirkungen von jeder Seite nach DIN 4102-2:1977-09, Abschnitt 6.2.4, über mindestens 30 Minuten nicht verlieren, sie müssen den Kriterien gemäß DIN 4102-5:1977-09, Abschnitte 5.2.2 bis 5.2.8, genügen. Diese Feuerschutzabschlüsse dürfen aus mindestens normalentflammbaren Baustoffen bestehen; zu ihnen gehören auch alle Zubehörteile und notwendige Befestigungsmittel. Feuerschutzabschlüsse müssen für den Brandfall geeignete Schlösser mit einem ausreichenden Falleneingriff haben, damit bei Druckunterschieden aufgrund eines Brandes ein Öffnen und damit eine Brandausbreitung verhindert werden. Die Feuerschutzabschlüsse sind dann dauerhaft selbstschließend, wenn die Kriterien der Dauerfunktion nach DIN 4102-18:1991-03 erfüllt sind.

Zur Erfüllung dieser Anforderungen ist die Technische Regel A 2.2.1.2 zu beachten.

Damit Personen sich retten können und Feuerwehkräfte den Brandort erreichen oder Personen retten können, muss ein Feuerschutzabschluss in Form einer Tür solange manuell zu öffnen sein bis er mit Feuer beaufschlagt wird. Diese Anforderungen gelten auch für Feuerschutzabschlüsse in Form z. B. eines Schiebe-, Hub- oder Rolltores mit längeren Zeitdauern zum Öffnen und Schließen, ggf. nur mit Hilfsenergie, so dass für diese Feuerschutzabschlüsse im Zuge eines Rettungsweges eine Schlupftür oder eine separate Tür vorzusehen ist.

Ein Feuerschutzabschluss darf dann offengehalten werden, wenn er zur Verhinderung der Brandausbreitung mit einer Einrichtung versehen ist, die bei Einwirkung eines Brandes, insbesondere bereits bei Raucheinwirkung, dauerhaft das unverzügliche und sichere Schließen des Feuerschutzabschlusses gewährleistet (Feststellanlage). Dies gilt auch für den Fall, dass eine dafür notwendige Stromversorgung unterbrochen ist. Um vorbeugend eine Brandausbreitung zu verhindern, darf das Schließen durch zusätzliche andere Sicherheitseinrichtungen (z. B. Brandmeldeanlagen) ausgelöst werden; die Technische Regel A 2.2.1.7 ist zu beachten.

Sofern Trennwände als Brandschutzverglasungen ausgeführt werden sollen, sind die Anforderungen an raumabschließende Bauteile erfüllt, wenn bei Brandeinwirkung nach DIN 4102-13:1990-05, Abschnitt 6.1, über die mindestens erforderliche Zeitdauer die Ausbreitung von Feuer und Rauch sowie der Durchtritt der Wärmestrahlung verhindert und die Kriterien gemäß DIN 4102-13:1990-05 eingehalten werden. Zur Erfüllung dieser Anforderungen ist die Technische Regel A 2.2.1.2 zu beachten. Damit die Verhinderung der Brandausbreitung nicht beeinträchtigt wird, müssen Abschlüsse von notwendigen Öffnungen in einer als Brandschutzverglasung ausgeführten Trennwand der Feuerwiderstandsdauer der Brandschutzverglasung entsprechen; im Übrigen gelten die genannten Anforderungen an Feuerschutzabschlüsse.

A 2.1.7 Brandwände

Brandwände oder Wände, die anstelle von Brandwänden zulässig sind, von baulichen Anlagen dürfen gemäß **§ 33 HBO** zur Gewährleistung der Schutzziele keinen Beitrag zum Brand leisten (nichtbrennbar), soweit nichts anderes bestimmt ist. Außenwandbekleidungen auf solchen Wänden dürfen keinen Beitrag zum Brand leisten (nichtbrennbar).

Brandwände müssen auch für den Fall standsicher und raumabschließend sein, dass zusätzliche mechanische Belastungen aus im Brandfall versagenden Teilen der baulichen Anlage auf diese Wände einwirken (Anprall). Dies gilt auch für Wände anstelle von Brandwänden, soweit nichts anderes bestimmt ist.

Brandwände sind nur standsicher und raumabschließend, wenn sie ohne zusätzliche Maßnahmen den Anforderungen der Abschnitte A 2.1.3.2 und A 2.1.3.3 entsprechen und ergänzend den Einwirkungen nach DIN 4102-3:1977-09, Abschnitte 4.2.2 bis 4.2.5, widerstehen. Dies gilt mit Ausnahme der Einwirkungen nach DIN 4102-3:1977-09, Abschnitt 4.2.3, auch für hochfeuerhemmende Wände anstelle von Brandwänden. Für andere Wände anstelle von Brandwänden sind die Anforderungen gemäß Abschnitt A 2.1.6 einzuhalten.

In Brandwände und Wände anstelle von Brandwänden eingreifende andere Bauteile, Anschlüsse einschließlich von Fugenausbildungen, Durchdringungen von Leitungen sowie Querschnittsverringerungen bei Einbau von Steckdosen, Schaltkästen, Leitungsverteilern etc. dürfen den Raumabschluss und die Standsicherheit nicht beeinträchtigen.

In inneren Brandwänden und inneren Wänden anstelle von Brandwänden sind Öffnungen nach **§ 33 Abs. 8 HBO** nur zulässig, wenn sie dauerhaft dicht- und selbstschließende Abschlüsse (Türen, Tore, Rolltore, Klappen u. a.) in der der Wand entsprechenden Feuerwiderstandsdauer haben und wenn sie auf die für die Nutzung erforderliche Zahl und Größe beschränkt werden, damit die Verhinderung der Brandausbreitung nicht gefährdet wird; der Raumabschluss muss gesichert sein. Im Übrigen gelten die Anforderungen nach Abschnitt A 2.1.6, auch hinsichtlich des Offenhaltens dieser Feuerschutzabschlüsse.

In inneren Brandwänden und Wänden anstelle von Brandwänden sind Verglasungen nach **§ 33 Abs. 9 HBO** nur zulässig, wenn sie eine der Wand entsprechende Feuerwiderstandsdauer haben, raumabschließend sind und sie auf die für die Nutzung erforderliche Zahl und Größe beschränkt werden, damit die Verhinderung der Brandausbreitung nicht gefährdet wird. Diese Anforderung wird mit Brandschutzverglasungen erfüllt, die bei Brandeinwirkung nach DIN 4102-13:1990-05, Abschnitt 6.1, über die mindestens erforderliche Zeitdauer die Ausbreitung von Feuer und Rauch sowie der Durchtritt der Wärmestrahlung verhindern und die Kriterien gemäß DIN 4102-13:1990-05 einhalten. Zur Erfüllung dieser Anforderungen ist die Technische Regel A 2.2.1.2 zu beachten.

A 2.1.8 Decken

Decken zwischen Geschossen müssen in baulichen Anlagen gemäß **§ 34 HBO** ausreichend lang standsicher und raumabschließend sein und auch bei einer Brandeinwirkung von oben nach unten den Anforderungen der Abschnitte A 2.1.3.2 und A 2.1.3.3 entsprechen. Zur Verhinderung der Brandentstehung müssen Decken nichtbrennbar sein, soweit nichts anders bestimmt ist.

Anschlüsse einschließlich von Fugenausbildungen an andere Bauteile, auch an Außenwände, müssen so ausgebildet sein, dass die Standsicherheit und der Raumabschluss gewahrt bleiben, um die Brandausbreitung zu verhindern.

In Decken sind Öffnungen nach **§ 34 Abs. 4 Nr. 3 HBO** nur zulässig, wenn sie dauerhaft dicht- und selbstschließende Abschlüsse (Klappen, Schiebeblätter u. a.) haben und wenn sie auf die für die Nutzung erforderliche Zahl und Größe beschränkt werden, damit die Verhinderung der Brandausbreitung nicht gefährdet wird; der Raumabschluss muss gesichert sein. Diese Anforderung wird mit Bauteilen (Feuerschutzabschlüssen) erfüllt, die die gleiche Feuerwiderstandsdauer wie die Decke aufweisen. Im Übrigen gelten die Anforderungen nach Abschnitt A 2.1.6, auch hinsichtlich des Offenhaltens dieser Feuerschutzabschlüsse.

A 2.1.9 Dächer

Die Bedachung als Teil der baulichen Anlage besteht aus der regenwasserableitenden Schicht (Dachhaut), einschließlich verwendeter Teile für den Wärmeschutz und den Schutz gegen eindringende Feuchte, notwendiger Teile zur Übertragung der Lasten auf die die Bedachung tragenden Teile (Dämmstoffe, Dampfsperren, Unterspannbahnen, Dachlattung). Zur Bedachung gehören auch lichtdurchlässige Flächen und Abschlüsse von Öffnungen und deren Anschlüsse an die Bedachung. Begrünte Bedachungen sind zulässig.

Soweit nichts anderes zugelassen ist, müssen Bedachungen zur Behinderung der Übertragung eines Brandes von außen in die bauliche Anlage durch Wärmestrahlung oder brennende Teile von anderen baulichen Anlagen und einer Brandausbreitung auf der baulichen Anlage gemäß **§ 35 HBO** ausreichend lang dieser Brandeinwirkung widerstehen (harte Bedachung). Die Bedachung darf in vertikaler wie horizontaler Ausdehnung nur begrenzt geschädigt werden und nur begrenzt selbst zum Brandgeschehen einen Beitrag leisten. Dabei sind die Dachneigungen zu berücksichtigen, weil das Brandverhalten der Bedachungen in Abhängigkeit der Dachneigung unterschiedlich sein kann.

Diese Anforderung wird bei der Verwendung von nicht begrünten Bedachungen erfüllt, die unter Einwirkung eines Brandes nach DIN 4102-7:1998-07, Abschnitte 6.1 bis 6.5, unter Berücksichtigung von Abschnitt 7 mindestens die in DIN 4102-7:1998-07, Abschnitt 4 Buchst. a bis e, genannten Kriterien erfüllen.

Für bestimmte brennbare lichtdurchlässige Flächen oder Abschlüsse von Öffnungen, für die kein Nachweis der harten Bedachung vorliegt, ist die Verwendung als Bedachung zulässig ohne dass eine Beeinträchtigung der Behinderung der Brandentstehung oder Brandausbreitung der Bedachung insgesamt zu erwarten ist, wenn:

- die Summe der Teilflächen höchstens 30 % der Dachfläche beträgt,
- die Teilflächen einen Abstand von mindestens 5 m zu Brandwänden unmittelbar angrenzender höherer Gebäude oder Gebäudeteile aufweisen und die Teilflächen
- als Lichtbänder höchstens 2 m breit und maximal 20 m lang sind, untereinander und zu den Dachrändern einen Abstand von mindestens 2 m haben oder
- als Lichtkuppeln eine Fläche von nicht mehr als je 6 m², untereinander und von den Dachrändern einen Abstand von mindestens 1 m und von Lichtbändern aus brennbaren Baustoffen einen Abstand von 2 m haben.

Für Dächer von Gebäuden, die traufseitig aneinandergelagert sind, ist es zur Verhinderung der Brandausbreitung ergänzend zur harten Bedachung notwendig, dass das jeweilige Dach insgesamt ausreichend lang raumabschließend ist und die das Dach tragenden und aussteifenden Teile ausreichend lang standsicher sind. Dies ist bei der Verwendung von Dächern erfüllt, die bei einer Brandeinwirkung einseitig von innen nach außen für mindestens 30 Minuten den Raumabschluss nach Abschnitt A 2.1.3.3 gewährleisten. Die das Dach tragenden und aussteifenden Teile müssen bei einer Brandeinwirkung für eine Zeitdauer von mindestens 30 Minuten die Standsicherheit nach Abschnitt A 2.1.3.2 gewährleisten.

Bei Anbauten, die an Teile einer baulichen Anlage angrenzen, die Öffnungen haben oder deren angrenzende vertikale Teile hinsichtlich des Raumabschlusses oder der Standsicherheit ohne Anforderungen zulässig sind (§ 35 Abs. 7 HBO), ist es zur Verhinderung der Brandausbreitung vom Anbau in die angrenzende bauliche Anlage ergänzend zur harten Bedachung notwendig, dass bis zu einem Abstand von mindestens 5 m das jeweilige Dach des Anbaues ausreichend lang raumabschließend ist und die dieses Dach tragenden und aussteifenden Teile ausreichend lang standsicher sind. Dies ist bei der Verwendung von Dächern erfüllt, die für die Brandeinwirkung einseitig von innen nach außen für mindestens die Zeitdauer den Raumabschluss nach Abschnitt A 2.1.3.3 gewährleisten, für den auch die Decken der angrenzenden baulichen Anlage den Raumabschluss gewährleisten müssen. Die das Dach tragenden und aussteifenden Teile müssen bei einer Brandeinwirkung für mindestens die Zeitdauer, die für den Raumabschluss des Daches zu gewährleisten ist, die Standsicherheit nach Abschnitt A 2.1.3.2 gewährleisten.

Um zu verhindern, dass im Brandfall bei der Abführung von Wärme und Rauch aus Teilen der baulichen Anlage über Dachauf- oder einbauten, wie Wärmeabzugsflächen oder Rauch- und Wärmeabzugsgeräte, eine Brandausbreitung stattfindet, müssen nach § 35 Abs. 5 HBO diese Dachauf- oder einbauten einen ausreichenden Abstand zu brennbaren Teilen einhalten oder diese Teile müssen nichtbrennbar sein.

A 2.1.10 Treppen

Zur Gewährleistung der Schutzziele dürfen tragende Teile notwendiger Treppen in Gebäuden gemäß § 37 Abs. 4 HBO keinen Beitrag zum Brand leisten (nichtbrennbar) und müssen innerhalb dieser baulichen Anlagen in Abhängigkeit von der Gebäudeklasse bei Brandeinwirkung ausreichend lang standsicher sein. Die Verwendung von mindestens normalentflammbaren tragenden Teilen ist für notwendige Treppen gemäß § 37 Abs. 4 Satz 1 Nr. 3 HBO zulässig, wenn sie feuerhemmend sind.

A 2.1.11 Notwendige Treppenräume

Zur Gewährleistung der Schutzziele und zur Sicherstellung der über die notwendigen Treppen führenden Rettungswege müssen notwendige Treppenräume in baulichen Anlagen gemäß § 37 Abs. 4 HBO Wände und Decken haben, die ausreichend lang raumabschließend und standsicher sind. Sie müssen in Abhängigkeit von der Gebäudeklasse die Standsicherheit und den Raumabschluss gemäß den Anforderungen der Abschnitte A 2.1.3.2 und A 2.1.3.3 gewährleisten; die Wände müssen die Anforderungen gemäß Abschnitt A 2.1.7 an innere Brandwände erfüllen.

In Wänden notwendiger Treppenräume oder Wänden von Räumen zwischen einem notwendigen Treppenraum und dem Ausgang ins Freie sind Öffnungen zu notwendigen Fluren nur zulässig, wenn sie rauchdichte und selbstschließende Abschlüsse haben, damit die Verhinderung der Brandausbreitung nicht gefährdet wird; der Verschluss der Öffnung muss gesichert sein.

Türöffnungen in Wänden notwendiger Treppenräume zu Kellergeschossen, zu nicht ausgebauten Dachräumen, Werkstätten, Läden, Lagern und ähnlichen Räumen sowie zu sonstigen Räumen und Nutzungseinheiten mit einer Fläche von mehr als 200 m² müssen – unabhängig von der Feuerwiderstandsfähigkeit dieser Wände – dauerhaft feuerhemmende, rauchdichte und selbstschließende Abschlüsse (Feuerschutzabschlüsse) haben, damit die Verhinderung der Brandausbreitung nicht gefährdet und ein Durchtritt von sog. kaltem Rauch gemäß DIN 18095-2:1991-03 in den Treppenraum für eine Zeitspanne von 10 Minuten behindert wird; der Raumabschluss muss gesichert sein. Im Übrigen gelten die Anforderungen nach Abschnitt A 2.1.6. Zur Erfüllung dieser Anforderungen ist die Technische Regel A 2.2.1.2 zu beachten.

Öffnungen in Wänden notwendiger Treppenräume zu notwendigen Fluren dürfen raumhoch und maximal 2,5 m breit sein und müssen rauchdichte und selbstschließende Abschlüsse (Rauchschutzabschlüsse) haben, damit im Brandfall ein Durchtritt von sog. kaltem Rauch gemäß DIN 18095-2:1991-03 in den Treppenraum für eine Zeitspanne von 10 Minuten behindert wird; der Raumabschluss muss gesichert sein. Die Rauchschutzabschlüsse müssen die Kriterien der DIN 18095-1:1988-12 erfüllen. Sie sind dann dauerhaft selbstschließend, wenn die Kriterien der Dauerfunktion nach DIN 4102-18:1991-03 erfüllt sind. Ein Rauchschutzabschluss darf dann offengehalten werden, wenn er mit einer Einrichtung versehen ist, die bei Raucheinwirkung dauerhaft das unverzügliche und sichere Schließen des Rauchschutzabschlusses gewährleistet (Feststellanlage). Dies gilt auch für den Fall, dass eine dafür notwendige Stromversorgung unterbrochen ist. Um vorbeugend eine Rauchausbreitung zu verhindern, darf das Schließen durch zusätzliche andere Sicherheitseinrichtungen (z. B. Brandmeldeanlagen) ausgelöst werden; im Übrigen gelten die technischen Anforderungen nach A 2.2.1.7. Zur Erfüllung der Anforderungen der Abschlüsse ist die Technische Regel A 2.2.1.2 zu beachten.

Türöffnungen in Wänden notwendiger Treppenräume zu Wohnungen sowie zu sonstigen Räumen und Nutzungseinheiten mit einer Fläche bis zu 200 m² müssen dicht- und selbstschließende Abschlüsse haben. Diese Anforderung wird mit Bauteilen (Türen) erfüllt, die die Dichtheit bei Vorhandensein von Rauch im Treppenraum gewährleisten, soweit es noch keine über den klimatisch bedingten thermischen Auftrieb hinausgehenden Druckdifferenzen zwischen Treppenraum und dem abzuschließenden Bereich gibt und der Rauch nicht bis zum unteren Rand der Tür abgesunken ist. Eine Tür ist dann dichtschießend, wenn sie ein formstabiles Türblatt hat und mit einer dreiseitig umlaufenden dauerelastischen Dichtung ausgestattet ist, die aufgrund ihrer Form (Lippen-/Schlauchdichtung) und des Dichtungsweges bei der geschlossenen Tür sowohl an der Zarge als auch am Türflügel anliegt. Die Türen sind dann dauerhaft selbstschließend, wenn die Kriterien der Dauerfunktion nach DIN 4102-18:1991-03 erfüllt sind. Zur Erfüllung dieser Anforderungen ist die Technische Regel A 2.2.1.2 zu beachten.

A 2.1.12 Notwendige Flure und offene Gänge

In Abhängigkeit von der Verwendung in der baulichen Anlage müssen Wände notwendiger Flure gemäß **§ 39 Abs. 4 Satz 1 HBO** zur Gewährleistung der Schutzziele bei Brandeinwirkung ausreichend lang den Raumabschluss gewährleisten, soweit erforderlich standsicher sein und den Anforderungen der Abschnitte A 2.1.3.2 und A 2.1.3.3 entsprechen.

In den Wänden notwendiger Flure sind nur für die Nutzung erforderliche Türöffnungen zulässig. Die Türen müssen gemäß **§ 39 Abs. 4 Satz 4 HBO** dicht schließen, damit im Brandfall in einer oder in einer angrenzenden Nutzungseinheit ein Raucheintritt durch konstruktive Maßnahmen an den Türen über einen gewissen Zeitraum erschwert wird. Im Fall, dass ein notwendiger Flur Nutzungseinheiten voneinander trennt, sollen diese Türen geschlossen gehalten werden. Eine Tür ist dann dichtschießend, wenn sie ein formstabiles Türblatt hat und mit einer dreiseitig umlaufenden dauerelastischen Dichtung ausgestattet ist, die aufgrund ihrer Form (Lippen-/Schlauchdichtung) und des Dichtungsweges bei der geschlossenen Tür sowohl an der Zarge als auch am Türflügel anliegt. Bei offen stehenden Türen bzw. nach dem Durchbrand geschlossener Türen darf es auf den Oberflächen der Decken und Wände des notwendigen Flures nicht zu einer Brandausbreitung kommen, um Rettungs- und Löschmaßnahmen nicht zu erschweren. Für den Fall, dass die Decken und Wände aus brennbaren Baustoffen bestehen, ist eine Bekleidung aus nichtbrennbaren Baustoffen ausreichender Dicke erforderlich, z. B. in Form einer 12,5 mm dicken Gipsplatte.

Sofern Wände notwendiger Flure als Brandschutzverglasungen ausgeführt werden sollen, sind die Anforderungen mit Brandschutzverglasungen erfüllt, die bei Brandeinwirkung nach DIN 4102-13:1990-05, Abschnitt 6.1, über die mindestens erforderliche Zeitdauer die Ausbreitung von Feuer und Rauch sowie den Durchtritt der Wärmestrahlung verhindern und die Kriterien gemäß DIN 4102-13:1990-05 einhalten. Damit die Verhinderung der Brandausbreitung nicht beeinträchtigt wird, müssen abweichend von **§ 39 Abs. 4 Satz 4 HBO** Abschlüsse von notwendigen Öffnungen der Brandschutzverglasung mindestens der Feuerwiderstandsdauer der Brandschutzverglasung entsprechen. Im Übrigen gelten die Anforderungen nach Abschnitt A 2.1.6, auch hinsichtlich des Offenhaltens dieser Feuerschutzabschlüsse. Zur Erfüllung dieser Anforderungen ist die Technische Regel A 2.2.1.2 zu beachten.

Um eine Rauchausbreitung über notwendige Flure zu behindern und eine Selbstrettung von Personen zu ermöglichen, müssen notwendige Flure gemäß **§ 39 Abs. 3 HBO** mit nichtabschließbaren, rauchdichten und selbstschließenden Abschlüssen (Rauchschutzabschlüsse) in maximal 30 m lange Rauchabschnitte unterteilt werden. Die Rauchabschlüsse dürfen raumhoch und in Flurbreite ausgeführt werden, über feststehende Seitenteile und Oberlichter verfügen und im Übrigen gelten die Anforderungen an Rauchschutzabschlüsse nach Abschnitt A 2.1.11. Zur Erfüllung dieser Anforderungen ist die Technische Regel A 2.2.1.2 zu beachten.

Sollen im Rahmen einer Abweichung nach **§ 73 Abs. 1 HBO** in feuerhemmenden Wänden notwendiger Flure lichtdurchlässige Flächen als Brandschutzverglasung ausgeführt werden, so müssen die bei Brandeinwirkung nach DIN 4102-13:1990-05, Abschnitt 6.1, über die mindestens erforderliche Zeitdauer die Ausbreitung von Feuer und Rauch über mindestens 30 Minuten verhindern, nicht aber den Durchtritt der Wärmestrahlung verhindern; die Kriterien gemäß DIN 4102-13:1990-05 müssen eingehalten werden. Sie sollen nur an Stellen ausgeführt werden, wo wegen der Personenrettung und der wirksamen Löscharbeiten keine Bedenken bestehen (z. B. als Lichtöffnungen, wobei die Unterkante der Brandschutzverglasung mindestens 1,8 m über dem Fußboden angeordnet sein muss). Damit die Verhinderung der Brandausbreitung nicht gefährdet wird, sind Öffnungen in diesen Brandschutzverglasungen nicht zulässig. Zur Erfüllung dieser Anforderungen ist die Technische Regel A 2.2.1.2 zu beachten.

Nachströmöffnungen in Wänden notwendiger Flure können nur im Rahmen einer Abweichung gemäß **§ 73 Abs. 1 HBO** zugelassen werden, wenn wegen der Personenrettung und der wirksamen Löscharbeiten keine Bedenken bestehen. Verschlüsse dieser Öffnungen müssen mit einer Rauchauslöseeinrichtung versehen sein und mindestens bei Zugrundelegung des Normbrandes nach DIN 4102-2:1977-09 den Durchtritt von Feuer und Rauch verhindern. Zur Erfüllung dieser Anforderungen ist die Technische Regel A 2.2.1.2 zu beachten.

A 2.1.13 Fahrschächte, Aufzüge

Müssen gemäß **§ 42 Abs. 2 HBO** Aufzüge im Innern von Gebäuden eigene Fahrschächte haben, so soll damit eine Brandausbreitung in andere Geschosse ausreichend lang behindert werden. Die Fahrschachtwände müssen zur Gewährleistung der Schutzziele bei Brandeinwirkung ausreichend lang den Raumabschluss gewährleisten, soweit erforderlich standsicher sein und den Anforderungen der Abschnitte A 2.1.3.2 und A 2.1.3.3 entsprechen. Fahrschachtwände aus brennbaren Baustoffen müssen schachtseitig eine Bekleidung aus nichtbrennbaren Baustoffen in ausreichender Dicke haben, damit es bei offen stehenden Fahrschachttüren bzw. nach dem Durchbrand geschlossener Türen auf den Oberflächen der Fahrschachtwände nicht zu einer Brandausbreitung kommt.

Die Fahrschächte müssen so beschaffen sein, dass Feuer und Rauch nicht in andere Geschosse übertragen werden können. Diese Anforderung kann nur dann erfüllt werden, wenn die Fahrschächte ausreichend lang feuerwiderstandsfähig sind und

- a) die Fahrschachttüren nachfolgenden Anforderungen genügen:
 - sie sind nach DIN 4102-5:1977-09 nachgewiesen und als Fahrschachttür klassifiziert und
 - sie werden in massive Wände aus Mauerwerk oder Beton eingebaut,
- b) die Fahrkörbe überwiegend aus nichtbrennbaren Baustoffen hergestellt werden (Fahrkörbe gelten als überwiegend aus nichtbrennbaren Baustoffen hergestellt, wenn die tragenden und aussteifenden Teile des Fahrkorbs aus nichtbrennbaren Baustoffen bestehen und die übrigen Teile des Fahrkorbs (wie Wand- und Deckenbekleidungen, Fußbodenbeläge, Lüftungs- und Beleuchtungsabdeckungen) keinen höheren Anteil an brennbaren, mindestens normalentflammbaren Baustoffen aufweisen als 2,5 kg je m² Fahrkorbinnenfläche),
- c) die Türen so gesteuert werden, dass sie nur so lange offen bleiben, wie es das Betreten oder Verlassen des Fahrkorbs erfordert; jeweils zwei übereinanderliegende Türen verhindern im geschlossenen Zustand eine Brandübertragung vom Brandgeschoss ins darüber liegende Geschoss,

- d) die Türen, falls mehrere nebeneinander angeordnet werden, durch feuerbeständige Bauteile getrennt und an diesen befestigt werden, und
- e) der Fahrschacht eine Öffnung zur Rauchableitung gemäß **§ 42 Abs. 4 Satz 1 HBO** aufweist.

Zur Erfüllung dieser Anforderungen ist die Technische Regel A 2.2.1.2 zu beachten.

A 2.1.14 Leitungsanlagen, Installationsschächte und Kanäle

In baulichen Anlagen dürfen Leitungen, Installationsschächte und Kanäle gemäß **§ 43 HBO** durch raumabschließende Bauteile, für die eine Feuerwiderstandsfähigkeit vorgeschrieben ist, nur hindurchgeführt werden, wenn eine Brandausbreitung ausreichend lang nicht zu befürchten ist oder Vorkehrungen hiergegen getroffen werden. Für die Leitungsanlagen in Rettungswegen und für die Führung von Leitungsanlagen durch raumabschließende Bauteile gilt die Technische Regel A 2.2.1.8. Elektrische Leitungsanlagen für erforderliche sicherheitstechnische Anlagen in baulichen Anlagen nach Abschnitt A 2.1.21 müssen so beschaffen oder durch Bauteile abgetrennt sein, dass die sicherheitstechnischen Anlagen im Brandfall ausreichend lang funktionsfähig bleiben; die Technische Regel A 2.2.1.8 ist zu beachten.

Werden in baulichen Anlagen Installationen in Hohlräumen von Systemböden geführt, ist die Technische Regel A 2.2.1.9 zu beachten. Zur Erfüllung dieser Anforderungen ist die Technische Regel A 2.2.1.2 zu beachten.

Zum Schutz anderer Räume vor Bränden aus elektrischen Betriebsräumen für Transformatoren oder Schaltanlagen ist die Technische Regel A 2.2.1.10 zu beachten. Die Einhaltung dieser Technischen Regel gewährleistet auch den Funktionserhalt von elektrischen Anlagen für erforderliche sicherheitstechnische Anlagen.

A 2.1.15 Lüftungsanlagen

Lüftungsanlagen in baulichen Anlagen müssen gemäß **§ 44 Abs. 1 HBO** betriebs- und brandsicher sein; sie dürfen den ordnungsgemäßen Betrieb von Feuerungsanlagen nicht beeinträchtigen. Zur Konkretisierung dieser Anforderungen an Lüftungsanlagen sind die Anforderungen nach der Technischen Regel A 2.2.1.11 zu beachten. Zur Erfüllung dieser Anforderungen ist die Technische Regel A 2.2.1.2 zu beachten.

A 2.1.16 Anforderungen an Feuerungsanlagen, sonstige Anlagen zur Wärmeversorgung, Brennstoffversorgung

Feuerstätten und Abgasanlagen (Feuerungsanlagen) sowie ortsfeste Verbrennungsmotoren, Blockheizkraftwerke, Brennstoffzellen und Verdichter in baulichen Anlagen müssen gemäß **§ 45 HBO** betriebs- und brandsicher sein; sie dürfen nur dann in Räumen aufgestellt werden, wenn Gefahren nicht entstehen. Anlagen zur Ableitung von Verbrennungsgasen müssen gemäß **§ 45 HBO** so ausgeführt werden, dass keine Gefahren oder unzumutbare Belästigungen entstehen. Zur Erfüllung dieser Anforderungen **ist die Verordnung über Feuerungsanlagen und Brennstofflagerung (Feuerungsverordnung) vom 3. Februar 2009 (GVBl. I 2009 S. 30), geändert durch Verordnung vom 3. November 2014 (GVBl. 2014 S. 269) und die Technische Regel A 2.2.1.2 zu beachten.**

A 2.1.17 Blitzschutzanlagen

Blitzschutzanlagen nach **§ 49 HBO** sollen die Brandentstehung an der baulichen Anlage und eine Gefährdung von Personen durch Blitzeinschläge verhindern.

A 2.1.18 Bauliche Anlagen zur Lagerung von wassergefährdenden Stoffen und von Sekundärstoffen aus Kunststoff

Werden in baulichen Anlagen wassergefährdende Stoffe gelagert, müssen zum Schutz der Gewässer vor verunreinigtem Löschwasser, das beim Brand anfällt, die Anforderungen an die Löschwasser-Rückhaltung nach der Technischen Regel A 2.2.1.13 beachtet werden.

Dienen bauliche Anlagen zur Lagerung von Sekundärstoffen aus Kunststoff, muss der Ausbreitung von Feuer vorgebeugt und wirksame Löscharbeiten ermöglicht werden. Die Technische Regel A 2.2.1.14 ist zu beachten.

A 2.1.19 Garagen

Zur Erfüllung der Grundanforderungen werden an bauliche Anlagen, die als Garage genutzt werden, besondere Anforderungen nach **der Verordnung über den Bau und Betrieb von Garagen und Stellplätzen (Garagenverordnung) vom 17. November 2014** gestellt.

A 2.1.20 Anforderungen an Sonderbauten

Besondere Anforderungen oder Erleichterungen von Brandschutzanforderungen der **HBO** für das Standardgebäude, die sich aus der besonderen Art oder Nutzung der baulichen Anlage für die Errichtung, Änderung, Unterhaltung, Betrieb und Nutzung gemäß **§ 53 HBO** ergeben, ergeben sich für folgende Sonderbauten nach **§ 2 Abs. 9 HBO**

- Beherbergungsstätten
- Verkaufsstätten
- Versammlungsstätten
- Schulen
- ~~Nutzungseinheiten, in denen jeweils bis zu zwölf Menschen mit Pflegebedürftigkeit oder Behinderung wohnen~~
- Hochhäuser
- Industriebauten

hinsichtlich Planung und Ausführung aus den Anforderungen nach A 2.2.2.2 bis A 2.2.2.8.

Hinweis:

Besondere Brandschutzanforderungen oder Erleichterungen können auch im Rahmen einer bauordnungsrechtlichen Abweichungsentscheidung gemäß **§ 73 HBO** oder in der Baugenehmigung für einen Sonderbau gemäß **§ 66 HBO** gestellt werden. Sofern die Schutzziele nach **§ 14 Abs. 1 HBO** auf andere Art und Weise nicht mit der Technischen Regel A 2.2.1.2 erfüllt werden können, sind die dafür notwendigen technischen Angaben in den Bauvorlagen darzustellen.

Bei Dächern von baulichen Anlagen großer Ausdehnung sind, soweit gefordert, hinsichtlich der Behinderung der Brandausbreitung bei einer Brandeinwirkung von innen nach außen die entsprechenden Anforderungen nach A 2.2.2.8 zu beachten. Dächer sind dann geeignet, wenn sie bei einer Brandeinwirkung nach DIN 18234-1:2003-09 kein Versagen aufweisen und die Kriterien erfüllen.

Für die Funktion von Bettenaufzügen in Krankenhäusern und anderen baulichen Anlagen mit entsprechender Zweckbestimmung notwendige elektrische Leitungsanlagen müssen so beschaffen oder durch Bauteile abgetrennt sein, dass die Anlagen im Brandfall ausreichend lang funktionsfähig bleiben.

A 2.1.21 Anforderungen an sicherheitstechnische Einrichtungen und Anlagen

A 2.1.21.1 Allgemeines

Insbesondere bei Sonderbauten können nach **§ 53 HBO** entsprechend der Art oder Nutzung der baulichen Anlage zur Erfüllung der Schutzziele ergänzend zu den baulichen Maßnahmen sicherheitstechnische Einrichtungen und Anlagen zur Abwehr von Gefahren im Brandfall erforderlich sein. Sicherheitstechnische Einrichtungen und Anlagen können auch im Rahmen einer bauordnungsrechtlichen Abweichungsentscheidung gemäß **§ 73 HBO** für bauliche Anlagen, die gemäß **§ 2 Abs. 9 HBO** keine Sonderbauten sind (sog. Standardgebäude), gefordert werden. Sicherheitstechnische Einrichtungen und Anlagen müssen wirksam und betriebssicher sein, auch bei Zusammenwirken mehrerer Einrichtungen und Anlagen, und den Anforderungen der nachfolgenden Abschnitte entsprechen.

Hinweis:

Sofern die Schutzziele nach **§ 14 Abs. 1 HBO** nicht mit der Technischen Regel A 2.2.1.2 erfüllt werden können, sind für den Nachweis der Erfüllung der Schutzziele die dafür notwendigen technischen Angaben in den Bauvorlagen darzustellen.

A 2.1.21.2 Rauchabzugsgeräte und Rauchabzugsanlagen

Sofern Rauchabzugsgeräte oder Rauchabzugsanlagen für Räume verlangt werden, sollen wirksame Löscharbeiten der Feuerwehr durch die Ableitung von Rauch unterstützt werden. Rauchabzugsgeräte in notwendigen Treppenträumen von Versammlungsstätten und Verkaufsstätten entsprechend den Mustervorschriften müssen mindestens von Hand ausgelöst werden können. Rauchabzugsanlagen müssen sowohl von Hand als auch automatisch ausgelöst werden können. Rauchabzugsanlagen können als natürlich wirkende Rauchabzugsanlagen oder maschinelle Rauchabzugsanlagen verlangt sein.

Maschinelle Rauchabzugsanlagen müssen so errichtet werden, dass sie den Temperaturen der abzuführenden Brandgase ausreichend lang widerstehen.

Als Rauchabzugsgeräte sowie als Geräte in natürlich wirkenden Rauchabzugsanlagen sind die Rauchabzugsgeräte in Abhängigkeit von der Lage in der baulichen Anlage, der erforderlichen aerodynamisch wirksamen Öffnungsfläche und des Standortes der baulichen Anlage hinsichtlich des Funktionserhalts und der Einwirkungen u.a. von Wind, Schnee, den Umgebungstemperaturen auszuwählen und zu verwenden. Dies ist im Brandschutznachweis auszuweisen. Für die Verwendung gilt die Technische Regel A 2.2.1.2 mit den Leistungsanforderungen.

Als maschinelle Rauchabzugsgeräte sind die Rauchabzugsgeräte in Abhängigkeit von Lage in der baulichen Anlage und den erforderlichen Luftvolumenströmen hinsichtlich der Temperaturbeständigkeit auszuwählen und zu verwenden. Für die Verwendung gilt die Technische Regel A 2.2.1.2 mit den genannten Leistungsanforderungen.

Rauchabzugsanlagen bestehen mindestens aus den Bedien- und Auslöseeinrichtungen, den jeweiligen Rauchabzugsgeräten und bei den maschinellen Rauchabzugsanlagen auch aus den Entrauchungsleitungen einschließlich notwendiger Abschlüsse (Entrauchungsklappen) zur Steuerung der Rauchabführung und der Steuerung der Luftvolumenströme. Für Rauchabzugsanlagen muss die für die Funktion notwendige Zuluft vorhanden sein; Abschlüsse von Zuluftöffnungen müssen von der Feuerwehr leicht geöffnet werden können. Bei maschinellen Rauchabzugsanlagen muss die Öffnung von Abschlüssen der Zuluftzuführung automatisch spätestens gleichzeitig mit Inbetriebnahme der maschinellen Rauchabzugsgeräte erfolgen.

Entrauchungsleitungen müssen so dicht und temperaturbeständig sein, dass Rauch nicht aus ihnen in andere Bereiche der baulichen Anlage außerhalb des Brandbereiches austreten kann; sie müssen so angeordnet und so beschaffen sein, dass Temperaturerhöhungen auf der Außenseite der Leitungen nicht zu einer Brandentstehung außerhalb des Brandbereiches führen und auch bei Temperaturerhöhungen keine wesentlichen Querschnittsreduzierungen auftreten. Dies gilt auch für Kanäle und Schächte zur Rauchabführung, soweit sie bei natürlich wirkenden Rauchabzugsanlagen vorgesehen werden.

Automatische Rauchabzugsanlagen müssen automatische Branderkennungs- und Übertragungseinrichtungen zur Auslösung haben; sie dürfen auch zusätzlich durch automatische Brandmeldeanlagen ausgelöst werden können.

Alle notwendigen Angaben zur Lage von Rauchabzugsgeräten und Anordnung der Rauchabzugsanlagen sind im Brandschutznachweis darzustellen.

Rauchabzugsanlagen müssen auch bei Ausfall der allgemeinen Stromversorgung ausreichend lang mit Strom versorgt werden und funktionsfähig bleiben (Sicherheitsstromversorgung).

Für die Funktion von Rauchabzugsanlagen notwendige elektrische Leitungsanlagen müssen so beschaffen oder durch Bauteile abgetrennt sein, dass die Anlagen im Brandfall ausreichend lang funktionsfähig bleiben.

A 2.1.21.3 Wärmeabzugsgeräte

Sofern Wärmeabzugsgeräte verlangt werden, soll der Brandausbreitung im Hinblick auf einen Vollbrand in bestimmten Bereichen einer baulichen Anlage entgegen gewirkt werden, um eine Entzündung brennbarer Teile der baulichen Anlage außerhalb des eigentlichen Brandbereiches durch heiße Brandgase zu verhindern. Für vorhandene Bauteile im Brandbereich soll eine Reduzierung der thermischen Einwirkungen erreicht werden, damit die Standsicherheit oder der Raumabschluss im Brandfall gewährleistet bleibt. Damit können auch wirksame Löscharbeiten unterstützt werden.

Erforderliche Wärmeabzugsgeräte sind in Abhängigkeit von Lage in der baulichen Anlage, vorgeschriebener geometrischer Abmessungen, der erforderlichen geometrischen Öffnungsfläche und des Standortes der baulichen Anlage hinsichtlich des Funktionserhalts und der Einwirkungen u.a. von Wind, Schnee, den Umgebungstemperaturen auszuwählen und zu verwenden. Dies ist im Brandschutznachweis auszuweisen. Für die Verwendung gilt die Technische Regel A 2.2.1.2 mit den Leistungsanforderungen. Alle notwendigen Angaben zur Lage von Wärmeabzugsgeräten sind im Brandschutznachweis darzustellen.

A 2.1.21.4 Druckbelüftungsanlagen (Anlagen zur Rauchfreihaltung)

Druckbelüftungsanlagen sind erforderlich, um Rettungswege, die der einzige bauliche Rettungsweg sind (Sicherheitstreppenraum), sowie Aufzugsschächte von erforderlichen Feuerwehraufzügen von Rauch frei zu halten, damit sich Personen retten und wirksame Löscharbeiten unterstützt werden können. Die Anordnung von Druckbelüftungsanlagen ist nur zulässig, wenn vor dem jeweiligen Rettungsweg oder Aufzugsschacht Räume (Vorräume) angeordnet sind und diese Räume von der Druckbelüftungsanlage mit erfasst werden. Die Wände und Decken des Vorräumens müssen nichtbrennbar sein und sie müssen im Brandfall ausreichend lang raumabschließend sein. Die Abschlüsse notwendiger Öffnungen in den Vorräumen müssen ausreichend lang raumabschließend und rauchdicht sein. Die Vorräume dürfen nur über notwendige Flure zugänglich sein.

Dabei müssen Druckbelüftungsanlagen den Eintritt von Rauch in den Rettungsweg oder Aufzugsschacht und deren jeweiligen Vorraum ausreichend lang, auch bei Öffnung von Türen zu Räumen, verhindern.

Der Betrieb der Druckbelüftungsanlage darf nicht dazu führen, dass sich Türen in Rettungswegen wegen zu hoher Druckdifferenzen nicht mehr öffnen lassen. Für Druckbelüftungsanlagen sind ausreichende Überströmöffnungen oder -einrichtungen vorzusehen. Druckbelüftungsanlagen müssen so geplant und betrieben werden, dass der Ausfall eines Lüftungsgerätes nicht zum Ausfall der Druckbelüftung führt.

Druckbelüftungsanlagen müssen im Brandfall automatisch auslösen. Sie dürfen auch zusätzlich über eine automatische Brandmeldeanlage ausgelöst werden können. Der notwendige Druck muss sich unverzüglich nach dem Auslösen aufbauen.

Druckbelüftungsanlagen bestehen mindestens aus automatischen Branderkennungs- und Übertragungseinrichtungen zur Auslösung der Anlage, Lüftungsgeräten, Lüftungsleitungen und einer Steuerung der Luftvolumenströme und erforderlichen Abströmeinrichtungen.

Alle notwendigen Angaben für Druckbelüftungsanlagen sind im Brandschutznachweis darzustellen.

Druckbelüftungsanlagen müssen auch bei Ausfall der allgemeinen Stromversorgung ausreichend lang mit Strom versorgt werden und funktionsfähig bleiben (Sicherheitsstromversorgung).

Für die Funktion von Druckbelüftungsanlagen notwendige elektrische Leitungsanlagen müssen so beschaffen oder durch Bauteile abgetrennt sein, dass die Anlagen im Brandfall ausreichend lang funktionsfähig bleiben.

A 2.1.21.5 Feuerlöschanlagen

Mit Feuerlöschanlagen soll die Brandausbreitung mindestens begrenzt werden und damit wirksame Löscharbeiten unterstützt werden.

Feuerlöschanlagen können als automatische (selbsttätige), halbstationäre oder Sprühwasserlöschanlagen, Anlagen mit Wandhydranten für die Feuerwehr (Typ F) und Anlagen mit trockenen Löschwasserleitungen erforderlich sein.

Feuerlöschanlagen sind mindestens in Abhängigkeit von der raumbildenden Struktur der baulichen Anlage sowie vorhandener Baustoffe und Brandgüter, deren Verteilung und Anordnung im Raum, deren Abbrandverhalten und hinsichtlich der Branderkennungs- und Auslöseeinrichtungen, der geeigneten Löschmittel, Löschmittelmengen und notwendiger Wirkbereiche für die Löschmittel zu planen und zu errichten. Soweit erforderlich, sind Druckerhöhungsanlagen zu errichten.

Automatische (selbsttätige) Feuerlöschanlagen, Anlagen mit Wandhydranten für die Feuerwehr (Typ F) und Anlagen mit trockenen Löschwasserleitungen müssen in der gesamten baulichen Anlage in allen Geschossen angeordnet werden, soweit nicht zugelassen ist, dass sie nur in einzelnen Brandabschnitten erforderlich sind.

Feuerlöschanlagen als halbstationäre Anlagen oder Sprühwasserlöschanlagen müssen nur in Teilbereichen der baulichen Anlage angeordnet werden.

Bei Auslösen automatischer (selbsttätiger) Feuerlöschanlagen muss eine Brandmeldung automatisch über eine geeignete Brandmeldeeinrichtung an die Leitstelle der örtlich zuständigen Feuerwehr erfolgen, soweit die Bauaufsichtsbehörde nichts Anderes gestattet hat. Automatische (selbsttätige) Feuerlöschanlagen, die für die Brandbekämpfung technische Gase als Löschmittel verwenden, dürfen nach der Branderkennung erst dann ausgelöst werden, wenn die Nutzer alarmiert wurden und ausreichend Zeit zum Verlassen des betroffenen Bereiches (Raumes) hatten; die Weiterleitung der Brandmeldung bleibt davon unberührt.

Für Sprinkleranlagen als automatische (selbsttätige) Feuerlöschanlagen sind die technischen Regeln in der VdS CEA 4001 für die Klasse 1 oder andere vergleichbare allgemein anerkannte Regeln der Technik zu berücksichtigen.

Automatische (selbsttätige) Feuerlöschanlagen oder Teile davon müssen auch bei Ausfall der allgemeinen Stromversorgung ausreichend lang mit Strom versorgt werden und funktionsfähig bleiben (Sicherheitsstromversorgung).

Für die Funktion von Feuerlöschanlagen oder Teilen davon notwendige elektrische Leitungsanlagen müssen so beschaffen oder durch Bauteile abgetrennt sein, dass die Anlagen im Brandfall ausreichend lang funktionsfähig bleiben.

Alle notwendigen Angaben sind im Brandschutznachweis darzustellen.

A 2.1.21.6 Brandmeldeanlagen

Mit Brandmeldeanlagen sollen Brände in der Entstehungsphase des Brandes unverzüglich erkannt werden, damit wirksame Löscharbeiten unterstützt werden können. Brandmeldeanlagen bestehen aus mindestens Brandmeldern (z. B. Rauchmelder, Wärmemelder, Flammenmelder, Handmelder), Übertragungseinrichtungen der Brandmeldung innerhalb der baulichen Anlage, der Brandmeldezentrale und der Übertragungseinrichtung zur Alarmierung von Löschkraften. Soweit die Bauaufsichtsbehörde nichts Anderes gestattet hat, ist durch die Übertragungseinrichtung zur Alarmierung sofort die Brandmeldung an die Leitstelle der örtlich zuständigen Feuerwehr weiterzuleiten. Automatische Brandmeldeanlagen müssen automatische Brandmelder und Übertragungseinrichtungen haben. Es kann verlangt werden, dass Brandmeldeanlagen so geplant und betrieben werden, dass technische Fehlalarme vermieden werden. Brandmeldeanlagen dürfen weitere Übertragungseinrichtungen haben, wenn zur Erfüllung der Schutzziele andere sicherheitstechnische Anlagen damit automatisch aktiviert oder deaktiviert werden sollen.

Brandmeldeanlagen oder einzelne Bestandteile müssen auch bei Ausfall der allgemeinen Stromversorgung ausreichend lang mit Strom versorgt werden und funktionsfähig bleiben (Sicherheitsstromversorgung).

Für die Funktion von Brandmeldeanlagen notwendige elektrische Leitungsanlagen müssen so beschaffen oder durch Bauteile abgetrennt sein, dass die Anlagen im Brandfall ausreichend lang funktionsfähig bleiben.

Alle notwendigen Angaben sind im Brandschutznachweis darzustellen.

A 2.1.21.7 Alarmierungseinrichtungen und Alarmierungsanlagen

Alarmierungseinrichtungen und Alarmierungsanlagen dienen der frühzeitigen Information von Personen in der baulichen Anlage über einen eingetretenen Gefahrenfall. Die Auslösung kann manuell oder automatisch erforderlich sein. Die Informationsabgabe kann akustisch oder optisch (Signal) erfolgen; Kombinationen davon und unterschiedliche Signalfolgen in Abhängigkeit von der Art des Gefahrenfalls sind zulässig. Die Übertragung der Information kann auch an einen nur begrenzten Personenkreis in der baulichen Anlage zulässig sein.

Für diese Einrichtungen und Anlagen sind deshalb immer ergänzende Anweisungen in schriftlicher oder grafischer Form zu erstellen, wie sich in Abhängigkeit des Signales oder der Signalfolge die Personen in der baulichen Anlage verhalten sollen. Die Anweisungen sind in allen Bereichen der baulichen Anlage deutlich sichtbar anzubringen. Ist die Alarmierung nur für einen begrenzten Personenkreis bestimmt, kann sich die zu erstellende Anweisung und die Bekanntmachung auf diesen Personenkreis beschränken.

Damit wird sichergestellt, dass Personen sich frühzeitig selbst retten oder ein bestimmter Personenkreis mit der Rettung anderer Personen beginnt oder dass eine bauliche Anlage nach einem bestimmten Schema (Räumungskonzept) verlassen wird.

Alarmierungseinrichtungen bestehen mindestens aus einer manuellen Bedien- oder Auslösestelle für die Signalabgabe und einem Signalgeber.

Die Alarmierungsanlagen bestehen mindestens aus manuellen Bedien- oder Auslösestellen, den Übertragungseinrichtungen der Signale in verschiedene Bereiche der oder an bestimmte Personen in der baulichen Anlage, den Signalgebern und sofern unterschiedliche Signalfolgen erforderlich sind, aus einer Steuereinheit für die unterschiedlichen Signalfolgen. Sind automatische Alarmierungsanlagen verlangt, müssen zusätzlich die notwendigen automatischen Gefahrenmelder, deren automatische Übertragungseinrichtungen, eine Einrichtung zur Auswertung der Gefahrenmeldung und eine automatische Auslöseeinrichtung für den Signalgeber vorhanden sein. Alarmierungsanlagen für den Brandfall dürfen auch zusätzlich durch eine Brandmeldeanlage ausgelöst werden können.

Alarmierungseinrichtungen und -anlagen oder einzelne Bestandteile müssen auch bei Ausfall der allgemeinen Stromversorgung ausreichend lang mit Strom versorgt werden und funktionsfähig bleiben (Sicherheitsstromversorgung).

Für die Funktion von Alarmierungseinrichtungen und -anlagen notwendiger elektrischer Leitungsanlagen müssen diese so beschaffen oder durch Bauteile abgetrennt sein, dass die Anlagen im Brandfall ausreichend lang funktionsfähig bleiben.

Alle notwendigen Angaben sind im Brandschutznachweis darzustellen.

A 2.1.21.8 Feuerwehraufzüge

Feuerwehraufzüge dienen insbesondere bei baulichen Anlagen großer Höhe der Unterstützung wirksamer Löscharbeiten. Feuerwehraufzüge ~~sollen~~ **müssen** im Brandfall durch die Feuerwehr nutzbar bleiben.

Daher dürfen in Fahrschächten von Feuerwehraufzügen keine anderen Aufzüge angeordnet sein. Die Fahrschächte von Feuerwehraufzügen in Verbindung mit Fahrschachttüren müssen im Brandfall ausreichend lang sicher benutzbar bleiben. In den Fahrschächten dürfen nur die für den Betrieb des Feuerwehraufzuges notwendigen technischen Anlagen und Einrichtungen angeordnet sein. Feuerwehraufzüge dürfen jeweils nur über einen Vorraum zugänglich sein. Die Wände und Decken des Vorräumens müssen ausreichend lang im Brandfall raumabschließend und nichtbrennbar sein. Die Abschlüsse notwendiger Öffnungen in den Vorräumen müssen ausreichend lang raumabschließend und rauchdicht sein. Die Vorräume dürfen nur über notwendige Flure zugänglich sein. Damit die Fahrschächte nicht durch Rauch beeinträchtigt werden können, müssen die Vorräume und Fahrschächte durch Druckbelüftungsanlagen im Brandfall von Rauch freigehalten werden. Für Feuerwehraufzüge müssen automatische Branderkennungseinrichtungen vorhanden sein, damit diese so gesteuert werden können, dass im Brandfall die Aufzüge außerhalb des Brandbereiches außer Betrieb gehen (Brandfallsteuerung) und danach nur noch durch die Feuerwehr wieder in Betrieb genommen und genutzt (Feuerwehrschtaltung) werden können. Die Auslösung der Brandfallsteuerung ist auch durch eine automatische Brandmeldeanlage zulässig.

Die Nutzung zur Personen- und Lastenbeförderung ist allgemein zulässig, soweit ein Brandfall nicht vorliegt.

Feuerwehraufzüge müssen auch bei Ausfall der allgemeinen Stromversorgung ausreichend lang mit Strom versorgt werden und funktionsfähig bleiben (Sicherheitsstromversorgung).

Für die Funktion von Feuerwehraufzügen notwendige elektrische Leitungsanlagen müssen so beschaffen oder durch Bauteile abgetrennt sein, dass die Anlagen im Brandfall ausreichend lang funktionsfähig bleiben.

Alle notwendigen Angaben sind im Brandschutznachweis darzustellen.

A 2.1.21.9 Sicherheitsbeleuchtungen

Sicherheitsbeleuchtungen sollen bei Ausfall der allgemeinen Stromversorgung eine ausreichende Mindestbeleuchtungsstärke auf Rettungswegen, in Räumen und für die Beleuchtung von erforderlichen Sicherheitszeichen ermöglichen, damit Personen die bauliche Anlage bis zur öffentlichen Verkehrsfläche hin verlassen und ggf. zu Gefahren führende Arbeitsvorgänge sicher abgeschlossen werden können. Die Sicherheitsbeleuchtung ist in Abhängigkeit von der Art und Nutzung der baulichen Anlage anzuordnen und kann auch nur in Teilen der baulichen Anlage erforderlich sein. Sie besteht mindestens aus einer Stromversorgung und den Sicherheitsleuchten. Soweit nichts anderes (Bereitschaftsschaltung) zugelassen ist, hat die Sicherheitsbeleuchtung auch bei vorhandener allgemeiner Stromversorgung in Betrieb zu sein. Zur Vermeidung von Gefahren muss die Bereitschaftsschaltung die Sicherheitsbeleuchtung ohne Verzögerung in Betrieb nehmen.

Sicherheitsbeleuchtungen müssen auch bei Ausfall der allgemeinen Stromversorgung ausreichend lang mit Strom versorgt werden und funktionsfähig bleiben (Sicherheitsstromversorgung).

Für die Funktion von Sicherheitsbeleuchtungen notwendige elektrische Leitungsanlagen müssen so beschaffen oder durch Bauteile abgetrennt sein, dass die Anlagen im Brandfall ausreichend lang funktionsfähig bleiben.

Alle notwendigen Angaben sind im Brandschutznachweis darzustellen.

A 2.1.21.10 CO-Warnanlagen

Soweit bei der Nutzung von baulichen Anlagen für Personen Gefahr drohende Mengen von Kohlenmonoxid (CO) entstehen können, müssen die Anlagen dies sicher erkennen und Warnungen an die Personen abgeben, damit diese Personen bestimmte Handlungen ausführen (z. B. Motor abstellen) und die bauliche Anlage oder den betroffenen Teil sofort verlassen; sie dürfen auch genutzt werden, um vorhandene Lüftungsanlagen im betroffenen Bereich der baulichen Anlage zur Reduzierung des CO-Gehaltes in der Luft in Betrieb zu nehmen. CO-Warnanlagen bestehen mindestens aus den automatischen Messeinrichtungen, den automatischen Übertragungseinrichtungen der Messsignale, einem Auswerte- und Steuerungssystem und Einrichtungen zur automatischen Abgabe von optischen und akustischen Signalen an Personen im betroffenen Bereich der baulichen Anlage.

CO-Warnanlagen müssen auch bei Ausfall der allgemeinen Stromversorgung ausreichend lang mit Strom versorgt werden und funktionsfähig bleiben (Sicherheitsstromversorgung).

Alle notwendigen Angaben sind in den Bauvorlagen darzustellen.

A 2.1.21.11 Sicherheitsstromversorgungen

Sicherheitsstromversorgungen sind elektrische Anlagen einschließlich Stromerzeugung oder Stromspeicherung, die bei Ausfall der allgemeinen Stromversorgung die Versorgung von anderen sicherheitstechnischen Einrichtungen und Anlagen mit Strom für den Weiterbetrieb über einen bestimmten Zeitraum sicherstellen, soweit dies für die jeweilige sicherheitstechnische Einrichtung oder Anlage verlangt ist.

Die Sicherheitsstromversorgung besteht aus mindestens einer für den Weiterbetrieb ausreichenden leistungsfähigen Stromquelle (Sicherheitsstromaggregat, Batterien) in der baulichen Anlage und den zugehörigen elektrischen Leitungsanlagen zur Versorgung der anderen sicherheitstechnischen Einrichtungen und Anlagen.

~~Eine ausreichende Stromquelle liegt auch dann vor, wenn neben dem eigentlichen Anschluss an das öffentliche Versorgungsnetz für die bauliche Anlage zusätzlich ein Anschluss an ein weiteres unabhängiges öffentliches Versorgungsnetz vorhanden ist; Anschlüsse aus benachbarten baulichen Anlagen sind regelmäßig nicht unabhängige öffentliche Versorgungsnetze.~~

Alle notwendigen Angaben sind im Brandschutznachweis darzustellen.

A 2.1.21.12 Objektfunkanlagen für die Feuerwehr

Objektfunkanlagen für die Feuerwehr dienen der Unterstützung wirksamer Löscharbeiten. Die Anlagen sollen die Funkkommunikation der Einsatzkräfte der Feuerwehr untereinander in der baulichen Anlage und mit den unmittelbar an der baulichen Anlage vorhandenen Einsatzkräften der Feuerwehr während des Einsatzes

unterstützen, wenn dies wegen der räumlichen Struktur, der Ausdehnung oder wegen der die Funkkommunikation abschirmender Eigenschaften der baulichen Anlage mit den von der Feuerwehr mitgeführten Geräte zur Funkkommunikation nicht ausreichend möglich ist. Sie bestehen mindestens aus Sende-, Empfangs- und Übertragungseinrichtungen.

Objektfunkanlagen müssen auch bei Ausfall der allgemeinen Stromversorgung ausreichend lang mit Strom versorgt werden und funktionsfähig bleiben (Sicherheitsstromversorgung).

Für die Funktion von Objektfunkanlagen notwendige elektrische Leitungsanlagen müssen so beschaffen oder durch Bauteile abgetrennt sein, dass die Anlagen im Brandfall ausreichend lang funktionsfähig bleiben.

Alle notwendigen Angaben sind im Brandschutznachweis darzustellen.

A 2.1.21.13 Druckerhöhungsanlagen für die Löschwasserversorgung

Druckerhöhungsanlagen für die Löschwasserversorgung dienen der Unterstützung wirksamer Löscharbeiten in der baulichen Anlage. Druckerhöhungsanlagen für die baulichen Anlage stellen unabhängig von der allgemeinen Wasserversorgung sicher, dass die für den Betrieb entsprechender Anlagen unter Verwendung von Löschwasser nach A 2.1.21.5 notwendigen Betriebsdrücke für die gesamte Bereitstellungszeit vorhanden sind und die notwendigen Löschwassermengen entnommen oder verteilt werden können.

Druckerhöhungsanlagen bestehen mindestens aus dem Druckerzeugungsaggregat, dem für die Löschwassermenge ausreichend großen Vorratsbehälter, dem zugehörigen Leitungssystem, dem Steuerungs- und Regelsystem sowie den für die Druckerhöhung notwendigen Stromversorgungseinrichtungen.

Druckerhöhungsanlagen müssen auch bei Ausfall der allgemeinen Stromversorgung ausreichend lang mit Strom versorgt werden und funktionsfähig bleiben (Sicherheitsstromversorgung).

Für die Funktion von Druckerhöhungsanlagen notwendige elektrische Leitungsanlagen müssen so beschaffen oder durch Bauteile abgetrennt sein, dass die Anlagen im Brandfall ausreichend lang funktionsfähig bleiben.

Alle notwendigen Angaben sind im Brandschutznachweis darzustellen.

A 2.1.21.14 Brandfallsteuerung von Aufzügen

Brandfallsteuerungen sollen bewirken, dass bei Erkennung eines Brandes der Aufzug mit darin befindlichen Personen nicht mehr das vom Brand betroffene Geschoss anfahren kann und die Personen den Aufzug in einem anderen Geschoss verlassen, um sich zu retten. Außerdem wird sichergestellt, dass danach der Aufzug außer Betrieb geht.

Brandfallsteuerungen bestehen mindestens aus automatischen Brandmeldern zur Branderkennung in jedem Geschoss, den automatischen Übertragungseinrichtungen der Brandmeldung und dem Auswerte- und Steuerungssystem für den Aufzug. Das Auslösen der Brandfallsteuerung ist auch durch eine automatische Brandmeldeanlage zulässig.

Für die Funktion von Personenaufzügen mit Brandfallsteuerung notwendige elektrische Leitungsanlagen müssen so beschaffen oder durch Bauteile abgetrennt sein, dass die Anlagen im Brandfall ausreichend lang funktionsfähig bleiben.

A 2.1.21.15 Blitzschutzanlagen zum Schutz sicherheitstechnischer Einrichtungen und Anlagen im Innern von baulichen Anlagen

Diese Blitzschutzanlagen dienen zum Schutz sicherheitstechnischer Einrichtungen und Anlagen im Innern von baulichen Anlagen zur Sicherung der Personenrettung und der Unterstützung wirksamer Löscharbeiten. Sie sollen gegen Auswirkungen des Blitzstromes und der Blitzspannung auf Installationen sowie elektrische und elektronische Teile der anderen Einrichtungen und Anlagen in der baulichen Anlage bei unmittelbarem oder mittelbarem Blitzeinschlag schützen. Dazu sind Maßnahmen gegen Überspannung (äußerer und innerer Blitzschutz) und gefährliche Funkenbildung zu treffen.

Alle notwendigen Angaben sind im Brandschutznachweis darzustellen.

A 2.2 Technische Anforderungen hinsichtlich Planung, Bemessung und Ausführung und Technische Anforderungen an Bauteile gemäß § 90 Abs. 2 HBO

Lfd. Nr.	Anforderungen an Planung, Bemessung und Ausführung gem. § 90 Abs. 2 HBO	Technische Regeln/Ausgabe	Weitere Maßgaben gem. § 90 Abs. 2 HBO	Bezugsquelle/Fundstelle
1	2	3	4	5
A 2.2.1 Planung, Bemessung und Ausführung				
A 2.2.1.1	Flächen für die Feuerwehr	Muster-Richtlinien über Flächen für die Feuerwehr: 2009-10 ¹	Anlage A 2.2.1.1/1	Anhang 14
A 2.2.1.2	Bauprodukte und Bauarten	Bauaufsichtliche Anforderungen, Zuordnung der Klassen, Verwendung von Bauprodukten, Anwendung von Bauarten: 2016-06 ¹		Anhang 4
A 2.2.1.3	Klassifizierte Baustoffe und Bauteile, Ausführungsregeln	DIN 4102-4:2016-05	Anlage A 2.2.1.3/1	*)
A 2.2.1.4	Hochfeuerhemmende Bauteile in Holzbauweise	Muster-Richtlinie über brandschutztechnische Anforderungen an hochfeuerhemmende Bauteile in Holzbauweise – M-HFHolzR: 2004-07 ¹		Anhang 15
A 2.2.1.5	Wärmedämmverbundsysteme	WDVS mit EPS, Sockelbrandprüfverfahren: 2016-06 ¹		Anhang 5
A 2.2.1.6	Hinterlüftete Außenwandbekleidungen	Hinterlüftete Außenwandbekleidungen: 2016-06		Anhang 6
A 2.2.1.7	Feststellanlagen	Anforderungen an Feststellanlagen: 2017-07 ¹		Anhang 7
A 2.2.1.8	Leitungsanlagen	Muster-Richtlinie über brandschutztechnische Anforderungen an Leitungsanlagen (Muster-Leitungsanlagenrichtlinie – MLAR): 2015-02, Redaktionsstand 05.04.2016		Anhang 16
A 2.2.1.9	Systemböden	Muster-Richtlinie über brandschutztechnische Anforderungen an Systemböden (MSysBöR): 2005-09		Anhang 17
A 2.2.1.10	Elektrische Betriebsräume	Muster einer Verordnung über den Bau von Betriebsräumen für elektrische Anlagen (EltBauVO): 2009-01		Anhang 18
A 2.2.1.11	Lüftungsanlagen	Muster-Richtlinie über brandschutztechnische Anforderungen an Lüftungsanlagen (Muster-Lüftungsanlagen-Richtlinie M-LüAR): 2005-09, zuletzt geändert am 11.12.2015		Anhang 19
A 2.2.1.12	Feuerungsanlagen, sonstige Anlagen zur Wärmeversorgung, Brennstoffversorgung	Verordnung über Feuerungsanlagen und Brennstofflagerung (Feuerungsverordnung) vom 3. Februar 2009, geändert durch Verordnung vom 3. November 2014^{1,2}		GVBl. I 2009 S. 30, GVBl. 2014 S. 269
A 2.2.1.13	Löschwasser-Rückhalteanlagen	Richtlinie zur Bemessung von Löschwasser-Rückhalteanlagen beim Lagern wassergefährdender Stoffe (LöRüRL): 1992-08		Anhang 20

1 Für bauordnungsrechtliche Anforderungen in dieser Technischen Baubestimmung ist eine Abweichung nach § 90 Abs. 1 Satz 3 HBO ausgeschlossen; eine Abweichung von bauordnungsrechtlichen Anforderungen kommt nur nach § 73 HBO in Betracht. § 17 Abs. 2 und § 20 Abs. 1 HBO bleiben unberührt.

2 Hinweis auf diese Verordnung in der jeweils geltenden Fassung ist lediglich deklaratorisch.

A 2.2 Technische Anforderungen hinsichtlich Planung, Bemessung und Ausführung und Technische Anforderungen an Bauteile gemäß § 90 Abs. 2 HBO

Lfd. Nr.	Anforderungen an Planung, Bemessung und Ausführung gem. § 90 Abs. 2 HBO	Technische Regeln/Ausgabe	Weitere Maßgaben gem. § 90 Abs. 2 HBO	Bezugsquelle/Fundstelle
1	2	3	4	5
A 2.2.1.14	Lagerung von Sekundärstoffen aus Kunststoff	Muster-Richtlinie über den Brandschutz bei der Lagerung von Sekundärstoffen aus Kunststoff (Muster-Kunststofflagerrichtlinie – MKLR): 1996-06 ¹		Anhang 21
A 2.2.2 Garagen und Sonderbauten				
§ 90 Abs. 1 Satz 3 HBO gilt nicht für Technische Baubestimmungen nach Abschn. A 2.2.2				
A 2.2.2.1	Garagen	Verordnung über den Bau und Betrieb von Garagen und Stellplätzen (Garagenverordnung) vom 17. November 2014^{1, 2}		GVBl. S. 286
A 2.2.2.2	Beherbergungsstätten	Hessische Beherbergungsstättenrichtlinie (H-BeR)	Anlage A 2.2.2/1	Anhang 22
A 2.2.2.3	Verkaufsstätten	Hessische Richtlinie über den Bau und Betrieb von Verkaufsstätten (H-VkR)	Anlage A 2.2.2/1	Anhang 23
A 2.2.2.4	Versammlungsstätten	Hessische Richtlinie über den Bau und Betrieb von Versammlungsstätten (H-VStättR)	Anlagen A 2.2.2/1 und A 2.2.2/2	Anhang 24
A 2.2.2.5	Schulen	Muster-Richtlinie über bauaufsichtliche Anforderungen an Schulen: 2009-04	Anlage A 2.2.2/1	Anhang 25
A 2.2.2.6	nicht besetzt Wohnformen für Menschen mit Pflegebedürftigkeit oder mit Behinderung	Muster Richtlinie über bauaufsichtliche Anforderungen an Wohnformen für Menschen mit Pflegebedürftigkeit oder mit Behinderung: 2012-05²		
A 2.2.2.7	Hochhäuser	Hessische Richtlinie über den Bau und Betrieb von Hochhäusern (Hessische-Hochhaus-Richtlinie – H-HHR)	Anlage A 2.2.2/1	Anhang 26
A 2.2.2.8	Industriebau	Muster-Richtlinie über den baulichen Brandschutz im Industriebau (Muster-Industriebaurichtlinie - MIndBauRL): 2014-07		Anhang 27

*) **Beuth Verlag GmbH, 10772 Berlin**

- 1 Für bauordnungsrechtliche Anforderungen in dieser Technischen Baubestimmung ist eine Abweichung nach **§ 90 Abs. 1 Satz 3 HBO** ausgeschlossen; eine Abweichung von bauordnungsrechtlichen Anforderungen kommt nur nach **§ 73 HBO** in Betracht. **§ 17 Abs. 2** und **§ 20 Abs. 1 HBO** bleiben unberührt.
- 2 **Hinweis auf diese Verordnung in der jeweils geltenden Fassung ist lediglich deklaratorisch.**

Anlage A 2.2.1.1/1

Zur Richtlinie über Flächen für die Feuerwehr

Bei der Anwendung der technischen Regel ist Folgendes zu beachten:

1 Zu Abschnitt 1

Zufahrten, Aufstell- und Bewegungsflächen sind mindestens entsprechend der Straßen-Bauklasse VI (Richtlinie für Standardisierung des Oberbaues von Verkehrsflächen – RStO 01) zu befestigen.

Anstelle von DIN 1055-3:2006-03 ist DIN EN 1991-1-1:2010-12 in Verbindung mit DIN EN 1991-1-1/NA:2010-12 anzuwenden.

2 Hinweisschilder

2.1 Hinweisschilder für Zu- oder Durchfahrten haben die Aufschrift „Feuerwehrezufahrt“, die Schilder für Aufstell- oder Bewegungsflächen die Aufschrift „Flächen für die Feuerwehr“.

Die Hinweisschilder für Flächen für die Feuerwehr müssen der DIN 4066 entsprechen; die Hinweisschilder „Feuerwehrezufahrt“ müssen eine Größe von mindestens B/H = 594/210 mm haben und von der öffentlichen Verkehrsfläche aus erkennbar sein. Flächen für die Feuerwehr müssen eine jederzeit deutlich sichtbare Randbegrenzung haben.

2.2 Nach § 12 Abs. 1 Nr. 8 StVO ist das Halten vor und in Feuerwehrezufahrten unzulässig, wenn diese Zufahrten amtlich gekennzeichnet sind.

Ist die Anordnung eines Halteverbots nach StVO im öffentlichen Verkehrsraum im Bereich der Feuerwehrezufahrt notwendig, so muss das Hinweisschild „Feuerwehrezufahrt“ von der zuständigen Behörde gekennzeichnet sein (amtliches Hinweisschild).

Anstelle des amtlichen Hinweisschildes „Feuerwehrezufahrt“ kann die zuständige Behörde die Aufstellung des Verkehrszeichens 283 (Halteverbot) nach StVO mit dem Zusatzschild „Feuerwehrezufahrt“ anordnen (Schutzzone im Sinne von § 45 Abs. 1 Satz 2 Nr. 5 StVO).

Anlage A 2.2.1.3/1

Bei Anwendung der technischen Regel ist Folgendes zu beachten:

1 Zu Abschnitt 4.2

Bei brandschutztechnischen Anforderungen und brandschutztechnischen Bewertungen der Baustoffklasse bleiben nachträglich aufgebrachte Beschichtungen bis 0,5 mm Dicke auf Bauteilen unberücksichtigt, soweit die Beschichtungen vollständig ohne Hohlräume auf nichtbrennbarem Untergrund aufgebracht sind.

2 zu Abschnitt 11.4

Zusammenstellung von gegen Flugfeuer und strahlende Wärme widerstandsfähigen Dachdeckungsprodukten (oder -materialien) gemäß Entscheidung der Kommission 2000/553/EG, veröffentlicht im Amtsblatt der Europäischen Gemeinschaften L 235/19, von denen ohne Prüfung angenommen werden kann, dass sie den Anforderungen entsprechen; die zusätzlichen Bedingungen zu angrenzenden Schichten sind ebenfalls einzuhalten.

Dachdeckungsprodukte/ -materialien	Besondere Voraussetzung für die Konformitätsvermutung
Decksteine aus Schiefer oder anderem Naturstein	Entsprechen den Bestimmungen der Entscheidung 96/603/EG der Kommission
Dachsteine aus Stein, Beton, Ton oder Keramik, Dachplatten aus Stahl	Entsprechen den Bestimmungen der Entscheidung 96/603/EG der Kommission. Außenliegende Beschichtungen müssen anorganisch sein oder müssen einen Brennwert $PCS \leq 4,0 \text{ MJ/m}^2$ oder eine Masse $\leq 200 \text{ g/m}^2$ haben

Dachdeckungsprodukte/ -materialien	Besondere Voraussetzung für die Konformitätsvermutung
Faserzementdeckungen: - Ebene und profilierte Platten - Faserzement-Dachplatten	Entsprechend den Bestimmungen der Entscheidung 96/603/EG der Kommission oder haben einen Brennwert PCS $\leq 3,0$ MJ/kg
Profilblech aus Aluminium, Aluminiumlegierung, Kupfer, Kupferlegierung, Zink, Zinklegierung, unbeschichtetem Stahl, nichtrostendem Stahl, verzinktem Stahl, beschichtetem Stahl oder emailliertem Stahl	Dicke $\geq 0,4$ mm Außenliegende Beschichtungen müssen anorganisch sein oder müssen einen Brennwert PCS $\leq 4,0$ MJ/m ² oder eine Masse ≤ 200 g/m ² haben
Ebenes Blech aus Aluminium, Aluminiumlegierung, Kupfer, Kupferlegierung, Zink, Zinklegierung, unbeschichtetem Stahl, nichtrostendem Stahl, verzinktem Stahl, beschichtetem Stahl oder emailliertem Stahl	Dicke $\geq 0,4$ mm Außenliegende Beschichtungen müssen anorganisch sein oder müssen einen Brennwert PCS $\leq 4,0$ MJ/m ² oder eine Masse ≤ 200 g/m ² haben
Produkte, die im Normalfall voll bedeckt sind (von den rechts aufgeführten anorganischen Materialien)	Lose Kiesschicht mit einer Mindestdicke von 50 mm oder eine Masse ≥ 80 kg/m ² ; Mindestkorngröße 4 mm, maximale Korngröße 32 mm; Sand-/Zementbelag mit einer Mindestdicke von 30 mm. Betonwerksteine oder mineralische Platten mit einer Mindestdicke von 40 mm

Zusätzliche Bedingungen:

Für alle Dachdeckungsprodukte/-materialien aus Metall gilt, dass sie auf geschlossenen Schalungen aus Holz oder Holzwerkstoffen mit einer Trennlage aus Bitumenbahn mit Glasvlies- oder Glasgewebeeinlage auch in Kombination mit einer strukturierten Trennlage mit einer Dicke ≤ 8 mm zu verwenden sind.

Abweichend hiervon erfüllen bestimmte Dachdeckungsprodukte/-materialien die Anforderungen an gegen Flugfeuer und strahlende Wärme widerstandsfähige Bedachungen, wenn die Ausführungsbedingungen gemäß DIN 4102-4:2016-05 zu 11.4 erfüllt sind.

Anlage A 2.2.2/1

Bei der Anwendung der technischen Regeln ist Folgendes zu beachten:

- Zum Erfordernis eines Planungskonzeptes „Barrierefreies Bauen“ wird auf Anlage 2 Nr. 10 und zum Erfordernis eines Brandschutzkonzeptes auf Anlage 2 Nr. 7 des Bauvorlagenerlasses vom 13. Juni 2018 verwiesen.
- Die Brandschutzdienststellen gehören zu den Stellen, ohne deren Stellungnahme die Genehmigungsfähigkeit einer Beherbergungsstätte nicht beurteilt werden kann; sie sind zum Bauantrag zu hören; auf § 70 Abs. 1 Satz 1 Nr. 2 HBO wird hingewiesen.
- Die Bauaufsichtsbehörde hat die bauliche Anlage in der Regel im Abstand von höchstens fünf Jahren zu prüfen. Abweichende Abstände können risikobezogen im Einzelfall festgelegt werden (vgl. § 61 Abs. 2 Satz 2 HBO).

Anlage A 2.2.2/2

Bei der Anwendung der Hessischen Richtlinie über den Bau und Betrieb von Versammlungsstätten (Hessische Versammlungsstättenrichtlinie – H-VStättR) ist zusätzlich zu Anlage A 2.2.2/1 zu beachten:

- Dieser Erlass regelt ausschließlich die Anwendung der H-VStättR im Anwendungsbereich der HBO (vgl. § 1 i.V.m. § 2 Abs. 9 Nr. 6 HBO). Nur in diesen Fällen unterliegen bauliche Anlagen den Anforderungen

des Bauordnungsrechts. Versammlungsstätten im Freien liegen nur dann vor, insofern bauliche Anlagen in Frage stehen. Nach § 2 Abs. 9 Nr. 6 b) HBO sind Versammlungsstätten im Freien mit Szenenflächen, deren Besucherbereiche mehr als 1.000 Besucher fassen und die ganz oder teilweise aus baulichen Anlagen bestehen, Sonderbauten. Hierunter fallen ortsfeste, auf Dauer angelegte Anlagen. Insbesondere werden ortsfeste Anlagen mit tribünenartiger Anordnung der Besucherbereiche wie Freilichttheater, Anlagen für den Rennsport oder Reitbahnen erfasst. Veranstaltungen mit temporären Szenenflächen innerhalb ortsfester baulicher Anlagen erfüllen ebenfalls den Sonderbautatbestand. Werden hingegen lediglich im Freien temporär Tribünen oder Bühnen aufgestellt, handelt es sich i.d.R. um Fliegende Bauten. Veranstaltungen auf Freiflächen wie Musikfestivals werden somit meist nicht erfasst.

- Abweichend von Anlage A 2.2.2/1 hat die Bauaufsichtsbehörde Versammlungsstätten i.d.R. in Zeitabständen von höchstens drei Jahren zu prüfen. Abweichende Zeitabstände können risikobezogen im Einzelfall festgelegt werden. Dabei ist auch die Einhaltung der Betriebsvorschriften zu überwachen und festzustellen, ob die vorgeschriebenen wiederkehrenden Prüfungen fristgerecht durchgeführt und etwaige Mängel beseitigt worden sind. Den Ordnungsbehörden, der Gewerbeaufsicht und der Brandschutzdienststelle ist Gelegenheit zur Teilnahme an den Prüfungen zu geben.
- Gastspielprüfbücher finden aufgrund der Freistellung von Bühnenaufbauten, Kulissen und technischen Bühneneinrichtungen gemäß Nr. 11.5 der Anlage zu § 63 HBO in Hessen keine Anwendung.



Technische Baubestimmungen, die bei der Erfüllung der Grundanforderungen an Bauwerke zu beachten sind

A 3 Hygiene, Gesundheit und Umweltschutz

A 3.1 Allgemeines

Gemäß § 3 und § 13 HBO sind bauliche Anlagen so anzuordnen, zu errichten, zu ändern und instand zu halten, dass die öffentliche Sicherheit und Ordnung, insbesondere Leben, Gesundheit und die natürlichen Lebensgrundlagen, nicht gefährdet werden und durch pflanzliche und tierische Schädlinge sowie andere chemische, physikalische oder biologische Einflüsse keine Gefahren oder unzumutbaren Belästigungen entstehen.

Zum Nachweis der Einhaltung dieser Anforderungen sind bauliche Anlagen im Ganzen und in ihren Teilen so zu entwerfen und auszuführen, dass die Anforderungen bezüglich des Gesundheitsschutzes und des Schutzes von Boden und Gewässer aus Abschnitt A 3.2 erfüllt werden.

A 3.2 Technische Anforderungen hinsichtlich Planung, Bemessung und Ausführung an bestimmte bauliche Anlagen und ihre Teile gem. § 90 Abs. 2 HBO

Die Anforderungen zur bauwerksseitigen Beschränkung gesundheitsschädlicher Emissionen in Aufenthaltsräumen gemäß lfd. Nr. A 3.2.1 und A 3.2.2 sowie zur Sicherstellung der Umweltverträglichkeit von Außenbauteilen gemäß lfd. Nr. A 3.2.3 sind in den Regelwerken beschrieben. Sie sind einzuhalten. Werden für die betroffenen Bereiche stattdessen konstruktive Maßnahmen (z.B. Deckschichten, Ummantelungen) vorgesehen, so ist deren Schutzwirkung nachzuweisen.

Lfd. Nr.	Anforderungen an Planung, Bemessung und Ausführung gem. § 90 Abs. 2 HBO	Technische Regeln/Ausgabe	Weitere Maßgaben gem. § 90 Abs. 2 HBO	Bezugsquelle/Fundstelle
1	2	3	4	5
A 3.2.1	Anforderungen an bauliche Anlagen bezüglich des Gesundheitsschutzes	ABG - Anforderungen an bauliche Anlagen bezüglich des Gesundheitsschutzes: 2017-05		Anhang 8
A 3.2.2	Textile Bodenbeläge	TR Textile Bodenbeläge: 2017-05		Anhang 9
A 3.2.3	Anforderung an bauliche Anlagen bezüglich der Auswirkungen auf Boden und Gewässer	ABuG - Anforderung an bauliche Anlagen bezüglich der Auswirkungen auf Boden und Gewässer: 2017-07	Anlage A 3.2/3	Anhang 10
A 3.2.4	Bewertung und Sanierung PCB-belasteter Baustoffe und Bauteile in Gebäuden	Richtlinie für die Bewertung und Sanierung PCB-belasteter Baustoffe und Bauteile in Gebäuden, Ausgabe September 1993, Abschnitte 1, 2, 3, 4.1, 4.2, 5.1, 5.2, 5.4 und 6	Anlage A 3.2/1	****) 1993, S. 2848
A 3.2.5	Bewertung und Sanierung schwach gebundener Asbestprodukte in Gebäuden	Richtlinie für die Bewertung und Sanierung schwach gebundener Asbestprodukte in Gebäuden, Ausgabe Januar 1996	Anlage A 3.2/2	****) 1997, S. 3587
A 3.2.6	Lüftung fensterloser Küchen, Bäder und Toilettenräume in Wohnungen	Bauaufsichtliche Richtlinie über die Lüftung fensterloser Küchen, Bäder und Toilettenräume in Wohnungen, Ausgabe April 2009		Anhang 28

Lfd. Nr.	Anforderungen an Planung, Bemessung und Ausführung gem. § 90 Abs. 2 HBO	Technische Regeln/Ausgabe	Weitere Maßgaben gem. § 90 Abs. 2 HBO	Bezugsquelle/ Fundstelle
1	2	3	4	5
A 3.2.7	Bewertung und Sanierung Pentachlorphenol (PCP)-belasteter Baustoffe und Bauteile in Gebäuden	Richtlinie für die Bewertung und Sanierung Pentachlorphenol (PCP)-belasteter Baustoffe und Bauteile in Gebäuden, Ausgabe Oktober 1996, Abschnitte 1, 2, 3, 4, 5 und 6		****) 1998, S. 3932 2000, S. 1665
A 3.2.8	Begrenzung der Formaldehydemission in der Raumluft bei Verwendung von Harnstoff-Formaldehydharz-Ortschaum	ETB-Richtlinie zur Begrenzung der Formaldehydemission in der Raumluft bei Verwendung von Harnstoff-Formaldehydharz-Ortschaum, Ausgabe April 1985		*)

*) **Beuth Verlag GmbH, 10772 Berlin**

***) **www.wirtschaft.hessen.de**

****) **Staatsanzeiger für das Land Hessen, Verlag Kultur und Wissen GmbH, Marktplatz 13, 65183 Wiesbaden**

Anlage A 3.2/1

Zur PCB-Richtlinie

Zusätzlich gilt Folgendes:

1 Zur Abwehr möglicher Gefahr für Leben oder Gesundheit sind in dauerhaft genutzten Räumen Sanierungsmaßnahmen durchzuführen, wenn die zu erwartende Raumluftkonzentration - unabhängig von der täglichen Aufenthaltsdauer - im Jahresmittel mehr als 3000 ng PCB/m³ Luft beträgt. Der letzte Satz in Kapitel 3 der Richtlinie wird aufgehoben.

2 Die Richtlinie ist ansonsten in der Fassung September **1993** in vollem Umfang zu befolgen, solange es sich bei den PCB-haltigen Primärquellen ausschließlich um nicht dioxin-ähnliche PCB-Quellen wie Fugendichtstoffe handelt. Sind jedoch bei den PCB-Primärquellen nur oder auch dioxin-ähnliche PCB-Quellen wie Deckenplatten, Anstriche sowie nicht sicher einzuordnende PCB-Quellen zu berücksichtigen, so ist zusätzlich die Bestimmung der Raumluftkonzentration von PCB 118 erforderlich, wenn die Gesamtkonzentration an PCB über 1000 ng PCB/m³ Luft liegt. Beträgt die Raumluftkonzentration dabei mehr als 10 ng PCB 118/m³ Luft, sind umgehend expositionsminimierende Maßnahmen gemäß den Abschnitten 3 und 4 der Richtlinie zur Verringerung der Raumluftkonzentration von PCB durchzuführen. Bei Raumluftkonzentrationen gleich oder unter 10 ng PCB 118/m³ Luft wird empfohlen, in Abhängigkeit von der Belastung zumindest das Lüftungsverhalten zu überprüfen und gegebenenfalls zu verbessern.

3 Sollen bauliche Anlagen abgebrochen werden, die PCB-haltige Produkte enthalten, so sind diese Produkte vor Beginn der Abbrucharbeiten aus der baulichen Anlage zu entfernen.

Hinweis:

Ergänzend wird darauf hingewiesen, dass der in Abschnitt 5.3 der Richtlinie genannte Sanierungsleitwert von 300 ng PCB/m³ Luft einen Wert aus dem Vorsorgebereich darstellt, der nicht exakt abgrenzbar ist und deshalb der Größenordnung nach erreicht werden sollte. Maßnahmen zur Reduzierung der PCB-Raumluftkonzentration werden in Abhängigkeit vom Maß der Überschreitung des Sanierungsleitwerts und unter Beachtung der Verhältnismäßigkeit empfohlen.

Anlage A 3.2/2

Zur Asbest-Richtlinie

Bei Anwendung der technischen Regel gilt Folgendes:

1 Eine Erfolgskontrolle der Sanierung nach Abschnitt 4.3 durch Messungen der Konzentration von Asbestfasern in der Raumluft nach Abschnitt 5 ist nicht erforderlich bei Sanierungsverfahren, die nach dieser Richtlinie keiner Abschottung des Arbeitsbereiches bedürfen.

2 Abschnitt 4.3.3 „Beschichten (Methode 2)“ ist nicht anzuwenden.

Anlage A 3.2/3

Bei der Verwendung von siliciumreichen Flugaschen für die Herstellung von Beton ist kein Nachweis bezüglich der Stoffgehalte und der Freisetzung gefährlicher Substanzen für solche Flugaschen zu erbringen, die aus Wärmekraftwerken, in denen nur Kohle und keine Sekundärbrennstoffe, mit Ausnahme von kommunalem Klärschlamm (mit dem Abfallschlüssel 19 08 05 nach der Verordnung über das Europäische Abfallverzeichnis) in einem Anteil von bis zu 5 M.-% (Trockenmasse), bezogen auf trockene Kohle, mitverbrannt werden, stammen.



Technische Baubestimmungen, die bei der Erfüllung der Grundanforderungen an Bauwerke zu beachten sind

A 4 Sicherheit und Barrierefreiheit bei der Nutzung

A 4.1 Allgemeines

Gemäß § 3 HBO sind bauliche Anlagen so anzuordnen, zu errichten, zu ändern und instand zu halten, dass die öffentliche Sicherheit und Ordnung, insbesondere Leben, Gesundheit und die natürlichen Lebensgrundlagen, nicht gefährdet werden.

Die Anforderungen an die Nutzungssicherheit und die Barrierefreiheit sind insbesondere gemäß §§ 16 und 54 HBO umgesetzt, wenn bauliche Anlagen im Ganzen und in ihren Teilen entsprechend den technischen Regeln bezüglich der Sicherheit und Barrierefreiheit bei der Nutzung gemäß Abschnitt A 4.2 entworfen und ausgeführt werden.

A 4.2 Technische Anforderungen hinsichtlich Planung, Bemessung und Ausführung an bestimmte bauliche Anlagen und ihre Teile gem. § 90 Abs. 2 HBO

Lfd. Nr.	Anforderungen an Planung, Bemessung und Ausführung gem. § 90 Abs. 2 HBO	Technische Regeln/Ausgabe	Weitere Maßgaben gem. § 90 Abs. 2 HBO	Bezugsquelle/Fundstelle
1	2	3	4	5
A 4.2.1	Gebäudetreppen	DIN 18065:2015-03	Anlage A 4.2/1	*)
A 4.2.2	Barrierefreies Bauen	DIN 18040		
	Öffentlich zugängliche Gebäude	DIN 18040-1:2010-10	Anlage A 4.2/2	*)
	Wohnungen	DIN 18040-2:2011-09	Anlage A 4.2/3	*)

*) Beuth Verlag GmbH, 10772 Berlin

Anlage A 4.2/1

Zu DIN 18065

1 Von der Einführung ausgenommen ist die Anwendung auf Treppen in Wohngebäuden der Gebäudeklassen 1 und 2 und in Wohnungen.

2 Bauaufsichtliche Anforderungen an den Einbau von Treppenliften in Treppenträumen notwendiger Treppen in bestehenden Gebäuden:

Durch den nachträglichen Einbau eines Treppenlifts im Treppenraum darf die Funktion der notwendigen Treppe als Teil des ersten Rettungswegs und die Verkehrssicherheit der Treppe grundsätzlich nicht beeinträchtigt werden. Der nachträgliche Einbau eines Treppenlifts ist zulässig, wenn folgende Kriterien erfüllt sind:

1. Die Treppe erschließt nur Wohnungen und/oder vergleichbare Nutzungen.
2. Die Mindestlaufbreite der Treppe von 100 cm darf durch die Führungskonstruktion nicht wesentlich unterschritten werden; eine untere Einschränkung des Lichtraumprofils (s. Bild A.7) von höchstens 20 cm Breite und höchstens 50 cm Höhe ist hinnehmbar, wenn die Treppenlauflinie (s. Ziffer 3.6) oder der Gehbereich (s. Ziffer 8) nicht verändert wird. Ein Handlauf muss zweckentsprechend genutzt werden können.
3. Wird ein Treppenlift über mehrere Geschosse geführt, muss mindestens in jedem Geschoss eine ausreichend große Wartefläche vorhanden sein, um das Abwarten einer begegnenden Person bei Betrieb des Treppenlifts zu ermöglichen. Das ist nicht erforderlich, wenn neben dem benutzten Lift eine Restlaufbreite der Treppe von 60 cm gesichert ist.
4. Der nicht benutzte Lift muss sich in einer Parkposition befinden, die den Treppenlauf nicht einschränkt. Im Störfall muss sich der Treppenlift auch von Hand ohne größeren Aufwand in die Parkposition fahren lassen.
5. Während der Leerfahrten in die bzw. aus der Parkposition muss der Sitz des Treppenlifts hochgeklappt sein. Neben dem hochgeklappten Sitz muss eine Restlaufbreite der Treppe von 60 cm verbleiben.
6. Gegen die missbräuchliche Nutzung muss der Treppenlift gesichert sein.
7. Der Treppenlift muss aus nichtbrennbaren Materialien bestehen, soweit das technisch möglich ist.

3 Bei einer notwendigen Treppe in einem bestehenden Gebäude darf durch den nachträglichen Einbau eines zweiten Handlaufs die nutzbare Mindestlaufbreite um höchstens 10 cm unterschritten werden. Diese Ausnahmeregelung bezieht sich nur auf Treppen mit einer Mindestlaufbreite von 100 cm nach den Festlegungen der DIN 18065. Abweichende Festlegungen und Anforderungen an die Laufbreite bleiben davon unberührt.

Anlage A 4.2/2

Zu DIN 18040-1

Die Einführung bezieht sich auf die baulichen Anlagen oder die Teile baulicher Anlagen, die nach **§ 54 Abs. 2 HBO** barrierefrei sein müssen.

Bei der Anwendung der Technischen Baubestimmung ist Folgendes zu beachten:

1 Abschnitt 4.3.7 ist von der Einführung ausgenommen. Die in ~~den~~ Abschnitten 4.4 und 4.7 genannten Hinweise und Beispiele können im Einzelfall berücksichtigt werden.

2 Abschnitt 4.3.6 muss nur auf notwendige Treppen angewendet werden.

3 Mindestens ein Toilettenraum für **Besucher oder** Benutzer nach **§ 54 Abs. 2 Satz 1 HBO** muss Abschnitt 5.3.3 entsprechen; Abschnitt 5.3.3 Satz 1 ist nicht anzuwenden.

4 Mindestens 1 v. H., ~~mindestens jedoch einer~~ der notwendigen Stellplätze für Benutzer sowie nach § 2 Abs. 2 GaV notwendige barrierefreie Einstellplätze müssen Abschnitt 4.2.2 Sätze 1 und 2 entsprechen.

5 Mindestens 1 v. H., ~~mindestens jedoch einer~~ der Besucherplätze in Versammlungsräumen mit festen Stuhlreihen müssen Abschnitt 5.2.1 entsprechen; sie können auf die nach § 10 Abs. 7 **Hessische Richtlinie über den Bau und Betrieb von Versammlungsstätten (H-VStättR)** festgelegten erforderlichen Plätze für Rollstuhlbenutzer angerechnet werden.

6 Maß und Umfang der Barrierefreiheit der Beherbergungsräume einschließlich der zugehörigen Sanitärräume in Beherbergungsstätten sind nach § 11 der Hessischen Beherbergungsstättenrichtlinie (H-BeR) zu erfüllen.

7 Das in Abschnitt 4.3.3.2, Tabelle 1, Zeile 6 festgelegte Achsmaß der Greifhöhe ist grundsätzlich nur bei Türen zu den barrierefreien Sanitärräumen auszuführen. Die Greifhöhe aller anderen Türen kann in Abhängigkeit von der Nutzung und mit Blick auf den Nutzerkreis des öffentlich zugänglichen Bereiches festlegt werden.

Anlage A 4.2/3

Zu DIN 18040-2

Die Einführung bezieht sich auf:

- ~~■ Wohnungen, soweit sie nach § 50 Abs. 1 MBO barrierefrei sein müssen, und~~
- ~~■ Wohnungen und Aufzüge, soweit sie nach § 39 Abs. 1 Satz 3 MBO¹ stufenlos erreichbar sein müssen.~~
- ~~■ Beherbergungsräume einschließlich der zugehörigen Sanitärräume, soweit sie nach § 11 MBeVO barrierefrei sein müssen.~~

- **die barrierefreie Erreichbarkeit der Wohnungen nach § 54 Abs. 1 und 3 HBO,**
- **die barrierefreie Zugänglich- und Nutzbarkeit der Räume nach § 54 Abs. 1 HBO,**
- **die barrierefreie Erreichbarkeit der Aufzüge von den Wohnungen und der öffentlichen Verkehrsfläche nach § 42 Abs. 5 HBO und**
- **die barrierefreie Erreich- und Nutzbarkeit von Einstellplätzen nach § 2 Abs. 2 GaV.**

Bei der Anwendung der Technischen Baubestimmung ist Folgendes zu beachten:

1 Die Abschnitte 4.3.6 und 4.4 sowie alle Anforderungen mit der Kennzeichnung „R“ sind von der Einführung ausgenommen.

2 Für Wohnungen nach **§ 54 Abs. 1 HBO** genügt es, wenn ein Fenster eines Aufenthaltsraums Abschnitt 5.3.2 Satz 2 entspricht.

~~3 Für die stufenlose Erreichbarkeit nach § 39 Abs. 4 MBO genügt es, wenn Eingänge Abschnitt 4.3.3.2 Tabelle 1 Zeile 1, Bewegungsflächen an Türen Abschnitt 4.3.3.4 und Rampen Abschnitt 4.3.7 entsprechen.~~

3 Für die schwellenlose Erreichbarkeit der Freisitze nach § 54 Abs. 1 Satz 4 HBO müssen untere Türanschläge entsprechend Abschnitt 4.3.3.1 Satz 2 und 3 ausgeführt sein.

~~4 Für Beherbergungsräume, die einschließlich der zugehörigen Sanitärräume den Grundanforderungen an barrierefrei nutzbare Wohnungen entsprechen müssen, gilt Abschnitt 5 ohne Anforderungen mit der Kennzeichnung „R“.~~

~~5 Für Beherbergungsräume, die einschließlich der zugehörigen Sanitärräume barrierefrei und uneingeschränkt mit dem Rollstuhl nutzbar sein müssen, gilt Abschnitt 5 mit den Anforderungen mit der Kennzeichnung „R“. Zusätzlich muss das WC-Becken beidseitig anfahrbar sein; bei mehr als einem Beherbergungsraum für uneingeschränkte Rollstuhlnutzung können die Zugangsseiten für die WC-Becken abwechselnd rechts oder links vorgesehen werden. In der Nähe des WC-Beckens muss eine Notrufanlage vorgesehen werden. Abweichend von Abschnitt 5.5.1 sind Stütz- und/oder Haltegriffe neben dem WC-Becken sowie im Bereich der Dusche schon bei der Errichtung vorzusehen – dabei kann es sich auch um Ausführungen handeln, die bei Bedarf montiert werden.~~



Technische Baubestimmungen, die bei der Erfüllung der Grundanforderungen an Bauwerke zu beachten sind

A 5 Schallschutz

A 5.1 Allgemeines

Gemäß **§ 3 und § 15 Abs. 2 HBO** sind bauliche Anlagen so zu errichten, zu ändern und instand zu halten, dass sie einen ihrer Nutzung entsprechenden Schallschutz haben.

Zur Erfüllung dieser Anforderung sind die technischen Regeln bezüglich des Schallschutzes aus Abschnitt A 5.2 zu beachten.

A 5.2 Technische Anforderungen hinsichtlich Planung, Bemessung und Ausführung an bestimmte bauliche Anlagen und ihre Teile gem. § 90 Abs. 2 HBO

Lfd. Nr.	Anforderungen an Planung, Bemessung und Ausführung gem. § 90 Abs. 2 HBO	Technische Regeln/Ausgabe	Weitere Maßgaben gem. § 90 Abs. 2 HBO	Bezugsquelle/ Fundstelle
1	2	3	4	5
A 5.2.1	Schallschutz im Hochbau	DIN 4109-1:2016-07	Anlagen A 5.2/1 bis A 5.2/4	*)

*) **Beuth Verlag GmbH, 10772 Berlin**

Anlage A 5.2/1

Zu DIN 4109-1

Die erforderlichen Schallschutznachweise sind Bestandteil der Bauvorlagen (siehe Anlage 2 Nr. 8 BVErl).

1 Zu Abschnitt 7.2, Tabelle 7, Fußnote b:
Die Anforderungen sind im Einzelfall von der Bauaufsichtsbehörde festzulegen.

Ämtliche Lärmkarten nach BImSchG sind auf der Homepage des Hessischen Landesamtes für Naturschutz, Umwelt und Geologie unter www.hlnug.de eingestellt.

Für den Nachweis gegen Fluglärm im Bereich des Flughafens Frankfurt sind außerdem die Übersichts- und Detailkarten zur Darstellung des Lärmschutzbereichs für den Verkehrsflughafen Frankfurt Main aufgrund des Gesetzes zum Schutz gegen Fluglärm zur Bestimmung der maßgeblichen Außenlärmpegel zu beachten, die auf der Homepage des Regierungspräsidiums Darmstadt unter www.rp-darmstadt.hessen.de eingestellt sind.

2 Zu Abschnitt 8, Tabelle 8:
Die Anforderungen in Tabelle 8, Zeilen 3.3, 3.4, 5.1 und 5.2 sind nur einzuhalten, sofern es sich bei den schutzbedürftigen Räumen um Wohn-, Schlaf- oder Bettenräume gemäß DIN 4109-1, Abschnitt 3.16 handelt.

3 Zu den Abschnitten 7, 8 und 9:
Bei baulichen Anlagen, die nach Tabelle 9, Zeilen 3 und 4 einzuordnen sind, ist die Einhaltung des geforderten Schalldruckpegels durch Vorlage von Messergebnissen nachzuweisen. Das Gleiche gilt für die Einhaltung des geforderten Schalldämm-Maßes bei Bauteilen nach Tabelle 8 und bei Außenbauteilen, an die Anforderungen entsprechend Tabelle 7, Spalten 3 und 4 gestellt werden, sofern das bewertete Schalldämm-Maß $R'_{w,res} \geq 50$ dB betragen muss. Diese Messungen sind unter Beachtung von DIN 4109-4:2016-07 von bauakustischen Prüfstellen durchzuführen, die entweder nach **§ 27 Satz 1 Nr. 1 HBO** anerkannt sind oder in einem Verzeichnis über „anerkannte Schallschutzprüfstellen“ bei dem Verband der Materialprüfungsanstalten VMPA² geführt werden.

4 Die informativen Anhänge A und B sind nicht anzuwenden.

5 E DIN 4109-1/A1:2017-01 darf für bauaufsichtliche Nachweise herangezogen werden. In diesem Fall gelten die Ziffern 1 und 3 sinngemäß.

6 Für den Nachweis gegen Fluglärm im Bereich des Flughafens Frankfurt sind die Übersichts- und Detailkarten zur Darstellung des Lärmschutzbereichs für den Verkehrsflughafen Frankfurt Main aufgrund des Gesetzes zum Schutz gegen Fluglärm zur Bestimmung der maßgeblichen Außenlärmpegel zu beachten, die auf der Homepage des Regierungspräsidiums Darmstadt unter www.rp-darmstadt.hessen.de eingestellt sind.

2 Verband der Materialprüfungsanstalten (VMPA) e. V. Berlin, Littenstraße 10, 10179 Berlin (www.vmpa.de)

Anlage A 5.2/2

Der schalltechnische Nachweis kann nach DIN 4109-2:2016-07 in Verbindung mit DIN 4109-31:2016-07, DIN 4109-32:2016-07, DIN 4109-33:2016-07, DIN 4109-34:2016-07, DIN 4109-35:2016-07 und DIN 4109-36:2016-07 geführt werden.

Für Bauteile im Massivbau kann Beiblatt 1 zu DIN 4109:1989-11 herangezogen werden. Wenn Mauerwerk aus Lochsteinen zur Anwendung kommt, gilt dies nur für Mauerwerk, welches den Bedingungen in DIN 4109-32, Abschnitt 4.1.4.2.1, entspricht.

Zu DIN 4109-2

Die informativen Anhänge B, C und D sind nicht anzuwenden.

Zu DIN 4109-36

Der informative Anhang A ist nicht anzuwenden.

Anlage A 5.2/3

Bei der Ausführung von Bauteilen mit Dämmstoffen aus granuliertem Polystyrol und Bindemittelgemisch¹ gilt Folgendes:

Das Produkt darf als Trittschalldämmstoff unter unbeheizten schwimmenden Estrichen nach DIN 18560-2 verwendet werden, wenn hinsichtlich der Zusammendrückbarkeit die Anforderungen der DIN 18560-2 erfüllt werden. Darüber hinaus ist entweder für die Verformung unter Druck- und Temperaturbeanspruchung eine maximale Differenz der relativen Stauchungen von 5 % einzuhalten oder der deklarierte Wert der Druckspannung bei 10 % Stauchung muss mindestens 30 kPa betragen. Im letzteren Fall muss die Dimensionsstabilität unter definierten Temperatur- und Feuchtebedingungen ausgewiesen sein.

Der Nachweis des Schallschutzes ist nach DIN 4109-2 mit dem Nennwert der bewerteten Trittschallminderung zu führen.

1 nach EAD/ETAG/CUAP

Anlage A 5.2/4

Bei der Ausführung von Bauteilen mit Gummifasermatten und/oder Polyurethan(PU)-Schaummatte zur Trittschalldämmung¹ gilt Folgendes:

Die Bauprodukte dürfen als Trittschalldämmung auf Massivdecken unter schwimmendem Estrich nach DIN 18560-2 entsprechend dem Anwendungsgebiet DES nach DIN 4108-10 verwendet werden, wenn hinsichtlich der Zusammendrückbarkeit die Anforderungen der DIN 18560-2 erfüllt werden und für die Verformung unter Druck- und Temperaturbeanspruchung die maximale Differenz der relativen Stauchungen 5 % beträgt. Der Nachweis des Schallschutzes ist nach DIN 4109-2 mit dem für den Konstruktionsaufbau angegebenen Nennwert ΔL_w zu führen.

1 nach EAD/ETAG/CUAP



Technische Baubestimmungen, die bei der Erfüllung der Grundanforderungen an Bauwerke zu beachten sind

A 6 Wärmeschutz

A 6.1 Allgemeines

Gemäß § 3 und § 15 Abs. 1 HBO sind bauliche Anlagen so zu errichten, zu ändern und instand zu halten, dass sie einer ihrer Nutzung und den klimatischen Verhältnissen entsprechenden Wärmeschutz haben. Zur Erfüllung dieser Anforderung an bauliche Anlagen im Ganzen und in ihren Teilen sind die technischen Regeln bezüglich des Wärmeschutzes aus Abschnitt A 6.2 zu beachten.

A 6.2 Technische Anforderungen hinsichtlich Planung, Bemessung und Ausführung an bestimmte bauliche Anlagen und ihre Teile gem. § 90 Abs. 2 HBO

Lfd. Nr.	Anforderungen an Planung, Bemessung und Ausführung gem. § 90 Abs. 2 HBO	Technische Regeln/Ausgabe	Weitere Maßgaben gem. § 90 Abs. 2 HBO	Bezugsquelle/ Fundstelle
1	2	3	4	5
A 6.2.1	Wärmeschutz in Gebäuden	DIN 4108		
		DIN 4108-2:2013-02	Anlage A 6.2/1	*)
		DIN 4108-3:2014-11	Anlage A 6.2/2	*)
		DIN 4108-4:2017-03	Anlagen A 6.2/3 und A 6.2/4	*)
		DIN 4108-10:2015-12	Anlage A 6.2/5	*)
A 6.2.2	Harnstoff-Formaldehydharz-Ortschaum für die Wärmedämmung	DIN 18159-2:1978-06		*)

*) Beuth Verlag GmbH, 10772 Berlin

Anlage A 6.2/1

Zu DIN 4108-2

1 Der sommerliche Wärmeschutz erfolgt über die Regelungen der Energieeinsparverordnung.

2 Zu Abschnitt 5.2.2:

Die aufgeführten Ausnahmen sind nur für einlagig hergestellte Dämmstoffplatten anzuwenden.

3 Diese Norm ist nicht anzuwenden, wenn für:

- a) einen Neubau ein Nachweis nach § 3 oder § 4 EnEV,
- b) ein kleines Gebäude oder ein Gebäude aus Raumzellen ein Nachweis nach § 8 EnEV,
- c) ein geändertes, erweitertes oder ausgebauten Gebäude ein Nachweis nach § 9 EnEV oder
- d) ein nicht gekühltes Wohngebäude nach § 3 Abs. 5 EnEV ein Nachweis auf der Grundlage von im Bundesanzeiger bekannt gemachten Modellberechnungen „EnEV-easy“

erstellt wird. Die bautechnischen Nachweise nach § 68 Abs. 5 HBO sind durch einen entsprechend gekennzeichneten, vorläufigen Energieausweis nach § 16 Abs. 1 EnEV zu ergänzen, wenn der Jahres-Primärenergiebedarf zum Nachweis der Anforderungen nach EnEV berechnet wird.

Anlage A 6.2/2

Zu DIN 4108-3

Der Abschnitt 6 und die Anhänge B und D sind nicht anzuwenden.

Anlage A 6.2/3

Zu DIN 4108-4

Für Dämmstoffe mit ETA¹ ist der Bemessungswert der Wärmeleitfähigkeit wie folgt zu ermitteln:

Auf Grundlage des in der ETA angegebenen Nennwertes, der 90 % der Produktion mit einer Aussagewahrscheinlichkeit von 90 % repräsentiert, ergibt sich der Bemessungswert der Wärmeleitfähigkeit durch Umrechnung auf einen Feuchtegehalt bei 23 °C und 80 % relative Luftfeuchte und Multiplikation mit dem Sicherheitsbeiwert $\gamma = 1,03$. Zur Umrechnung für die Feuchte sind die in der ETA angegebenen Umrechnungsfaktoren zu verwenden.

¹ nach EAD/ETAG/CUAP

Anlage A 6.2/4

Bei der Ausführung von Bauteilen mit Bauprodukten nach harmonisierten Normen ist Folgendes zu beachten:

1 An der Verwendungsstelle hergestellte Wärmedämmung aus Blähton-Leichtzuschlagstoffen nach EN 14063-1¹ darf entsprechend den Anwendungsgebieten DZ und DI nach DIN 4108-10 als nicht druckbelastbare (dk) Wärmedämm-Schüttung verwendet werden.

Bei der Berechnung des Wärmedurchlasswiderstandes ist die Nenndicke der Wärmedämmschicht anzusetzen. Die Nenndicke ist die um 20 % verminderte Einbaudicke.

2 An der Verwendungsstelle hergestellte Wärmedämmung aus Produkten mit expandiertem Perlit nach EN 14316-1² darf entsprechend den Anwendungsgebieten DZ und DI nach DIN 4108-10 als nicht druckbelastbare (dk) Wärmedämmschüttung verwendet werden.

Bei der Berechnung des Wärmedurchlasswiderstandes ist die Nenndicke der Wärmedämmschicht anzusetzen. Die Nenndicke ist die um 20 % verminderte Einbaudicke.

3 An der Verwendungsstelle hergestellte Wärmedämmung mit Produkten aus expandiertem Vermiculite nach EN 14317-1³ darf entsprechend den Anwendungsgebieten DZ und DI nach DIN 4108-10 als nicht druckbelastbare (dk) Wärmedämmschüttung verwendet werden. Bei der Berechnung des Wärmedurchlasswiderstandes ist die Nenndicke der Wärmedämmschicht anzusetzen. Die Nenndicke ist die um 20 % verminderte Einbaudicke.

4 An der Verwendungsstelle hergestellte Wärmedämmung aus Mineralwolle nach EN 14064-1⁵ darf entsprechend den Anwendungsgebieten DZ und DI nach DIN 4108-10 als nicht druckbelastbare (dk) Wärmedämmschüttung verwendet werden.

Bei der Berechnung des Wärmedurchlasswiderstandes ist die Nenndicke der Wärmedämmschicht anzusetzen. Die Nenndicke ist die um 20 % verminderte Einbaudicke.

5 An der Verwendungsstelle hergestellter Wärmedämmstoff aus Polyurethan (PUR)- und Polyisocyanurat (PIR)-Spritzschäum nach EN 14315-1:2013⁶ darf zur Herstellung von nicht druckbelastbaren Wärmedämmschichten entsprechend dem Anwendungsgebiet DZ nach DIN 4108-10 verwendet werden, wenn folgende Eigenschaften nach DIN EN 14315-1 ausgewiesen sind:

Eigenschaft	gemäß DIN EN 14315-1, Abschnitt	Stufe (mindestens)
Dichte	4.2.4 / E.5	FRC50(20) oder FRB50(20)
Anteil an geschlossenen Zellen	4.2.6	CCC4
Haftfestigkeit	4.3.8	A3
Dimensionsstabilität	4.3.12	DS(TH)3

6 An der Verwendungsstelle hergestellter Wärmedämmstoff aus dispensiertem Polyurethan (PUR)- und Polyisocyanurat (PIR)-Hartschaum nach EN 14318-1:2013⁷ darf zur Herstellung von nicht druckbelastbaren Wärmedämmschichten entsprechend dem Anwendungsgebiet WH nach DIN 4108-10 verwendet werden, wenn folgende Eigenschaften nach EN 14318-1 ausgewiesen sind:

Eigenschaft	gemäß DIN EN 14318-1, Abschnitt	Stufe (mindestens)
Dichte	4.2.3 / E.5	FRC50(20) oder FRB50(20)
Anteil an geschlossenen Zellen	4.2.8	CCC4
Haftfestigkeit	4.3.4	TS2
Dimensionsstabilität	4.3.7	DS(TH)3

7 Werkmäßig hergestellte Dämmstoffe aus Polyethylenschäum (PEF) nach EN 16069:2012⁸ dürfen entsprechend den Anwendungsgebieten WI und DI nach DIN 4108-10 als nicht druckbelastete Wärmedämmstoffe verwendet werden, wenn sie hinsichtlich der Dimensionsstabilität mindestens die Anforderungen für die Stufe DS(N)2 erfüllen.

- 1 In Deutschland umgesetzt durch DIN EN 14063-1:2004-11
- 2 In Deutschland umgesetzt durch DIN EN 14316-1:2004-11
- 3 In Deutschland umgesetzt durch DIN EN 14317-1:2004-11
- 4 entfällt
- 5 In Deutschland umgesetzt durch DIN EN 14064-1:2010-06
- 6 In Deutschland umgesetzt durch DIN EN 14315-1:2013-04
- 7 In Deutschland umgesetzt durch DIN EN 14318-1:2013-04
- 8 In Deutschland umgesetzt durch DIN EN 16069:2015-04

Anlage A 6.2/5

Bei der Ausführung von Bauteilen mit Dämmprodukten mit ETA¹ ist Folgendes zu beachten:

- 1 Werkmäßig hergestellte Dämmprodukte aus pflanzlichen oder tierischen Fasern zur Wärme- und/oder Schalldämmung:

Für die Anwendung gilt DIN 4108-10, Tabelle 13. Die Anforderungen an den längenbezogenen Strömungswiderstand gelten dabei nur für Produkte mit einer Rohdichte $\leq 20 \text{ kg/m}^3$. Hinsichtlich der Grenzabmaße für die Dicke ist bei den Anwendungsgebieten DAD (dk), DZ, DI (zk), WH, WI (zk) und WTR die Stufe T2 ausreichend.

Hinsichtlich des Widerstandes gegenüber Schimmelpilz müssen die Dämmprodukte in die Klasse 0 eingestuft sein.

2 Lose Wärme- und/oder Schalldämmprodukte aus Pflanzenfasern:

Die Dämmprodukte dürfen zur Herstellung nicht druckbelastbarer Dämmschichten entsprechend den Anwendungsgebieten WH, WI, WTR, DZ und DI nach DIN 4108-10 verwendet werden.

Bei der Berechnung des Wärmedurchlasswiderstandes des Bauteils ist die Nenndicke der Wärmedämmschicht bei der Anwendung in Decken/Dächern unter Berücksichtigung der in der ETA angegebenen Abminderung der Einbaudicke anzusetzen. Enthält die ETA hierzu keine Angaben, ergibt sich die Nenndicke aus der um 20 % verminderten Einbaudicke.

Bei der Anwendung in Wänden muss das Setzmaß unter Schwingungen $\leq 1 \%$ betragen.

Hinsichtlich des Widerstandes gegenüber Schimmelpilz müssen die Dämmprodukte in die Klasse 0 eingestuft sein.

Werden die Dämmprodukte trocken verarbeitet, dürfen sie auch für Außenbauteile GK 0 (Gebrauchsklasse 0 nach DIN 68800-2:2012-02) mit Ausnahme von Bild A.8, Schicht Nr. 7 in Fällen verwendet werden, in denen nach DIN 68800-2:2012-02 Dämmstoffe mit Verwendbarkeitsnachweis für bestimmte Anwendungen gefordert sind, wenn folgende Leistungen ausgewiesen sind:

- Dichte im eingebauten Zustand 25 kg/m^3 bis 155 kg/m^3
- Wasserdampfdiffusionswiderstandszahl $\mu \leq 3$
- Massebezogener Feuchtegehalt nach EN ISO 12571 bei $23 \text{ °C}/80 \%$ relative Luftfeuchtigkeit $\leq 0,19 \text{ kg/kg}$.

3 Wärmedämmplatten aus mineralischem Material:

Für die Anwendungsgebiete WI und DI nach DIN 4108-10 müssen folgende Wesentliche Merkmale erklärt sein:

- Grenzabmaße für Länge, Breite, Dicke, Rechtwinkligkeit und Ebenheit
- Dimensionsstabilität
- Wasserdampfdiffusionswiderstand

sowie darüber hinaus für das Anwendungsgebiet DEO nach DIN 4108-10 eine Druckfestigkeit von mindestens 150 kPa.

4 Dämmprodukte aus expandiertem Perlit (EPB), abweichend von EN 13169:

Für die Anwendung gilt DIN 4108-10, Tabelle 11 mit Ausnahme der Anforderung an die Biegefestigkeit.

5 Dämmstoffe aus granuliertem Polystyrol und Bindemittelgemisch:

Das Produkt darf als Wärmedämmstoff entsprechend den Anwendungsgebieten DEO, DAD und DAA(dm) nach DIN 4108-10 verwendet werden, wenn der deklarierte Wert der Druckspannung bei 10 % Stauchung mindestens 100 kPa beträgt und für die Verformung unter Druck- und Temperaturbeanspruchung eine maximale Differenz der relativen Stauchungen von 5 % eingehalten wird.

6 Produkte mit reflektierenden Schichten zur Wärmedämmung der Gebäudehülle:

6.1 Anwendung

Die Produkte dürfen entsprechend den Anwendungsgebieten DI und WI nach der Norm DIN 4108-10 als nicht druckbelastete, zusätzliche Wärmedämmung auf der Innenseite wärmeübertragender Bauteile verwendet werden. Sie dürfen nur in Konstruktionen eingebaut werden, in denen sie vor Niederschlag, Bewitterung und Durchfeuchtung geschützt sind.

6.2 Bemessungswert des Wärmedurchlasswiderstandes

Die Berechnung des Wärmeschutzes ist mit dem Bemessungswert des Wärmedurchlasswiderstandes zu führen. Der Bemessungswert des Wärmedurchlasswiderstandes ist wie folgt zu ermitteln:

Auf Grundlage des in der ETA angegebenen Nennwertes („Core thermal resistance“ ohne benachbarte Lufträume) ergibt sich der Bemessungswert des Wärmedurchlasswiderstandes mittels Division durch den Sicherheitsbeiwert $\gamma = 1,03$. Bei Produkten auf Basis von Naturfaserdämmstoffen hat zusätzlich eine Umrechnung auf einen Feuchtegehalt bei 23 °C und 80 % relative Luftfeuchte unter Verwendung der in der ETA angegebenen Umrechnungsfaktoren zu erfolgen.

In Bereichen, in denen die Produkte zusammengedrückt werden (z. B. Befestigungsbereiche auf der Tragkonstruktion) ist der Wärmedurchlasswiderstand der Produkte nicht für den Nachweis anzusetzen.

6.3 Wärmedurchlasswiderstand von benachbarten, unbelüfteten Lufträumen

Bei der Berechnung des Wärmedurchlasswiderstandes von durch die Produkte begrenzten, unbelüfteten Lufträumen mit einer Länge und Breite von mehr als dem 10-fachen der Dicke nach DIN EN ISO 6946, Anhang B, sind folgende Werte in Ansatz zu bringen:

- Emissionsgrad ϵ der Oberfläche der Produkte gemäß ETA
- h_a nach DIN EN ISO 6946, Tabelle B.2, mit $\Delta T = 10$ K
- $h_{ro} = 5,7$ W/(m²·K) nach DIN EN ISO 6946, Tabelle A.1

Es dürfen nur luftdichte Konstruktionsaufbauten berücksichtigt werden, bei denen die Produkte vor Verschmutzung und Witterung geschützt auf der Innenseite der Konstruktion eingebaut werden.

6.4 Klimabedingter Feuchteschutz

Beim rechnerischen Nachweis des klimabedingten Feuchteschutzes nach DIN 4108-3 sind für die Produkte die in der ETA angegebenen Werte in Ansatz zu bringen.

7 Bausätze für die Dämmung von Umkehrdächern nach ETAG 031 Teil 1 mit Dämmstoffen aus XPS und EPS dürfen zur Wärmedämmung oberhalb der Dachabdichtung angeordnet werden, wenn der Bausatz den in DIN 4108-2 für das Wärmedämmsystem Umkehrdach aufgeführten Aufbauten und Anwendungsbedingungen entspricht.

Der Nachweis des Wärmeschutzes ist mit dem Bemessungswert der Wärmeleitfähigkeit bzw. des Wärmedurchlasswiderstandes des im Bausatz enthaltenen Dämmstoffes zu führen.

Der Bemessungswert der Wärmeleitfähigkeit ist aus dem in der Europäischen Technischen Zulassung für Stufe 1 angegebenen korrigierten Wert der Wärmeleitfähigkeit λ_{cor} durch Multiplikation mit dem Sicherheitsbeiwert $\gamma = 1,03$ zu ermitteln. Dementsprechend ergibt sich der Bemessungswert des Wärmedurchlasswiderstandes aus dem in der Europäischen Technischen Zulassung für Stufe 1 angegebenen korrigierten Wert des Wärmedurchlasswiderstandes R_{cor} durch Division durch den Sicherheitsbeiwert $\gamma = 1,03$.

Bei der Berechnung des Wärmedurchgangskoeffizienten des Daches ist der errechnete Wärmedurchgangskoeffizient um den Zuschlagwert ΔU gemäß DIN 4108-2 zu erhöhen.

1 nach EAD/ETAG/CUAP

**Technische Baubestimmungen für Bauteile und
Sonderkonstruktionen, die zusätzlich zu den in
Abschnitt A aufgeführten Technischen
Baubestimmungen zu beachten sind**



- B 1** Allgemeines
- B 2** Technische Regelungen für Sonderkonstruktionen und Bauteile
gem. **§ 90 Abs. 2 HBO**
- B 3** Technische Gebäudeausrüstungen und Teile von Anlagen zum
Lagern, Abfüllen und Umschlagen von wassergefährdenden Stoffen,
die die CE-Kennzeichnung nicht nach der Bauproduktenverordnung
tragen
- B 4** Bauprodukte und Bauarten, die Anforderungen nach anderen Rechts-
vorschriften unterliegen, für die nach **§ 89 Abs. 9 HBO** eine Rechts-
verordnung erlassen wurde



Technische Baubestimmungen für Bauteile und Sonderkonstruktionen, die zusätzlich zu den in Abschnitt A aufgeführten Technischen Baubestimmungen zu beachten sind

B 1 Allgemeines

Dieser Abschnitt enthält Technische Baubestimmungen, die bei der Erstellung bestimmter Sonderkonstruktionen und Bauteile beachtet werden müssen. Die Technischen Baubestimmungen werden zur Erleichterung der Anwendung zu jeder Sonderkonstruktion/jedem Bauteil gebündelt dargestellt, weil sie der Konkretisierung mehrerer Grundanforderungen dienen.

Bauliche Anlagen müssen über den gesamten Zeitraum ihrer Nutzung im Ganzen und in ihren einzelnen Teilen für sich allein standsicher sein. Sie müssen so angeordnet, beschaffen und gebrauchstauglich sein, dass keine Gefahrenlage oder unzumutbare Belästigungen entstehen.

B 2 Technische Regelungen für Sonderkonstruktionen und Bauteile gem. § 90 Abs. 2 HBO

Lfd. Nr.	Anforderungen an die Planung, Bemessung und Ausführung gem. § 90 Abs. 2 HBO	Bestimmungen/Festlegungen gem. § 90 Abs. 2 HBO
1	2	3
B 2.1 Sonderkonstruktionen		
B 2.1.1	Fliegende Bauten - Zelte	DIN EN 13782:2015-06 Anlage B 2.1/1
B 2.1.2	Fliegende Bauten und Anlagen für Veranstaltungsplätze und Vergnügungsparks	DIN EN 13814:2005-06 Anlage B 2.1/2
B 2.2 Bauteile		
B 2.2.1 Bauteile für Wände, Dächer, Decken und Fassadenkonstruktionen		
B 2.2.1.1	Außenwandbekleidungen, hinterlüftet	DIN 18516-1:2010-06 Anlage B 2.2.1/1 DIN 18516-3:2013-09 DIN 18516-5:2013-09 Anlage B 2.2.1/2 Zusätzlich gilt: A 2.2.1.6
B 2.2.1.2	Aus Bausätzen hergestellte tragende Außenwände	Anlage B 2.2.1/3
B 2.2.1.3	Vorhangfassaden	Anlage B 2.2.1/4
B 2.2.1.4	Wände und Decken aus selbsttragenden Sandwich-Elementen mit beidseitigen Metalldeckschichten	Anlage B 2.2.1/5
B 2.2.1.5	Außenseitige Wärmedämmverbundsysteme	WDVS mit ETA nach ETAG 004: 2017-02
B 2.2.1.6	Ortbeton-Wände aus Schalungssteinen	Anwendungsregeln für nicht lasttragende verlorene Schalungsbau-sätze/-systeme und Schalungssteine für die Erstellung von Ortbeton-Wänden: 2016-06
B 2.2.1.7	Bausätze für innere Trennwände zur Verwendung als nicht tragende Wände ³	Anlage B 2.2.1/6

Lfd. Nr.	Anforderungen an die Planung, Bemessung und Ausführung gem. § 90 Abs. 2 HBO	Bestimmungen/Festlegungen gem. § 90 Abs. 2 HBO
1	2	3
B 2.2.1.8	Bausätze für Gebäude aus Holz, Metall und Stahlbeton ³	Anlage B 2.2.1/3
B 2.2.1.9	Vorgefertigte Raumzellen für Gebäude ³	Anlage B 2.2.1/3
B 2.2.1.10	Bauteile aus Gipsplatten, Gipsplattenprodukten aus der Weiterverarbeitung, Gipsplatten mit Vliesarmierung, Gipsfaserplatten und Gipsplatten-Wandbaufertigtafeln mit einem Kartonwabenkern	Anlage B 2.2.1/7
B 2.2.1.11	Leichte tragende Stahl/Holz – Dachelemente ³	Anlage B 2.2.1/8
B 2.2.2 Unterdeckenkonstruktionen		
B 2.2.2.1	Gipsplatten-Deckenbekleidungen und Unterdecken	DIN 18168-1:2007-04
B 2.2.2.2	Abgehängte Decken mit Bauprodukten aus Faserzement bzw. mit zementgebundenen Bauplatten	Anlage B 2.2.2/1
B 2.2.3 Bauteile aus Dämmstoffen für den Wärme- und Schallschutz		
B 2.2.3.1	Werkmäßig hergestellte Schüttungen aus Schaumglasschotter	Anlage B 2.2.3/1
B 2.2.4 Lager		
B 2.2.4.1	Lager im Bauwesen	DIN EN 1337-1:2001-02 Anlage B 2.2.4/1
B 2.2.5 Bauteile zur Abdichtung von baulichen Anlagen		
Bauliche Anlagen müssen nach § 13 HBO so angeordnet, beschaffen und gebrauchstauglich sein, dass durch Wasser und Feuchtigkeit Gefahren oder unzumutbare Belästigungen nicht entstehen.		
B 2.2.5.1	Dachabdichtungen aus Bitumenbahnen mit Trägereinlage	DIN SPEC 20000-201:2015-08 Abschnitt 5.1
B 2.2.5.2	Dachabdichtungen aus Kunststoff- und Elastomerbahnen	DIN SPEC 20000-201:2015-08 Abschnitt 5.3
B 2.2.5.3	Bauwerksabdichtungen aus Kunststoff- und Elastomer-Mauersperrbahnen	DIN SPEC 20000-202:2016-03 Abschnitt 5.3
B 2.2.5.4	Bauwerksabdichtungen aus Bitumen- und Mauersperrbahnen	DIN SPEC 20000-202:2016-03 Abschnitt 5.2
B 2.2.5.5	Bauwerksabdichtungen gegen Bodenfeuchte und Wasser aus Kunststoff- und Elastomerbahnen	DIN SPEC 20000-202:2016-03 Abschnitt 5.3
B 2.2.5.6	Bauwerksabdichtungen gegen Bodenfeuchte und Wasser aus Bitumenbahnen	DIN SPEC 20000-202:2016-03 Abschnitt 5.2
B 2.2.5.7	Abdichtungen von Betonbrücken und anderen Verkehrsflächen aus Beton aus Bitumenbahnen mit Trägereinlage	DIN V 20000-203:2010-05 Abschnitt 5
B 2.2.5.8	Flächenabdichtungen für Behälter und Nassräume mit flüssig zu verarbeitenden wasserundurchlässigen Produkten im Verbund mit keramischen Fliesen und Plattenbelägen	Anlage B 2.2.5/1
B 2.2.5.9	Bauwerksabdichtungen aus polymermodifizierten Bitumendickbeschichtungen	Anlage B 2.2.5/2

Lfd. Nr.	Anforderungen an die Planung, Bemessung und Ausführung gem. § 90 Abs. 2 HBO	Bestimmungen/Festlegungen gem. § 90 Abs. 2 HBO
1	2	3
B 2.2.5.10	Dachabdichtungssysteme aus flüssig aufzubringenden Stoffen	Anlage B 2.2.5/3
B 2.2.5.11	Dachabdichtungssysteme aus mechanisch befestigten Dachabdichtungsbahnen	Anlage B 2.2.5/4
B 2.2.5.12	Systeme zur Abdichtung von Wänden und Böden in Nassräumen	Anlage B 2.2.5/5
B 2.2.5.13	Brücken- und Parkdeckabdichtungen aus flüssig aufzubringenden Stoffen	Anlage B 2.2.5/6
B 2.2.5.14	Dachabdichtungen aus flüssigen und bahnenförmigen Stoffen im Verbund	Anlage B 2.2.5/7
B 2.2.5.15	Dach- und Bauwerksabdichtungen aus Abdichtungsbahnen im Verbund mit weiteren Stoffen	Anlage B 2.2.5/8
B 2.2.5.16	Abdichtungen von vertikalen Wandanschlüssen bei Bitumendachabdichtungen mit einkomponentiger Bitumen-Polyurethan-Mischung	Anlage B 2.2.5/9
B 2.2.6 Grundstücksentwässerungsanlagen		
<p>Grundstücksentwässerungsanlagen müssen so beschaffen sein, dass sie standsicher sind und von ihrer Nutzung keine Gefahren oder unzumutbare Belästigungen ausgehen, insbesondere keine gesundheits- oder umweltgefährdenden Stoffe entweichen. Zur Erfüllung der Anforderungen an die Beschaffenheit von Grundstücksentwässerungsanlagen müssen für Bauprodukte nach harmonisierten technischen Spezifikationen alle in der hEN enthaltenen Merkmale in der Leistungserklärung angegeben sein.</p>		
B 2.2.6.1	Rückstauverschlüsse für Gebäude	Anlage B 2.2.6/1
B 2.2.6.2	Rohre und Formstücke aus Beton, Stahlfaserbeton und Stahlbeton	Anlage B 2.2.6/2
B 2.2.6.3	Einstieg- und Kontrollschächte aus Beton, Stahlfaserbeton und Stahlbeton	Anlage B 2.2.6/3
B 2.2.6.4	Rohre und Fittings aus unlegiertem Stahl für den Transport von Wasser und anderen wässrigen Flüssigkeiten	Anlage B 2.2.6/4

Anlage B 2.1/1

Zu DIN EN 13782

Bei Anwendung der technischen Regel ist Folgendes zu beachten:

1 Zu Abschnitt 7.4.2.2:

Für den Standsicherheitsnachweis von Zelten, die als Fliegende Bauten auch für Aufstellorte mit $v_{b,0} > 28$ m/s bemessen werden sollen, sind die Böengeschwindigkeitsdrücke nach Tabelle NA.B.3 oder Abschnitt NA.B.3.3 der Norm DIN EN 1991-1-4/NA:2010-12 anzuwenden. Diese dürfen gemäß Abschnitt 7.4.2.2 abgemindert werden. Andere Abminderungen der Böengeschwindigkeitsdrücke dürfen nicht in Ansatz gebracht werden.

2 Der Abschnitt 12 und die Anhänge B und C sind von der Einführung ausgenommen.

3 Für die Verlängerung von Ausführungsgenehmigungen für nach DIN 4112 bemessene und ausgeführte Zelte sind die auf der Internetseite des HMWEVL veröffentlichten Entscheidungshilfen für die Verlängerung von Ausführungsgenehmigungen (Stand 12. Dezember 2014) anzuwenden.

Anlage B 2.1/2

Zu DIN EN 13814

Bei Anwendung der technischen Regel ist Folgendes zu beachten:

1.1 Abschnitt 1 erhält folgende Fassung:

„Diese Norm ist anzuwenden für Fliegende Bauten nach **§ 78 HBO**, z. B. Karusselle, Schaukeln, Boote, Riesenräder, Achterbahnen, Rutschen, Tribünen, textile und Membrankonstruktionen, Buden, Bühnen, Schaugeschäfte und Aufbauten für artistische Vorstellungen in der Luft. Sie gilt auch für die Bemessung entsprechender baulicher Anlagen, die in Vergnügungsparks für einen längeren Zeitraum aufgestellt werden, mit Ausnahme der Windlastansätze sowie der Bemessung der Gründung. Diese Norm gilt nicht für Zelte. Ortsfeste Tribünen, Baustelleneinrichtungen, Bagerüste und versetzbare landwirtschaftliche Konstruktionen gehören nicht zu den Fliegenden Bauten. **Für die Verlängerung von Ausführungsgenehmigungen für nach DIN 4112 bemessene und ausgeführte Fliegende Bauten sind die auf der Internetseite des HMWEVL veröffentlichten Entscheidungshilfen für die Verlängerung von Ausführungsgenehmigungen (Stand 12. Dezember 2014) anzuwenden.**“

1.2 Für die Anwendung der Norm sind die Auslegungen, Stand: März 2010, zu beachten, die vom Arbeitsausschuss Fliegende Bauten NA 005-11-15 AA (<http://www.nabau.din.de>) veröffentlicht wurden.

2.1 Bei undatierten Verweisen auf Normen der Reihe ENV 1991 bis ENV 1997 sind die entsprechenden technischen Regeln nach Abschnitt A anzuwenden.

2.2 Bei Verweisen auf „relevante Europäische Normen“ bzw. „EN-Normen“ sind zutreffende technische Regeln der **H-VV TB** anzuwenden.

3 Die Abschnitte 3.1 bis 3.7 sind von der Einführung ausgenommen.

4.1 Zu Abschnitt 5.2:

Bei der Auswahl der Werkstoffe sind die in der **HBO** und in den Vorschriften aufgrund der **HBO** vorgegebenen Verwendungsbedingungen zu beachten.

4.2 Zu Abschnitt 5.3.3.1.2.2:

Für Tribünen ohne feste Sitzplätze und deren Zugänge und Podeste sind vertikale Verkehrslasten mit $q_k = 7,5$ kN/m² anzunehmen.

4.3 Zu Abschnitt 5.3.3.4:

Bei Anwendung von Tabelle 1 ist der durch erforderliche Schutz- und Verstärkungsmaßnahmen ertüchtigte Fliegende Bau im Zustand außer Betrieb für die höchste vorgesehene Windzone mit den Geschwindigkeitsdrücken nach Tabelle NA.B.3 oder Abschnitt NA.B.3.3 der Norm DIN EN 1991-1-4/NA:2010-12 zu bemessen. Diese dürfen

mit dem Faktor 0,7 abgemindert werden. Andere Abminderungen der Geschwindigkeitsdrücke dürfen nicht in Ansatz gebracht werden.

Alternativ darf die Standsicherheit von Fliegenden Bauten im Zustand außer Betrieb, auch für Aufstellorte mit $v_{b,0} > 28$ m/s, mit den Böengeschwindigkeitsdrücken nach Tabelle NA.B.3 oder Abschnitt NA.B.3.3 der Norm DIN EN 1991-1-4/NA:2010-12 nachgewiesen werden. Diese dürfen mit dem Faktor 0,7 abgemindert werden. Andere Abminderungen der Böengeschwindigkeitsdrücke dürfen nicht in Ansatz gebracht werden.

Bild 1 ist von der Einführung ausgenommen.

4.4 Zu Abschnitt 5.3.6.2:

Für günstig wirkende ständige Einwirkungen ist der Teilsicherheitsbeiwert $\gamma_G = 1,0$ zu verwenden.

4.5 Zu Abschnitt 5.6.5.3:

Fußriemenverschnallungen in Überschlagschaukeln, einschließlich deren Befestigungen und Verbindungen, müssen eine Bruchlast von mindestens 2 kN aufweisen.

5 Zu Abschnitt 6:

Anstelle der nachfolgend von der Einführung ausgenommenen Abschnitte der Norm gelten die Anforderungen der **in Hessen bekannt gemachten Richtlinie über den Bau und Betrieb Fliegender Bauten (M-FIBauR)**.

5.1 Die Abschnitte 6.1.3.2, 6.1.3.3, 6.1.4.1, 6.1.4.5 und 6.1.5.2 sind von der Einführung ausgenommen.

5.2 zu Abschnitt 6.1.6.4:

Bei Kettenfliegerkarussellen darf insbesondere das Versagen einer Tragkette nicht zum Ausfall der Fahrgastsicherung (Schließkette, -stange, etc.) führen.

5.3 Zu Abschnitt 6.2.1.2:

Rotoren müssen eine geschlossene Zylinderwand haben. Der Boden und die Innenseite der Zylinderwand sind ohne vorstehende oder vertiefte Teile auszuführen. Der obere Rand der Zylinderwand darf weder vom Benutzer noch von Zuschauern erreicht werden können. Der höhenverschiebbare Boden ist mit geringer Fuge in den Zylinder einzupassen und mit der Zylinderdrehung gleichlaufend zu führen. Die Türen sind mit geringen Fugen in die Zylinderwand einzupassen. Rotoren sind so auszubilden, dass sie nicht bei offenen Türen anfahren können.

5.4 Zu Abschnitt 6.2.2.2:

Die Höhe der Umwehrung offener Gondeln von Riesenrädern, in denen Fahrgäste während des Betriebs aufstehen können, muss, gemessen ab Oberkante Sitzfläche, mindestens 0,55 m betragen. Ein- und Aussteigeöffnungen müssen in Höhe der Umwehrung durch feste Vorrichtungen geschlossen werden können. Sie müssen mit nicht selbsttätig lösbaren Verschlüssen gesichert werden können.

5.5 Zu Abschnitt 6.2.3.1:

Achterbahnen sind ringsum mit einer Flächenabspernung der Anforderungsklasse J3 auszustatten.

Die Fahrbahnen von Geisterbahnen sind bis auf die Ein- und Aussteigestellen mindestens mit Bereichsabspernungen der Anforderungsklasse J2 gegenüber Zuschauern abzuschranken.

5.6 Zu Abschnitt 6.2.3.5.1:

Bei Geisterbahnen mit langsam fahrenden Fahrzeugen (Geschw. ≤ 3 m/s) und geeigneten Anpralldämpfern kann auf ein Blocksystem verzichtet werden.

5.7 Zu Abschnitt 6.2.3.5.2:

Stockwerksgeisterbahnen müssen Rücklaufsicherungen in den Steigungsstrecken haben. In den Gefällestrecken sind erforderlichenfalls Bremsen zur Regelung der Geschwindigkeit und Kippsicherungen vorzusehen.

5.8 Zu Abschnitt 6.2.5.1.1:

Zwischen Drehscheibe und Stoßbande muss eine feststehende, waagerechte und glatte Rutschfläche von mindestens 2 m Breite vorhanden sein.

5.9 In Abschnitt 6.2.5.2 ist der 1. Absatz von der Einführung ausgenommen.

5.10 Abschnitt 6.2.6 ist von der Einführung ausgenommen.

5.11 Zu Abschnitt 6.2.7.5:

Schießtische sind unverrückbar zu befestigen. Die Entfernung zu einzelnen flächenmäßig begrenzten Zielen von höchstens 0,40 m Tiefe (z. B. Häuschen für Walzenschießen) darf bis auf 2,40 m verringert werden.

5.12 Abschnitte 6.4, 6.5 und 6.6 sind von der Einführung ausgenommen.

6 Abschnitt 7 ist von der Einführung ausgenommen.

7 Die Anhänge A, C, E, F, H und I sind von der Einführung ausgenommen.

Anlage B 2.2.1/1**Zu DIN 18516-1**

1 Zu Abschnitt 7.1.1, Absatz a):

Für Bekleidungen dürfen auch nichtrostende Stähle der Korrosionsbeständigkeitsklasse II (CRC) nach DIN EN 1993-1-4:2015-10 verwendet werden.

2 Auf folgende Druckfehlerberichtigung wird hingewiesen:

Zu Anhang A, Abschnitt A 3.1:

Im 4. Absatz muss es anstelle von „... nach Bild A.1.b) ...“ richtig „... nach Bild A.1.c) ...“ und anstelle von „... nach Bild A.1.c) ...“ richtig „... nach Bild A.1.d) ...“ heißen.

Zu Anhang A, Bild A.4:

Es muss heißen: anstelle von „vorh. $F_{Q,Ed}$ “ richtig „vorh. F_Q “, anstelle von „vorh. $F_{Z,Ed}$ “ richtig „vorh. F_Z “, anstelle von „zul. $F_{Q,Rd}$ “ richtig „zul. F_Q “, anstelle von „zul. $F_{Z,Rd}$ “ richtig „zul. F_Z “, anstelle von „max. $F_{Q,Rd}$ “ richtig „max. zul. F_Q “ und anstelle von „max. $F_{Z,Rd}$ “ richtig „max. zul. F_Z “.

Anlage B 2.2.1/2**Zu DIN 18516-5**

Zu Abschnitt 5.4.2:

Gleichung (11) muss wie folgt lauten:

$$V_{Rk,red} = V_{Rk} \cdot \frac{d}{d + 2 \cdot z_A}$$

Anlage B 2.2.1/3

1 Standsicherheit

Werden Tragfähigkeitsmerkmale von Bauteilen oder Bausätzen nach ETA¹ in Form von rechnerisch ermittelten Tragfähigkeitswerten, mechanischen Festigkeiten oder kompletten statischen Berechnungen im Rahmen der Leistungserklärung angegeben, so gehören diese zu den Bauvorlagen.

2 Wärmeschutz

Beim Nachweis des Wärmeschutzes sind die Bemessungswerte gemäß DIN 4108-4 zu verwenden. Die im Bausatz verwendeten Dämmstoffe müssen die Anforderungen nach DIN 4108-10 entsprechend dem jeweiligen Anwendungsgebiet erfüllen.

¹ nach EAD/ETAG/CUAP

Anlage B 2.2.1/4

Standsicherheit

Zur Erfüllung der Anforderung nach Abschnitt A 1.1 sind für den Tragsicherheitsnachweis der mit dem Vorhangfassadenbausatz hergestellten Fassaden die in den Abschnitten A 1.2 genannten relevanten Bestimmungen anzuwenden.

Anlage B 2.2.1/5**1 Standsicherheit**

Bauteile aus Sandwichelementen nach EN 14509 dürfen nicht zur Aussteifung von Gebäuden, Gebäudeteilen und baulichen Anlagen herangezogen werden.

Bei der Bemessung und Ausführung ist Folgendes zu beachten: Die Bemessung und Ausführung der Sandwichelemente ist gemäß Abschnitt E.2, E.3, E.5 und E.7 der Norm EN 14509 vorzunehmen. Abschnitt E.4.2 und E.4.3 kommen nicht zur Anwendung. Die Durchbiegungsbegrenzungen nach EN 14509, Abschnitt E.5.4, sind einzuhalten. Die Temperaturdifferenzen zwischen den Deckschichten sind zu berücksichtigen. Als maximale Temperaturdifferenz der gleichzeitig in beiden Deckschichten wirkenden Temperaturen ist mit $\Delta T = T_1 - T_2$ wie folgt anzusetzen:

- Deckschichttemperatur der Innenseite T_2
Im Regelfall ist von $T_2 = +20\text{ °C}$ im Winter und von $T_2 = +25\text{ °C}$ im Sommer auszugehen; dies gilt für den Standsicherheitsnachweis und für den Gebrauchsfähigkeitsnachweis.
In besonderen Anwendungsfällen (z.B. Hallen mit Klimatisierung - wie Reifehallen, Kühlhäuser) ist T_2 entsprechend der Betriebstemperatur im Innenraum anzusetzen.
- Deckschichttemperatur der Außenseite T_1
Im Winter ist für $T_1 = -20\text{ °C}$ anzusetzen; für schneebedeckte Dachelemente gilt für T_1 die Regelung der Norm. Im Sommer sind für den Gebrauchstauglichkeitsnachweis die Deckschichttemperatur T_1 gemäß der Norm sowie für den Standsicherheitsnachweis $T_1 = +80\text{ °C}$ (bei direkter Sonneneinstrahlung) bzw. $T_1 = +40\text{ °C}$ (bei keiner direkten Sonneneinstrahlung) anzusetzen.

Die Befestigung der Sandwichelemente hat direkt (sichtbar), durch beide Deckschichten hindurch mit Schrauben, deren Verwendbarkeit hierfür nachgewiesen ist, zu erfolgen. Die Knitterspannungen an den Zwischenauflagern gelten nur bei Befestigung mit maximal 3 Schrauben pro Meter. Für mehr als 3 Schrauben pro Meter sind die Knitterspannungen mit dem Faktor $K = (11 - n) / 8$ ($n = \text{Anzahl der Schrauben pro Meter}$) abzumindern.

Der Nachweis der Tragfähigkeit der Schrauben sowie der Schraubenkopfauslenkungen hat nach den Technischen Baubestimmungen oder dem Verwendbarkeitsnachweis der Schrauben zu erfolgen, wobei die Einwirkungen und deren Kombinationen analog zu EN 14509, Abschnitt E.5.3, zu ermitteln sind. Bei der Ermittlung der Einwirkungen für die Befestigungen darf bei durchlaufenden Sandwichelementen der Ansatz von Knittergelenken über den Innenstützen (Traglastverfahren nach EN 14509, E.7.2.1 und E.7.2.3) nicht angesetzt werden (keine Kette von Einfeldelementen).

Die Kombinationskoeffizienten ψ_0 und ψ_1 sind Tabelle E.6, die Lastfaktoren γ_F der Tabelle E.8 der Norm EN 14509 zu entnehmen. Die materialbezogenen Sicherheitsbeiwerte γ_M sind in folgender Tabelle aufgeführt:

Eigenschaften, für die γ_M gilt	Grenzzustand	
	Tragfähigkeit	Gebrauchstauglichkeit
Fließen einer Metalldeckschicht	1,10	1,00
Knittern einer Metalldeckschicht im Feld und an einem Mittelaufleger (Interaktion mit der Auflagerreaktion)	2,80	1,40
Schubversagen des Kerns	2,40	1,30
Schubversagen einer profilierten Deckschicht	1,10	1,00
Druckversagen des Kerns	2,40	1,30
Versagen der profilierten Deckschicht am Mittelaufleger	1,10	1,00

2 Brandschutz/Feuerwiderstand

Die Feuerwiderstandsfähigkeit von Bauteilen (Bauarten) ist nicht geregelt.

Anlage B 2.2.1/6

Für die Verwendung von Bausätzen von vollständig oder teilweise verglasten Trennwänden der Kategorie IV nach ETA¹ gelten die Bestimmungen von A 1.2.7.1.

¹ nach EAD/ETAG/CUAP

Anlage B 2.2.1/7

1 Gipsplatten nach EN 520 zur Verwendung bei tragenden (einschließlich aussteifenden) Bauteilen müssen die Bestimmungen von DIN 18180:2014-09 erfüllen. Gipsplatten aus der Weiterverarbeitung, die durch die Weiterverarbeitung von Gipsplatten nach EN 520 hergestellt wurden, dürfen bei tragenden Bauteilen nur verwendet werden, sofern die Weiterverarbeitung nicht zu einer Tragfähigkeitsminderung führt.

2 Wärmeschutz

Der Nachweis des Wärmeschutzes ist mit dem Bemessungswert des Wärmedurchlasswiderstandes zu führen. Der Bemessungswert des Wärmedurchlasswiderstandes ist gleich dem Nennwert des Wärmedurchlasswiderstandes R dividiert durch den Umrechnungsfaktor für den Feuchtegehalt von $F_m = 1,25$.

Anlage B 2.2.1/8

Der Nachweis des Grenzzustandes der Gebrauchstauglichkeit ist ohne Ansatz der Verklebung der Stahlprofile mit den Holzbauteilen zu führen. Die Bildung von Wassersäcken ist auszuschließen.

Die Einhaltung eines ausreichenden Holzschutzes (insbesondere Tauwasser) der Dachelemente ist gemäß DIN 68800-2 nachzuweisen.

Anlage B 2.2.2/1

Für die Verwendung von Faserzementplatten nach EN 12467 bzw. zementgebundenen Bauplatten nach ETA¹ als abgehängte Decke im Innenbereich ist EN 13964 mit folgenden Einschränkungen zu beachten:

1 Die Verankerung in Beton, Porenbeton, haufwerksporigem Beton, Ziegeln, Stahl, Holz oder ähnlichen Verankerungsgründen erfolgt mit Verankerungselementen wie z. B. Dübeln, Setzbolzen oder Schrauben, deren Verwendung in den Technischen Baubestimmungen geregelt ist.

2 Der Nachweis des Wärmeschutzes ist mit dem Bemessungswert der Wärmeleitfähigkeit zu führen. Der Bemessungswert der Wärmeleitfähigkeit ergibt sich aus dem in der ETA¹ angegebenen Nennwert durch Umrechnung auf einen Feuchtegehalt bei 23 °C und 80 % relative Luftfeuchte. Zur Umrechnung sind die in der Europäischen Technischen Zulassung/Bewertung angegebenen Umrechnungsfaktoren zu verwenden.

¹ nach EAD/ETAG/CUAP

Anlage B 2.2.3/1

Für die Planung, Bemessung und Ausführung von werkmäßig hergestellten Schüttungen aus Schaumglasschotter unter lastabtragenden Gründungsplatten gibt es keine technische Regel¹.

¹ Anwendung von § 17 HBO

Anlage B.2.2.4/1

Lager mit Naturkautschuk (NR) nach EN 1337-3 dürfen nur in Bereichen ohne Ozonfluss verwendet werden.

Anlage B 2.2.5/1

Die Flächenabdichtungen nach EN 14891 dürfen zur Abdichtung von Wand- und Bodenflächen sowie Schwimmbecken verwendet werden, die im Außenbereich liegen und nicht mit Gebäuden verbunden sind.

Anlage B 2.2.5/2

Tabelle: Anforderungen an polymermodifizierte Bitumendickbeschichtungen nach DIN EN 15814 für die Anwendung

Produkteigenschaft gemäß EN 15814	Anforderungen an Stufen und Klassen für die Anwendung	
	Anwendungsbereich 1: Abdichtung von erdberührten Bauteilen gegen Bodenfeuchte und nicht-stauendes Sickerwasser	Anwendungsbereich 2: Abdichtung von erdberührten Bauteilen gegen aufstauendes Sickerwasser bis zu einer Gründungstiefe von 3,0 m unter Geländeoberkante und gegen nichtdrückendes Wasser auf Deckenflächen mit mäßiger Beanspruchung
Rissüberbrückungsfähigkeit	Verfahren A: CB2	Verfahren A: CB2
Regenfestigkeit	mindestens R2 (≤ 8 h)	mindestens R2 (≤ 8 h)
Beständigkeit gegen Wasser	bestanden	bestanden
Biugsamkeit bei niedrigen Temperaturen	bestanden	bestanden
Maßhaltigkeit bei hohen Temperaturen	bestanden	bestanden
Schichtdickenabnahme bei Durchtrocknung	Wertangabe (≤ 50 %)	Wertangabe (≤ 50 %)
Brandverhalten	mindestens E	mindestens E
Wasserdichtheit	W 1, W 2A oder W 2B	W 2A
Druckfestigkeit	C 1, C 2A oder C 2B	C 2A

Anlage B 2.2.5/3

Produkte mit einer ETA nach ETAG 005/EAD xyz „Flüssig aufzubringende Dachabdichtungen“ dürfen für die Abdichtung von genutzten und nicht genutzten Dachflächen im Sinne der DIN 18531 in Abhängigkeit von den Anwendungsbereichen und den Beanspruchungsklassen verwendet werden, wenn mindestens folgende Leistungsstufen durch eine ETA nachgewiesen sind:

Tabelle 1: Nicht genutzte Dachflächen

Nicht genutzte Dachflächen	Technische Leistungsstufen nach ETAG 005					
	Beanspruchungs- klasse nach DIN 18531	Klimazone	Dauer- haftigkeit W	Nutzlast P	minimale Oberflächen- temperatur TL	maximale Oberflächen- temperatur TH
I A	M	W2	P4	TL 3	TH 3	Neigung ≥ 2 %: 1,5 mm
I B			P4	TL 2	TH 2	
II A			P3	TL 3	TH 3	Neigung < 2 %: 2,0 mm
II B			P3	TL 2	TH 2	

Tabelle 2: Genutzte Dachflächen

Genutzte Dachflächen	Technische Leistungsstufen nach ETAG 005					
	Nutzungsart	Klimazone	Dauer- haftigkeit W	Nutzlast P	minimale Oberflächen- temperatur TL	maximale Oberflächen- temperatur TH
direkt genutzt	S	W3	P4	TL 3	TH 3	2,0
indirekt genutzt	M			TL 2	TH 2	2,0

Zusätzlich gilt:

Bei extensiv und intensiv begrünter Flächen muss die Abdichtung wurzelbeständig sein oder der Schutz gegen Durchwurzelung ist durch andere Maßnahmen sicherzustellen.

¹ Der Mittelwert der aufgetragenen Schichtdicke darf die geforderte Mindestschichtdicke nicht unterschreiten, wobei kein Einzelwert die Mindestschichtdicke um mehr als 5 % unterschreiten darf. Wenn die in der Europäischen Technischen Zulassung angegebene Mindestschichtdicke höher ist als die in dieser Anlage geforderte Mindestschichtdicke, so gilt der höhere Wert.

Anlage B 2.2.5/4

Die Abdichtungsbahnen der mechanisch befestigten Abdichtungssysteme mit einer ETA nach ETAG 006/EAD xyz können als Dachabdichtung für nicht genutzte Dachflächen verwendet werden, wenn die Abdichtungsbahnen den Anforderungen von DIN SPEC 20000-201:2015-08 Abschnitte 5.1 oder 5.3 entsprechen.

Anlage B 2.2.5/5

Die Bausätze zur Nassraumabdichtung mit einer ETA nach ETAG 022/EAD xyz können verwendet werden, wenn mindestens die folgenden Leistungsmerkmale nachgewiesen sind:

Lfd. Nr.	Produkteigenschaft gemäß ETAG 022 Teil ... (Abschnitt)	Anforderungen für die Anwendung in Beanspruchungsklasse A für Abdichtungen mit ETA nach ETAG 022/EAD xyz		
		ETAG 022 Teil 1/ EAD xyz	ETAG 022 Teil 2/ EAD xyz	ETAG 022 Teil 3/ EAD xyz
1	2	3	4	5
1	Brandverhalten Teil 1, 2, 3 (2.4.1)	E	E	E
2	Freisetzung gefährlicher Stoffe Teil 1, 2, 3 (2.4.2)	Einhaltung der gesetzlichen Anforderungen an Stoffe, die im eingebauten Zustand freigesetzt werden können	Einhaltung der gesetzlichen Anforderungen an Stoffe, die im eingebauten Zustand freigesetzt werden können	Einhaltung der gesetzlichen Anforderungen an Stoffe, die im eingebauten Zustand freigesetzt werden können
3	Wasserdampfdurchlässigkeit Teil 1, 2, 3 (2.4.3)	Angabe des Wertes	Angabe des Wertes	Angabe des Wertes
4	Wasserdichtheit Teil 1, 2, 3 (2.4.4.1)	wasserdicht	wasserdicht	wasserdicht
5	Rissüberbrückungsfähigkeit Teil 1, 2, 3 (2.4.4.2)	Nachweis nur bei rissgefährdeten Unterlagen: $\geq 0,4$ mm	Nachweis für mit der Unterlage verklebte Bahnen und nur bei rissgefährdeten Unterlagen: $\geq 0,4$ mm	Nachweis für dünne und spröde Platten, die mit der Unterlage verklebt sind und nur bei rissgefährdeten Unterlagen: $\geq 0,4$ mm
6	Haftzugfestigkeit Teil 1, 2, 3 (2.4.4.3)	$\geq 0,5$ MPa	$\geq 0,3$ MPa	$\geq 0,3$ MPa
7	Kratzfestigkeit Teil 1, 2, 3 (2.4.4.4)	Nachweis nur bei Systemen ohne Nuttschicht: kratzfest	Nachweis nur bei Systemen ohne Nuttschicht: kratzfest	Nachweis nur bei Systemen ohne Nuttschicht: kratzfest
8	Fugenüberbrückungsfähigkeit Teil 1, 2, 3 (2.4.4.5)	Nachweis nur bei Unterlagen mit Fugen: Beurteilungskategorie 2: Prüfung bestanden	Nachweis nur bei Unterlagen mit Fugen: Beurteilungskategorie 0: Die Prüfung ist nicht erforderlich oder Beurteilungskategorie 2: Prüfung bestanden	Nachweis nur bei Unterlagen mit Fugen: Beurteilungskategorie 0: Die Prüfung ist nicht erforderlich oder Beurteilungskategorie 2: Prüfung bestanden
9	Undurchlässigkeit an Fugen Teil 3 (2.4.4.6)	Nachweis nicht vorgesehen	Nachweis nicht vorgesehen	wasserdicht
10	Wasserdichtheit an Durchdringungen Teil 1, 2 (2.4.4.6) Teil 3 (2.4.4.7)	Beurteilungskategorie 2: Prüfung bestanden	Beurteilungskategorie 2: Prüfung bestanden	Beurteilungskategorie 2: Prüfung bestanden
11	Temperaturbeständigkeit Teil 1 (2.4.6.1) Teil 2, 3 (2.4.6.2)	Beurteilungskategorie 2: Haftzugfestigkeit $\geq 0,5$ MPa Zusätzlicher Nachweis bei rissgefährdeten Unterlagen:	Änderung der Zugfestigkeit und Dehnung: ≤ 20 %	Änderung der Biegesteifigkeit: ≤ 20 % Haftzugfestigkeit: $\geq 0,3$ MPa

Lfd. Nr.	Produkteigenschaft gemäß ETAG 022 Teil ... (Abschnitt)	Anforderungen für die Anwendung in Beanspruchungsklasse A für Abdichtungen mit ETA nach ETAG 022/EAD xyz		
		ETAG 022 Teil 1/ EAD xyz	ETAG 022 Teil 2/ EAD xyz	ETAG 022 Teil 3/ EAD xyz
1	2	3	4	5
		Rissüberbrückung ≥ 0,4 mm oder bei Unterlagen mit Fugen: Nachweis der Fugenüberbrückungsfähigkeit		
12	Wasserbeständigkeit Teil 1 (2.4.6.2) Teil 2, 3 (2.4.6.3)	Haftzugfestigkeit: ≥ 0,5 MPa	Haftzugfestigkeit: ≥ 0,3 MPa	nachgewiesen, wenn Anforderungen gemäß Zeile 10 und Zeile 6 erfüllt sind
13	Alkalibeständigkeit Teil 1 (2.4.6.3) Teil 2, 3 (2.4.6.4)	Haftzugfestigkeit: ≥ 0,5 MPa	Änderung der Zugfestigkeit und Dehnung: ≤ 20 % nach Lagerung bei 50 °C über 16 Wochen	Haftzugfestigkeit: ≥ 0,3 MPa
14	Reparierbarkeit Teil 1, 2, 3 (2.4.7.2)	Haftzugfestigkeit: ≥ 0,5 MPa	reparierbar	reparierbar
15	Dicke der Dichtungsschicht Teil 1, 2, 3 (2.4.7.3)	≥ 2,0 mm bei mineralischen Dichtschlämmen ≥ 1,0 mm bei Reaktionsharzsystemen ≥ 0,5 mm bei Dispersionen	≥ 0,20 mm mit Nuttschicht ≥ 0,70 mm ohne Nuttschicht	≥ 5 mm
16	Verarbeitbarkeit Teil 1, 2, 3 (2.4.7.3)	verarbeitbar	verarbeitbar	Nachweis nicht vorgesehen

Polymerdispersionen dürfen nur auf Wandflächen eingesetzt werden.

Abdichtungen, die nach ETAG 022 Anhang H (Anstrichsysteme für Wände ohne Nuttschicht)/EAD xyz beurteilt worden sind, dürfen nicht in der Beanspruchungsklasse A angewendet werden.

Anlage B 2.2.5/6

Die Bausätze für flüssig aufzubringende Abdichtungen mit ETA nach ETAG 033/EAD xyz dürfen für Abdichtungen von Brücken und anderen Verkehrsflächen aus Beton verwendet werden. Sie müssen in Abhängigkeit der genannten Nutzungsbereiche, die in der Tabelle aufgeführten Nachweise zu den Eigenschaften erbringen und die dafür die in der Tabelle festgelegten Anforderungen erfüllen.

Für folgende Nutzungsbereiche dürfen Produkte mit einer ETA nach ETAG 033/EAD xyz als Abdichtung verwendet werden:

- (I) Verkehrsflächen für den Fahrzeugverkehr mit sehr hoher Belastung wie z.B. Brücken, Hofkellerdecken und Zufahrtrampen für Fahrzeuge aller Art
Es dürfen Produkte der Nutzungskategorie (A: A.1 - A.4) verwendet werden.
- (II) Verkehrsflächen für Fahrzeugverkehr mit geringer und hoher Belastung wie z. B. Brücken für Fußgänger und Fahrradfahrer sowie Hofkellerdecken, Parkdecks und deren Zufahrtrampen mit Fahrzeugverkehr bis 160 kN
Es dürfen Produkte der Nutzungskategorie (A) oder (B) verwendet werden. Produkte der Nutzungskategorie (B) dürfen nur in Verbindung mit einer Deckschicht verwendet werden.

Eigenschaft gemäß ETAG 033 mit Nachweismethode nach Abschnitt 5/EAD xyz	Nachweis erbracht für Prüfkategorien (P,S,T) gemäß ETAG 033, Anhang D/EAD xyz	Anforderung
5.1.1.1 Haftzugfestigkeit zur Unterlage Hitzeinwirkung und Wärmealterung Frost-Tau-Wechsel Verarbeitungsklima Feuchter Beton Arbeitsfuge Abschnittsfuge	P1, S0, T5 P1, MA/LMA/CBM, T5 P1, FT, T5 P2 _{min} , S0, T5 P3, S0, T5 P4, S0, T5 P4, S0, T5	> 1,3 MPa (Ausgangswert) > 1,3 MPa (für A.1, A.2, A.3) > 1,3 MPa und <30% Abfall vom Ausgangswert > 1,3 MPa und <30% Abfall vom Ausgangswert > 1,3 MPa und <30% Abfall vom Ausgangswert > 1,3 MPa und <30% Abfall vom Ausgangswert > 1,3 MPa und <30% Abfall vom Ausgangswert
5.1.1.2 Rissüberbrückungsfähigkeit	P1, MA/LMA _{max} /CBM, HA, T2/T1 P1, UV, T2/T1	bestanden (für A) bestanden (für B)
5.1.1.4.1 Widerstand gegen Verdichtung von Walzasphalt	P1, CBM, T5	bestanden (für A.1)
5.1.1.5 Widerstand gegen Hitzeinwirkung Zugfestigkeit / Dehnverhalten Änderung der Zugfestigkeit Änderung des Dehnverhaltens	P1, S0, T5 P1, MA/LMA _{max} /CBM, T5	≥ 3,0 MPa / ≥ 350 % (Ausgangswert) < 30% Abweichung vom Ausgangswert (für A.1, A.2, A.3) < 30% Abweichung vom Ausgangswert (für A.1, A.2, A.3)
5.1.1.6 Widerstand gegen Perforation	P1, S0, T5	bestanden mit I ₄ (für B)
5.1.1.7/5.1.4.2 Scherfestigkeit des zusammengefügt Systems	P1, LMA _{min} , T5 P1, LMA _{min} , FT, T5	> 0,45 MPa (für A.1, A.2, A.3) (Ausgangswert) > 0,45 MPa und < 20% Abfall vom Ausgangswert (für A.1, A.2, A.3)
5.1.1.8 Wasserdichtheit	P1, S0, T5 P1, UV, T5	wasserdicht (für A und B) wasserdicht (für B)
5.1.4.1 Haftzugfestigkeit zur Schutzschicht	P1, MA/LMA _{min} /CBM, T5 P1, MA/LMA _{min} /CBM, FT, T5	> 0,4 MPa (für A.1, A.2, A.3) (Ausgangswert) > 0,4 MPa (für A.1, A.2, A.3) < 30% Abfall vom Ausgangswert
5.1.4.3 Rutschhemmung	Deklarierter Wert	> 55 (für B)
5.1.7.1.2 Verträglichkeit der Materialien mit einwirkenden Stoffen: Wasser Alkali Öl, Benzin, Diesel, Tausalz Bitumen	P1, T5 Änderung der Mikrohärte Masseänderung Änderung der Mikrohärte Masseänderung ----- Änderung der Mikrohärte	> -15 IHRD < 2,5 %* Wert > -7 IHRD + Wert nach Wasserbeanspruchung < 0,5 %* bestanden -16 IHRD < Wert < 6 IHRD

Eigenschaft gemäß ETAG 033 mit Nachweismethode nach Abschnitt 5/EAD xyz	Nachweis erbracht für Prüfkategorien (P,S,T) gemäß ETAG 033, Anhang D/EAD xyz	Anforderung
5.1.7.1 Aspekte der Dauerhaftigkeit Zugfestigkeit/Dehnverhalten Beständigkeit gegen Wärmealterung Änderung der Zugfestigkeit Änderung des Dehnverhaltens Beständigkeit gegen UV-Strahlung Änderung der Zugfestigkeit Änderung des Dehnverhaltens Widerstand gegen Verschleiß	P1, S0, T5 P1, HA, T5 P1, UV, T5 Deklarierter Wert	$\geq 3,0 \text{ MPa} / \geq 350 \%$ (Ausgangswert) $< 30\%$ Abweichung vom Ausgangswert (für A) $< 30\%$ Abweichung vom Ausgangswert (für A) $< 30\%$ Abweichung vom Ausgangswert (für B) $< 30\%$ Abweichung vom Ausgangswert (für B) bestanden (für B)
5.1.7.2 Aspekte der Gebrauchstauglichkeit: Widerstand gegen Ablaufen Mindestschichtdicke / maximale Schichtdicke	Deklarierter Wert für Masseänderung Deklarierte Werte	bestanden ($\leq 10,0 \%$) 2,0 mm/6,0 mm
* Der kombinierte Einfluss aus Wasser, Temperatur und Alkali darf bei der Ermittlung der Masseänderung berücksichtigt werden		

Anlage B 2.2.5/7

Das Abdichtungssystem mit einer ETA¹ kann als zweilagige Verbundabdichtung für genutzte und nicht genutzte Dachflächen auf Betonuntergrund verwendet werden, wenn Leistungen zu folgenden im EAD 030065-0402 genannten wesentlichen Merkmalen erklärt wurden:

	Wesentliches Merkmal	Anforderung
1.	Brandverhalten	Klasse E
2.	Wasserdichtheit	bestanden
3.	Widerstand gegen mechanische Beschädigung	beständig gegen mechanische Beschädigung (P4)
4.	Widerstand gegen Ermüdung	beständig gegen Ermüdung
5.	Widerstand gegen niedrige und hohe Oberflächentemperaturen	beständig bei niedrigen (-20°C) und hohen (+60°C)
6.	Nutzungsdauer	25 Jahre
7.	Widerstand gegen Wärmealterung	beständig bei Wärmealterung
8.	Widerstand gegen Wasseralterung	beständig bei Wasseralterung
9.	Widerstand gegen Durchwurzelung	durchwurzelungsfest (nur für Gründächer)
10.	Effekte aus Herstellungsbedingungen	keine Effekte

¹ nach EAD/ETAG/CUAP

Anlage B 2.2.5/8

Die Abdichtungsbahnen mit einer ETA¹ können zur Abdichtung von nicht genutzten Dachflächen im Sinne der DIN 18531 als einlagige Dachabdichtung verwendet werden, wenn die wesentlichen Merkmale den Anforderungen an Elastomerbahnen gemäß DIN SPEC 20000-201:2015-08, Tabelle 17, entsprechen.

Die Abdichtungsbahnen können auch zur Herstellung von Bauwerksabdichtungen gegen Bodenfeuchte, nichtdrückendes oder von außen drückendes Wasser im Sinne der DIN 18195 Teile 4, 5 und 6 verwendet werden, wenn die wesentlichen Merkmale den Anforderungen an Elastomerbahnen gemäß DIN SPEC 20000-202:2016-03, Tabelle 26, entsprechen.

1 nach EAD/ETAG/CUAP

Anlage B 2.2.5/9

Das Abdichtungssystem zur Herstellung von Anschüssen an aufgehenden Bauteilen oder Durchdringungen in Verbindung mit einer Flächenabdichtung aus Bitumenbahnen darf auf nicht genutzten oder extensiv begrünten Dächern verwendet werden, wenn Leistungen zu folgenden im EAD 030155-0402 genannten wesentlichen Merkmalen erklärt wurden:

	Wesentliches Merkmal	Anforderung
1.	Brandverhalten	mindestens Klasse E
2.	Wasserdichtheit	bestanden
3.	Freisetzen gefährlicher Stoffe	ohne chemische Zusatzstoffe für den Durchwurzelungsschutz
4.	Haftzugfestigkeit zum Untergrund	> 50 kPa
5.	Widerstand gegen dynamischen Eindruck	bestanden bei 2,0 m Fallhöhe
6.	Widerstand bei Bewegung in der Wärmedämmschicht	bestanden
7.	Widerstand bei unterschiedlicher Bewegung von horizontaler und vertikaler Fläche	bestanden
8.	Widerstand gegen Abrutschen	< 2 mm
9.	Verträglichkeit mit dem vertikalen Untergrund und der Bitumenbahn	> 25 N/50 mm
10.	Flexibilität bei Kälte	≤ -35°C
11.	durchwurzelungsfest	bestanden (nur für Gründächer)
12.	Widerstand gegen Wärmealterung	< 15 % Leistungsverlust
13.	Widerstand gegen UV-Alterung	< 20 % Leistungsverlust
14.	Widerstand gegen Wasseralterung	< 20 % Leistungsverlust

Eine Mindestschichtdicke der erhärteten Dichtungsschicht von 1,5 mm ist einzuhalten. Bei geringeren Neigungen in der Abdichtungsebene der Dachfläche als 2 % ist eine Mindestschichtdicke bei Anschlüssen und Durchdringungen von 2,0 mm einzuhalten.

1 nach EAD/ETAG/CUAP

Anlage B 2.2.6/1

Für fäkalienfreies Abwasser sind nach DIN EN 13564-1:2002-10 Rückstauverschlüsse der Typen 2, 3 und 5 zu verwenden. Für fäkalienhaltiges Abwasser sind nach DIN EN 13564-1:2002-10 Rückstauverschlüsse Typ 3 mit der Kennzeichnung „F“ zu verwenden.

Anlage B 2.2.6/2

Für die Verwendung der Rohre und Formstücke für die Grundstücksentwässerung können die in DIN EN 1916:2003-04, Tabelle 1, nicht erfassten Eigenschaften entsprechend DIN V 1201:2004-08 nachgewiesen werden.

Anlage B 2.2.6/3

Für die Verwendung der Einstieg- und Kontrollschächte für die Grundstücksentwässerung können die in DIN EN 1917:2003-04, Tabelle 1, nicht erfassten Eigenschaften entsprechend DIN V 4034-1:2004-08 nachgewiesen werden.

Anlage B 2.2.6/4

Rohre und Fittings sind mit Beschichtungsstoffen zum Korrosionsschutz mit einem Gehalt < 50 ppm Benzo(a)pyren verwendbar.



Technische Baubestimmungen für Bauteile und Sonderkonstruktionen, die zusätzlich zu den in Abschnitt A aufgeführten Technischen Baubestimmungen zu beachten sind

B 3 Technische Gebäudeausrüstungen und Teile von Anlagen zum Lagern, Abfüllen und Umschlagen von wassergefährdenden Stoffen, die die CE-Kennzeichnung nicht nach der Bauproduktenverordnung tragen

B 3.1 Allgemeines

Technische Gebäudeausrüstungen und Teile von Anlagen zum Lagern, Abfüllen und Umschlagen von wassergefährdenden Stoffen, die hinsichtlich ihres Verwendungszwecks bestimmte Grundanforderungen nach Art. 3 Abs. 1 der Bauproduktenverordnung an bauliche Anlagen und ihre Teile nicht erfüllen (und die weiteren harmonisierten Rechtsbereichen unterliegen).

Für diese Produkte ist zum Nachweis der fehlenden wesentlichen Merkmale unter den Voraussetzungen des **§ 20 Abs. 1 HBO** ein Verwendbarkeitsnachweis erforderlich. Dies gilt nicht, sofern in Spalte 4, Buchst. d, eine andere Festlegung getroffen wurde. Hier ist eine Übereinstimmungserklärung zu den fehlenden wesentlichen Merkmalen nach **§ 25 HBO** des Herstellers aufgrund vorheriger Prüfung der Bauprodukte durch eine hierfür bauaufsichtlich anerkannte Prüfstelle ausreichend.

Lfd. Nr.	Bauprodukt	Maßgebende Harmonisierungsrechtsvorschriften	a: Konkreter Verwendungszweck b: Gemäß HBO bestehende Grundanforderung, ggf. mit Konkretisierung c: Fehlendes Wesentliches Merkmal d: Verfahren zum Nachweis des fehlenden wesentlichen Merkmals
1	2	3	4
B 3.2 Bestimmungen nach § 90 Abs. 2 Nr. 3 HBO			
B 3.2.1 Technische Gebäudeausrüstungen, die Anforderungen nach anderen Rechtsvorschriften unterliegen			
B 3.2.1.1	Amalgamabscheider	2014/35/EU 2014/30/EU 93/42/EWG 2006/42/EG	a: Verwendung in der Gebäudeentwässerung b: Hygiene, Gesundheit, Umweltschutz c: Dichtheit, Verhinderung des Rückflusses, Geruchsdichtheit und ausreichender Abscheidegrad
B 3.2.1.2	Kleinkläranlagen mit motorischen Antrieben	2014/35/EU 2014/30/EU 2006/42/EG	a: Verwendung in der Gebäudeentwässerung b: Hygiene, Gesundheit, Umweltschutz c: Dichtheit, Verhinderung des Rückflusses, Geruchsdichtheit und biologische Klärwirkung
B 3.2.1.3	Anlagen zur Begrenzung von Schwermetallen in Abwässern, die bei der Herstellung keramischer Erzeugnisse anfallen und die mit motorischen Antrieben ausgestattet sind	2014/35/EU 2014/30/EU 2006/42/EG	a: Verwendung in der Gebäudeentwässerung b.1: Hygiene, Gesundheit, Umweltschutz b.2: Nutzungssicherheit c.1: Dichtheit, Begrenzungswirkung c.2: Funktionssicherheit der Mess-, Steuer- und Regelungseinrichtungen

Lfd. Nr.	Bauprodukt	Maßgebende Harmonisierungsrechtsvorschriften	a: Konkreter Verwendungszweck b: Gemäß HBO bestehende Grundanforderung, ggf. mit Konkretisierung c: Fehlendes Wesentliches Merkmal d: Verfahren zum Nachweis des fehlenden wesentlichen Merkmals
1	2	3	4
B 3.2.1.4	Anlagen zur Begrenzung von abfiltrierbaren Stoffen, Arsen, Antimon, Barium, Blei und anderen Schwermetallen, die für einen Anfall von bei der Herstellung und Verarbeitung von Glas und künstlichen Mineralfasern anfallenden Abwässern bis zu acht Kubikmetern pro Tag bemessen sind und die mit motorischen Antrieben ausgestattet sind	2014/35/EU 2014/30/EU 2006/42/EG	a: Verwendung in der Gebäudeentwässerung b.1: Hygiene, Gesundheit, Umweltschutz b.2: Nutzungssicherheit c.1: Dichtheit, Begrenzungswirkung c.2: Funktionssicherheit der Mess-, Steuer- und Regelungseinrichtungen
B 3.2.1.5	Anlagen zur Begrenzung von Kohlenwasserstoffen in mineralöhlhaltigen Abwässern, die mit motorischen Antrieben ausgestattet sind	2014/35/EU 2014/30/EU 2006/42/EG	a: Verwendung in der Gebäudeentwässerung b.1: Hygiene, Gesundheit, Umweltschutz b.2: Nutzungssicherheit c.1: Dichtheit, Begrenzungswirkung c.2: Funktionssicherheit der Mess-, Steuer- und Regelungseinrichtungen
B 3.2.1.6	Anlagen zur Begrenzung des Silbergehaltes in Abwässern aus fotografischen Verfahren, die mit motorischen Antrieben ausgestattet sind	2014/35/EU 2014/30/EU 2006/42/EG	a: Verwendung in der Gebäudeentwässerung b.1: Hygiene, Gesundheit, Umweltschutz b.2: Nutzungssicherheit c.1: Dichtheit, Begrenzungswirkung c.2: Funktionssicherheit der Mess-, Steuer- und Regelungseinrichtungen
B 3.2.1.7	Anlagen zur Begrenzung von Halogenkohlenwasserstoffen in Abwässern von chemischen Reinigungen, die mit motorischen Antrieben ausgestattet sind	2014/35/EU 2014/30/EU 2006/42/EG	a: Verwendung in der Gebäudeentwässerung b.1: Hygiene, Gesundheit, Umweltschutz b.2: Nutzungssicherheit c.1: Dichtheit, Begrenzungswirkung c.2: Funktionssicherheit der Mess-, Steuer- und Regelungseinrichtungen
B 3.2.1.8	Brandschutzklappen für Lüftungsleitungen, die nicht vom Anwendungsbereich der DIN EN 15650 erfasst werden	2014/35/EU 2014/30/EU 2006/42/EG	a: Verwendung in Lüftungsanlagen b: Brandschutz c: Dichtheit, Oberflächentemperatur, Auslöseeinrichtung und Rauchmelder
B 3.2.1.9	Rauchschutzklappen für Lüftungsleitungen	2014/35/EU 2014/30/EU 2006/42/EG	a: Verwendung in Lüftungsanlagen b: Brandschutz c: Dichtheit, Rauchmelder und Schließen bei Unterbrechung der Hilfsenergiezufuhr

Lfd. Nr.	Bauprodukt	Maßgebende Harmonisierungsrechtsvorschriften	<p>a: Konkreter Verwendungszweck</p> <p>b: Gemäß HBO bestehende Grundanforderung, ggf. mit Konkretisierung</p> <p>c: Fehlendes Wesentliches Merkmal</p> <p>d: Verfahren zum Nachweis des fehlenden wesentlichen Merkmals</p>
1	2	3	4
B 3.2.1.10	Lüftungsgeräte mit einem Volumenstrom von $\leq 1000 \text{ m}^3/\text{h}$	2014/35/EU 2014/30/EU 2006/42/EG 2009/125/EG Verordnung (EU) Nr. 1253/2014 2010/30/EU Delegierte Verordnung (EU) Nr. 1254/2014	<p>a: Be- und Entlüftung von Wohn- und Nichtwohngebäuden</p> <p>b.1: Brandschutz</p> <p>b.2: Hygiene, Gesundheit, Umweltschutz</p> <p>b.3: Energieeinsparung und Wärmeschutz</p> <p>c.1: Brandverhalten</p> <p>c.2: Kennlinienverlauf, Mindestvolumenstrom, Dichtheit, Luftqualität (Filter), Sicherheitseinrichtungen</p> <p>c.3: Energetische Kennwerte</p>
B 3.2.1.11	Raumluftunabhängige Feuerstätten für feste Brennstoffe mit motorisch betriebenen Teilen	2014/35/EU 2014/30/EU 2006/42/EG	<p>a: Beheizung von Räumen</p> <p>b.1: Hygiene, Gesundheit, Umweltschutz</p> <p>b.2: Sicherheit und Barrierefreiheit bei der Nutzung</p> <p>b.3: Energieeinsparung und Wärmeschutz</p> <p>c.1: CO-Konzentration im Abgas, notwendiger Förderdruck</p> <p>c.2: Funktionssicherheit für diese Betriebsweise, selbstschließende Feuerraumtüren, Aufstellbedingungen</p> <p>c.3: Energetische Kennwerte; Mindestluftbedarf, Dichtheit, energetische Kennwerte (wenn die Feuerstätte nicht der Beheizung einzelner Räume oder Raumgruppen dient, Einzelfeuerstätte)</p>
B 3.2.1.12	Raumluftunabhängige Feuerstätten für flüssige Brennstoffe mit motorisch betriebenen Teilen	2014/35/EU 2014/30/EU 92/42/EWG 2006/42/EG	<p>a: Beheizung von Räumen</p> <p>b.1: Hygiene, Gesundheit, Umweltschutz</p> <p>b.2: Sicherheit und Barrierefreiheit bei der Nutzung</p> <p>b.3: Energieeinsparung und Wärmeschutz</p> <p>c.1: CO-Konzentration im Abgas, notwendiger Förderdruck</p> <p>c.2: Funktionssicherheit für diese Betriebsweise, selbstschließende Feuerraumtüren, Aufstellbedingungen</p> <p>c.3: Mindestluftbedarf, Dichtheit, energetische Kennwerte</p>
B 3.2.1.13	Schnellregelbare Feuerstätten für feste Brennstoffe mit motorisch betriebenen Teilen für einzelne Räume oder Raumgruppen (Einzelfeuerstätte)	2014/35/EU 2014/30/EU 2006/42/EG	<p>a: Beheizung von Räumen</p> <p>b.1: Hygiene, Gesundheit, Umweltschutz</p> <p>b.2: Sicherheit und Barrierefreiheit bei der Nutzung</p> <p>b.3: Energieeinsparung und Wärmeschutz</p> <p>c.1: CO-Konzentration im Abgas, notwendiger Förderdruck</p> <p>c.2: Funktionssicherheit für diese Betriebsweise, Abschaltzeit, Brennstoffdosierung, Aufstellbedingungen</p> <p>c.3: Mindestluftbedarf, Dichtheit</p>

Lfd. Nr.	Bauprodukt	Maßgebende Harmonisierungsrechtsvorschriften	a: Konkreter Verwendungszweck b: Gemäß HBO bestehende Grundanforderung, ggf. mit Konkretisierung c: Fehlendes Wesentliches Merkmal d: Verfahren zum Nachweis des fehlenden wesentlichen Merkmals
1	2	3	4
B 3.2.1.14	Öl- und gasbefeuerte Feuerstätten 4 kW bis max. 400 kW	Je nach Ausführung 2014/35/EU 2014/30/EU 2009/142/EG 92/42/EWG 2014/68/EU 2006/42/EG	a: Beheizung von Räumen b: Energieeinsparung und Wärmeschutz c: Energetische Kennwerte d: Übereinstimmungserklärung nach C 2.14.1.6
B 3.2.1.15	Öl- und gasbefeuerte Feuerstätten < 4 kW und > 400 kW	Je nach Ausführung 2014/35/EU 2014/30/EU 2009/142/EG 2014/68/EU 2006/42/EG	a: Beheizung von Räumen b: Energieeinsparung und Wärmeschutz c: Energetische Kennwerte d: Übereinstimmungserklärung nach C 2.14.1.7
B 3.2.1.16	Baugruppen für die Erzeugung von Warmwasser, die von Hand mit festen Brennstoffen beschickt werden	2014/68/EU	a: Beheizung von Räumen b.1: Brandschutz b.2: Hygiene, Gesundheit, Umweltschutz b.3: Sicherheit und Barrierefreiheit bei der Nutzung b.4: Energieeinsparung und Wärmeschutz c.1: Brandsicherheit der Feuerstätte c.2: Soweit erforderlich: Eignung für den Kontakt mit Trinkwasser, hygienische Verbrennung c.3: Nutzungssicherheit der Feuerstätte c.4: Energetische Kennwerte
B 3.2.1.17	Heizkessel mit motorischem Antrieb für feste Brennstoffe	2014/35/EU 2014/30/EU 2006/42/EG	a: Beheizung von Räumen b.1: Hygiene, Gesundheit, Umweltschutz b.2: Energieeinsparung und Wärmeschutz c: Energetische Kennwerte d: Übereinstimmungserklärung nach C 2.14.1.5

Lfd. Nr.	Bauprodukt	Maßgebende Harmonisierungsrechtsvorschriften	a: Konkreter Verwendungszweck b: Gemäß HBO bestehende Grundanforderung, ggf. mit Konkretisierung c: Fehlendes Wesentliches Merkmal d: Verfahren zum Nachweis des fehlenden wesentlichen Merkmals
1	2	3	4
B 3.2.1.18	Eigenständige Sicherheitseinrichtungen zur Gewährleistung eines gefahrlosen gemeinsamen Betriebes von Lüftungsanlagen und raumluftabhängigen Feuerstätten	2014/35/EU 2014/30/EU	a: Gewährleistung eines gefahrlosen gemeinsamen Betriebes von Lüftungsanlagen (einschließlich Raumluf absaugenden Anlagen wie Dunstabzugshauben oder Abluft-Wäschetrockner) und raumluftabhängigen Feuerstätten b.1: Hygiene, Gesundheit, Umweltschutz b.2: Sicherheit und Barrierefreiheit bei der Nutzung c.1: Verhinderung eines gefährlichen Unterdruckes im Aufstellraum der Feuerstätte während des Betriebes der Feuerstätte c.2: Funktionssicherheit
B 3.2.1.19	Wärmepumpen elektr.	2014/35/EU 2014/30/EU 2009/142/EG 2006/42/EG	a: Energiegewinnung zur Erwärmung von Heizmedien und Trinkwasser b: Energieeinsparung und Wärmeschutz c: Energetische Kennwerte d: Übereinstimmungserklärung nach C 2.13.1
B 3.2.1.20	Nicht elektrisch betriebene Wärmepumpen (Sorptions- oder motorisch betriebene WP)	Je nach Ausführung 2014/35/EU 2014/30/EU 2009/142/EG 2014/68/EU 2006/42/EG	a: Energiegewinnung zur Erwärmung von Heizmedien und Trinkwasser b.1: Hygiene, Gesundheit, Umweltschutz b.2: Energieeinsparung und Wärmeschutz c: Energetische Kennwerte
B 3.2.1.21	Thermische Solaranlagen, vorgefertigte Anlagen und Teilanlagen ⁴ ausgenommen Solarkollektoren nach B 3.2.1.22 und B 3.2.1.23	Je nach Ausführung 2014/35/EU 2014/30/EU 2014/68/EU	a: Energiegewinnung zur Erwärmung von Trinkwasser b.1: Hygiene, Gesundheit, Umweltschutz b.2: Energieeinsparung und Wärmeschutz c: Energetische Kennwerte d: Übereinstimmungserklärung nach C 2.13.2

4 Nur Bauprodukte, die auf Wunsch des Herstellers bessere energetische Kennwerte als nach DIN V 4701-10:2003-08 ausweisen sollen, unterliegen dieser Regelung.

5 Hinweis: Bei Verwendung über Verkehrsflächen, die durch herabfallende Glasteile gefährdet werden können (Überkopfverglasung), sind die Bestimmungen von Abschnitt A 1.2.7 zu beachten.

Lfd. Nr.	Bauprodukt	Maßgebende Harmonisierungsrechtsvorschriften	a: Konkreter Verwendungszweck b: Gemäß HBO bestehende Grundanforderung, ggf. mit Konkretisierung c: Fehlendes Wesentliches Merkmal d: Verfahren zum Nachweis des fehlenden wesentlichen Merkmals
1	2	3	4
B 3.2.1.22	Solarkollektoren ⁴ mit mechanisch gehaltenen Glasdeckflächen mit einer maximalen Einzelglasfläche bis 3.0 m ² für die Verwendung: - im Dachbereich mit einem Neigungswinkel $\leq 75^{\circ 5}$ - bei gebäudeunabhängigen Solaranlagen im öffentlich unzugänglichen Bereich	2014/68/EU	a: Energiegewinnung zur Erwärmung von Heizwasser b.1: Brandschutz b.2: Energieeinsparung und Wärmeschutz c.1: Brandverhalten der Bauteile, wenn schwerentflammbar oder nichtbrennbar gefordert c.2: Energetische Kennwerte d: Übereinstimmungserklärung nach C 2.13.3
B 3.2.1.23	Solarkollektoren abweichend von B 3.2.1.22	2014/68/EU	a: Energiegewinnung zur Erwärmung von Heizwasser b.1: Mechanische Festigkeit und Standsicherheit b.2: Energieeinsparung und Wärmeschutz c.1: Je nach Einbausituation sind die Bestimmungen von A 1.2.7 zu erfüllen c.2: Energetische Kennwerte
B 3.2.1.24	Solarspeicher ⁴	2014/68/EU	a: Energiegewinnung zur Erwärmung von Trink- und Heizwasser b.1: Hygiene, Gesundheit, Umweltschutz b.2: Energieeinsparung und Wärmeschutz c: Energetische Kennwerte d: Übereinstimmungserklärung nach C 2.13.4
B 3.2.1.25	Photovoltaische Module mit mechanisch gehaltenen Glasdeckflächen mit einer maximalen Einzelmodulfläche bis 2,0 m ² für die Verwendung: - im Dachbereich mit einem Neigungswinkel $< 75^{\circ 5}$ - bei gebäudeunabhängigen Solaranlagen im öffentlich unzugänglichen Bereich	2014/35/EU	a: Stromerzeugung für Gebäude b: Brandschutz c: Brandverhalten der Bauteile, wenn schwerentflammbar oder nichtbrennbar gefordert
B 3.2.1.26	Photovoltaische Module ohne Glasdeckflächen für die Verwendung im Dachbereich	2014/35/EU	a: Stromerzeugung für Gebäude b: Brandschutz c: Brandverhalten der Bauteile, wenn schwerentflammbar oder nichtbrennbar gefordert

4 Nur Bauprodukte, die auf Wunsch des Herstellers bessere energetische Kennwerte als nach DIN V 4701-10:2003-08 ausweisen sollen, unterliegen dieser Regelung.

5 Hinweis: Bei Verwendung über Verkehrsflächen, die durch herabfallende Glasteile gefährdet werden können (Überkopfglasung), sind die Bestimmungen von Abschnitt A 1.2.7 zu beachten.

Lfd. Nr.	Bauprodukt	Maßgebende Harmonisierungsrechtsvorschriften	a: Konkreter Verwendungszweck b: Gemäß HBO bestehende Grundanforderung, ggf. mit Konkretisierung c: Fehlendes Wesentliches Merkmal d: Verfahren zum Nachweis des fehlenden wesentlichen Merkmals
1	2	3	4
B 3.2.1.27	Photovoltaische Module abweichend von B 3.2.1.25 oder B 3.2.1.26	2014/35/EU	a: Stromerzeugung für Gebäude b.1: Mechanische Festigkeit und Standsicherheit b.2: Brandschutz c.1: Je nach Einbausituation sind die Bestimmungen von A 1.2.7 zu erfüllen c.2: Brandverhalten der Bauteile, wenn schwerentflammbar oder nichtbrennbar gefordert

4 Nur Bauprodukte, die auf Wunsch des Herstellers bessere energetische Kennwerte als nach DIN V 4701-10:2003-08 ausweisen sollen, unterliegen dieser Regelung.

5 Hinweis: Bei Verwendung über Verkehrsflächen, die durch herabfallende Glasteile gefährdet werden können (Überkopfverglasung), sind die Bestimmungen von Abschnitt A 1.2.7 zu beachten.

Lfd. Nr.	Bauprodukt	Maßgebende Harmonisierungsrechtsvorschriften	a: Konkreter Verwendungszweck b: Gemäß HBO bestehende Grundanforderung, ggf. mit Konkretisierung c: Fehlendes Wesentliches Merkmal d: Verfahren zum Nachweis des fehlenden wesentlichen Merkmals
1	2	3	4
B 3.2.1.28	Trinkwasserspeicher ⁴ , direkt/indirekt (elektr./Gas) beheizte und Pufferspeicher ⁴	Je nach Ausführung 2014/35/EU 2014/30/EU 2009/142/EG 2014/68/EU 2006/42/EG	a: Erwärmung und Speicherung von Trinkwasser b.1: Hygiene, Gesundheit, Umweltschutz b.2: Energieeinsparung und Wärmeschutz c: Energetische Kennwerte d: Übereinstimmungserklärung nach C 2.13.5
B 3.2.1.29	Blockheizkraftwerke, BHKW's	Je nach Ausführung 2014/35/EU 2014/30/EU 2009/142/EG 2014/68/EU 2006/42/EG	a: Erwärmung von Heizwasser und Stromerzeugung zur Beheizung von Gebäuden b.1: Hygiene, Gesundheit, Umweltschutz b.2: Energieeinsparung und Wärmeschutz c: Energetische Kennwerte
B 3.2.1.30	Fern- und Nahwärmeübergabestationen	Je nach Ausführung 2014/35/EU 2014/30/EU 2014/68/EU 2006/42/EG	a: Energieübergabe zur Beheizung von Gebäuden b.1: Hygiene, Gesundheit, Umweltschutz b.2: Energieeinsparung und Wärmeschutz c: Energetische Kennwerte
B 3.2.1.31	Abgaswärmeübertrager ⁶	2014/68/EU	a: Wärmerückgewinnung zur Beheizung von Gebäuden b.1: Brandschutz b.2: Sicherheit und Barrierefreiheit bei der Nutzung b.3: Energieeinsparung und Wärmeschutz c.1: Brandverhalten des Abgaswärmerübertragers c.2: Funktionssicherheit der Feuerungsanlage mit Abgaswärmeübertrager c.3: Energetische Kennwerte
B 3.2.1.32	Verteiler in elektrischen Leitungsanlagen mit Anforderungen an den Funktionserhalt im Brandfall	2014/35/EU 2014/30/EU 2006/42/EG	a: Verwendung in elektrischen Leitungsanlagen b: Brandschutz c: Funktionserhalt im Brandfall
B 3.2.2 Teile von Anlagen zum Lagern, Abfüllen und Umschlagen von wassergefährdenden Stoffen, die Anforderungen nach anderen Rechtsvorschriften unterliegen			
B 3.2.2.1	Überfüllsicherungen für Behälter	2014/35/EU 2014/30/EU 2014/34/EU	a: Lagern, Abfüllen und Umschlagen von wassergefährdenden Flüssigkeiten b: Hygiene, Gesundheit, Umweltschutz c: Funktionssicherheit, Erkennbarkeit der Alarmanzeige, Korrosionsbeständigkeit und Störungsanzeige

4 Nur Bauprodukte, die auf Wunsch des Herstellers bessere energetische Kennwerte als nach DIN V 4701-10:2003-08 ausweisen sollen, unterliegen dieser Regelung.

6 Heizseitig Warmwasser als Wärmeträgermedium

Lfd. Nr.	Bauprodukt	Maßgebende Harmonisierungsrechtsvorschriften	a: Konkreter Verwendungszweck b: Gemäß HBO bestehende Grundanforderung, ggf. mit Konkretisierung c: Fehlendes Wesentliches Merkmal d: Verfahren zum Nachweis des fehlenden wesentlichen Merkmals
1	2	3	4
B 3.2.2.2	Leckanzeigergeräte für Behälter und Rohrleitungen ⁷	2014/35/EU 2014/30/EU 2014/34/EU	a: Lagern, Abfüllen und Umschlagen von wassergefährdenden Flüssigkeiten b.1: Festigkeit und Standsicherheit b.2: Hygiene, Gesundheit, Umweltschutz c.1: Standsicherheit des Überwachungsraums c.2: Eignung des Leckanzeigemediums, Korrosionsbeständigkeit, Durchgängigkeit und Dichtigkeit des Überwachungsraums und Funktionssicherheit des Leckanzeigers
B 3.2.2.3	Leckageerkennungssysteme ⁷	2014/35/EU 2014/30/EU	a: Lagern, Abfüllen und Umschlagen von wassergefährdenden Flüssigkeiten b: Hygiene, Gesundheit, Umweltschutz c: Funktionssicherheit, Erkennbarkeit der Alarmanzeige, Korrosionsbeständigkeit und Störungsanzeige
B 3.2.2.4	Behälter mit im planmäßigen Betrieb auf den Atmosphärendruck bezogenen Überdrücken über 0,5 bar	2014/68/EU	a: Lagern, Abfüllen und Umschlagen von wassergefährdenden Flüssigkeiten b.1: Festigkeit und Standsicherheit b.2: Hygiene, Gesundheit, Umweltschutz b.3: Nutzungssicherheit (nur bei Behältern zum Lagern, Abfüllen und Umschlagen wassergefährdender Flüssigkeiten mit Flammpunkt $\leq 55^{\circ}\text{C}$) c.1: Standsicherheit des Überwachungsraums (nur bei doppelwandigen Behältern) c.2: - Leckerkennung (nur bei Behältern mit Leckschutzauskleidung und bei doppelwandigen Behältern) - Permeation (nur bei unterirdischen Kunststoffbehältern) c.3: - Explosionsfestigkeit (nur bei Behältern ohne Ausrüstung mit Flammendurchschlagsicherung) - Elektrostatische Aufladung (nur bei Behältern ohne eine Einrichtung zur Ableitung elektrostatischer Aufladungen)

⁷ Für Leckanzeiger bzw. Leckageerkennungssysteme gibt es für die Anwendung in Einrichtungen zur Lagerung von Brennstoffen mit einem Flammpunkt $> 55^{\circ}\text{C}$, die für die Versorgung von Heizsystemen in Gebäuden bestimmt sind, eine technische Spezifikation nach Verordnung (EU) Nr. 305/2011. Die Verwendung bereits in Verkehr gebrachter Bauprodukte bleibt unberührt.

Lfd. Nr.	Bauprodukt	Maßgebende Harmonisierungsrechtsvorschriften	a: Konkreter Verwendungszweck b: Gemäß HBO bestehende Grundanforderung, ggf. mit Konkretisierung c: Fehlendes Wesentliches Merkmal d: Verfahren zum Nachweis des fehlenden wesentlichen Merkmals
1	2	3	4
B 3.2.2.5	Rohre, Schläuche, zugehörige Formstücke, Dichtmittel, Armaturen für Rohrleitungen mit im planmäßigen Betrieb auf den Atmosphärendruck bezogenen Überdrücken über 0,5 bar	2014/68/EU	a: Lagern, Abfüllen und Umschlagen von wassergefährdenden Flüssigkeiten b.1: Festigkeit und Standsicherheit b.2: Hygiene, Gesundheit, Umweltschutz b.3: Nutzungssicherheit (nur bei Rohrleitungen für Anlagen zum Lagern, Abfüllen und Umschlagen wassergefährdender Flüssigkeiten mit Flammpunkt $\leq 55^{\circ}\text{C}$) c.1: Standsicherheit des Überwachungsraums (nur bei doppelwandigen Rohrleitungen) c.2: - Leckerkennung (nur bei doppelwandigen Rohrleitungen) - Permeation (nur bei unterirdischen Rohrleitungen aus Kunststoff) c.3: Elektrostatische Aufladung (nur bei Rohrleitungen ohne eine Einrichtung zur Ableitung elektrostatischer Aufladungen)
B 3.2.2.6	Selbsttätig schließende Zapfventile	2014/34/EU 2006/42/EG	a: Lagern, Abfüllen und Umschlagen von wassergefährdenden Flüssigkeiten b: Hygiene, Gesundheit, Umweltschutz c: Funktionssicherheit
B 3.2.2.7	Kupplungen mit Nottrennfunktion (Abreißkupplungen) für flexible Rohrleitungen mit auf den Atmosphärendruck bezogenen Überdrücken über 0,5 bar	2014/68/EU	a: Lagern, Abfüllen und Umschlagen von wassergefährdenden Flüssigkeiten b.1: Hygiene, Gesundheit, Umweltschutz b.2: Nutzungssicherheit c.1: Leckagemenge c.2: Nottrennfunktion
B 3.2.3 Zubehörteile für den Brandschutz, die Anforderungen nach anderen Rechtsvorschriften unterliegen			
B 3.2.3.1	Elektrische Kabelanlagen mit Anforderungen an den Funktionserhalt im Brandfall	2014/35/EU	a: Verwendung in elektrischen Leitungsanlagen b: Brandschutz c: Funktionserhalt unter Brandeinwirkung d: Übereinstimmungserklärung nach C 4.9



Technische Baubestimmungen für Bauteile und Sonderkonstruktionen, die zusätzlich zu den in Abschnitt A aufgeführten Technischen Baubestimmungen zu beachten sind

B 4 Bauprodukte und Bauarten, die Anforderungen nach anderen Rechtsvorschriften unterliegen, für die nach § 89 Abs. 9 HBO eine Rechtsverordnung erlassen wurde

Lfd. Nr.	Bezeichnung	Bestimmungen/Festlegungen gem. § 90 Abs. 2 HBO
1	2	3
B 4.1 Technische Anforderungen an ortsfest verwendete Anlagen und Anlagenteile in Lager-, Abfüll- und Umschlaganlagen (LAU-Anlagen) zum Umgang mit wassergefährdenden Stoffen		
B 4.1.1	<ul style="list-style-type: none">- Auffangwannen und -vorrichtungen sowie vorgefertigte Teile für Auffangräume und -flächen,- Abdichtungsmittel für Auffangwannen, -vorrichtungen, -räume und für Flächen,- Behälter,- Innenbeschichtungen und Auskleidungen für Behälter und Rohre,- Rohre, zugehörige Formstücke, Dichtmittel, Armaturen und- Sicherheitseinrichtungen	Anlage B 4.1/1
B 4.2 Technische Anforderungen an Einbau, Betrieb und Wartung von Anlagen mit Bauprodukten zur Abwasserbehandlung		
B 4.2.1	Anlagen mit Bauprodukten zur Behandlung von Abwasser mit Anteilen von Leichtflüssigkeiten mineralischen Ursprungs (Abscheideranlagen für Leichtflüssigkeiten)	Anlagen B 4.2/1 und B 4.2/2
B 4.2.2	Anlagen mit Bauprodukten zur Rückhaltung von Leichtflüssigkeiten mineralischen Ursprungs (Abscheideranlagen für Leichtflüssigkeiten)	Anlagen B 4.2/1 und B 4.2/2
B 4.2.3	Anlagen mit Bauprodukten zur Behandlung von fetthaltigem Abwasser (Abscheideranlagen für Fette)	Anlagen B 4.2/1 und B 4.2/3

Anlage B 4.1/1

LAU-Anlagen sowie darin verwendete Bauprodukte und Bauarten müssen zusätzlich zur Standsicherheit und Gebrauchstauglichkeit aufgrund der wasserrechtlichen Anforderungen gegenüber wassergefährdenden Stoffen (Chemikalien und deren Gemische) über die jeweilige Dauer der Chemikalienbeanspruchung beständig, flüssigkeitsundurchlässig bzw. dicht sein. Das gilt in gleichem Maße auch für Dichtkonstruktionen in LAU-Anlagen, deren Flüssigkeitsundurchlässigkeit bzw. Dichtheit wiederhergestellt wurde. Im Besonderen gelten die Anforderungen auch für Schweiß- und Klebnähte von Abdichtungen und Bauteilen mit dichtender Funktion sowie für Verbindungen von Rohrleitungen.

LAU-Anlagen, die mit Fahrzeugen befahren werden können, dürfen unter Berücksichtigung der jeweiligen Nutzungsbedingungen (Häufigkeit der Befahrung, Radmaterialien) während der Zeitdauer der Beanspruchung mit wassergefährdenden Stoffen ihre Dicht- und Tragfunktion nicht verlieren.

Für den Standsicherheitsnachweis sind u.a. folgende Einwirkungen zu berücksichtigen: Temperatur, Prüf- und Betriebsdrücke bzw. Füllhöhen, Eigen- und Fülllasten, Verkehrslasten, Anprall, Wind, Schnee, Erdbeben (außergewöhnliche Last), Überflutung, chemische Beanspruchung durch Umwelteinflüsse sowie durch das Lager- oder Abfüllmedium (wassergefährdende Stoffe).

Es gelten mindestens die Schadensfolgeklasse CC2 und die Zuverlässigkeitsklasse RC2 gemäß Anhang B von EN 1990.

Rissbreitenbeschränkung bei Betonbauteilen in LAU-Anlagen:

- unbeschichtete Bauteile: $w_{cal} \leq 0,1 \text{ mm}$
- ausgekleidete oder beschichtete Bauteile: Rissbreite w abgestimmt auf die Leistung des jeweiligen Abdichtungsmittels.

Für Schweißnähte von Stahlteilen mit Dichtfunktion gilt die Ausführungsklasse EXC 2 nach DIN EN 1090-2 unter zusätzlicher Erfüllung von Anforderungen an die Schweißausführung und die Rückverfolgbarkeit der Werkstoffe.

Anlage B 4.2/1

Der Nachweis der Tragfähigkeit und Gebrauchstauglichkeit der Anlagen ist auf der Grundlage von DIN 19901:2012-12 durch eine Typenstatik oder einen statischen Nachweis im Einzelfall zu erbringen. Dabei ist Folgendes zu beachten:

- Für Behälter aus Beton ohne Innenbeschichtung/Innenauskleidung ist das Eindringverhalten von Fetten bzw. Leichtflüssigkeiten im Abwasser in den Beton zu berücksichtigen.
- Für Behälter aus Kunststoff sind für die statische Berechnung die erforderlichen Kennwerte unter Berücksichtigung des Medien-, Zeit- und Temperatureinflusses zu ermitteln.

Anlage B 4.2/2

Die Anlagen sind so zu errichten und zu betreiben, dass Leichtflüssigkeit nicht in Boden und Gewässer austritt. Es gilt DIN 1999-100:2016-12, Abschnitt 1 ausgenommen Absatz 2 und 3, Abschnitt 2, Abschnitt 3, Abschnitt 5 ausgenommen Ziffer 5.4, Ziffer 5.8, Ziffer 5.7.2 und Ziffer 5.10, Abschnitt 9, Abschnitt 10, Abschnitt 11, Abschnitt 12, Anhang A und Anhang B.

Ergänzend zu DIN 1999-100:2016-12, Abschnitt 10, Ziffer 10.1, sind im Rahmen der Bemessung von Schlammfängen die Volumina zusätzlicher Einbauten in Abzug zu bringen.

Für die Verwendung der Anlagen mit Bauprodukten zur Behandlung von Abwasser mit Anteilen von Leichtflüssigkeiten mineralischen Ursprungs, dessen Schadstofffracht im Wesentlichen aus Betriebsstätten stammt, in denen bei Entkonservierung, Reinigung, Instandhaltung, Instandsetzung sowie Verwertung von Fahrzeugen und Fahrzeugteilen regelmäßig mineralölhaltiges Abwasser anfällt und bei denen das Abwasser nicht

weitestgehend im Kreislauf geführt werden kann, sind Abscheideranlagen für Leichtflüssigkeiten Klasse I nach DIN EN 858-1:2005-02, Abschnitt 4, mit Koaleszenzeinrichtung einzusetzen.

Anlage B 4.2/3

Die Anlagen sind so zu errichten und zu betreiben, dass Fett nicht in Boden und Gewässer austritt.

Es gilt DIN 4040-100:2016-12, Abschnitt 1, Abschnitt 2, Abschnitt 3, Abschnitt 4 ausgenommen Ziffer 4.2, Abschnitt 5 ausgenommen Ziffer 5.4, Ziffer 5.6, Ziffer 5.7.2, Ziffer 5.8 und Ziffer 5.9, Abschnitt 8, Abschnitt 9, Abschnitt 10, Anhang A und Anhang B.

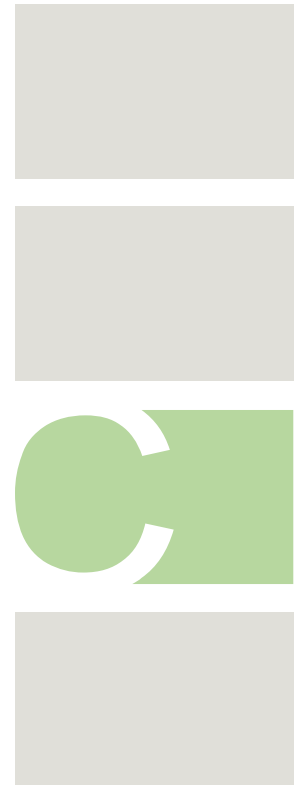
Bei der Wahl der Nenngröße gelten zusätzlich zu DIN EN 1825-2:2002-05, Abschnitt 6, folgende Anforderungen:

- Im Rahmen der Bemessung von Schlammfängen sind die Volumina zusätzlicher Einbauten in Abzug zu bringen.

In Verbindung mit DIN EN 1825-1:2004-12, Abschnitt 5.5.3, gilt:

- Die Mindestoberfläche des Fettabscheideraumes entspricht der Gesamtwasserfläche des Fettabscheiders abzüglich der Oberflächen des Zu- und Ablaufraumes und der Einbauten. Das Mindestvolumen des Fettabscheideraumes ist das erforderliche Füllvolumen des Fettabscheiders an Wasser und gespeichertem Fett, d. h. einschließlich Fettsammelraum, jedoch ohne Zu- und Ablaufraum. Für den rechnerischen Nachweis des Mindestvolumens des Fettsammelraumes ist von einer Dichte der abgeschiedenen Fettstoffe von $1,0 \text{ g/cm}^3$ auszugehen.

**Technische Baubestimmungen für Bauprodukte,
die nicht die CE-Kennzeichnung tragen,
und für Bauarten**



- C 1** Allgemeines
- C 2** Voraussetzungen zur Abgabe der Übereinstimmungserklärung für Bauprodukte nach **§ 25 HBO**
- C 3** Bauprodukte, die nur eines allgemeinen bauaufsichtlichen Prüfzeugnisses nach **§ 22 Abs. 1 Satz 2 HBO** bedürfen
- C 4** Bauarten, die nur eines allgemeinen bauaufsichtlichen Prüfzeugnisses nach **§ 17 Abs. 3 HBO** bedürfen



Technische Baubestimmungen für Bauprodukte, die nicht die CE-Kennzeichnung tragen, und für Bauarten

Voraussetzungen zur Abgabe der Übereinstimmungserklärung für Bauprodukte sowie Angaben zu Bauarten und Bauprodukten, die nur eines allgemeinen bauaufsichtlichen Prüfzeugnisses bedürfen

C 1 Allgemeines

Bauprodukte dürfen nur verwendet werden, wenn bei ihrer Verwendung die baulichen Anlagen die bauaufsichtlichen Anforderungen erfüllen.

Zur Konkretisierung der bauaufsichtlichen Anforderungen durch Technische Baubestimmungen werden im Einvernehmen mit den obersten Bauaufsichtsbehörden der Länder technische Regeln in Bezug genommen, die zu beachten sind (vgl. **§ 90 HBO**). Diese technischen Regeln für Bauprodukte, die nicht die CE-Kennzeichnung nach der Bauproduktenverordnung (Verordnung (EU) Nr. 305/2011) tragen, sind in Kapitel C 2 Spalte 3 niedergelegt. Der Hersteller hat die Übereinstimmung mit diesen technischen Regeln zu bestätigen und zwar durch Abgabe einer Übereinstimmungserklärung, die mittels Kennzeichnung der Bauprodukte mit dem Übereinstimmungszeichen (Ü-Zeichen) erfolgt. Kapitel C 2 legt gemäß **§ 90 Abs. 2 Nr. 5 HBO** in Spalte 4 die Anforderungen fest, die an die Abgabe einer Übereinstimmungserklärung des Herstellers (**§ 25 HBO**) gestellt werden:

- Übereinstimmungserklärung des Herstellers (ÜH),
- Übereinstimmungserklärung des Herstellers nach vorheriger Prüfung des Bauprodukts durch eine anerkannte Prüfstelle (ÜHP) oder
- Übereinstimmungszertifikat durch eine anerkannte Zertifizierungsstelle (ÜZ).

In Kapitel C 2 werden die bisher in Bauregelliste A Teil 1 getroffenen Regelungen fortgeführt.

Gibt es für Bauprodukte, die nicht die CE-Kennzeichnung nach der Bauproduktenverordnung tragen, keine Technische Baubestimmung und keine allgemein anerkannte Regel der Technik oder weicht das Bauprodukt von einer Technischen Baubestimmung wesentlich ab, dann ist eine allgemeine bauaufsichtliche Zulassung (**§ 21 HBO**) oder eine Zustimmung im Einzelfall (§ 23 HBO) erforderlich.

Davon ausgenommen sind die in Kapitel C 3 aufgeführten Bauprodukte, für die die in Spalte 2 genannten anerkannten Prüfverfahren vorliegen und anstelle einer allgemeinen bauaufsichtlichen Zulassung nur eines allgemeinen bauaufsichtlichen Prüfzeugnisses (**§ 22 HBO**) bedürfen. In Spalte 4 werden gemäß **§ 90 Abs. 2 Nr. 5 HBO** die Anforderungen festgelegt, die an die Abgabe einer Übereinstimmungserklärung des Herstellers im Hinblick auf das allgemeine bauaufsichtliche Prüfzeugnis gestellt werden.

In Kapitel C 3 werden die bisher in Bauregelliste A Teil 2 getroffenen Regelungen fortgeführt.

Die jeweils erforderliche Art der Übereinstimmungsbestätigung ist für Bauprodukte in Kapitel C 2 und C 3 bestimmt.

Maßgebend ist die öffentlich-rechtlich geforderte Art des Nachweises, auch wenn unter Umständen in der technischen Regel etwas anderes vorgesehen sein kann. Eine in einer technischen Regel vorgesehene Fremdüberwachung ist daher öffentlich-rechtlich nicht zu beachten, wenn in der Spalte 4 kein Übereinstimmungszertifikat vorgeschrieben ist.

Sind in den technischen Regeln nach Kapitel C2 und C3 Prüfungen von Bauprodukten, insbesondere Eignungsprüfungen, Erstprüfungen oder Prüfungen zur Erlangung von Prüfzeugnissen oder Werksbescheinigungen vorgesehen, so sind diese Prüfungen im Rahmen der vorgeschriebenen Übereinstimmungsnachweise durchzuführen.



Die werkseigene Produktionskontrolle ist die vom Hersteller vorzunehmende kontinuierliche Überwachung der Produktion, die sicherstellen soll, dass die von ihm hergestellten Bauprodukte den maßgebenden technischen Regeln entsprechen. Sie erfolgt nach DIN 18200:2000-05, Abschnitt 3. Im Übrigen sind für die werkseigene Produktionskontrolle die in den technischen Regeln enthaltenen Bestimmungen maßgebend. Dabei gelten Bestimmungen für die Eigenüberwachung als Bestimmungen für die werkseigene Produktionskontrolle.

Werden Bauprodukte nicht in Serie von Betrieben hergestellt, deren Betreiber in die Handwerksrolle eingetragen sind, gelten die Anforderungen an die werkseigene Produktionskontrolle im Sinne von DIN 18200:2000-05, Abschnitt 3, bei Einhaltung der handwerklichen Regeln als erfüllt.

Die Fremdüberwachung erfolgt nach DIN 18200:2000-05, Abschnitte 4.1 und 4.3. Im Übrigen sind die für die Fremdüberwachung in den technischen Regeln enthaltenen Bestimmungen maßgebend.

Bauarten, die von Technischen Baubestimmungen wesentlich abweichen oder für die es allgemein anerkannte Regeln der Technik im Hinblick auf Planung, Bemessung und Ausführung nicht gibt, dürfen nur angewendet werden, wenn eine allgemeine Bauartgenehmigung oder eine vorhabenbezogene Bauartgenehmigung vorliegt.

Davon ausgenommen sind die in Kapitel C 4 aufgeführten Bauarten, für die anerkannte Prüfverfahren (Spalte 2) vorliegen und anstelle einer allgemeinen Bauartgenehmigung nur eines allgemeinen bauaufsichtlichen Prüfzeugnisses bedürfen. Der Anwender hat die Übereinstimmung der Bauart mit dem allgemeinen bauaufsichtlichen Prüfzeugnis durch Übereinstimmungserklärung zu bestätigen.

In Kapitel C 4 werden die bisher in Bauregelliste A Teil 3 getroffenen Regelungen fortgeführt.

Nach dem Grundsatz der gegenseitigen Anerkennung gilt ein Bauprodukt, das nicht Gegenstand gemeinschaftsweiter Harmonisierung ist und in einem anderen Mitgliedstaat der Europäischen Union, des Europäischen Wirtschaftsraums, in der Türkei oder in der Schweiz nach deren nationalen technischen Vorschriften rechtmäßig in den Verkehr gebracht worden ist, als den in und aufgrund der **HBO** gestellten Anforderungen entsprechend, sofern die nach den anderen nationalen technischen Vorschriften gestellten und erfüllten Anforderungen den in Deutschland in und aufgrund der **HBO** gestellten Anforderungen für die vorgesehene Verwendung entsprechen. Dies schließt Anforderungen an das Verfahren und die Stellen der Konformitätsbewertung ein.



Technische Baubestimmungen für Bauprodukte, die nicht die CE-Kennzeichnung tragen, und für Bauarten

C 2 Voraussetzungen zur Abgabe der Übereinstimmungserklärung für Bauprodukte nach § 25 HBO

Aufgrund § 90 Abs. 2 Nr. 5 HBO wird Folgendes bestimmt:

Lfd. Nr.	Bauprodukt	Technische Regeln/Ausgabe	Übereinstimmungs- bestätigung
1	2	3	4
C 2.1 Bauprodukte für den Beton-, Stahlbeton- und Spannbetonbau			
C 2.1.1 Bindemittel			
C 2.1.1.1	Zement mit frühem Erstarren (FE-Zement) und schnell erstarrender Portland- und Portlandkompositzement (SE-Zement)	DIN 1164-11:2003-11 Zusätzlich gilt: Anlage C 2.1.1	ÜZ
C 2.1.1.2	Zement mit einem erhöhten Anteil an organischen Bestandteilen	DIN 1164-12:2005-06	ÜZ
C 2.1.2 Betonzusätze			
C 2.1.2.1	Trass	DIN 51043:1979-08	ÜZ
C 2.1.3 Betonstähle			
C 2.1.3.1	Betonstabstahl	DIN 488-2:2009-08 DIN 488-6:2010-01 Zusätzlich gilt: DIN 488-1:2009-08	ÜZ
C 2.1.3.2	Betonstahlmatten	DIN 488-4:2009-08 DIN 488-6:2010-01 Zusätzlich gilt: DIN 488-1:2009-08	ÜZ
C 2.1.3.3	Betonstahl in Ringen/Bewehrungsdraht	DIN 488-3:2009-08 DIN 488-6:2010-01 Zusätzlich gilt: DIN 488-1:2009-08	ÜZ
C 2.1.3.4	Gitterträger	DIN 488-5:2009-08 DIN 488-6:2010-01 Zusätzlich gilt: DIN 488-1:2009-08	ÜZ
C 2.1.4 Beton			
C 2.1.4.1	Spritzbeton	DIN EN 14487-1:2006-03 Zusätzlich gilt: DIN 18551:2014-08	ÜZ ⁸

⁸ Gilt nur in den Ländern Bremen, Niedersachsen und Saarland (Stand 30.8.2010). In den Ländern, in denen die Verordnungen über die Anforderungen an Hersteller von Bauprodukten und Anwender von Bauarten und über die Überwachung von Tätigkeiten mit Bauprodukten und Bauarten erlassen wurden, wird der Übereinstimmungsnachweis ÜZ durch die Prüfung bzw. Überwachung durch anerkannte Stellen nach Maßgabe der genannten Verordnungen und der jeweils betreffenden Norm ersetzt.



Lfd. Nr.	Bauprodukt	Technische Regeln/Ausgabe	Übereinstimmungsbestätigung
1	2	3	4
C 2.1.4.2	Standardbeton	DIN EN 206-1:2001-07 DIN EN 206-1/A1:2004-10 DIN EN 206-1/A2:2005-09 und DIN 1045-2:2008-08 Zusätzlich gilt: DIN 1045-3:2012-03 und DIN EN 1008:2002-10	ÜH
C 2.1.4.3	Beton nach Eigenschaften, Beton nach Zusammensetzung	DIN EN 206-1:2001-07, DIN EN 206-1/A1:2004-10, DIN EN 206-1/A2:2005-09, DIN EN 206-9:2010-09 und DIN 1045-2:2008-08 Zusätzlich gilt: DIN 1045-3:2012-03, DIN EN 1008:2002-10 und Anlagen C 2.1.2 und C 2.1.3 Je nach Bauprodukt gilt: DAfStb-Richtlinie für Beton mit verlängerter Verarbeitbarkeitszeit (Verzögerter Beton) (2006-11), DAfStb-Richtlinie für vorbeugende Maßnahmen gegen schädigende Alkalireaktion im Beton (Alkali-Richtlinie) - AlkR - (2013-10), DAfStb-Richtlinie Beton nach DIN EN 206-1 und DIN 1045-2 mit rezyklierten Gesteinskörnungen nach DIN EN 12620; Teil 1 - RBrezG/1 - (2010-09), DAfStb-Richtlinie für die Herstellung und Verwendung von Trockenbeton und Trockenmörtel (Trockenbeton-Richtlinie) - TrBMR - (2005-06), DAfStb-Richtlinie Selbstverdichtender Beton - SVBR - (2012-09), DAfStb-Richtlinie Massige Bauteile aus Beton (2010-04) und DAfStb-Richtlinie Stahlfaserbeton (2012-11)	ÜZ
C 2.1.4.4	Einpressmörtel für Spannglieder	DIN EN 447:1996-07 Zusätzlich gilt: DIN EN 445:1996-07, DIN EN 446:1996-07 und Anlagen C 2.1.4 und C 2.1.5	ÜZ ⁸
C 2.1.4.5	Vergussmörtel, Vergussbeton	DAfStb-Richtlinie für die Herstellung und Verwendung von zementgebundenem Vergussbeton und Vergussmörtel - VeBMR - (2011-11)	ÜZ

⁸ Gilt nur in den Ländern Bremen, Niedersachsen und Saarland (Stand 30.8.2010). In den Ländern, in denen die Verordnungen über die Anforderungen an Hersteller von Bauprodukten und Anwender von Bauarten und über die Überwachung von Tätigkeiten mit Bauprodukten und Bauarten erlassen wurden, wird der Übereinstimmungsnachweis ÜZ durch die Prüfung bzw. Überwachung durch anerkannte Stellen nach Maßgabe der genannten Verordnungen und der jeweils betreffenden Norm ersetzt.



Lfd. Nr.	Bauprodukt	Technische Regeln/Ausgabe	Übereinstimmungsbestätigung
1	2	3	4
C 2.1.5 Vorgefertigte Bauteile aus Beton und Stahlbeton, Betongläser und Ziegel			
C 2.1.5.1	Betonfenster	DIN 18057:2005-08 Zusätzlich gilt: Anlage C 2.1.6	ÜZ
C 2.1.5.2	Statisch mitwirkende Ziegel für Decken mit nicht vorgefertigten Trägern	DIN 4159:2014-05	ÜZ
C 2.1.5.3	Statisch nicht mitwirkende Ziegel für Decken mit nicht vorgefertigten Trägern	DIN 4160:2000-04 mit Ausnahme der Bestimmungen für die Fremdüberwachung	ÜHP
C 2.1.5.4	Tragende Fertigteile aus Beton, Stahlbeton oder Spannbeton, welche nicht den harmonisierten Produktnormen entsprechen	DIN 1045-4:2012-02 Zusätzlich gilt: Anlage C 2.1.7	ÜZ, gilt auch für Nichtserienfertigung
C 2.1.5.5	Vorgefertigte Ziegeldecken	DIN 1045-100:2011-12	ÜZ, gilt auch für Nichtserienfertigung
C 2.1.5.6	Tragende Fertigteile aus Stahlfaserbeton	DAfStb-Richtlinie Stahlfaserbeton (2012-11), DIN 1045-4:2012-02 Zusätzlich gilt: Anlage C 2.1.7	ÜZ, gilt auch für Nichtserienfertigung
C 2.2 Bauprodukte für den Mauerwerksbau			
C 2.2.1	Statisch mitwirkende Ziegel für Vergusstafeln	DIN 4159:2014-05 Zusätzlich gilt: Anlage C 2.2.1	ÜZ
C 2.2.2	Mauertafeln und Vergusstafeln	DIN 1053-4:2013-04	ÜZ, gilt auch für Nichtserienfertigung
C 2.3 Bauprodukte für den Holzbau			
C 2.3.1 Vorgefertigte Bauteile			
C 2.3.1.1	Geklebte tragende Holzbauteile nach DIN 1052-10:2012-05, Abschnitte 6.2 bis 6.5 und 6.7 außer Bauprodukte nach lfd. Nr. C 2.3.1.5	DIN 1052-10:2012-05 Zusätzlich gilt: Anlage C 2.3.1 Je nach Bauprodukt gilt: DIN 4102-4:1994-03, DIN 4102-4/A1:2004-11 und DIN 4102-22:2004-11 in Verbindung mit lfd. Nr. A 2.2.1.2	ÜH
C 2.3.1.2	Tragwerke aus Balkenschichtholz, Brettschichtholz oder Furnierschichtholz aus Nadelholz mit Nagelplattenverbindungen	DIN 1052:2008-12 und DIN 1052/Berichtigung 1:2010-05 Je nach Bauprodukt gilt: DIN 4102-4:1994-03, DIN 4102-4/A1:2004-11 und DIN 4102-22:2004-11 in Verbindung mit lfd. Nr. A 2.2.1.2	ÜZ, gilt auch für Nichtserienfertigung



Lfd. Nr.	Bauprodukt	Technische Regeln/Ausgabe	Übereinstimmungsbestätigung
1	2	3	4
C 2.3.1.3	Geklebte Verbundbauteile aus Brettschichtholz, sofern nicht durch DIN EN 14080 erfasst, und Brettsperrholz	DIN 1052-10:2012-05 Je nach Bauprodukt gilt: DIN 4102-4:1994-03, DIN 4102-4/A1:2004-11 und DIN 4102-22:2004-11 in Verbindung mit lfd. Nr. A 2.2.1.2	ÜZ
C 2.3.1.4	Beidseitig bekleidete oder beplankte nicht geklebte Wand-, Decken- und Dachelemente, z. B. Tafелеlemente für Holzhäuser in Tafelbauart	DIN 1052:2008-12 und DIN 1052/Berichtigung 1:2010-05 Zusätzlich gilt sinngemäß: Richtlinie für die Überwachung von Wand-, Decken- und Dachtafeln für Holzhäuser in Tafelbauart nach DIN 1052 Teil 1 bis Teil 3 (1992-06) Je nach Bauprodukt gilt: DIN 4102-4:1994-03, DIN 4102-4/A1:2004-11 und DIN 4102-22:2004-11 in Verbindung mit lfd. Nr. A 2.2.1.2	ÜZ, gilt auch für Nichtserienfertigung
C 2.3.1.5	Beidseitig bekleidete oder beplankte geklebte Wand-, Decken- und Dachelemente, z.B. Tafелеlemente für Holzhäuser in Tafelbauart	DIN 1052-10:2012-05 Zusätzlich gilt sinngemäß: Richtlinie für die Überwachung von Wand-, Decken- und Dachtafeln für Holzhäuser in Tafelbauart nach DIN 1052 Teil 1 bis Teil 3 (1992-06) Je nach Bauprodukt gilt: DIN 4102-4:1994-03, DIN 4102-4/A1:2004-11 und DIN 4102-22:2004-11 in Verbindung mit lfd. Nr. A 2.2.1.2	ÜZ, gilt auch für Nichtserienfertigung
C 2.3.2 Verbindungsmittel			
C 2.3.2.1	Betonrippenstäbe, Gewindestangen und Stahlstäbe mit Holzschraubengewinde für den Holzbau	DIN 1052-10:2012-05 Zusätzlich gilt: Anlage C 2.3.2	ÜH
C 2.3.2.2	Klammern, sofern nicht durch DIN EN 14592 erfasst	DIN 1052-10:2012-05	ÜHP
C 2.3.3 Klebstoffe für tragende Holzbauteile			
C 2.3.3.1	Phenoplaste und Aminoplaste des Klebstofftyps I für geklebte tragende Verbindungen in und von Holzbauteilen	DIN EN 301:2013-12, DIN 68141:2008-01 Zusätzlich gilt: Anlage C 2.3.3	ÜHP



Lfd. Nr.	Bauprodukt	Technische Regeln/Ausgabe	Übereinstimmungsbestätigung
1	2	3	4
C 2.4 Bauprodukte für den Metallbau			
C 2.4.1 Bauprodukte aus unlegierten Baustählen			
C 2.4.1.1	Blankstahl	DIN EN 10278:1999-12 Zusätzlich gilt: DIN EN 10277-2:2008-06 und Anlagen C 2.4.1 und C 2.4.2	ÜHP
C 2.4.1.2	Blanker gleichschenkliger scharfkantiger Winkelstahl	DIN 59370:2008-06 Zusätzlich gilt: DIN EN 10277-2:2008-06 und Anlagen C 2.4.1, C 2.4.2 und C 2.4.3	ÜHP
C 2.4.1.3	Warmgewalzte nahtlose Stahlrohre aus unlegierten Stählen für die Verwendung bei Tankbauwerken	DIN 1629:1984-10 Zusätzlich gilt: Anlagen C 2.4.2, C 2.4.3 und C 2.4.4	ÜHP
C 2.4.1.4	Kaltgewalztes Band und Blech	DIN 1623:2009-05 Zusätzlich gilt: Anlage C 2.4.2	ÜHP
C 2.4.1.5	Drahtseile aus Stahldrähten	DIN 3051-4:1972-03 Zusätzlich gilt: Anlage C 2.4.2	ÜHP
C 2.4.1.6	Warmgewalzte Spundbohlen aus unlegierten Stählen	DIN EN 10248-1:1995-08 Zusätzlich gilt: Anlagen C 2.4.2 und C 2.4.3	ÜHP
C 2.4.1.7	Kaltgeformte Spundbohlen aus unlegierten Stählen	DIN EN 10249-1:1995-08 Zusätzlich gilt: Anlagen C 2.4.2 und C 2.4.3	ÜHP
C 2.4.2 Bauprodukte aus geschmiedetem Stahl			
C 2.4.2.1	Schmiedestücke aus Stahl	DIN EN 10222-4:2001-12 DIN EN 10250-2:1999-12 Zusätzlich gilt: Anlagen C 2.4.2 und C 2.4.5	ÜHP
C 2.4.3 Bauprodukte aus Gusswerkstoffen			
C 2.4.3.1	Erzeugnisse aus Stahlguss	DIN EN 10293:2015-04 DIN 18800-1:2008-11 Zusätzlich gilt: Anlage C 2.4.2	ÜHP
C 2.4.4 Bauprodukte aus nichtrostendem Stahl			
C 2.4.4.1	Schmiedestücke aus nichtrostenden Stählen für die Verwendung bei Tankbauwerken und Stahlschornsteinen	DIN EN 10250-4:2000-02 DIN EN 10250-4 Berichtigung 1:2008-12 Zusätzlich gilt: Anlagen C 2.4.2 und C 2.4.6	ÜZ
C 2.4.4.2	Flachzeuge, Stäbe und Drähte zur Verwendung bei Stahlschornsteinen	SEW 400, 7. Ausgabe (1997-02) Zusätzlich gilt: Anlagen C 2.4.2 und C 2.4.7	ÜZ



Lfd. Nr.	Bauprodukt	Technische Regeln/Ausgabe	Übereinstimmungsbestätigung
1	2	3	4
C 2.4.4.3	Geschweißte kreisförmige Rohre aus nichtrostenden Stählen für die Verwendung bei Stahlschornsteinen	DIN EN 10296-2:2006-02 Zusätzlich gilt: DIN 18800-7:2008-11 und Anlagen C 2.4.2, C 2.4.3, C 2.4.6 und C 2.4.8	ÜZ
C 2.4.4.4	Nahtlose kreisförmige Rohre aus nichtrostenden Stählen für die Verwendung bei Stahlschornsteinen	DIN EN 10297-2:2006-02 Zusätzlich gilt: Anlagen C 2.4.2, C 2.4.3 und C 2.4.6	ÜZ
C 2.4.4.5	Warm- oder kaltgewalztes Blech und Band, warm- oder kaltumgeformte Stäbe, Walzdraht und Profile aus nicht rostenden, hitzebeständigen Stählen für die Verwendung bei Stahlschornsteinen	DIN EN 10095:1999-05 Zusätzlich gilt: Anlagen C 2.4.2 und C 2.4.9	ÜZ
C 2.4.5 Verbindungsmittel (Niete, Schrauben, Bolzen, Muttern und Scheiben), Schweißzusätze, Schweißhilfsstoffe			
C 2.4.5.1	Scheiben (vierkant und keilförmig) für U-Träger	DIN 434:2000-04	ÜH
C 2.4.5.2	Scheiben (vierkant und keilförmig) für I-Träger	DIN 435:2000-01	ÜH
C 2.4.5.3	Scheiben für Stahlkonstruktionen	DIN 7989-1, -2:2001-04	ÜH
C 2.4.5.4	Keilförmige Vierkantscheiben für HV-Schrauben an I-Profilen	DIN 6917:1989-10	ÜH
C 2.4.5.5	Keilförmige Vierkantscheiben für HV-Schrauben an U-Profilen	DIN 6918:1990-04	ÜH
C 2.4.5.6	Halbrundniete aus Stahl mit Durchmessern ≥ 10 mm	DIN 124:2011-03 Zusätzlich gilt: Anlage C 2.4.10	ÜZ
C 2.4.5.7	Senkniete aus Stahl	DIN 302:2011-03 Zusätzlich gilt: Anlage C 2.4.10	ÜZ
C 2.4.5.8	Halbrundniete aus Aluminium	DIN 660:2012-01 Zusätzlich gilt: Anlage C 2.4.10	ÜZ
C 2.4.5.9	Halbrundniete aus Stahl mit Durchmessern von < 10 mm	DIN 660:2012-01 Zusätzlich gilt: Anlage C 2.4.10	ÜZ
C 2.4.5.10	Hammerschrauben mit Vierkant	DIN 186:2010-09 Zusätzlich gilt: Anlage C 2.4.11	ÜZ
C 2.4.5.11	Hammerschrauben mit Nase	DIN 188:2011-02 Zusätzlich gilt: Anlage C 2.4.11	ÜZ
C 2.4.5.12	Hammerschrauben	DIN 261:1987-01 Zusätzlich gilt: Anlage C 2.4.11	ÜZ
C 2.4.5.13	Hammerschrauben mit großem Kopf	DIN 7992:2010-09	ÜZ



Lfd. Nr.	Bauprodukt	Technische Regeln/Ausgabe	Übereinstimmungsbestätigung
1	2	3	4
		Zusätzlich gilt: Anlage C 2.4.11	
C 2.4.5.14	Ankerplatten für Hammerschrauben	DIN 24539-2:1985-05	ÜHP
C 2.4.5.15	Bügelschrauben	DIN 3570:1968-10 Zusätzlich gilt: Anlage C 2.4.11	ÜZ
C 2.4.5.16	Augenschrauben	DIN 444:1983-04 in Verbindung mit DIN EN 22340:1992-10 Zusätzlich gilt: Anlage C 2.4.11	ÜZ
C 2.4.5.17	Spannschlösser aus Stahlrohr oder Rundstahl	DIN 1478:2005-09	ÜZ
C 2.4.5.18	Spannschlossmuttern geschmiedet (offene Form)	DIN 1480:2005-09	ÜZ
C 2.4.5.19	Anschweißenden für Spannschlösser	DIN 34828:2005-09	ÜZ
C 2.4.5.20	Sechskantspannschlossmuttern	DIN 1479:2005-09	ÜZ
C 2.4.5.21	Feuerverzinkte Garnituren aus hochfesten Sechskantschrauben mit großen Schlüsselweiten der Größen M 39 bis M 72	DAST-Richtlinie 021 (2013-09) Zusätzlich gilt: Anlage C 2.4.11, DIN EN 1090-2:2011-10 und DIN EN ISO 10684:2011-09	ÜZ
C 2.4.5.22	Senkschrauben mit Innensechskant der Festigkeitsklassen 8.8 und 10.9	DIN EN ISO 10642:2004-06 Zusätzlich gilt: Anlage C 2.4.11	ÜZ
C 2.4.5.23	Gewindestangen	DIN 976-1:2002-12 Zusätzlich gilt: Anlage C 2.4.11	ÜZ
C 2.4.6 Korrosionsschutzstoffe und korrosionsgeschützte Bauprodukte (ohne mechanische Verbindungsmittel)			
C 2.4.6.1	Bauteile aus Stahl und Stahlguss mit thermisch gespritzten Schichten aus Zink und Aluminium und ihren Legierungen	DIN EN ISO 2063:2005-05 Zusätzlich gilt: Anlage C 2.4.12	ÜHP
C 2.4.6.2	Feuerverzinkte tragende Bauteile aus Stahl und Stahlguss (Stückverzinken)	DAST-Richtlinie 022 (2009-08) Zusätzlich gilt: Anlage C 2.4.13	ÜZ



Lfd. Nr.	Bauprodukt	Technische Regeln/Ausgabe	Übereinstimmungsbestätigung
1	2	3	4
C 2.5 Dämmstoffe für den Wärme- und Schallschutz			
C 2.5.1	Harnstoff-Formaldehydharz-Ortschaum für die Wärmedämmung	DIN 18159-2:1978-06 Zusätzlich gilt: ETB-Richtlinie zur Begrenzung der Formaldehydemission in die Raumluft bei Verwendung von Harnstoff-Formaldehydharz-Ortschaum (1985-04) und DIN 4102-1:1998-05 DIN EN ISO 11925-2:2011-02 in Verbindung mit Anlage C 3.7 unter Beachtung von A 2.2.1.2, Tabelle 1.2.1	ÜZ
C 2.6 Türen und Tore			
C 2.6.1	Mineralfaserplatten als Einlagen für Feuerschutztüren	DIN 18089-1:1984-01	ÜZ
C 2.6.2	Fahrschacht-Dreh- und -Falttüren für Aufzüge in Fahrschächten mit Wänden der Feuerwiderstandsklasse F 90	DIN 18090:1997-01 Zusätzlich gilt: Anlage C 2.6.1	ÜZ, gilt auch für Nichtserienfertigung
C 2.6.3	Horizontal- und Vertikal-Schiebetüren für Aufzüge in Fahrschächten mit feuerbeständigen Wänden	DIN 18091:1993-07 Zusätzlich gilt: Anlage C 2.6.1	ÜZ, gilt auch für Nichtserienfertigung
C 2.6.4	Vertikal-Schiebetüren für Kleingüteraufzüge in Fahrschächten mit Wänden der Feuerwiderstandsklasse F 90	DIN 18092:1992-04 Zusätzlich gilt: Anlage C 2.6.1	ÜZ, gilt auch für Nichtserienfertigung
C 2.6.5	Einsteckschlösser für Feuerschutz- und Rauchschutztüren	DIN 18250:2003-10	ÜZ
C 2.6.6	Türschließmittel mit kontrolliertem Schließablauf - Obentürschließer mit Kurbeltrieb und Spiralfeder	DIN 18263-1:2015-04 Zusätzlich gilt: Anlage C 2.6.2	ÜZ
C 2.6.7	Türschließmittel mit kontrolliertem Schließablauf - Drehflügelantriebe mit Selbstschließfunktion	DIN 18263-4:2015-04	ÜZ
C 2.6.8	Federband und Konstruktionsband für Feuerschutztüren	DIN 18272:1987-08	ÜZ
C 2.6.9	Türdrückergarnituren für Feuerschutztüren und Rauchschutztüren	DIN 18273:1997-12	ÜZ
C 2.6.10	Automatische Schiebetüren in Rettungswegen	Richtlinie über automatische Schiebetüren in Rettungswegen - AutSchR - (1997-12)	ÜHP
C 2.6.11	Elektrische Verriegelungssysteme für Türen in Rettungswegen	Richtlinie über elektrische Verriegelungssysteme von Türen in Rettungswegen - EitVTR - (1997-12)	ÜHP



Lfd. Nr.	Bauprodukt	Technische Regeln/Ausgabe	Übereinstimmungsbestätigung
1	2	3	4
C 2.6.12	Innentüren an die Anforderungen hinsichtlich des Schallschutzes gestellt werden, ausgenommen Feuer- und Rauchschutzabschlüsse	Anlage C 2.6.3	ÜHP
C 2.6.13	Automatische Türsysteme	DIN 18650-1, -2:2005-12 Zusätzlich gilt: lfd. Nr. C 2.6.10	ÜHP
C 2.7 Lager			
C 2.7.1	Gleitpaarung Stahl/Stahl bei Führungslagern und Festhaltekonstruktionen	DIN 4141-13:2010-07 Zusätzlich gilt: Anlage C 2.7.1	ÜZ
C 2.8 Sonderkonstruktionen			
C 2.8.1	Rollladenkästen mit Anforderungen an den Wärme- und Schallschutz	Richtlinie über Rollladenkästen (RokR): 2016-07	ÜHP
C 2.8.2	PVC-beschichtete Polyestergewebe	DIN 18204-1:2007-05	ÜZ
C 2.8.3	Textile Flächengebilde (Planen) für Hallen und Zelte	DIN 18204-1:2007-05	ÜHP
C 2.8.4	Kunststoffgitterroste nach DIN 24537-3	Anlage C 2.8.1	-
C 2.9 Bauprodukte für Dächer und Bedachungen, Wände und Wandbekleidungen sowie Decken und Deckenbekleidungen und nichttragende innere Trennwände			
C 2.9.1	Porenbeton-Bauplatten und Porenbeton-Planbauplatten, die nicht in den Geltungsbereich der EN 12602 fallen	DIN 4166:1997-10 Zusätzlich gilt: Anlage C 2.1.5	ÜH
C 2.9.2	Hohlwandplatten aus Leichtbeton	DIN 18148:2000-10 mit Ausnahme der Bestimmungen für die Fremdüberwachung Zusätzlich gilt: Anlagen C 2.1.5, C 2.1.6 und C 2.9.1	ÜH
C 2.9.3	Unbewehrte Wandbauplatten aus Leichtbeton	DIN 18162:2000-10 mit Ausnahme der Bestimmungen für die Fremdüberwachung Zusätzlich gilt: Anlagen C 2.1.6 und C 2.9.2	ÜH
C 2.9.4	Betonwerksteinplatten für hinterlüftete Außenwandbekleidungen	DIN 18516-5:2013-09	ÜHP
C 2.9.5	Werksmäßig im Nassverfahren hergestellte Mineralplatten	DIN 18177:2012-11 Zusätzlich gilt: Anlage C 2.9.3	ÜH
C 2.10 Bauprodukte für die Bauwerksabdichtung und Dachabdichtung			
C 2.10.1	Nackte Bitumenbahnen	DIN 52129:2014-11 Zusätzlich gilt: DIN 52144:2014-11	ÜH
C 2.10.2	Normalentflammbare Elastomer-Fugenbänder zur Abdichtung von Fugen in Beton	DIN 7865-1, -2:2015-02 Zusätzlich gilt: Anlage C 2.10.1 und	ÜH



Lfd. Nr.	Bauprodukt	Technische Regeln/Ausgabe	Übereinstimmungsbestätigung
1	2	3	4
		DIN 4102-1:1998-05 DIN EN ISO 11925-2:2011-02 in Verbindung mit Anlage C 3.7 unter Beachtung von A 2.2.1.2, Tabelle 1.2.1	
C 2.10.3	Normalentflammbare Fugenbänder aus thermoplastischen Kunststoffen zur Abdichtung von Fugen in Ortbeton	DIN 18541-1, -2:2014-11 mit Ausnahme der Bestimmungen für die Fremdüberwachung Zusätzlich gilt: DIN 4102-1:1998-05 DIN EN ISO 11925-2:2011-02 in Verbindung mit Anlage C 3.7 unter Beachtung von A 2.2.1.2, Tabelle 1.2.1	ÜH
C 2.10.4	Normalentflammbare Klebmassen und Deckaufstrichmittel für Bauwerksabdichtungen	DIN 18195-2:2009-04, Tabelle 1 Zusätzlich gilt: DIN 4102-1:1998-05 DIN EN ISO 11925-2:2011-02 in Verbindung mit Anlage C 3.7 unter Beachtung von A 2.2.1.2, Tabelle 1.2.1	ÜH
C 2.10.5	Asphaltemastix und Gussasphalt für Bauwerksabdichtungen	DIN 18195-2:2009-04, Tabelle 3	ÜH
C 2.10.6	Kalottengeriffelte Metallbänder für Bauwerksabdichtungen	DIN 18195-2:2009-04, Tabelle 5	ÜH
C 2.11 Bauprodukte aus Glas			
C 2.11.1	Vorgefertigte absturzsichernde Verglasung ¹	DIN 18008-4:2013-07 mit Ausnahme Anhang A, Anhang D (bei versuchstechnisch ermittelter Tragfähigkeit) und Anhang E	ÜH
C 2.11.2	Vorgefertigte begehbare Verglasung	DIN 18008-5:2013-07, mit Ausnahme Anhang A	ÜH
C 2.12 Bauprodukte der Grundstücksentwässerung			
C 2.12.1 Rohre, Formstücke und Dichtmittel für Leitungen und Kanäle			
C 2.12.1.1	Kalt verarbeitbare plastische Dichtstoffe für Abwasserkanäle und -leitungen aus Beton	DIN 4062:1978-09	ÜZ
C 2.12.1.2	Kunststoff-Rohrleitungssysteme aus weichmacherfreiem Polyvinylchlorid (PVC-U) zum Ableiten von Abwasser innerhalb von Gebäuden	DIN EN 1329-1:2014-07 in Verbindung mit DIN CEN/TS 1329-2:2012-09 Zusätzlich gilt: DIN 4102-1:1998-05 und DIN 4102-4:1994-03, DIN EN ISO 11925-2:2011-02 in Verbindung mit Anlage C 3.7 unter Beachtung von A 2.2.1.2, Tabelle 1.2.1	ÜZ
C 2.12.1.3	Rohre, Formstücke und Rohrleitungen aus weichmacherfreiem Polyvinylchlorid (PVC-U) für erdverlegte drucklose Abwasserkanäle und -leitungen und für	DIN EN 1401-1:2009-07 in Verbindung mit DIN CEN/TS 1401-2:2012-09 Zusätzlich gilt: Anlage C 2.12.2	ÜZ



Lfd. Nr.	Bauprodukt	Technische Regeln/Ausgabe	Übereinstimmungsbestätigung
1	2	3	4
	Anlagen zum Lagern und Abfüllen von Jauche, Gülle und Silagesickersäften		
C 2.12.1.4	Rohre und Formstücke aus Polyethylen hoher Dichte (PE-HD) für heißwasserbeständige Abwasserleitungen (HT) innerhalb von Gebäuden	DIN EN 1519-1:2000-01 in Verbindung mit DIN CEN/TS 1519-2:2012-05 Zusätzlich gilt: DIN 4102-1:1998-05 und DIN 4102-4:1994-03, DIN EN ISO 11925-2:2011-02 in Verbindung mit Anlage C 3.7 unter Beachtung von A 2.2.1.2, Tabelle 1.2.1	ÜZ
C 2.12.1.5	Rohre und Formstücke aus Polyethylen hoher Dichte (PE) für Abwasserkanäle und -leitungen	DIN EN 12666-1:2011-11 in Verbindung mit DIN CEN/TS 12666-2:2012-11	ÜZ
C 2.12.1.6	Schächte und Zubehörteile aus weichmacherfreiem Polyvinylchlorid (PVC-U), Polypropylen (PP) und Polyethylen (PE) für erdverlegte drucklose Abwasserkanäle und -leitungen	DIN EN 13598-1:2011-02 in Verbindung mit DIN CEN/TS 13598-3:2012-07	ÜZ
C 2.12.1.7	Einsteig- und Kontrollschächte aus weichmacherfreiem Polyvinylchlorid (PVC-U), Polypropylen (PP) und Polyethylen (PE) für erdverlegte drucklose Abwasserkanäle und -leitungen	DIN EN 13598-2:2010-05 in Verbindung mit DIN CEN/TS 13598-3:2012-07	ÜZ
C 2.12.1.8	Kunststoff-Rohrleitungssysteme aus chloriertem Polyvinylchlorid (PVC-C) zum Ableiten von Abwasser innerhalb von Gebäuden	DIN EN 1566-1:1999-12 in Verbindung mit DIN CEN/TS 1566-2:2012-09 Zusätzlich gilt: DIN 4102-1:1998-05 und DIN 4102-4:1994-03, DIN EN ISO 11925-2:2011-02 in Verbindung mit Anlage C 3.7 unter Beachtung von A 2.2.1.2, Tabelle 1.2.1	ÜZ
C 2.12.1.9	Rohre und Formstücke aus glasfaserverstärktem Polyesterharz (UP-GFK) für erdverlegte Abwasserkanäle und -leitungen und für Anlagen zum Lagern und Abfüllen von Jauche, Gülle und Silagesickersäften	DIN EN 14364:2013-05 in Verbindung mit DIN CEN/TS 14632:2012-05	ÜZ
C 2.12.1.10	Einsteig- und Kontrollschächte aus glasfaserverstärkten duroplastischen Kunststoffen (GFK) auf der Basis von Polyesterharz (UP)	DIN EN 15383:2014-02 in Verbindung mit DIN CEN/TS 14632:2012-05	ÜZ
C 2.12.1.11	Faserzementrohre, -formstücke für Hausentwässerungssysteme	DIN EN 12763:2000-10 Zusätzlich gilt: Anlage C 2.1.5	ÜZ
C 2.12.1.12	Faserzement-Rohre und -Formstücke für Abwasserkanäle	DIN EN 588-1:1996-11 Zusätzlich gilt:	ÜZ



Lfd. Nr.	Bauprodukt	Technische Regeln/Ausgabe	Übereinstimmungsbestätigung
1	2	3	4
		DIN 19850-1:1996-11 und Anlagen C 2.1.5 und C 2.12.3	
C 2.12.1.13	Faserzementschächte für erdverlegte Abwasserkanäle und -leitungen	DIN 19850-3:1990-11 Zusätzlich gilt: Anlage C 2.1.6	ÜZ
C 2.12.1.14	Kunststoff-Rohrleitungssysteme aus Polypropylen (PP) zum Ableiten von Abwasser innerhalb von Gebäuden	DIN EN 1451-1:1999-03 in Verbindung mit DIN CEN/TS 1451-2:2012-05 Zusätzlich gilt: DIN 4102-1:1998-05 und DIN 4102-4:1994-03, DIN EN ISO 11925-2:2011-02 in Verbindung mit Anlage C 3.7 unter Beachtung von A 2.2.1.2, Tabelle 1.2.1	ÜZ
C 2.12.1.15	Kunststoff-Rohrleitungssysteme aus Acrylnitril-Butadienstyrol (ABS) zum Ableiten von Abwasser innerhalb von Gebäuden ¹	DIN EN 1455-1:1999-12 in Verbindung mit DIN CEN/TS 1455-2:2012-09 Zusätzlich gilt: Anlage C 2.12.1 und DIN 4102-1:1998-05 und DIN 4102-4:1994-03, DIN EN ISO 11925-2:2011-02 in Verbindung mit Anlage C 3.7 unter Beachtung von A 2.2.1.2, Tabelle 1.2.1	ÜZ
C 2.12.1.16	Kunststoff-Rohrleitungssysteme aus Styrol-Copolymer-Blends (SAN+PVC) zum Ableiten von Abwasser innerhalb von Gebäuden	DIN EN 1565-1:1999-12 in Verbindung mit DIN CEN/TS 1565-2:2012-09 Zusätzlich gilt: Anlage C 2.12.1 und DIN 4102-1:1998-05 und DIN 4102-4:1994-03, DIN EN ISO 11925-2:2011-02 in Verbindung mit Anlage C 3.7 unter Beachtung von A 2.2.1.2, Tabelle 1.2.1	ÜZ
C 2.12.1.17	Kunststoff-Rohrleitungssysteme mit Rohren mit profilierter Wandung und glatten Rohroberflächen aus weichmacherfreiem Polyvinylchlorid (PVC-U) zum Ableiten von Abwasser innerhalb von Gebäuden	DIN EN 1453-1:2000-03 in Verbindung mit DIN 19531-10:1999-12 Zusätzlich gilt: DIN 4102-1:1998-05, DIN EN ISO 11925-2:2011-02 in Verbindung mit Anlage C 3.7 unter Beachtung von A 2.2.1.2, Tabelle 1.2.1	ÜZ
C 2.12.1.18	Abwasserrohre und Formstücke aus Polypropylen für erdverlegte Abwasserkanäle und -leitungen	DIN EN 1852-1:2009-07 in Verbindung mit DIN SPEC 1020:2009-08	ÜZ
C 2.12.1.19	Kunststoff-Rohrleitungssysteme aus Polypropylen mit mineralischen Additiven (PP-MD) zum Ableiten von Abwasser außerhalb von Gebäuden	DIN EN 14758-1:2012-05 in Verbindung mit DIN CEN/TS 14758-2:2007-10 Zusätzlich gilt: Anlage C 2.12.4	ÜZ



Lfd. Nr.	Bauprodukt	Technische Regeln/Ausgabe	Übereinstimmungsbestätigung
1	2	3	4
C 2.12.1.20	Kunststoff-Rohrleitungssysteme für drucklose erdverlegte Abwasserkanäle und -leitungen mit profilierter Wandung aus Polyvinylchlorid (PVC-U), Polypropylen (PP) und Polyethylen (PE) - Rohre und Formstücke mit glatter Innen- und Außenfläche, Rohrtyp A -	DIN EN 13476-2:2007-08 in Verbindung mit DIN CEN/TS 13476-4:2013-07	ÜZ
C 2.12.1.21	Kunststoff-Rohrleitungssysteme für drucklose erdverlegte Abwasserkanäle und -leitungen mit profilierter Wandung aus Polyvinylchlorid (PVC-U), Polypropylen (PP) und Polyethylen (PE) - Rohre und Formstücke mit glatter Innen- und profilierter Außenfläche, Rohrtyp B -	DIN EN 13476-3:2009-04 in Verbindung mit DIN CEN/TS 13476-4:2013-07	ÜZ
C 2.12.1.22	Rohre und Formstücke aus Polyesterharzformstoff für erdverlegte Abwasserkanäle und -leitungen	DIN EN 14636-1:2010-04 Zusätzlich gilt: Anlage C 2.12.5	ÜZ
C 2.12.1.23	Einsteig- und Kontrollschächte aus Polyesterharzformstoff für erdverlegte Abwasserkanäle und -leitungen	DIN EN 14636-2:2010-04 Zusätzlich gilt: Anlage C 2.12.5	ÜZ
C 2.12.1.24	Halbzeuge für das Close-Fit-Lining zur Renovierung von erdverlegten Entwässerungsnetzen (Freispiegelleitungen)	DIN EN ISO 11296-3:2011-07 Zusätzlich gilt: Anlage C 2.12.6	ÜZ
C 2.12.1.25	Halbzeuge für das vor Ort härtende Schlauch-Lining zur Renovierung von erdverlegten Entwässerungsnetzen (Freispiegelleitungen)	DIN EN ISO 11296-4:2011-07 Zusätzlich gilt: Anlage C 2.12.6	ÜZ
C 2.12.1.26	Halbzeuge für das Wickelrohr-Lining zur Renovierung von erdverlegten Entwässerungsnetzen (Freispiegelleitungen)	DIN EN ISO 11296-7:2013-05 Zusätzlich gilt: Anlage C 2.12.6	ÜZ
C 2.12.1.27	Halbzeuge für das Lining mit fest verankerten Kunststoffauskleidungen zur Renovierung von erdverlegten Entwässerungsnetzen (Freispiegelleitungen)	DIN EN 16506:2014-12 Zusätzlich gilt: Anlage C 2.12.6	ÜZ
C 2.12.2 Sanitärausstattungsgegenstände und Absperreinrichtungen			
C 2.12.2.1	Ablaufgarnituren für Sanitärausstattungsgegenstände	DIN EN 274-1, -2, -3:2002-05 mit Ausnahme der Bestimmungen für die Fremdüberwachung	ÜHP
C 2.12.2.2	Urinalanschlussstücke	DIN 1380:2001-05	ÜHP



Lfd. Nr.	Bauprodukt	Technische Regeln/Ausgabe	Übereinstimmungsbestätigung
1	2	3	4
C 2.12.2.3	Klosettanschlussstücke	DIN 1389:2001-05	ÜHP
C 2.12.2.4	Geruchsverschlüsse für besondere Verwendungszwecke	DIN 19541:2004-12 mit Ausnahme der Bestimmungen für die Fremdüberwachung	ÜHP
C 2.12.2.5	Abläufe für Gebäude	DIN EN 1253-1:2003-09 Zusätzlich gilt: DIN EN 1253-4:2000-02	ÜHP
C 2.12.2.6	Abläufe mit Leichtflüssigkeitssperren	DIN EN 1253-5:2004-03 in Verbindung mit DIN EN 1253-3:1999-06 mit Ausnahme der Bestimmungen für die Fremdüberwachung Zusätzlich gilt: DIN 4102-1:1998-05 und DIN 4102-4:1994-03, DIN EN ISO 11925-2:2011-02 in Verbindung mit Anlage C 3.7 unter Beachtung von A 2.2.1.2, Tabelle 1.2.1	ÜHP
C 2.13 Technische Gebäudeausrüstung			
C 2.13.1	Wärmepumpen ⁴ , elektr.	DIN V 4701-10:2003-08 Zusätzlich gilt: Anlage C 2.13.1	ÜHP
C 2.13.2	Thermische Solaranlagen, vorgefertigte Anlagen und Teilanlagen ⁴	DIN V 4701-10:2003-08 Zusätzlich gilt: Anlage C 2.13.2	ÜHP
C 2.13.3	Solarkollektoren ⁴	DIN V 4701-10:2003-08 Zusätzlich gilt: Anlage C 2.13.3	ÜHP
C 2.13.4	Solarspeicher ⁴	DIN V 4701-10:2003-08 Zusätzlich gilt: Anlage C 2.13.4	ÜHP
C 2.13.5	Trinkwasserspeicher ⁴ , direkt/indirekt (elektr./Gas) beheizte und Pufferspeicher	DIN V 4701-10:2003-08 Zusätzlich gilt: Anlage C 2.13.5	ÜHP
C 2.13.6	Lüftungsgeräte nach DIN 4719	Anlage C 2.6.4	-
C 2.14 Feuerungsanlagen			
C 2.14.1 Feuerstätten und Feuerungseinrichtungen			
C 2.14.1.1	Ölheizensätze mit Verdampfungsbrennern	DIN 4731:1989-07 Zusätzlich gilt: Anlage C 2.14.1	ÜHP
C 2.14.1.2	Ölherde mit Verdampfungsbrennern	DIN 4732:1990-01 Zusätzlich gilt: Anlage C 2.14.1	ÜHP

4 Nur Bauprodukte, die auf Wunsch des Herstellers bessere energetische Kennwerte als nach DIN V 4701-10:2003-08 ausweisen sollen, unterliegen dieser Regelung.



Lfd. Nr.	Bauprodukt	Technische Regeln/Ausgabe	Übereinstimmungsbestätigung
1	2	3	4
C 2.14.1.3	Öl-Speicher-Wasserheizer mit Verdampfungsbrennern	DIN 4733:1990-01 Zusätzlich gilt: Anlage C 2.14.1	ÜHP
C 2.14.1.4	Speicher-Kohle-Wasserheizer	DIN 18889:1956-11 Zusätzlich gilt: Anlage C 2.14.1	ÜHP
C 2.14.1.5	Raumluftunabhängige Feuerstätten nach DIN 18897	Anlage C 2.6.4	-
C 2.14.1.6	Öl- und gasbefeuerte Feuerstätten ⁴ 4 bis max. 400 kW	DIN V 4701-10:2003-08 Zusätzlich gilt: Anlage C 2.14.2	ÜHP
C 2.14.1.7	Öl- und gasbefeuerte Feuerstätten ⁴ < 4 kW und > 400 kW	DIN V 4701-10:2003-08 Zusätzlich gilt: Anlage C 2.14.3	ÜHP
C 2.14.1.8	Heizkessel mit motorischem Antrieb für feste Brennstoffe ⁴	DIN V 4701-10:2003-08	ÜHP
C 2.14.1.9	Heizkessel ohne motorischen Antrieb für feste Brennstoffe	DIN EN 303-5:2012-10 und für die energetischen Kennwerte DIN V 4701-10:2003-08 ⁴	ÜHP
C 2.14.2 Abgasanlagen			
C 2.14.2.1	Nebenluftvorrichtungen für Hausschornsteine ohne motorischen Antrieb	DIN 4795:1991-04	ÜHP
C 2.14.2.2	Elastomere Dichtungen für Abgasanlagen	DIN EN 14241-1:2013-11 Zusätzlich gilt: Anlage C 2.14.4, DIN 4102-1:1998-05, DIN EN ISO 11925-2:2011-02 in Verbindung mit Anlage C 3.7 unter Beachtung von A 2.2.1.2, Tabelle 1.2.1	ÜZ

4 Nur Bauprodukte, die auf Wunsch des Herstellers bessere energetische Kennwerte als nach DIN V 4701-10:2003-08 ausweisen sollen, unterliegen dieser Regelung.



Lfd. Nr.	Bauprodukt	Technische Regeln/Ausgabe	Übereinstimmungsbestätigung
1	2	3	4
C 2.15 Bauprodukte für ortsfest verwendete Anlagen zum Lagern, Abfüllen und Umschlagen von wassergefährdenden Stoffen			
C 2.15.1	Liegende Behälter (Tanks) aus Stahl, einwandig, für die unterirdische Lagerung wassergefährdender Flüssigkeiten	DIN 6608-1:1989-09 Zusätzlich gilt: Anlagen C 2.15.1, C 2.15.2 und C 2.15.3	ÜZ
C 2.15.2	Liegende Behälter (Tanks) aus Stahl, doppelwandig, für die unterirdische Lagerung wassergefährdender Flüssigkeiten	DIN 6608-2:1989-09 Zusätzlich gilt: Anlagen C 2.15.1, C 2.15.2 und C 2.15.3	ÜZ
C 2.15.3	Liegende zylindrische ein- und doppelwandige Behälter (Tanks) aus Stahl zur oberirdischen Lagerung wassergefährdender Flüssigkeiten, die nicht flüssige Brennstoffe zur energetischen Versorgung von Heiz- und Kühlanlagen für Gebäude sind, bzw. zur Lagerung von wassergefährdenden Brennstoffen mit Dichten > 1,0 kg/l und/oder Flammpunkten ≤ 55 °C zur energetischen Versorgung von Heiz- und Kühlanlagen für Gebäude	DIN 6616:1989-09 Zusätzlich gilt: Anlagen C 2.15.3 und C 2.15.4	ÜZ
C 2.15.4	Stehende Behälter (Tanks) aus Stahl, einwandig, mit weniger als 1000 Liter Volumen für die oberirdische Lagerung wassergefährdender Flüssigkeiten	DIN 6623-1:1989-09 Zusätzlich gilt: Anlagen C 2.15.1, C 2.15.3 und C 2.15.5	ÜZ
C 2.15.5	Stehende Behälter (Tanks) aus Stahl, doppelwandig, mit weniger als 1000 Liter Volumen für die oberirdische Lagerung wassergefährdender Flüssigkeiten	DIN 6623-2:1989-09 Zusätzlich gilt: Anlagen C 2.15.1, C 2.15.3 und C 2.15.5	ÜZ
C 2.15.6	Liegende Behälter (Tanks) aus Stahl von 1000 bis 5000 Liter Volumen, einwandig, für die oberirdische Lagerung wassergefährdender Flüssigkeiten	DIN 6624-1:1989-09 Zusätzlich gilt: Anlagen C 2.15.1, C 2.15.3 und C 2.15.5	ÜZ
C 2.15.7	Liegende Behälter (Tanks) aus Stahl von 1000 bis 5000 Liter Volumen, doppelwandig, für die oberirdische Lagerung wassergefährdender Flüssigkeiten	DIN 6624-2:1989-09 Zusätzlich gilt: Anlagen C 2.15.1, C 2.15.3 und C 2.15.5	ÜZ
C 2.15.8	Einwandige vorgefertigte Behälter mit ebenen Wänden und Böden für die oberirdische Lagerung von wassergefährdenden Flüssigkeiten mit Flammpunkten > 55°C	DIN 6625-1, -2:2013-06 Zusätzlich gilt: Anlage C 2.15.6	ÜZ



Lfd. Nr.	Bauprodukt	Technische Regeln/Ausgabe	Übereinstimmungsbestätigung
1	2	3	4
C 2.15.9	Als Sammel- oder Entnahmebehälter verwendete, einwandige Transportbehälter, die nach den verkehrsrechtlichen Vorschriften für die Beförderung gefährlicher Güter baumusterzugelassen sind	TRbF 20 (2001-04), Anhang J Zusätzlich gilt: Anlage C 2.15.7	ÜH
C 2.15.10	Als Sammel- oder Entnahmebehälter verwendete, einwandige Transportbehälter aus metallischen Werkstoffen, die nicht nach den verkehrsrechtlichen Vorschriften für die Beförderung gefährlicher Güter baumusterzugelassen sind	TRbF 20 (2001-04), Anhang J Zusätzlich gilt: Anlage C 2.15.8	ÜZ
C 2.15.11	Als ortsfeste Lagerbehälter verwendete, einwandige Transportbehälter aus metallischen Werkstoffen, die nach den verkehrsrechtlichen Vorschriften für die Beförderung gefährlicher Güter baumusterzugelassen sind	TRbF 20 (2001-04), Anhang M für wassergefährdende Flüssigkeiten mit Flammpunkten $\leq 55^{\circ}\text{C}$, TRbF 20 (2001-04), Anhang N für wassergefährdende Flüssigkeiten mit Flammpunkten $> 55^{\circ}\text{C}$ Zusätzlich gilt: Anlage C 2.15.3	ÜH
C 2.15.12	Auffangwannen und -vorrichtungen aus Stahl mit Rauminhalten bis 1000 l	Richtlinie über die Anforderungen an Auffangwannen aus Stahl mit einem Rauminhalt bis 1000 Liter - StawaR - (September 2011)	ÜHP
C 2.15.13	Einwandige metallische Rohre, zugehörige Formstücke, Dichtmittel, Armaturen für Rohrleitungen in Anlagen zur Lagerung wassergefährdender Flüssigkeiten mit Ausnahme der Bauteile für Ölversorgungsanlagen für Ölbrenner	TRbF 50 (2002-06), Anhang A Zusätzlich gilt: Anlagen C 2.15.3, C 2.15.9 und C 2.15.10	ÜH
C 2.15.14	Stehende vorgefertigte zylindrische Behälter aus metallischen Werkstoffen mit flachem Boden und festem Dach zur oberirdischen Lagerung von Flüssigkeiten oder von gekühlten Gasen	DIN 4119-1:1979-06 und DIN 4119-2:1980-02 in Verbindung mit der Anpassungsrichtlinie Stahlbau (1998-10) mit Änderung und Ergänzung (2001-12) Zusätzlich gilt: Anlage C 2.15.3	ÜZ
C 2.15.15	Betonschalungssteine für Gärfuttersilos und Güllebehälter in Biogas-Lager- und Abfüllanlagen	DIN 11622-22:2015-09 Zusätzlich gilt: Anlagen C 2.1.5 und C 2.1.6	ÜZ



Lfd. Nr.	Bauprodukt	Technische Regeln/Ausgabe	Übereinstimmungsbestätigung
1	2	3	4
C 2.15.16	Beton als Abdichtungsmittel für Auffangräume und Flächen	DIN 1045-2:2008-08 in Verbindung mit DIN EN 206-1:2001-07, DIN EN 206-1/A1:2004-10, DIN EN 206-1/A2:2005-09 Zusätzlich gilt: DIN 1045-3:2012-03 in Verbindung mit DIN EN 13670:2011-03, DAfStb-Richtlinie „Betonbau beim Umgang mit wassergefährdenden Stoffen (BUmwS)“, Teil 2 (2011-03), DAfStb-Richtlinie Stahlfaserbeton (2012-11) und Anlage C 2.15.11	ÜZ
C 2.15.17	Domschächte aus Stahl	DIN 6626:1989-09	ÜHP
C 2.15.18	Domschachtkragen aus Stahl für gemauerte Domschächte	DIN 6627:1989-09	ÜHP
C 2.15.19	Fugenbleche zur Abdichtung von Arbeits- und Bewegungsfugen in Ortbetondichtkonstruktionen	DAfStb-Richtlinie Betonbau beim Umgang mit wassergefährdenden Stoffen (BUmwS) (2011-03), Teil 1 Abschnitte 7.3.3 (1) bis (3) und (6) bis (12), Teil 2 Abschnitt 3.4 (1) und (5) Zusätzlich gilt: Anlage C 2.15.12	ÜH
C 2.15.20	Schläuche, zugehörige Formstücke, Dichtmittel, Armaturen für Leitungen in Anlagen zum Lagern, Abfüllen und Umschlagen wassergefährdender Stoffe	TRbF 50 (2002-06), Anhang B Zusätzlich gilt: Anlage C 2.15.9	ÜH
C 2.15.21	Als Sammelbehälter für Altöle und sonstige Abfallstoffe verwendete, einwandige Transportbehälter aus metallischen Werkstoffen, die nach den verkehrsrechtlichen Vorschriften für die Beförderung gefährlicher Güter baumusterzugelassen sind	TRbF 20 (2001-04), Anhang K	ÜH
C 2.15.22	Ölförderungsaggregate, Regel- und Sicherheitseinrichtungen für Ölversorgungsanlagen für Ölbrenner	DIN EN 12514-1:2000-05 Zusätzlich gilt: Anlage C 2.15.13	ÜHP
C 2.15.23	Bauelemente, Armaturen, Leitungen, Filter, Heizölelüfter, Zähler für Ölversorgungsanlagen für Ölbrenner	DIN EN 12514-2:2000-05 Zusätzlich gilt: Anlagen C 2.15.13 und C 2.15.14	ÜHP
C 2.15.24	Leckdetektoren für Unter- und Überdrucksysteme zur Lagerung wassergefährdender Flüssigkeiten ⁹	Anlage C 2.15.15	ÜHP
C 2.15.25	Leckdetektoren für Flüssigkeitssysteme zur Lagerung wassergefährdender Flüssigkeiten ⁹	Anlage C 2.15.16	ÜHP

⁹ Ausgenommen sind Leckdetektoren für Einrichtungen zur Lagerung von Brennstoffen, die für die Versorgung von Heizsystemen in Gebäuden bestimmt sind.



Lfd. Nr.	Bauprodukt	Technische Regeln/Ausgabe	Übereinstimmungsbestätigung
1	2	3	4
C 2.16 Gerüstbauteile			
C 2.16.1	Baustützen aus Stahl mit Ausziehvorrichtung mit rechnerisch ermittelter Tragfähigkeit	DIN EN 1065:1998-12 Zusätzlich gilt: Anlage C 2.16.1	ÜZ
C 2.16.2	Systemunabhängige Stahlrohre für die Verwendung in Trag- und Arbeitsgerüsten	DIN EN 39:2001-11 Zusätzlich gilt: Anlage C 2.16.2	ÜHP
C 2.16.3	Leichte Gerüstspindeln	DIN 4425:1990-11 mit Ausnahme der Bestimmungen für die Fremdüberwachung Zusätzlich gilt: Anlagen C 2.16.2 und C 2.16.3	ÜHP
C 2.16.4	Kupplungen	DIN EN 74-1:2005-12 Zusätzlich gilt: Anlagen C 2.16.2 und C 2.16.4	ÜZ
C 2.16.5	Geschweißte kreisförmige Rohre aus unlegierten Stählen zur Verwendung bei Traggerüsten	DIN 1626:1984-10 Zusätzlich gilt: Anlagen C 2.4.2, C 2.4.3, C 2.16.2 und C 2.16.5	ÜHP
C 2.16.6	Gerüstbretter und -bohlen aus Holz zur Verwendung in Schutzgerüsten	DIN 4420-1:2004-03 Zusätzlich gilt: Anlage C 2.16.2	ÜH
C 2.16.7	Vorgefertigte Gerüstbauteile aus Stahl, Aluminium und Holz	DIN EN 12812:2008-12 Zusätzlich gilt: Anlagen C 2.16.2 und C 2.16.6	ÜH
C 2.16.8	Warmgewalzte nahtlose Stahlrohre aus unlegierten Stählen für die Verwendung bei Traggerüsten	DIN 1629:1984-10 Zusätzlich gilt: Anlagen C 2.4.2, C 2.4.3, C 2.16.2 und C 2.16.7	ÜHP
C 2.16.9	Erzeugnisse aus Stahlguss zur Verwendung bei Traggerüsten	DIN EN 10293:2015-04 Zusätzlich gilt: Anlagen C 2.4.2, C 2.16.2 und C 2.16.8	ÜHP
C 2.16.10	Industriell gefertigte Schalungsträger aus Holz	DIN EN 13377:2002-11 in Verbindung mit DIN 20000-2:2013-12	ÜZ
C 2.16.11	Fußplatten und Zentrierbolzen	DIN EN 74-3:2007-07 und DIN EN 74-3/Berichtigung 1:2007-10 Zusätzlich gilt: Anlage C 2.16.2	ÜH



Lfd. Nr.	Bauprodukt	Technische Regeln/Ausgabe	Übereinstimmungsbestätigung
1	2	3	4
C 2.16.12	Spezialkupplungen	DIN EN 74-2:2009-01 Zusätzlich gilt: Anlagen C 2.16.2, C 2.16.9 und C 2.16.10	ÜZ
C 2.16.13	Baustützen aus Aluminium mit Ausziehvorrichtung	DIN EN 16031:2012-09 Zusätzlich gilt: Anlage C 2.16.10	ÜZ
C 2.16.14	Tragwerke aus Vollholz aus Nadelholz mit Nagelplattenverbindungen	DIN 1052:2008-12 und DIN 1052/Berichtigung 1:2010-05	ÜZ, gilt auch für Nichtserien- fertigung
C 2.16.15	Vorgefertigte Gerüstbauteile aus Stahl, Aluminium und Holz, mit Ausnahme von Grundbauteilen, Durchstiegstafeln und Belägen von Konsolen	DIN EN 12811-1:2004-03 Zusätzlich gilt: Anlage C 2.16.11	ÜZ
C 2.16.16	Gussstücke aus unlegiertem und niedriglegiertem Gusseisen mit Kugelgraphit zur Verwendung bei Traggerüsten	DIN EN 1563:2003-02 Zusätzlich gilt: Anlagen C 2.4.2, C 2.16.2 und C 2.16.12	ÜHP
C 2.16.17	Tempergussstücke zur Verwendung bei Traggerüsten	DIN EN 1562:2006-08 mit Ausnahme der Bestimmungen des Anhangs ZA Zusätzlich gilt: Anlagen C 2.4.2, C 2.16.2 und C 2.16.13	ÜHP

Anlage C 2.1.1

Der Hersteller hat der Zertifizierungsstelle die Art und den prozentualen Anteil der (Zement) Zusätze nach DIN 1164-11:2003-11, Abschnitt 5 anzugeben.

Anlage C 2.1.2

Beton für tausalzbeanspruchte Kappen an Brücken darf in der Expositionsklasse XD3 abweichend von DIN 1045-2:2008-08, Anhang F, Tabelle F.2.1 mit einem höchstzulässigen w/z-Wert von 0,50 hergestellt werden. Abweichend von Tabelle F.2.1 und Tabelle F.2.2 beträgt in den Expositionsklassen XD3 und XF4 die Mindestdruckfestigkeitsklasse des Luftporenbetons C25/30 nach 28 Tagen.

Für Bauteile von Straßenbrücken, Tunneln und Trögen beträgt in den Expositionsklassen XD2, XS2, XF2, XF3 oder XA2 abweichend von DIN 1045-2:2008-08, Abschnitt 5.3, Tabellen F.2.1 und F.2.2 die Mindestdruckfestigkeitsklasse des Betons C30/37 nach 28 Tagen.

Anlage C 2.1.3

1 Zu DIN 1045-2:2008-08

1.1 Abschnitt 5.1.2:

Es ist zu ändern: „Als geeignet gelten Zemente nach DIN EN 197-1, DIN 1164-10, DIN 1164-11, DIN 1164-12 und DIN EN 14216.“

1.2 Abschnitt 5.1.6:

Es ist zu ergänzen: „Für Hüttensandmehl nach DIN EN 15167-1 gilt die Eignung als Zusatzstoff Typ II als nachgewiesen.“

1.3 Abschnitt 5.2.3.4:

Es ist zu ergänzen: „Die Alkaliempfindlichkeitsklasse nach der Alkali-Richtlinie des DAfStb der Gesteinskörnung nach DIN EN 12620 kann der Leistungserklärung entnommen werden.“

1.4 Abschnitt 5.2.3.5:

Der Absatz wird ersetzt durch: „Für die Verwendung von rezyklierten Gesteinskörnungen nach DIN EN 12620:2008-07 ist die DAfStb-Richtlinie „Beton nach DIN EN 206-1 und DIN 1045-2 mit rezyklierten Gesteinskörnungen nach DIN EN 12620“ zu beachten.“

1.5 Abschnitt 5.2.5.1:

Es ist zu ergänzen: „Die Eignung des k-Wert-Ansatzes gilt für Hüttensandmehl als nachgewiesen.“
Hinter dem 8. Absatz ist zu ergänzen: „Es dürfen nur Silikastaube mit einem Gehalt an Siliziumdioxid der Klasse 1 verwendet werden.“

1.6 Abschnitt 5.2.5.2.1:

Es ist zu ergänzen: „Für die Anwendung des k-Wert-Ansatzes auf Hüttensandmehl gelten sinngemäß die Festlegungen von DIN 1045-2, 5.2.5.2.2 für Flugasche. Die Absenkung des Mindestzementgehaltes und die Anrechnung auf den Wasserzementwert sind für die Expositionsklassen XF2 und XF4 nicht zulässig. Die gleichzeitige Verwendung von Hüttensandmehl und Flugasche und/oder Silikastaub ist nicht zulässig.“

1.7 Abschnitt 5.2.5.2.2:

Es ist zu ergänzen: „Für die Höchstmenge Hüttensandmehl h, die auf den Wasserzementwert angerechnet werden darf, kann bei allen Zementen gemäß 5.2.5.2.2 die Bedingung $h/z \leq 0,33$ in Massenanteilen angewendet werden.

Bei Zementen mit dem Hauptbestandteil D darf eine über $h/z = 0,15$ hinausgehende Menge Hüttensandmehl verwendet werden.

Die Regelungen in 5.2.5.2.2 für Flugasche zur Herstellung von Beton mit hohem Sulfatwiderstand dürfen für Hüttensandmehl nicht angewendet werden.“

Es ist zu ändern: „ANMERKUNG: Die Anforderungen an HS-Zemente sind für CEM I-SR 0, CEM I-SR 3, CEM III/B-SR und CEM III/C-SR nach DIN EN 197-1:2011-11 erfüllt.“

Es ist zu ergänzen: „Die Regelungen in 5.3.4 für die Verwendung von Flugasche in Unterwasserbeton gelten nicht für Hüttensandmehl.“

1.8 Tabelle F.3.1

Tabellenüberschrift:

Es ist zu ändern: „Anwendungsbereiche für Zemente nach DIN EN 197-1, DIN 1164-11, DIN 1164-12 und FE-Zemente sowie CEM I-SE und CEM II-SE nach DIN 1164-11 zur Herstellung von Beton nach DIN 1045-2“

Fußnote d:

Es ist zu ändern: „ANMERKUNG: Die Anforderungen an HS-Zemente sind für CEM I-SR 0, CEM I-SR 3, CEM III/B-SR und CEM III/C-SR nach DIN EN 197-1:2011-11 erfüllt.“

2 Zur Alkali-Richtlinie – AlkR – (2013-10)

Abschnitt 7.1.1:

Es ist zu ergänzen: „Für Zement mit niedrigem wirksamen Alkaligehalt (NA-Zement) ist die Übereinstimmung mit DIN 1164-10 vom Hersteller zu erklären.“

Anlage C 2.1.4

Bei der Anwendung der technischen Regeln ist Folgendes zu beachten:

1 Die Spannglieder dürfen mit einem Einpressmörtel bestehend aus Portlandzement CEM I nach DIN EN 197-1:2011-11 oder nach DIN 1164-10:2013-03, Wasser und einer Einpresshilfe nach DIN EN 934-4:2009-09 oder mit allgemeiner bauaufsichtlicher Zulassung verpresst werden. Die Verwendung von Einpresshilfen muss DIN V 20000-101:2002-11 entsprechen. Das Korrosionsverhalten darf alternativ zu DIN V 20000-101:2002-11, Abschnitt 7, auch nach DIN EN 934-1 nachgewiesen sein. Die Verwendung anderer Einpressmörtel bedarf der allgemeinen bauaufsichtlichen Zulassung.

2 Zu DIN EN 445:1996-07

2.1 Abschnitt 2:

Es ist mit letztem Ausgabedatum zu zitieren „DIN EN 196-1:2005-05“.

2.2 Abschnitt 3.2.2.3:

Der letzte Satz „Es sind zwei ... durchzuführen.“ ist durch folgende Sätze zu ersetzen: „Es sind drei Prüfungen durchzuführen; die erste Prüfung ist unmittelbar nach dem Mischen des Einpressmörtels und die verbleibenden zwei Prüfungen 30 min nach dem Mischen des Einpressmörtels durchzuführen. Während der Durchführung der Prüfungen ist der Einpressmörtel in Bewegung zu halten.“

2.3 Abschnitt 3.4.2.3:

Statt „(siehe 3.4)“ ist „(siehe 3.3.3)“ zu schreiben.

2.4 Abschnitt 3.4.3:

Statt „Gefäßverfahren“ ist „Dosenverfahren“ zu schreiben. Entsprechend sind in den Unterabschnitten bei „Behältern“ immer „Dosen“ gemeint. In den Unterabschnitten ist statt „Messschieber“ immer „Tiefenmesser“ zu schreiben.

2.5 Abschnitt 3.4.3.2:

Unter a) sind im ersten Absatz die ersten beiden Sätze durch folgende Fassung zu ersetzen: „Die erste Messung ist unmittelbar nach dem Füllen der Dosen mit Einpressmörtel durchzuführen, indem der Abstand zwischen der Oberfläche des Einpressmörtels und dem oberen Rand der Dose mit der Abdeckplatte auf der Dose an mindestens

sechs Stellen mit dem Tiefenmesser oder mit anderen Messvorrichtungen abzulesen ist. Die Markierung auf der Abdeckplatte muss mit der Markierung am Rand der Dose übereinstimmen (Referenzpunkt).“

Unter a) ist der zweite Absatz durch die folgende Fassung zu ersetzen: „Bei der zweiten Messung wird der Abstand zwischen der festen Oberfläche des Einpressmörtels und dem oberen Rand des Behälters an denselben sechs Messstellen der ersten Messung und mit demselben Messverfahren gemessen.“

Unter a) ist am Ende „(siehe 3.6)“ zu streichen.

2.6 Abschnitt 3.5.1.2:

„b)...“ ist durch folgende Fassung zu ersetzen: „b) Einrichtungen für die Lagerung gemäß Abschnitt 4.1 von DIN EN 196-1“.

2.7 Abschnitt 3.5.1.3.1:

Der dritte Absatz ist am Ende zu ergänzen: „Dann sind die Proben mit einer Glasplatte abzudecken.“

3 Zu DIN EN 446:1996-07

3.1 Abschnitt 0:

Statt „Anforderungen an den Einpressmörtel“ ist „Anforderungen an das Einpressen mit Einpressmörtel“ und statt „Eurocode 2“ ist „DIN ENV 1992-1-1“ zu schreiben.

3.2 Abschnitt 3:

Die in den Unterabschnitten 3.2 und 3.3 angegebenen Definitionen der Einpressvorgänge sind durch die folgende Fassung zu ersetzen:

„3.2 Nachpressen: Zusätzliches Einpressen, um Luft- oder Wasserblasen durch Einpressmörtel in den Spannkanälen zu ersetzen, bevor der ursprüngliche Einpressmörtel erhärtet ist.“

3.3 Nachverfüllen: Zusätzliches Einpressen, um Luft- oder Wasserblasen durch Einpressmörtel in den Spannkanälen zu ersetzen, nachdem der ursprüngliche Einpressmörtel erhärtet ist.“

3.3 Abschnitt 4:

Zu Abschnitt 4 ist klarzustellen: „Die Vorprüfung nach DIN EN 446:1996-07, Abschnitt 4, gilt für die Stoffe nach DIN EN 447:1996-07, Abschnitt 4, bauaufsichtlich als erfüllt, wenn die Stoffe den in Abschnitt C 2 angegebenen technischen Regeln entsprechen oder bei wesentlichen Abweichungen der geforderte Verwendbarkeitsnachweis vorliegt und für sie der Übereinstimmungsnachweis geführt wurde.“

3.4 Abschnitt 7.3:

Statt „Verpress- und Nachverpressverfahren“ ist zu schreiben „Verfahren beim Einpressen und Nachpressen“.

3.5 Abschnitt 7.6:

Es ist zu streichen: „ohne Abbindeverzögerer“.

3.6 Abschnitt 7.8:

Statt „Nacheinspritzen“ und „Nacheinpressen“ ist in der Überschrift und im Text „Nachpressen“ zu schreiben.

3.7 Abschnitt 7.9:

Statt „Nachpressen“ ist in der Überschrift und im Text „Nachverfüllen“ und statt „bilden“ ist im ersten Satz des Textes „gebildet haben“ zu schreiben.

3.8 Abschnitt 8.1:

Nach dem ersten Spiegelstrich ist „Abnehmer“ durch „Auftraggeber“ zu ersetzen und nach dem zweiten Spiegelstrich ist der zweite Satz durch folgende Fassung zu ersetzen: „Die zuständige Stelle darf zusätzliche Überprüfungen fordern.“

3.9 Abschnitt 8.4:

Im Text nach „Wasserabsonderung:“ ist ergänzt zu schreiben: „...Fließvermögen des Einpressmörtels dort den Anforderungen...“.

Statt „Einpressung“ ist „Auftrag zum Einpressen“ zu schreiben.

4 Zu DIN EN 447:1996-07

4.1 Abschnitt 0:

Im zweitem Absatz ist vor den Spiegelstrichen „vor allem“ zu streichen.

4.2 Tabelle 1:

Die Tabelle 1 ist durch folgende Fassung zu ersetzen:

Prüfverfahren nach DIN EN 445	Unmittelbar nach dem Mischen Zeit (in s)	30 Minuten nach dem Mischen ¹⁾ oder nach dem Einpressen Zeit (in s)	an der Austrittsöffnung des Hüllrohrs Zeit (in s)
Eintauchversuch	≥ 30	≤ 80 (200) ²⁾	≥ 30
Trichterverfahren	≤ 25 (50) ²⁾	≤ 25 (50) ²⁾	≥ 10
¹⁾ Die Mischzeit ist zu messen, wenn sich alle erforderlichen Stoffmengen im Mischer befinden. ²⁾ Für Einpressmörtel, die in gewissen Mixern mit hoher Rührwerksgeschwindigkeit vorbereitet werden, dürfen die oben in Tabelle 1 angegebenen Grenzen bis 200 s beim Eintauchversuch und bis 50 s beim Trichterverfahren erhöht werden. Der Mischer und diese Grenzwerte müssen mit der zuständigen Behörde vereinbart werden.			

4.3 Abschnitt 4.2:

In der Anmerkung 2 ist statt „Hochofenschlacke“ „Hüttensand“ zu schreiben.

4.4 Abschnitt 4.4:

Abweichend von Abschnitt 4.4 dürfen nur für Einpressmörtel zugelassene Zusatzmittel (Einpresshilfen) verwendet werden.

4.5 Abschnitt 5.2:

Im zweiten Satz ist statt „den Abschnitten 3.2 und 3.3“ zu schreiben „Abschnitt 3.2“.

Die Prüfung des Fließvermögens darf abweichend von Abschnitt 5.2 für Einpressmörtel mit Einpresshilfen nur mit dem Eintauchversuch nach Abschnitt 3.2.1 der DIN EN 445 durchgeführt werden, da die Grenzwerte nach Tabelle 1 für den Auslauftrichter für diesen Einpressmörtel nicht gelten. Werden bei der Eignungsprüfung eines Einpressmörtels mit Einpresshilfen die Grenzwerte für den Auslauftrichter mit dem Eintauchversuch kalibriert, darf auch nach Abschnitt 3.2.2 der DIN EN 445 mit dem Trichterverfahren gemessen werden. Die ermittelten Grenzwerte sind anstelle der in Tabelle 1 für das Trichterverfahren angegebenen Werte einzuhalten.

4.6 Abschnitt 5.3:

Es ist auf „Abschnitt 3.3“ statt auf „Abschnitt 3.4“ zu verweisen.

4.7 Abschnitt 5.4:

Es ist auf „Abschnitt 3.4“ statt auf „Abschnitt 3.5 oder 3.6“ zu verweisen. Der letzte Satz ist ergänzt zu schreiben: „Einpressmörtel mit Treibmitteln dürfen in der Eignungsprüfung keine Volumenverringerng aufweisen.“

4.8 Abschnitt 5.5:

Abweichend von Abschnitt 5.5 darf die Druckfestigkeit von Einpressmörtel mit Einpresshilfen nur an den in Tabelle 2 angegebenen Zylindern geprüft werden.

4.9 Tabelle 2:

In Tabelle 2 sind die Verweise wie folgt zu ändern:

Auf „Abschnitt 3.5.1“ statt auf „Abschnitt 3.7“,
auf „Abschnitt 3.5.2“ statt auf „Abschnitt 3.8“ und
in der Fußnote 1) auf „Abschnitt 3.5.2“ statt auf „Abschnitt 3.6“.

4.10 Abschnitt 6:

Abweichend von Abschnitt 6 wird die Mischzeit auf 4 min begrenzt.

Anlage C 2.1.5

Tabelle: Verwendung von Zement nach EN 197-1:2011¹

Die Norm DIN 1164-1:1994-10 wurde durch die Europäische Norm EN 197-1:2011¹ sowie die Norm DIN 1164-10:2013-03 ersetzt. Soweit in den technischen Regeln der Verwaltungsvorschrift Technische Baubestimmungen Bezug auf DIN 1164 (frühere Ausgaben) genommen wird, sind Zemente nach EN 197-1:2011¹ nach folgender Tabelle verwendbar. Verwendungsbeschränkungen in den technischen Regeln bleiben unberührt.

Lfd. Nr.	Technische Regel		Verwendbare Zemente (Zementart) nach EN 197-1:2011 ¹
	2	3	
1	DIN EN 447	1996-07	CEM I
2	DIN EN 588-1	1996-11	Entsprechend den Verwendungsregeln für die Expositionsklasse XF 1 in DIN 1045-2:2008-08
3	DIN 4166	1997-10	Alle
4	DIN 18148	2000-10	Alle
5	DIN 18162	2000-10	
6	DIN EN 12763	2000-10	Wie lfd. Nr. 2

¹ In Deutschland umgesetzt durch DIN EN 197-1:2011-11

Tabelle A: Zuordnung der Betoneigenschaften nach DIN 1045:1988-07 zu Beton nach DIN EN 206-1²

Lfd. Nr.	Abschnitt DIN 1045:1988-07		DIN EN 206-1 bzw. DIN 1045-2 Expositionsklasse bzw. Abschnitt
	2	3	
1	6.5.5.1	Unbewehrter Beton	X0
2	6.5.1, 6.5.5.1	Innenbauteil	XC1
3	6.5.1, 6.5.5.1	Außenbauteil	XC4/XF1
4	6.5.7.2	Wasserundurchlässiger Beton	DIN 1045-2, 5.5.3
5	6.5.7.3	Beton mit hohem Frostwiderstand	XC4/XF1
6	6.5.7.4	Beton mit hohem Frost- und Tausalz-widerstand	XF4
7	6.5.7.4	Beton mit hohem Frost- und Tausalz-widerstand, sehr starker Frost-, Tausalzangriff	XF4
8	6.5.7.5	Beton mit hohem Widerstand gegen schwachen chemischen Angriff	XA1
9	6.5.7.5	Beton mit hohem Widerstand gegen starken chemischen Angriff	XA2
10	6.5.7.5	Beton mit hohem Widerstand gegen sehr starken chemischen Angriff	XA2
11	6.5.7.6	Beton mit hohem Verschleißwiderstand	XM1
12	6.5.7.7	Beton für hohe Gebrauchstemperaturen bis 250°C	DIN 1045-2, 5.3.6
13	6.5.7.8	Beton für Unterwasserschüttung (Unterwasserbeton)	DIN 1045-2, 5.3.4

² Hartz, U.: Neues Normenwerk im Betonbau, veröffentlicht in den DIBt Mitteilungen Nr. 1/2001, S. 2

Anlage C 2.1.6

Dem Beton dürfen Betonzusatzmittel nur zugegeben werden, wenn deren Verwendbarkeit gemäß DIN EN 934-2:2012-08 oder durch eine Europäische Technische Zulassung/Bewertung nachgewiesen ist.

Anlage C 2.1.7

Bei der Herstellung von Fertigteilen aus Beton, Stahlbeton und Spannbeton oder Stahlfaserbeton gelten für den Beton die technischen Regeln der lfd. Nr. C 2.1.4.3.

Anlage C 2.2.1

Verfahren zur Festlegung eines alternativen Bemessungswertes λ der Wärmeleitfähigkeit für Mauerwerk im Rahmen des Übereinstimmungsnachweises

– Fassung Juli 2003 –

1 Verfahren

Für die Bestimmung von Bemessungswerten λ der Wärmeleitfähigkeit für Mauerwerk eines bestimmten Formats gelten die Verfahren entsprechend DIN V 4108-4:2004-07, Anhang A, soweit im Folgenden nichts anderes bestimmt ist.

Ergänzend zu DIN V 4108-4:2004-07, Abschnitt A.3.3 ist bei Probekörpern mit einer Dicke von weniger als 15 mm das Messverfahren nach dem Heizstreifenverfahren gemäß der „DIBt-Richtlinie zur Messung der Wärmeleitfähigkeit $\lambda_{10,tr}$ von Mauerstein-Probekörpern“, Fassung Oktober 2002¹, durchzuführen.

2 Prüfbericht

Im Prüfbericht sind für die Angaben im Übereinstimmungszertifikat aufzuführen:

- Verfahren zur Bestimmung des Bemessungswertes λ der Wärmeleitfähigkeit für Mauerwerk
- Steinart nach DIN, Zuschlagsart
- Format(e), Angaben zum Lochbild und zur Fuge (schematische Darstellung)
- Rohdichteklasse, Rohdichte des Steinmaterials, Festigkeitsklasse
- Mörtelart(en)
- Umrechnungsfaktor F_m
- Adsorptionsfeuchtegehalt $u_{m,80}$
- Wärmeleitfähigkeit der Steinmaterialien (λ oder $\lambda_{z,extr.}$ oder $\lambda_{u,extr.}$) bei Ermittlung nach DIN V 4108-4:2004-07, Abschnitte A.3 und A.4
- äquivalente Wärmeleitfähigkeit des Mauerwerks
- Bemessungswert λ der Wärmeleitfähigkeit für Mauerwerk.

3 Festlegungen für die Überwachung und das Ü-Zeichen

Sofern für Mauersteine bestimmter Rohdichteklassen ein alternativer Bemessungswert λ der Wärmeleitfähigkeit nach DIN V 4108-4:2004-07, Abschnitte A.2 oder A.3 oder A.4 ermittelt wurde, ist im Ü-Zeichen zusätzlich zur Kennzeichnung nach der jeweiligen Mauersteinnorm der alternative Bemessungswert „ $\lambda = \dots W/(m \cdot K)$ “ als wesentliches Merkmal anzugeben.

Die Festlegung des Bemessungswertes λ der Wärmeleitfähigkeit für Mauerwerk gilt so lange, wie sie durch mindestens jährliche Wiederholung der folgenden Messungen überprüft wird:

- Wärmeleitfähigkeit $\lambda_{10,tr}$ nach DIN V 4108-4:2004-07, Abschnitt A.2.6, an Wandprobekörpern oder nach DIN V 4108-4:2004-07, Abschnitt A.3.5, an Steinmaterialien

- Adsorptionsfeuchtegehalt nach DIN EN ISO 12571:2000-04 bei von DIN V 4108-4:2004-07 abweichendem Umrechnungsfaktor F_m (aus z. B. DIN EN ISO 10456:2000-08).

¹ Veröffentlicht in den DIBt Mitteilungen, Nr. 2/2003

Anlage C 2.3.1

Werden Bauprodukte über den Handel an den Verwender geliefert und die gelieferten Bauprodukte beim Händler geteilt, so sind die Teile durch Beipackzettel, Farbauftrag, Anhängeschilder o. ä. unverwechselbar zu kennzeichnen. Alle Teilungen sind zu dokumentieren.

Anlage C 2.3.2

Sofern die Norm DIN 1052 mehrere Metallsorten vorsieht, ist bei metallenen Verbindungsmitteln im Ü-Zeichen als für den Verwendungszweck wesentliches Merkmal auch die Legierung, die Werkstoffnummer, die Stahlgüte oder die Festigkeitsklasse anzugeben.

Anlage C 2.3.3

Klebstoffe für tragende Holzbauteile müssen für eine Verwendung der verklebten Holzbauteile in Deutschland die Anforderungen des Klebstofftyps I nach DIN EN 301:2013-12 erfüllen. Für diese Klebstoffe müssen zusätzlich die Gebrauchseigenschaften nach DIN EN 301:2013-12, Abschnitt 6, ermittelt und dokumentiert sein, wobei die offene Antrockenzeit nach DIN 68141:2008-01, Abschnitt 3.2.2 zu bestimmen ist.

Im Ü-Zeichen sind darüber hinaus mögliche Anwendungserweiterungen (z. B. Verklebung von Laubholz oder von chemisch behandeltem Holz) anzugeben.

Anlage C 2.4.1

Die technischen Regeln gelten nur für die den nachstehenden Stahlsorten zugeordneten Werkstoffnummern:

S 235 1.0037, 1.0036, 1.0038, 1.0114,
1.0116, 1.0117, 1.0120, 1.0121,
1.0122, 1.0115, 1.0118, 1.0119

S 275 1.0044, 1.0143, 1.0144, 1.0145,
1.0128, 1.0140, 1.0141, 1.0142

S 355 1.0045, 1.0553, 1.0570, 1.0577,
1.0595, 1.0596, 1.0551, 1.0554,
1.0569, 1.0579, 1.0593, 1.0594

Anlage C 2.4.2

Als wesentliches Merkmal sind im Ü-Zeichen die Werkstoffnummer oder der Kurzname anzugeben.

Wird in Technischen Baubestimmungen eine Prüfbescheinigung nach DIN EN 10204:2005-01 verlangt, ist diese Prüfbescheinigung dem Lieferschein als Anlage beizufügen und mit dem Ü-Zeichen zu versehen. Sie genügt als Angabe der wesentlichen Merkmale nach der Ü-Zeichen-Verordnung.

Werden Metallbauprodukte über den Handel an den Verwender geliefert und die gelieferten Bauprodukte beim Händler geteilt, so sind die Teile durch Umstempelung, Farbauftrag, Klebezettel oder Anhängeschilder unverwechselbar zu kennzeichnen. Alle Teilungen sind zu dokumentieren. Bei Metallbauprodukten, die wiederholt verwendet werden, gilt dies entsprechend.

Anlage C 2.4.3

Bei planmäßigen Abweichungen von den Nennmaßen der Metallprofile ist im Ü-Zeichen als technische Regel die Profilnorm mit dem Zusatz „Sonderprofil“ anzugeben. Die in den Profilnormen angegebenen Grenzabmaße und Formtoleranzen bleiben hiervon unberührt. Die Einhaltung der Grenzabmaße und Formtoleranzen ist in die werkseigene Produktionskontrolle einzubeziehen.

Anlage C 2.4.4

Die technischen Regeln gelten nur für die Stahlsorten mit den Werkstoffnummern: 1.0254, 1.0256, 1.0421.

Anlage C 2.4.5

Die technischen Regeln gelten für die Stahlsorten nach DIN EN 10250-2:1999-12 mit den Werkstoffnummern: 1.0038, 1.0116, 1.0570 und nach DIN EN 10222-4:2001-12 mit den Werkstoffnummern: 1.0565 und 1.0571.

Anlage C 2.4.6

Die technischen Regeln gelten nur für die Stahlsorten mit den Werkstoffnummern: 1.4301, 1.4435, 1.4539, 1.4541 und 1.4571.

Anlage C 2.4.7

Die technischen Regeln gelten nur für die Stahlsorte mit der Werkstoffnummer: 1.4561.

Anlage C 2.4.8

Wenn Vorprodukte (Blech, Band) mit dem Übereinstimmungsnachweis ÜZ verwendet werden, ist für das Bauprodukt der Übereinstimmungsnachweis ÜHP ausreichend. In diesem Fall ist beim Ü-Zeichen für das Bauprodukt auf das Ü-Zeichen des Vorproduktes hinzuweisen.

Anlage C 2.4.9

Die technischen Regeln gelten nur für die Stahlsorte mit der Werkstoffnummer: 1.4878.

Anlage C 2.4.10

Prüfungsumfang und -art bei Nieten im Rahmen der Fremdüberwachung

Zeitpunkt	Prüfungsart	Prüfungsumfang
Erstprüfung	verschärfte Prüfung	übliche und besondere Eigenschaften
Fremdüberwachung im 1. Jahr	normale Prüfung	übliche Eigenschaften
Fremdüberwachung ab 2. Jahr	reduzierte Prüfung	übliche Eigenschaften

Im Rahmen der Fremdüberwachung werden im Abstand von 6 Monaten Proben so entnommen, dass wechselweise alle Produktarten geprüft werden.

Übliche Eigenschaften

Merkmal	geprüftes Produkt	Charakter des Prüfumfanges					
		reduziert		normal		verschärft	
		L	P Pr	L	P Pr	L	P Pr
Maße	alle	1	3 x 1	2	3 x 1	4	3 x 1
Scherversuch	alle	1	3 x 1	2	3 x 1	4	3 x 1
Härteprüfung	alle	1	3 x 3	2	3 x 3	4	3 x 3
Kopfschlagzähigkeit	alle	1	3 x 1	2	3 x 1	4	3 x 1

Besondere Eigenschaften

Merkmal	Charakter des Prüfumfanges verschärft					
	L		P		Pr	
Schichtdicke	1	x	3	x	3	
Zugversuch	1	x	3	x	1	
Kerbschlagarbeit	1	x	3	x	1	

- L = Los
- P = Probe
- Pr = Prüfung

Anlage C 2.4.11

Prüfungsumfang und -art bei Schrauben und Muttern im Rahmen der Fremdüberwachung

Zeitpunkt	Prüfungsart	Prüfungsumfang
Erstprüfung	verschärfte Prüfung	übliche und besondere Eigenschaften
Fremdüberwachung im 1. Jahr	normale Prüfung	übliche Eigenschaften
Fremdüberwachung ab 2. Jahr	reduzierte Prüfung	übliche Eigenschaften

Im Rahmen der Fremdüberwachung werden im Abstand von 6 Monaten Proben so entnommen, dass wechselweise alle Produktarten geprüft werden.

Übliche Eigenschaften

Merkmal	geprüftes Produkt	Charakter des Prüfumfanges					
		reduziert		normal		verschärft	
		L	P Pr	L	P Pr	L	P Pr
Maße	alle Produkte	1	3 x 1	2	3 x 1	4	3 x 1
Schrägzugversuch oder Zugversuch an der Ganzschraube	Schrauben 8.8 und 10.9	1	3 x 1	2	3 x 1	4	3 x 1
Zugversuch an der abgedrehten Probe	Schrauben 4.6 und 5.6	1	3 x 1	2	3 x 1	4	3 x 1
Prüfkraftversuch	alle Muttern	1	3 x 1	2	3 x 1	4	3 x 1
Anziehversuch	Garnituren 8.8 und 10.9	1	6 x 1	2	12 x 1	4	12 x 1
Härte HV 30	alle Produkte	1	1 x 3	2	2 x 3	4	2 x 3
Härte HV 0,3	Schrauben 8.8 und 10.9	1	1 x 3	2	2 x 3	4	2 x 3
Schliff (Randzustand)	Schrauben 10.9	1	1 x 3	2	2 x 3	4	2 x 3
Schichtdicke	alle Produkte	1	1 x 3	2	2 x 3	4	2 x 3

Besondere Eigenschaften

Merkmal	geprüftes Produkt	Charakter des Prüfumfangs verschärft		
		L	P	Pr
Chemische Zusammensetzung	Schrauben und Muttern	2 x	2 x	1
Anlassversuch	Schrauben 8.8 und 10.9	4 x	3 x	1
Kerbschlagarbeit	Schrauben	4 x	3 x	1
Rissanzeige	Schrauben und Muttern	1 ^{*)} x	100 x	1
		+4 x	20 x	1

^{*)} Prüfungsumfang bei einem beanstandeten Los bzw. beim Auftreten von Mängeln

L = Los
P = Probe
Pr = Prüfung

Anlage C 2.4.12

Stahlbauteile und Gussbauteile müssen den zugehörigen lfd. Nrn. des Abschnitts C 2 entsprechen.

Anlage C 2.4.13

Stahlbauteile und Gussbauteile müssen den zugehörigen lfd. Nrn. des Abschnitts C 2 entsprechen.

Für das Feuerverzinken tragender Stahlbauteile und Gussbauteile ist nur die Zinkbadklasse 1 gemäß Tabelle 8 nach DAST-Richtlinie 022 zulässig. Es ist der vereinfachte Nachweis nach Abschnitt 4.2.2 der DAST-Richtlinie 022 zu führen. Rechnerische Nachweise nach Anlage 4 dürfen nicht herangezogen werden.

Für Stahlgussbauteile gilt die DAST-Richtlinie 022 sinngemäß.

Anlage C 2.6.1

Bei Verwendung von Fahrschachttüren nach

DIN 18090:1997-01
DIN 18091:1993-07
DIN 18092:1992-04

müssen

1. die Türen in massive Wände aus Mauerwerk oder Beton eingebaut sein;
2. die Fahrkörbe überwiegend aus nichtbrennbaren Baustoffen (Baustoffklasse A nach DIN 4102-1:1998-05) hergestellt sein; Fahrkörbe gelten als überwiegend aus nichtbrennbaren Baustoffen hergestellt, wenn

- die tragenden und aussteifenden Teile des Fahrkorbs aus nichtbrennbaren Baustoffen bestehen

und

- die übrigen Teile des Fahrkorbs (wie Wand- und Deckenbekleidungen, Fußbodenbeläge, Lüftungs- und Beleuchtungsabdeckungen) keinen höheren Anteil an brennbaren Baustoffen (mindestens der Baustoffklasse B 2) aufweisen als 2,5 kg je m² Fahrkorbinnenfläche;

3. die Türen so gesteuert sein, dass sie nur so lange offen bleiben, wie es das Betreten oder Verlassen des Fahrkorbs erfordert;

4. die Türen, falls mehrere nebeneinander angeordnet werden, durch feuerbeständige Bauteile getrennt und an diesen befestigt sein.

Anlage C 2.6.2

Türschließer nach DIN 18263-1:2015-04 dürfen nur als Ersatzteile verwendet werden. Sie sind nur für Feuer- und/oder Rauchschutzabschlüsse geeignet, sofern diese einflügelige Drehflügeltüren sind.

Anlage C 2.6.3

1 Allgemeines

Folgendes gilt für Innentüren, an die Anforderungen hinsichtlich des Schallschutzes gestellt werden. Innentüren bestehen jeweils aus Blatt und Zarge.

Innentüren müssen aus mindestens normalentflammbaren Baustoffen bestehen.

2 Bewertetes Schalldämm-Maß

Sollen je nach Verwendungszweck schalldämmende Eigenschaften ausgewiesen werden, so ist das bewertete Schalldämm-Maß R_w nach DIN EN ISO 10140-1:2012-05, DIN EN ISO 10140-2, -4 und -5:2010-12 und DIN EN ISO 717-1:2013-06 zu bestimmen.

Prüfberichte nach DIN EN 20140-3:1995-05 und DIN EN ISO 140-3:2005-03 in Verbindung mit DIN EN ISO 717-1:1997-01, DIN EN ISO 717-1:2006-11 bzw. DIN EN ISO 717-1:2013-06, die vor dem Inkrafttreten dieser Ausgabe der Verwaltungsvorschrift Technische Baubestimmungen erstellt wurden, dürfen weiterhin verwendet werden.

3 Wesentliche Merkmale für das Ü-Zeichen

Im Ü-Zeichen einer Innentür, die den Anforderungen nach Abschnitt 2 entspricht, ist das bewertete Schalldämm-Maß R_w anzugeben sowie die Kombinationen von Blättern mit Zargen, für welche dieses gilt.

Anlage C 2.6.4

Es ist ein Verwendbarkeitsnachweis gemäß § 20 Abs. 1 HBO erforderlich.

Anlage C 2.7.1

Für Führungslager und Festhaltekonstruktionen gilt DIN EN 1337-8:2008-01. Für die Gleitpaarung Stahl/Stahl bei Führungslagern und Festhaltekonstruktionen kann der entsprechende Abschnitt von DIN 4141-13:2010-07 angewendet werden.

Anlage C 2.8.1

Begehbbare Kunststoffgitterroste nach DIN 24537-3:2007-08 bedürfen als Verwendbarkeitsnachweis einer allgemeinen bauaufsichtlichen Zulassung, sofern die Fallhöhe mehr als 0,5 m beträgt oder die Stützweiten der Roste mehr als 0,5 m betragen.

Anlage C 2.9.1

Zu DIN 18148:2000-10

Zu Abschnitt 1: Hohlwandplatten aus Leichtbeton dürfen nur für die Herstellung von leichten Trennwänden nach DIN 4103-1:2015-06 verwendet werden.

Anlage C 2.9.2

Zu DIN 18162:2000-10

Zu Abschnitt 1: Unbewehrte Wandbauplatten aus Leichtbeton dürfen nur für die Herstellung von leichten Trennwänden nach DIN 4103-1:2015-06 verwendet werden.

Anlage C 2.9.3

Das Brandverhalten von nichtbrennbaren und schwerentflammbaren werksmäßig im Nassverfahren hergestellten Mineralplatten ist nach lfd. Nr. C 3.9 bzw. C 3.11 nachzuweisen.

Bei Produkten, die in die Klasse TVOC 3 nach Tabelle 3 und/oder FH Klasse 3 nach Tabelle 4 eingestuft sind und daher nicht in Innenräumen verwendet werden dürfen, ist im Ü-Zeichen anzugeben: „Das Produkt darf nicht in Innenräumen verwendet werden.“

Anlage C 2.10.1

Zu DIN 7865-1 und DIN 7865-2

DIN 7865-2 gilt mit Ausnahme von Abschnitt 8.1 Absatz 2 und 4, Abschnitt 8.3 und Anhang A.

Die Baustoffklasse ist im Rahmen der Produktkennzeichnung anzugeben.

Anlage C 2.12.1

Die Rohre und Formstücke dürfen nur verklebt werden, wenn:

- 1 der Klebstoff die Anforderungen von DIN EN 14680:2006-10 oder einer Europäischen Technischen Bewertung erfüllt, die CE-Kennzeichnung trägt und der Hersteller des Klebstoffes diese Kunststoffrohrnorm in Bezug nimmt oder
- 2 wenn der Klebstoff, sofern er von o. g. harmonisierten technischen Spezifikationen wesentlich abweicht, für diesen Verwendungszweck allgemein bauaufsichtlich zugelassen ist.

Anlage C 2.12.2

Die Verwendung von Abwasserrohren und Formstücken mit einer geringeren Nenn-Ringsteifigkeit als SN 4 (geprüft nach DIN EN ISO 9969) bedarf einer allgemeinen bauaufsichtlichen Zulassung.

Anlage C 2.12.3

Zu DIN 588-1:1996-11

Zu Abschnitt 4.1 Allgemeine Werkstoffzusammensetzung

Die technische Regel gilt nur für die unter Typ NT (asbestfreie Technologie) aufgeführten Produkte.

Anlage C 2.12.4

Für mehrschichtige Abwasserrohre und Formstücke mit mineralischem Füllstoffanteil ist der Nachweis der Verwendbarkeit durch allgemeine bauaufsichtliche Zulassungen erforderlich.

Anlage C 2.12.5

Es dürfen nur natürliche mineralische Zuschläge und Füllstoffe gemäß DIN EN 12620:2008-07 zugegeben werden. Die Verwendung anderer natürlicher mineralischer Zuschläge und Füllstoffe bedarf der allgemeinen bauaufsichtlichen Zulassung.

Anlage C 2.12.6

Für die abschließende Feststellung der Verwendbarkeit der aus Halbzeugen auf der Baustelle hergestellten Bauprodukte zur Renovierung von erdverlegten Entwässerungsnetzen ist eine allgemeine bauaufsichtliche Zulassung erforderlich.

Anlage C 2.13.1

Anstelle der in DIN V 4701-10:2003-08, Anhang C, Abschnitt C.1.4.2, Tabelle C.1-4d und Abschnitt C.3.4.2, Tabelle C.3-4c genannten Werte sind produktbezogene Kennwerte, die im Rahmen des detaillierten Rechenverfahrens Anwendung finden, zu verwenden und im Ü-Zeichen anzugeben.

Hierbei ist Folgendes zu beachten:

- 1 Unter den in DIN V 4701-10:2003-08 aufgeführten Randbedingungen sind die in den oben genannten Tabellen aufgeführten Werte für die Aufwandszahlen der Wärmeerzeugung zu unterbieten.
- 2 Die günstigeren produktbezogenen Kennwerte muss der Hersteller im Rahmen einer Erstprüfung durch eine bauaufsichtlich anerkannte Prüfstelle nachweisen. Grundlage des Nachweises ist die Ermittlung der Leistungszahl unter den Randbedingungen der DIN V 4701-10:2003-08 hinsichtlich Quellen- und Heizkreistemperatur entsprechend den Ausführungen der Normenreihe DIN EN 14511 und dem vom Hersteller angegebenen Einsatzbereich.
- 3 Im Ü-Zeichen ist die Leistungszahl einschließlich der der Messung zugrunde liegenden Temperaturdifferenz am Verflüssiger zahlenmäßig so anzugeben, dass eine produkt- und einsatzspezifische Berechnung der Aufwandszahl unter Nutzung der DIN V 4701-10:2003-08 durch Dritte möglich ist.
- 4 Zusätzlich sind im Ü-Zeichen die für die Ermittlung der produktbezogenen Kennwerte zugrunde gelegten Prüfnormen anzugeben.

Anlage C 2.13.2

1 Anstelle der in DIN V 4701-10:2003-08, Tabelle 5.1-10 bzw. Anhang C, Abschnitt C.1.4.1, Tabelle C.1-4a und Abschnitt C.3.4.1, Tabelle C.3-4a genannten Werte sind produktbezogene Kennwerte, die im Rahmen des detaillierten Rechenverfahrens Anwendung finden, zu verwenden und im Ü-Zeichen anzugeben.

1.1 Unter den in DIN V 4701-10:2003-08 aufgeführten Randbedingungen sind die in den oben genannten Tabellen aufgeführten Werte für den Deckungsanteil der Wärmeerzeugung durch Solarenergie zu überbieten.

1.2 Die günstigeren produktbezogenen Kennwerte muss der Hersteller im Rahmen einer Erstprüfung durch eine bauaufsichtlich anerkannte Prüfstelle nachweisen. Grundlage des Nachweises ist für den Kollektor die Ermittlung entweder

- des Konversionsfaktors η_0
- des Wärmedurchgangskoeffizienten k_1
- des Wärmedurchgangskoeffizienten k_2
- des Einstrahlwinkelkorrekturfaktors IAM (50°)
- der effektiven Wärmekapazität C und
- der Kollektorfläche (Apertur) A_c

unter den Randbedingungen der DIN V 4701-10:2003-08 nach DIN EN 12975 oder

- des Referenz-Jahresenergieertrags des Solarkollektors nach DIN EN 12976-2 für den Standort Würzburg und
- der Kollektorfläche (Apertur) A_c

und für den Solarspeicher

- des Volumens des Solarteils des Speichers
- des Volumens des Bereitschaftsteils des Speichers
- des Bereitschafts-Wärmeverlustes des Speichers

unter den Randbedingungen der DIN V 4701-10:2003-08 nach DIN EN 12977-3.

Im Ü-Zeichen sind die o. g. Werte zahlenmäßig so anzugeben, dass eine produkt- und einsatzspezifische Berechnung des Deckungsanteils unter Nutzung der DIN V 4701-10:2003-08 durch Dritte möglich ist.

Zusätzlich sind im Ü-Zeichen die für die Ermittlung der produktbezogenen Kennwerte zugrunde gelegten Prüfnormen anzugeben.

Anlage C 2.13.3

Anstelle der in DIN V 4701-10:2003-08, Tabelle 5.1-10 bzw. Anhang C, Abschnitt C.1.4.1, Tabelle C.1-4a und Abschnitt C.3.4.1, Tabelle C.3-4a genannten Werte sind produktbezogene Kennwerte, die im Rahmen des detaillierten Rechenverfahrens Anwendung finden, zu verwenden und im Ü-Zeichen anzugeben.

Hierbei ist Folgendes zu beachten:

1 Unter den in DIN V 4701-10:2003-08 aufgeführten Randbedingungen sind die in den oben genannten Tabellen aufgeführten Werte für den Deckungsanteil der Wärmeerzeugung durch Solarenergie zu überbieten.

2 Die günstigeren produktbezogenen Kennwerte muss der Hersteller im Rahmen einer Erstprüfung durch eine bauaufsichtlich anerkannte Prüfstelle nachweisen. Grundlage des Nachweises ist die Ermittlung

- des Konversionsfaktors η_0
- des Wärmedurchgangskoeffizienten k_1
- des Wärmedurchgangskoeffizienten k_2
- des Einstrahlwinkelkorrekturfaktors IAM (50°)
- der effektiven Wärmekapazität C und
- der Kollektorfläche (Apertur) A_c

unter den Randbedingungen der DIN V 4701-10:2003-08 nach DIN EN ISO 9806.

Im Ü-Zeichen sind die o. g. Werte zahlenmäßig so anzugeben, dass eine produkt- und einsatzspezifische Berechnung des Deckungsanteils unter Nutzung der DIN V 4701-10:2003-08 durch Dritte möglich ist.

Zusätzlich sind im Ü-Zeichen die für die Ermittlung der produktbezogenen Kennwerte zugrunde gelegten Prüfnormen anzugeben.

Anlage C 2.13.4

1 Anstelle der in DIN V 4701-10:2003-08, Tabelle 5.1-10 bzw. Anhang C, Abschnitt C.1.4.1, Tabelle C.1-4a und/oder Abschnitt C.3.4.1, Tabelle C.3-4a genannten Werte sind produktbezogene Kennwerte, die im Rahmen des detaillierten Rechenverfahrens Anwendung finden, zu verwenden und im Ü-Zeichen anzugeben.

1.1 Unter den in DIN V 4701-10:2003-08 aufgeführten Randbedingungen sind die in den oben genannten Tabellen aufgeführten Werte für den Deckungsanteil der Wärmeerzeugung durch Solarenergie zu überbieten.

1.2 Die günstigeren produktbezogenen Kennwerte muss der Hersteller im Rahmen einer Erstprüfung durch eine bauaufsichtlich anerkannte Prüfstelle nachweisen. Grundlage des Nachweises ist die Ermittlung des

- Volumens des Solarteils des Speichers
- Volumens des Bereitschaftsteils des Speichers
- Bereitschafts-Wärmeverlusts des Speichers

unter den Randbedingungen der DIN V 4701-10:2003-08 nach DIN EN 12977-3.

1.3 Im Ü-Zeichen sind das Volumen des Solarteils des Speichers, das Volumen des Bereitschaftsteils des Speichers und der Bereitschafts-Wärmeverlust des Speichers zahlenmäßig so anzugeben, dass eine produkt- und einsatzspezifische Berechnung des Deckungsanteils unter Nutzung der DIN V 4701-10:2003-08 durch Dritte möglich ist.

1.4 Zusätzlich sind im Ü-Zeichen die für die Ermittlung der produktbezogenen Kennwerte zugrunde gelegten Prüfnormen anzugeben.

Anlage C 2.13.5

1 Anstelle der in DIN V 4701-10:2003-08, Anhang C, Abschnitt C.1.3, Tabelle C.1-3a, Abschnitt C.1.4.2, Tabelle C.1-4c und Abschnitt C.3.3, Tabelle C.3-3 genannten Werte sind produktbezogene Kennwerte, die im Rahmen des detaillierten Rechenverfahrens Anwendung finden, zu verwenden und im Ü-Zeichen anzugeben.

1.1 Unter den in DIN V 4701-10:2003-08 aufgeführten Randbedingungen sind die in den oben genannten Tabellen aufgeführten Werte für die Aufwandszahlen der Wärmeerzeugung bzw. die flächenbezogenen Wärmeverluste zu unterbieten.

1.2 Die günstigeren produktbezogenen Kennwerte muss der Hersteller im Rahmen einer Erstprüfung durch eine bauaufsichtlich anerkannte Prüfstelle nachweisen. Grundlage des Nachweises ist die Ermittlung des Bereitschafts-Wärmeverlusts des Speichers ggf. in Abhängigkeit der Anzahl der Anschlussstutzen unter den Randbedingungen der DIN V 4701-10:2003-08 nach DIN V 4753-7 und DIN EN 12897 bzw. DIN EN 89 bzw. DIN EN 60379.

1.3 Im Ü-Zeichen ist der Bereitschafts-Wärmeverlust des Speichers zahlenmäßig so anzugeben, dass eine produkt- und einsatzspezifische Berechnung der Aufwandszahl der Wärmeerzeugung bzw. der flächenbezogenen Wärmeverluste unter Nutzung der DIN V 4701-10:2003-08 durch Dritte möglich ist.

1.4 Zusätzlich sind im Ü-Zeichen die für die Ermittlung der produktbezogenen Kennwerte zugrunde gelegten Prüfnormen anzugeben.

Anlage C 2.14.1

Eine Kennzeichnung mit dem DIN-Prüf- und Überwachungszeichen mit Registriernummer ist zur Erfüllung der Anforderungen der in Spalte 3 genannten technischen Regeln und zur Kennzeichnung mit dem Übereinstimmungszeichen nach der HBO nicht erforderlich.

Anlage C 2.14.2

Anstelle der in DIN V 4701-10:2003-08, Anhang C, Abschnitt C.1.4.2, Tabelle C.1-4b und Abschnitt C.3.4.2, Tabelle C.3-4b genannten Werte sind produktbezogene Kennwerte, die im Rahmen des detaillierten Rechenverfahrens Anwendung finden, zu verwenden und im Ü-Zeichen anzugeben.

Hierbei ist Folgendes zu beachten:

1 Unter den in DIN V 4701-10:2003-08 aufgeführten Randbedingungen sind die in den oben genannten Tabellen aufgeführten Werte für die Aufwandszahlen der Wärmeerzeugung zu unterbieten.

2 Die günstigeren produktbezogenen Kennwerte muss der Hersteller im Rahmen einer Erstprüfung durch eine bauaufsichtlich anerkannte Prüfstelle nachweisen. Grundlage des Nachweises ist die Ermittlung des

- Wirkungsgrads bei Nennwärmeleistung,
- Wirkungsgrads (Nutzungsgrads) bei 30 % Teillast und
- Betriebsbereitschaftswärmeverlustes,

gemessen unter den Randbedingungen der DIN V 4701-10:2003-08 nach

- DIN EN 297 einschließlich DIN EN 297/A2,
- DIN EN 303-3 einschließlich DIN EN 303-3/prA2,
- DIN EN 15502-2-1,
- DIN EN 15502-2-2,
- DIN EN 656 oder
- DIN EN 677 für gasbefeuerte Wärmeerzeuger bzw.
- DIN EN 304 für ölbefeuerte Wärmeerzeuger.

Soweit diese oder gleichwertige Prüfungen im Rahmen der Nachweise zur CE-Kennzeichnung nach Richtlinie 92/42/EWG des Rates vom 21. Mai 1992 über die Wirkungsgrade von mit flüssigen oder gasförmigen Brennstoffen beschickten neuen Warmwasserheizkesseln bereits durchgeführt worden sind, sind deren Ergebnisse von der bauaufsichtlich anerkannten Prüfstelle zu übernehmen.

3 Im Ü-Zeichen sind der Wirkungsgrad bei Nennwärmeleistung, der Wirkungsgrad (Nutzungsgrad) bei 30 % Teillast und der Betriebsbereitschaftswärmeverlust zahlenmäßig so anzugeben, dass eine produkt- und einsatzspezifische Berechnung der Aufwandszahl unter Nutzung der DIN V 4701-10:2003-08 durch Dritte möglich ist.

Zusätzlich sind im Ü-Zeichen die für die Ermittlung der produktbezogenen Kennwerte zugrunde gelegten Prüfnormen anzugeben.

Anlage C 2.14.3

Anstelle der in DIN V 4701-10:2003-08, Anhang C, Abschnitt C.1.4.2, Tabelle C.1-4b und Abschnitt C.3.4.2, Tabelle C.3-4b genannten Werte sind produktbezogene Kennwerte, die im Rahmen des detaillierten Rechenverfahrens Anwendung finden, zu verwenden und im Ü-Zeichen anzugeben.

Hierbei ist Folgendes zu beachten:

1 Unter den in DIN V 4701-10:2003-08 aufgeführten Randbedingungen sind die in den oben genannten Tabellen aufgeführten Werte für die Aufwandszahlen der Wärmeerzeugung zu unterbieten.

2 Die günstigeren produktbezogenen Kennwerte muss der Hersteller im Rahmen einer Erstprüfung durch eine bauaufsichtlich anerkannte Prüfstelle nachweisen. Grundlage des Nachweises ist die Ermittlung des

- Wirkungsgrads bei Nennwärmeleistung,
- Wirkungsgrads (Nutzungsgrads) bei 30 % Teillast und
- Betriebsbereitschaftswärmeverlustes,

gemessen unter den Randbedingungen der DIN V 4701-10:2003-08 nach

- DIN EN 297 einschließlich DIN EN 297/A2,
- DIN EN 303-3 einschließlich DIN EN 303-3/prA2,
- DIN EN 15502-2-1,
- DIN EN 15502-2-2,
- DIN EN 656 oder
- DIN EN 677 für gasbefeuerte Wärmeerzeuger bzw.
- DIN EN 304 für ölbefeuerte Wärmeerzeuger.

Soweit diese oder gleichwertige Prüfungen bereits durchgeführt worden sind, sind deren Ergebnisse von der bauaufsichtlich anerkannten Prüfstelle zu übernehmen.

3 Im Ü-Zeichen sind der Wirkungsgrad bei Nennwärmeleistung, der Wirkungsgrad (Nutzungsgrad) bei 30 % Teillast und der Betriebsbereitschaftswärmeverlust zahlenmäßig so anzugeben, dass eine produkt- und einsatzspezifische Berechnung der Aufwandszahl unter Nutzung der DIN V 4701-10:2003-08 durch Dritte möglich ist.

Zusätzlich sind im Ü-Zeichen die für die Ermittlung der produktbezogenen Kennwerte zugrunde gelegten Prüfnormen anzugeben.

Anlage C 2.14.4

Die Bestätigung der Übereinstimmung der Dichtungen muss für das Herstellwerk mit einem Übereinstimmungszertifikat auf der Grundlage einer werkseigenen Produktionskontrolle nach DIN EN 14241-1:2013-11, Abschnitt 8.4, und einer regelmäßigen Fremdüberwachung einschließlich einer Erstprüfung des Bauprodukts nach Maßgabe der folgenden Bestimmungen erfolgen.

Für die Erteilung des Übereinstimmungszertifikats und die Fremdüberwachung einschließlich der dabei durchzuführenden Produktprüfungen hat der Hersteller des Bauprodukts eine hierfür anerkannte Zertifizierungsstelle sowie eine hierfür anerkannte Überwachungsstelle einzuschalten. In dem Herstellwerk ist die werkseigene Produktionskontrolle durch eine Fremdüberwachung regelmäßig zu überprüfen, mindestens jedoch zweimal jährlich. Im Rahmen der Fremdüberwachung ist eine Erstprüfung des Bauprodukts entsprechend Abschnitt 6 der Norm durchzuführen. Außerdem sind Proben für Stichprobenprüfungen zu entnehmen und an mindestens fünf Proben die Werkstoffkennwerte gemäß Abschnitt 8.3, Tabelle 8, der Norm zu prüfen.

Die Probenahme und Prüfungen obliegen jeweils der anerkannten Überwachungsstelle. Die Ergebnisse der Zertifizierung und Fremdüberwachung sind mindestens fünf Jahre aufzubewahren.

Anlage C 2.15.1

Einwirkungen aus Überschwemmungen sind in der Norm nicht berücksichtigt.

Anlage C 2.15.2

Einwirkungen aus einem Erdbeben sind in der Norm nicht berücksichtigt.

Für ungekammerte Behälter, die vollständig im Erdreich eingebettet sind, sind die Einwirkungen aus einem Erdbeben nicht standsicherheitsrelevant und damit von der Norm abgedeckt, wenn durch geeignete konstruktive Maßnahmen eine Übertragung von Einwirkungen aus der Stützenverbindung auf den Behälter verhindert wird. Nach einem Erdbebenereignis mit der Intensität, die für die Erdbebenzone 1 und höher nach DIN 4149 angenommen wird, ist eine Funktionsprüfung des Behälters durchzuführen.

Im Erdreich eingebettete Behälter, bei denen einer der Böden oder beide Böden zwecks Zugänglichkeit in Räumen von Gebäuden münden oder Behälter im Sinne der sog. Hünengrablagerung (erdüberschüttete Einlagerungsart, bei der der Behälter sich ganz oder teilweise über der Geländeoberkante befindet) gelten nicht als vollständig im Erdreich eingebettet. Einwirkungen aus Erdbeben sind nachzuweisen.

Anlage C 2.15.3

Der Nachweis der Beständigkeit der zur Herstellung des Bauproduktes verwendeten Stahlwerkstoffe gegenüber der wassergefährdenden Flüssigkeit ist nach DIN 6601:2007-04 / Berichtigung 1:2007-08 zu führen.

Der Hersteller muss die für die ordnungsgemäße Herstellung des Bauproduktes erforderlichen Verfahren nachweislich beherrschen. Der Nachweis ist durch ein Schweißzertifikat für die Ausführungsklasse EXC 2 oder höher nach DIN EN 1090-2 für Bauprodukte aus Stahl bzw. nach DIN EN 1090-3 für Bauprodukte aus Aluminium zu führen. Abweichend von DIN EN 1090-2, Tabelle 14 bzw. DIN EN 1090-3, Tabelle 7 muss das für die Koordinierung der Herstellungsprozesse des Bauproduktes verantwortliche Schweißaufsichtspersonal mindestens über spezielle technische Kenntnisse nach DIN EN ISO 14731 verfügen.

Für die zur Herstellung des Bauproduktes verwendeten Konstruktionsmaterialien ist die vollständige Rückverfolgbarkeit sicherzustellen.

Anlage C 2.15.4

- Die Behälter sind für die Aufstellung in Gebäuden und im Freien geeignet.
- Einwirkungen aus Erdbeben und Überschwemmungen sind in der Norm nicht berücksichtigt.
- Domstützen sind mit einer lichten Weite von mindestens 600 mm auszuführen.
- Für andere Abmessungen als in der DIN 6616 angegeben, kann die Standsicherheit nach folgenden AD 2000-Merkblättern in Zusammenhang mit den AD 2000-Merkblättern B 0:2007-05 und S 3/0:2007-11 nachgewiesen werden:

B 1:2000-10	(Zylinder- und Kugelschalen unter innerem Überdruck)
B 3:2000-10	(Gewölbte Böden unter innerem und äußerem Überdruck)
B 6:2006-10	(Zylinderschalen unter äußerem Überdruck)
B 8:2007-05	(Flansche)
B 9:2007-11	(Ausschnitte in Zylindern, Kegeln, Schalen, Kugeln)
S 3/2:2001-09	(Nachweis für liegende Behälter auf Sätteln)

- Die Bemessung der Behälterwände nach AD 2000-Merkblättern ist nur für Überdrücke zulässig, die aus dem zulässigen Betriebsüberdruck bis maximal +0,5 bar auf die Flüssigkeitssäule und aus dem Prüfüberdruck von +0,6 bar im Überwachungsraum bei doppelwandigen Behältern auf die Behälterwände einwirken.
- Die nach AD 2000-Merkblättern bemessenen Behälter sind abweichend von Abschnitt 7 der DIN 6616 nach AD-2000 Merkblatt HP30:2003-01 jedoch mit dem 1,3-fachen des maximal zulässigen Druckes der Lagerflüssigkeit auf die Innenwand zu prüfen. Der Überwachungsraum ist generell mit einem Prüfüberdruck von +0,6 bar zu prüfen.

Anlage C 2.15.5

Einwirkungen aus einem Erdbeben sind in der Norm nicht berücksichtigt.

Anlage C 2.15.6

Abweichend von Abschnitt 5.4.2, 1. Satz der DIN 6625-1 ist der Nachweis der Herstellerqualifikation durch ein Schweißzertifikat für die Ausführungsklasse EXC 2 nach DIN EN 1090-2 oder höher zu führen. Das für die Koordinierung der Herstellungsprozesse des Bauproduktes verantwortliche Schweißaufsichtspersonal muss in Bezug auf die zu beaufsichtigenden Schweißarbeiten mindestens über spezielle technische Kenntnisse nach DIN EN ISO 14731 verfügen.

Für die zur Herstellung des Bauproduktes verwendeten Konstruktionsmaterialien ist die vollständige Rückverfolgbarkeit sicherzustellen.

Anlage C 2.15.7

TRbF 20, Anhang J Nr. 5(3) entfällt.

Bei der Lagerung von Flüssigkeiten mit Flammpunkten > 55 °C:

- entfällt TRbF 20, Anhang J Nr. 3(7),
- entfallen die Verweise auf explosionsgefährdete Bereiche in Anhang K TRbF 20 Nr. 3.

Anlage C 2.15.8

TRbF 20, Anhang J Nr. 5(3) entfällt.

Zulässige Lagerflüssigkeiten ergeben sich aus DIN 6601:1991-10.

Die Überwachung hat nach DIN 6600:1989-09 zu erfolgen.

Anlage C 2.15.9

Der Nachweis der Übereinstimmung mit dieser technischen Regel entfällt, wenn Rohre oder Schläuche sowie zugehörige Formstücke, Dichtmittel und Armaturen die Anforderungen der Druckgeräte-Richtlinie (DGRL) erfüllen und deshalb das CE-Zeichen tragen.

Anlage C 2.15.10

Zu TRbF 50 (2002-06), Anhang A

Nr. 3.21 (5) von Anhang A entfällt.

Anlage C 2.15.11

1 Die DAfStb-Richtlinie „Betonbau beim Umgang mit wassergefährdenden Stoffen (BUmWS)“ regelt nicht, wie Bauteile transportiert, zwischengelagert oder montiert werden müssen, damit sie für die anschließende Nutzung als Teil der Dichtfläche geeignet sind.

2 Die Bestimmungen der technischen Regeln wassergefährdender Stoffe (TRwS):

- DWA-A 786 „Ausführung von Dichtflächen“ und
- DWA-A 781 bis 784 für Tankstellen für die Betankung von Kraft-, Schienen-, Wasser- und Luftfahrzeugen

sind zu berücksichtigen.

3 Die DAfStb-Richtlinie „Betonbau beim Umgang mit wassergefährdenden Stoffen (BUmwS)“ gilt nicht für die Verwendung in Anlagen zum Lagern und Abfüllen von Jauche, Gülle und Silagesickersäften.

Anlage C 2.15.12

Für einbetonierte Fugenbleche gelten zusätzlich die Bestimmungen der DAfStb-Richtlinie „Betonbau beim Umgang mit wassergefährdenden Stoffen“, Anhang B: Erläuterungen zu Abschnitt 7.3.3.

Anlage C 2.15.13

Für Schläuche ist der Bunsenbrennertest erforderlich (entgegen der Angabe im Abschnitt 4.5 der DIN EN 12514-1). Druckbeanspruchte Bauteile müssen der Nenndruckstufe PN10 entsprechen. Die Regelung der Heberschutzventile ist ausgenommen.

Anlage C 2.15.14

Können die aufgeführten Leitungen den unter lfd. Nr. C 2.15.13 genannten einwandigen metallischen Rohrleitungen, zugehörigen Formstücken und Armaturen für Rohrleitungen zur Lagerung wassergefährdender Flüssigkeiten zugeordnet werden, so gilt die dort aufgeführte technische Regel mit dem Übereinstimmungsnachweis ÜH.

Anlage C 2.15.15

1 Anforderungen an das Bauprodukt

Die Leckdetektoren sind entsprechend DIN EN 13160-2:2003-09 in Verbindung mit DIN EN 13160-1:2003-09 auszubilden.

Die Teile eines Leckdetektors, die für den Einbau im Freien gedacht sind, müssen in einem Temperaturbereich von -20°C bis +60°C betriebsfähig sein.

Die gegebenenfalls von der Lagerflüssigkeit bzw. deren Dämpfen oder Kondensat berührten Teile der Leckdetektoren müssen aus hinreichend beständigen Werkstoffen bestehen. Zur Nachweisführung der Werkstoffeignung sind Angaben der Werkstoffhersteller, Veröffentlichungen in der Fachliteratur, eigene Erfahrungswerte oder entsprechende Prüfergebnisse heranzuziehen. Für Stähle gilt die DIN 6601.

2 Festlegungen für die werkseigene Produktionskontrolle und die Erstprüfung

Für die werkseigene Produktionskontrolle und die Erstprüfung gilt DIN EN 13160-1, Anhang ZA, Tabelle ZA.1 und Tabelle ZA.3. Bei der Erstprüfung ist auch die Betriebsanleitung nach DIN EN 13160, Abschnitt 5.7, zu prüfen. Die anderen Abschnitte des Anhangs ZA gelten nicht.

3 Festlegungen für die Kennzeichnung

Im Rahmen der Ü-Kennzeichnung ist als maßgebende technische Regel die Verwaltungsvorschrift Technische Baubestimmungen, Abschnitt C 2, Anlage C 2.15.15, anzugeben.

Weiterhin sind bei der Kennzeichnung der Bauprodukte, deren Verpackung oder deren Begleitpapiere mindestens die Typbezeichnung, das Herstellungsjahr, Material und die Leistungsfähigkeit des Produkts (Druck- und Temperaturbereiche, geeignet für folgende Medien: ...) anzugeben.

4 Festlegungen für den Einbau

Die Leckdetektoren für Unter- und Überdrucksysteme als Teil von Leckanzeigesystemen der Klasse I dürfen für folgende Anwendungsbereiche verwendet werden:

- doppelwandige Behälter,
- doppelwandige Rohrleitungen,
- einwandige Behälter mit Leckschutzauskleidung,
- einwandige Rohre mit Leckschutzauskleidung,
- einwandige Behälter mit Leckschutzummantelung,
- einwandige Rohre mit Leckschutzummantelung.

Anlage C 2.15.16

1 Anforderungen an das Bauprodukt

Die Leckdetektoren sind entsprechend DIN EN 13160-3:2003-09 in Verbindung mit DIN EN 13160-1:2003-09 auszubilden.

Die Teile eines Leckdetektors, die für den Einbau im Freien gedacht sind, müssen in einem Temperaturbereich von -20°C bis +60°C betriebsfähig sein.

Die gegebenenfalls von der Leckanzeigeflüssigkeit, der Lagerflüssigkeit bzw. deren Dämpfen oder Kondensat berührten Teile der Leckdetektoren müssen aus hinreichend beständigen Werkstoffen bestehen. Zur Nachweisführung der Werkstoffeignung sind Angaben der Werkstoffhersteller, Veröffentlichungen in der Fachliteratur, eigene Erfahrungswerte oder entsprechende Prüfergebnisse heranzuziehen. Für Stähle gilt die DIN 6601.

Die Leckanzeigeflüssigkeit muss der „Liste der Leckanzeigeflüssigkeiten für Überwachungsräume doppelwandiger Behälter oder doppelwandiger Rohrleitungen (Stand Dezember 2010)“, veröffentlicht auf der DIBt-Homepage, entsprechen.

2 Festlegungen für die werkseigene Produktionskontrolle und die Erstprüfung

Für die werkseigene Produktionskontrolle und die Erstprüfung gilt DIN EN 13160-1, Anhang ZA, Tabelle ZA.1 und Tabelle ZA.3. Bei der Erstprüfung ist auch die Betriebsanleitung nach DIN EN 13160, Abschnitt 5.7, zu prüfen. Die anderen Abschnitte des Anhangs ZA gelten nicht.

3 Festlegungen für die Kennzeichnung

Im Rahmen der Ü-Kennzeichnung ist als maßgebende technische Regel die Verwaltungsvorschrift Technische Baubestimmungen, Abschnitt C 2, Anlage C 2.15.16, anzugeben.

Weiterhin sind bei der Kennzeichnung der Bauprodukte, deren Verpackung oder deren Begleitpapiere mindestens die Typbezeichnung, das Herstellungsjahr, Material und die Leistungsfähigkeit des Produkts (Druck- und Temperaturbereiche, geeignet für folgende Medien: ...) anzugeben.

4 Festlegungen für den Einbau

1 Die Leckdetektoren für Flüssigkeitssysteme als Teil von Leckanzeigesystemen der Klasse II dürfen für folgende Anwendungsbereiche verwendet werden:

- doppelwandige, drucklose, oberirdische Behälter,
- einwandige, drucklose, oberirdische Behälter mit Leckschutzauskleidung,
- einwandige, drucklose, oberirdische Behälter mit Leckschutzummantelung.

2 Das Volumen des Überwachungsraumes der Anlage darf max. 1 m³ betragen.

Anlage C 2.16.1

Für den Übereinstimmungsnachweis ÜZ gelten die Regelungen des Anhangs E der Norm für Überwachungsstufe M. Abweichend von Tabelle E.1 sind die Eigenschaften der verwendeten Werkstoffe und Komponenten durch Werksprüfzeugnis 2.3 und die Eigenschaften der Rohre mit erhöhter Streckgrenze durch Abnahmeprüfzeugnis 3.1 B nach DIN EN 10204 zu belegen.

Der rechnerische Nachweis der Tragfähigkeit von Baustützen aus Stahl mit Ausziehvorrichtung ist im Rahmen des Zertifizierungsverfahrens zu prüfen. Die Prüfung kann durch die Zertifizierungsstelle selbst oder durch eine von ihr eingeschaltete dritte Stelle vorgenommen werden.

Anlage C 2.16.2

Bei Gerüstbauteilen sind das Ü-Zeichen und zusätzlich als wesentliches Merkmal die letzten beiden Ziffern des Jahres der Herstellung, der Hersteller sowie die Werkstoffklasse dauerhaft auf dem Gerüstbauteil anzubringen. Sofern in den technischen Regeln für diese Gerüstbauteile eine Kennzeichnung gefordert wird, die zusätzliche Merkmale enthält, so sind diese außerdem zu berücksichtigen.

Anlage C 2.16.3

Zu DIN 4425:1990-11

Die Versuche für die Gewindeverbindung Stellmutter-Rohrspindel nach Abschnitt 7.2 dürfen nur von den Prüfstellen durchgeführt werden, die auch für die Durchführung der Erstprüfung anerkannt sind.

Anlage C 2.16.4

Für den Übereinstimmungsnachweis ÜZ gelten die Regelungen des Anhangs B der Norm für die Überwachungsstufe M.

Anlage C 2.16.5

Die technischen Regeln gelten für Rohre aus Stählen mit der Werkstoffnummer: 1.0254.

Anlage C 2.16.6

Bei der Anwendung der technischen Regel ist der Abschnitt „Herstellung“ der „Anwendungsrichtlinie für Traggerüste nach DIN EN 12812“, Fassung August 2009, die in den DIBt Mitteilungen Heft 6/2009, S. 227 veröffentlicht ist, zu beachten.

Anlage C 2.16.7

Die technischen Regeln gelten für Rohre aus Stählen mit den Werkstoffnummern: 1.0254, 1.0421.

Anlage C 2.16.8

Die technischen Regeln gelten für die Gusswerkstoffe mit den Werkstoffnummern: 1.0420, 1.0446.

Anlage C 2.16.9

Zu DIN EN 74-2

Zu Abschnitt 9.2.2 Rutschkraft F_s einer Halbkupplung

Die Messung der Verschiebung Δ_1 kann entfallen.

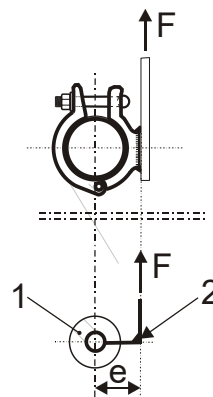
zu Bild 10:

Das Widerlager ist auf der gegenüberliegenden Rohrseite anzubringen.

zu Bild 12:

Die Prüflasten „P“ sind durch „2P“ und „P/2“ durch „P“ zu ersetzen.

Bild B.3 ist durch folgendes Bild zu ersetzen:



In den Gleichungen (B.1) bis (B.4) ist „ $F_{s,R,d}$ “ durch „ $F_{f,R,d}$ “ zu ersetzen.

Anlage C 2.16.10

Für den Übereinstimmungsnachweis \ddot{U} gelten die Regelungen des Anhangs A der Norm für die Überwachungsstufe M.

Anlage C 2.16.11

Für die Herstellung sind die „Anwendungsrichtlinie für Arbeitsgerüste“¹, Fassung November 2005, sowie für das Schweißen von Stahl- und Aluminiumbauteilen die Anlagen A 1.2.4/3 und A 1.2.4/4 zu beachten.

Als Grundbauteile gelten Bauteile gemäß Anhang A, Absatz A.1, von DIN EN 12810-1:2004-03.

Die Gerüstbauteile sind nach den Übereinstimmungszeichen-Verordnungen der Länder zu kennzeichnen. Zusätzlich sind die Gerüstbauteile leicht erkennbar und dauerhaft mit:

- dem Großbuchstaben „Ü“,
- dem Kennzeichen des jeweiligen Herstellers,
- einem Kennzeichen zur Identifizierung,
- den letzten zwei Ziffern der Jahreszahl der Herstellung (ggf. codiert) und
- einer Kennzeichnung für die Zuordnung des Gerüstbauteils zu einem Gerüstsystem

zu kennzeichnen.

Die Herstellung der Gerüstbauteile darf nur durch solche Hersteller erfolgen, deren werkseigene Produktionskontrolle durch eine Fremdüberwachung regelmäßig überprüft wird, mindestens alle fünf Jahre. Für Gerüstbauteile eines Herstellers, die einer Produktgruppe zugeordnet werden können, für die für diesen Hersteller

eine Erstprüfung für mindestens ein Gerüstbauteil dieser Produktgruppe durch eine anerkannte Stelle durchgeführt wurde, darf der Hersteller die Erstprüfung selbst durchführen.

Geschweißte Gerüstbauteile aus Stahl oder Aluminium dürfen nur durch solche Betriebe hergestellt werden, die über ein Schweißzertifikat nach DIN EN 1090-1:2010-07 für den Anwendungsbereich verfügen, das mindestens für die Ausführungsklasse EXC 2 gilt.

¹ Veröffentlicht in den DIBt-Mitteilungen Heft 2/2006, S. 61ff. Zu beziehen beim DIBt.

Anlage C 2.16.12

Die technischen Regeln gelten für die Gusswerkstoffe mit den Werkstoffnummern: EN-JS 1015, EN-JS 1030.

Anlage C 2.16.13

Die technischen Regeln gelten für die Gusswerkstoffe mit den Werkstoffnummern: EN-JM 1010, EN-JM 1020, EN-JM 1030, EN-JM 1050.



Technische Baubestimmungen für Bauprodukte, die nicht die CE-Kennzeichnung tragen, und für Bauarten

C3 Bauprodukte, die nur eines allgemeinen bauaufsichtlichen Prüfzeugnisses nach § 22 Abs. 1 Satz 2 HBO bedürfen

Aufgrund § 90 Abs. 2 Nr. 4 HBO wird Folgendes bestimmt:

Lfd. Nr.	Bauprodukt	anerkanntes Prüfverfahren nach	Übereinstimmungsbestätigung
1	2	3	4
C 3.1	Vorgefertigte Lüftungsleitungen, an die Anforderungen an die Feuerwiderstandsdauer und/oder den Schallschutz gestellt werden	Je nach Bauprodukt gilt: für die Feuerwiderstandsdauer: DIN 4102-6:1977-09 und - sofern zutreffend - in Verbindung mit DIN V 4102-21:2002-08 oder DIN EN 1363-1:2012-10, DIN EN 1366-1:2014-12 und – sofern zutreffend – in Verbindung mit DIN V 4102-21:2002-08 und Anlage C 3.1 A 2.2.1.2 ist zusätzlich zu beachten für den Schallschutz: DIN EN ISO 10140-1:2014-09, DIN EN ISO 10140-2, -4:2010-12, DIN EN ISO 10140-5:2014-09, DIN EN ISO 717-1:2013-06	ÜH
C 3.2	Baustoffe, an die nur Anforderungen an das Brandverhalten gestellt werden und - die nichtbrennbar sein müssen, ohne brennbare Bestandteile, - die normalentflammbar sein müssen. Ausgenommen sind Baustoffe des Abschnitts D 2.2.	DIN 4102-1:1998-05 in Verbindung mit DIN 4102-16:2015-09 unter Beachtung von A 2.2.1.2, Tabelle 1.2.1	ÜH
C 3.3	Baustoffe, an die nur Anforderungen an das Brandverhalten gestellt werden und die normalentflammbar sein müssen. Ausgenommen sind Baustoffe des Abschnitts D 2.2.	DIN EN ISO 11925-2:2011-02 in Verbindung mit Anlage C 3.7 unter Beachtung von A 2.2.1.2, Tabelle 1.2.1	ÜH
C 3.4	Baustoffe, an die nur Anforderungen an das Brandverhalten gestellt werden und - die nichtbrennbar sein müssen, mit brennbaren Bestandteilen, - die schwerentflammbar sein müssen, ausgenommen Bodenbeläge	DIN 4102-1:1998-05 in Verbindung mit DIN 4102-16:2015-09 unter Beachtung von A 2.2.1.2, Tabelle 1.2.1	ÜZ



Lfd. Nr.	Bauprodukt	anerkanntes Prüfverfahren nach	Übereinstimmungsbestätigung
1	2	3	4
C 3.5	Bodenbeläge, die schwerentflammbar sein müssen, die nicht für die Verwendung in Aufenthaltsräumen vorgesehen sind und die nicht EN 13813 oder EN 14041 oder EN 14904 oder EN 14342 oder EN 15285 entsprechen	DIN 4102-1:1998-05 unter Beachtung von A 2.2.1.2, Tabelle 1.2.1 oder DIN EN ISO 11925-2:2011-02 und DIN EN ISO 9239-1:2010-11 in Verbindung mit Anlage 3.8 unter Beachtung von A 2.2.1.2, Tabelle 1.2.1	ÜZ
C 3.6	Schornsteinreinigungsverschlüsse und Rußabsperrler	Prüfgrundsätze für Schornsteinreinigungsverschlüsse und Rußabsperrler (2012-11)	ÜHP
C 3.7	Armaturen und Geräte der Wasserinstallation, an die hinsichtlich des Geräuschverhaltens Anforderungen gestellt werden	DIN EN ISO 3822-1:2009-07 DIN EN ISO 3822-2:1995-05 DIN EN ISO 3822-3:2010-04 DIN EN ISO 3822-4:1997-03	ÜHP
C 3.8	Beschichtungsstoffe zum Beschichten von Beton-, Putz- und Estrichflächen in Auffangwannen und Auffangräumen für die Lagerung von <ul style="list-style-type: none"> - Heizöl EL, - ungebrauchten Verbrennungsmotoren- und Kraftfahrzeuggetriebeölen sowie - Gemischen aus gesättigten und aromatischen Kohlenwasserstoffen mit einem Aromatengehalt von ≤ 20 Masse-% und einem Flammpunkt von $> 55^{\circ}\text{C}$ 	Bau- und Prüfgrundsätze (BPG) Beschichtungen von Auffangräumen (2009-02)	ÜZ
C 3.9	Niet- und schraubenartige Verbindungen und niet- und schraubenartige Befestigungen für geregelte Außenwandbekleidungen	DIN 18516-1:2010-06 Zusätzlich gilt: Anlage C 3.2	ÜHP
C 3.10	Mit Scheitholz befeuerte Backöfen mit offenem oder geschlossenem Feuerraum	DIN 18880-2:1991-08 Zusätzlich gilt: Anlage C 3.3	ÜHP
C 3.11	Metall-Kunststoff-Verbundprofile für Rahmen von Fenstern und Türen nach DIN 18056:1966-06 sowie für Haupttragglieder	Richtlinie für den Nachweis der Standsicherheit von Metall-Kunststoff-Verbundprofilen, Abschnitt 3.2 (1986-08)	ÜH
C 3.12	Oberflächenbeschichtungsstoffe OS 7 und OS 10 für Beton für Instandsetzungen, die für die Erhaltung der Standsicherheit von Betonbauteilen erforderlich sind	DAfStb-Richtlinie Schutz und Instandsetzung von Betonbauteilen (Instandsetzungs-Richtlinie) - SIBR, Teil 2 (2001-10) und Teil 4 (2001-10) Zusätzlich gilt: Anlage C 3.4 und DIN 4102-1:1998-05 oder DIN EN ISO 11925-2:2011-02 in Verbindung mit Anlage C 3.7 unter Beachtung von A 2.2.1.2, Tabelle 1.2.1	ÜZ



Lfd. Nr.	Bauprodukt	anerkanntes Prüfverfahren nach	Übereinstimmungsbestätigung
1	2	3	4
C 3.13	Baustützen aus Stahl mit Ausziehvorrichtung, deren Tragfähigkeit mit Hilfe von Versuchen ermittelt wird	DIN EN 1065:1998-12	ÜZ
C 3.14	Türen und Tore als Rauchschutzabschlüsse, ausgenommen Vorhänge	DIN 18095-1:1988-10 DIN 18095-3:1999-06	ÜH
C 3.15	Zubehöerteile (nicht geregelte) für Rauchschutzabschlüsse, ausgenommen einachsige Türbänder und absenkbare Bodendichtung	DIN 4102-18:1991-03 in Verbindung mit DIN 18095-1:1988-10	ÜH
C 3.16	Flüssig zu verarbeitende Abdichtungsmasse für die Abdichtung von befahrbaren Flächen	TL/TP-BEL-B Teil 3 (Ausgabe 1995) und TL/TP-BEL-EP (Ausgabe 1999) Zusätzlich gilt: DIN 4102-1:1998-05 oder DIN EN ISO 11925-2:2011-02 in Verbindung mit Anlage C 3.7 unter Beachtung von A 2.2.1.2, Tabelle 1.2.1	ÜZ
C 3.17	Selbsttätig schließende Zapfventile	DIN EN 13012:2002-03	ÜHP
C 3.18	Vorgefertigte absturzsichernde Verglasung mit versuchstechnisch ermittelter Tragfähigkeit unter stoßartiger Einwirkung	DIN 18008-4:2013-07, nach Anhang A, Anhang D und Anhang E; Zusätzlich gilt: Anlage C 3.5	ÜH
C 3.19	Punkthalter ohne Kugelgelenk mit versuchstechnisch ermittelter Tragfähigkeit	DIN 18008-3:2013-07, Anhang D	ÜH
C 3.20	Vorgefertigte begehbare Verglasungen mit versuchstechnisch ermittelter Tragfähigkeit unter stoßartiger Einwirkung und Resttragfähigkeit	DIN 18008-5:2013-07, Anhang A	ÜH
C 3.21	Hochfeuerhemmende Bauteile, deren tragende, aussteifende und raumabschließende Teile aus Holz oder Holzwerkstoffen bestehen und die allseitig eine brandschutztechnisch wirksame Bekleidung aus nichtbrennbaren Baustoffen (Brandschutzbekleidung) und Dämmstoffe aus nichtbrennbaren Baustoffen haben	für die Anforderungen des Brandschutzes: Richtlinie über brandschutztechnische Anforderungen an hochfeuerhemmende Bauteile in Holzbauweise - HFH HolzR (2004-07) unter Beachtung von A 2.2.4 für den Schallschutz: DIN EN ISO 10140-1:2014-09, DIN EN ISO 10140-2, -4:2010-12, DIN EN ISO 10140-3:2015-11, DIN EN ISO 10140-5:2014-09, DIN EN ISO 717-1, -2:2013-06 für die Absturzsicherung: ETB-Richtlinie „Bauteile, die gegen Absturz sichern“ (1985-06)	ÜZ



Lfd. Nr.	Bauprodukt	anerkanntes Prüfverfahren nach	Übereinstimmungsbestätigung
1	2	3	4
C 3.22	Beschichtungs- und Einhausungssysteme zur Sanierung Pentachlorphenol (PCP)-belasteter Holzbauteile	Prüfplan für Beschichtungs- und Einhausungssysteme zur Sanierung Pentachlorphenol (PCP)-belasteter Holzbauteile (2006-01)	ÜHP
C 3.23	Nahtlose kreisförmige Rohre aus unlegiertem Stahl nach EN 10216-1 für die Verwendung bei Stahlschornsteinen	DIN EN 10045-1:1991-04	ÜHP
C 3.24	Geschweißte kreisförmige Rohre aus unlegiertem Stahl nach EN 10217-1 für die Verwendung bei Stahlschornsteinen	DIN EN 10045-1:1991-04	ÜHP
C 3.25	Stoffe zur Abdichtung erdberührter Bauteile gegen drückendes Wasser und im Übergang auf wasserundurchlässige Bauteile	Prüfgrundsätze zur Erteilung von allgemeinen bauaufsichtlichen Prüfzeugnissen für Übergänge von Bauwerksabdichtungen auf Bauteile aus Beton mit hohem Wassereindringwiderstand (PG-ÜBB) (2010-09)	ÜHP
C 3.26	Mineralische Dichtungsschlämmen für Bauwerksabdichtungen	Prüfgrundsätze zur Erteilung von allgemeinen bauaufsichtlichen Prüfzeugnissen für Bauwerksabdichtungen mit mineralischen Dichtungsschlämmen (PG-MDS) (2014-01)	ÜHP
C 3.27	Abdichtungen im Verbund mit Fliesen und Plattenbelägen - für Wände und Böden im Innenbereich oder im Außenbereich, wenn diese mit Gebäuden verbunden sind, gegen nichtdrückendes Wasser bei hoher Beanspruchung wie z.B. in Nassräumen im öffentlichen und gewerblichen Bereich - für Behälter und Becken im Innenbereich oder im Außenbereich, wenn diese mit Gebäuden verbunden sind, gegen Füllwasser wie z. B. bei Schwimmbecken	Prüfgrundsätze zur Erteilung von allgemeinen bauaufsichtlichen Prüfzeugnissen für Abdichtungen im Verbund mit Fliesen- und Plattenbelägen - Teil 1: Flüssig zu verarbeitende Abdichtungen (PG AIV-F) (2014-05), - Teil 2: Bahnenförmige Abdichtungen (PG AIV-B) (2014-05), - Teil 3: Plattenförmige Abdichtungen (PG AIV-P) (2012-08)	ÜHP
C 3.28	Bauwerksabdichtungen mit Flüssigkunststoffen	Prüfgrundsätze zur Erteilung eines allgemeinen bauaufsichtlichen Prüfzeugnisses für Bauwerksabdichtungen mit Flüssigkunststoffen (PG-FLK) (2010-06)	ÜHP
C 3.29	Dachabdichtungen mit Flüssigkunststoffen	Prüfgrundsätze zur Erteilung von allgemeinen bauaufsichtlichen Prüfzeugnissen für Dachabdichtungen mit Flüssigkunststoffen Anlage C 3.6	ÜHP



Lfd. Nr.	Bauprodukt	anerkanntes Prüfverfahren nach	Übereinstimmungsbestätigung
1	2	3	4
C 3.30	Abdichtungen für Arbeitsfugen und Sollrissquerschnitte in Bauteilen aus Beton mit hohem Wassereindringwiderstand, die nicht den Produkten C 2.10.2 und C 2.10.3 in Abschnitt C 2 zugeordnet werden können	Prüfgrundsätze zur Erteilung von allgemeinen bauaufsichtlichen Prüfzeugnissen für Fugenabdichtungen in Bauteilen aus Beton mit hohem Wassereindringwiderstand im erdberührten Bereich (PG-FBB Teil 1: Abdichtungen für Arbeitsfugen und Sollrissquerschnitte (2012-10))	ÜHP

Anlage C 3.1

1 Nichttragende raumabschließende Trennwände

Eine nichttragende raumabschließende Trennwand kann als F ... nach DIN 4102-2:1977-09 klassifiziert werden, wenn sie entweder

- die Bedingungen nach DIN 4102-2:1977-09 eingehalten hat

oder

- nach DIN EN 1363-1:2012-10 in Verbindung mit DIN EN 1364-1:1999-10 geprüft wurde und dabei für ... Minuten die Anforderungen nach DIN EN 1363-1:2012-10, Abschnitt 11.2, Raumabschluss und Abschnitt 11.3, Wärmedämmung erfüllt hat.

Für die Prüfung nach DIN EN 1363-1:2012-10 in Verbindung mit DIN EN 1364-1:1999-10 ist bei symmetrischen Bauteilen ein Brandversuch erforderlich.

2 Tragende raumabschließende Wände

Eine tragende raumabschließende Wand kann als F ... nach DIN 4102-2:1977-09 klassifiziert werden, wenn sie entweder

- die Bedingungen nach DIN 4102-2:1977-09 eingehalten hat

oder

- nach DIN EN 1363-1:2012-10 in Verbindung mit DIN EN 1365-1:2013-08 geprüft wurde und während einer Prüfdauer von ... Minuten die Anforderungen nach DIN EN 1363-1:2012-10, Abschnitt 11.1, Tragfähigkeit, Ziffer II sowie nach Abschnitt 11.2, Raumabschluss und Abschnitt 11.3, Wärmedämmung erfüllt hat.

Für die Prüfung nach DIN EN 1363-1:2012-10 in Verbindung mit DIN EN 1365-1:2013-08 ist bei symmetrischen Bauteilen ein Versuch erforderlich.

3 Unterdecke (als selbständiges Bauelement)

Eine Unterdecke als selbständiges Bauelement kann als F ... nach DIN 4102-2:1977-09 klassifiziert werden, wenn sie entweder

- die Bedingungen nach DIN 4102-2:1977-09 eingehalten hat

oder

- nach DIN EN 1363-1:2012-10 in Verbindung mit DIN EN 1364-2:1999-10 geprüft wurde und während einer Prüfdauer von ... Minuten die Anforderungen nach DIN EN 1364-2:1999-10, Abschnitt 11.2, Raumabschluss und Abschnitt 11.3, Wärmedämmung erfüllt hat.

Für die Prüfung nach DIN EN 1363-1:2012-10 in Verbindung mit DIN EN 1364-2:1999-10 ist ein Versuch mit Beanspruchung der Unterseite und ein Versuch mit Beanspruchung der Oberseite erforderlich. Wenn die Klassifizierung nur von einer Seite erfolgen soll, ist ein Versuch mit Beanspruchung dieser Seite erforderlich.

4 Stützen

Eine Stütze kann als F ... nach DIN 4102-2:1977-09 klassifiziert werden, wenn sie entweder

- die Bedingungen nach DIN 4102-2:1977-09 eingehalten hat

oder

- nach DIN EN 1363-1:2012-10 in Verbindung mit DIN EN 1365-4:1999-10 geprüft wurde und während einer Prüfdauer von ... Minuten die Anforderungen nach DIN EN 1363-1:2012-10, Abschnitt 11.1, Tragfähigkeit, Ziffer II erfüllt hat.

Für die Prüfung nach DIN EN 1363-1:2012-10 in Verbindung mit DIN EN 1365-4:1999-10 ist ein Versuch erforderlich.

5 Brandwände

Eine Brandwand kann als solche nach DIN 4102-2:1977-09 klassifiziert werden, wenn sie entweder

- die Bedingungen nach DIN 4102-3:1977-09 eingehalten hat

oder

- nach DIN EN 1363-1:2012-10 in Verbindung mit DIN EN 1365-1:2013-08 und DIN EN 1363-2:2000-02, Abschnitt 7, geprüft wurde und während einer Prüfdauer von 90 Minuten die Anforderungen nach DIN EN 1363-1:2012-10, Abschnitt 11.1, Tragfähigkeit, Ziffer II sowie nach Abschnitt 11.2, Raumabschluss und Abschnitt 11.3, Wärmedämmung erfüllt hat.

Die Wände müssen diese Anforderungen ohne Bekleidungen erfüllen. Sie müssen außerdem ausschließlich aus nichtbrennbaren Baustoffen bestehen.

Für die Prüfung nach DIN EN 1363-1:2012-10 in Verbindung mit DIN EN 1365-1:2013-08 und DIN EN 1363-2:2000-02, Abschnitt 7, ist bei symmetrischen Bauteilen ein Versuch erforderlich.

6 Lüftungsleitungen

Eine runde oder vierseitige rechteckige Lüftungsleitung mit maximalen Abmessungen nach DIN EN 1366-1:2014-12, Tabelle 6, kann als L ... nach DIN 4102-6:1977-09 klassifiziert werden, wenn sie während einer Prüfdauer von ... Minuten die Anforderungen nach DIN EN 1363-1:2012-10 in Verbindung mit DIN EN 1366-1:2014-12, Abschnitt 11, erfüllt hat.

Eine Lüftungsleitung mit einer äußeren Abmessung von $1250 \text{ mm} \times 1000 \text{ mm} < B \times H \leq 2500 \text{ mm} \times 1250 \text{ mm}$ bzw. einem äußeren Durchmesser von $1000 \text{ mm} < D \leq 1250 \text{ mm}$ kann als L ... nach DIN 4102-6:1977-09 klassifiziert werden, wenn

- sie nach DIN V 4102-21:2002-08 geprüft wurde und während einer Prüfdauer von ... Minuten die Anforderungen nach DIN V 4102-21:2002-08, Abschnitt 5.2, und - sofern zutreffend - nach Abschnitt 5.3 erfüllt hat

und wenn

- zuvor eine Lüftungsleitung gleicher Konstruktionsart (Material, Materialdicke, Verbindungstechnik, Befestigung) nach DIN EN 1363-1:2012-10 in Verbindung mit DIN EN 1366-1:2014-12 für die in DIN EN 1366-1:2014-12 genannte Abmessung geprüft wurde.

7 Balken/Unterzüge

Ein Balken/Unterzug kann als F ... nach DIN 4102-2:1977-09 klassifiziert werden, wenn er entweder

- die Bedingungen nach DIN 4102-2:1977-09 eingehalten hat

oder

- nach DIN EN 1363-1:2012-10 in Verbindung mit DIN EN 1365-3:2000-02 geprüft wurde und während einer Prüfdauer von ... Minuten die Anforderungen nach DIN EN 1363-1:2012-10, Abschnitt 11.1, Tragfähigkeit, Ziffer I erfüllt hat.

Für die Prüfung nach DIN EN 1363-1:2012-10 in Verbindung mit DIN EN 1365-3:2000-02 ist ein Versuch erforderlich.

8 Decken/Dächer

Eine Decke/ein Dach kann als F ... nach DIN 4102-2:1977-09 klassifiziert werden, wenn sie/es entweder

- die Bedingungen nach DIN 4102-2:1977-09 eingehalten hat

oder

- nach DIN EN 1363-1:2012-10 in Verbindung mit DIN EN 1365-2:2000-02 geprüft wurde und während einer Prüfdauer von ... Minuten die Anforderungen nach DIN EN 1363-1:2012-10, Abschnitt 11.1, Tragfähigkeit, Ziffer I sowie nach Abschnitt 11.2, Raumabschluss und Abschnitt 11.3, Wärmedämmung erfüllt hat.

Für die Prüfung nach DIN EN 1363-1:2012-10 in Verbindung mit DIN EN 1365-2:2000-02 ist ein Versuch erforderlich.

9 Installationsschächte und -kanäle

Ein Installationsschacht/-kanal kann als I ... nach DIN 4102-11:1985-12 klassifiziert werden, wenn er entweder

- die Bedingungen nach DIN 4102-11:1985-12 eingehalten hat

oder

- als Installationsschacht aus Wänden besteht, die nach DIN 4102-2:1977-09 geprüft wurden

oder

- als Installationsschacht aus Wänden besteht, die nach DIN EN 1363-1:2012-10 in Verbindung mit DIN EN 1364-1:1999-10 geprüft wurden und dabei für ... Minuten die Anforderungen nach DIN EN 1363-1:2012-10, Abschnitt 11.2, Raumabschluss und Abschnitt 11.3, Wärmedämmung erfüllt hat.

Für die Prüfung nach DIN EN 1363-1:2012-10 in Verbindung mit DIN EN 1364-1:1999-10 ist bei symmetrischen Bauteilen ein Brandversuch erforderlich.

Anlage C 3.2

Der charakteristische Wert der Tragfähigkeit für die Verbindungen und Befestigungen ist jeweils das aus den Prüfergebnissen ermittelte 5 % Quantil mit 75%iger Aussagewahrscheinlichkeit.

Anlage C 3.3

Das Prüfverfahren nach DIN 18880-2:1991-08 und der mitgeltenden DIN 18880-1:1991-08 ist auf die für den Einsatz von Scheitholz und für den Betrieb als Pizzaofen relevanten Bedingungen zu beschränken. Insbesondere sind dies:

- DIN 18880-1:1991-08, Abschnitt 5, ausschließlich Abschnitt 5.7.3
- DIN 18880-2:1991-08, Abschnitt 6, ausschließlich Abschnitt 6.3.

Bezüglich der Aufstellungs- und Bedienungsanleitung ist DIN 18880-2:1991-08, Abschnitt 7, und für die Kennzeichnung und Beschriftung DIN 18880-2:1991-08, Abschnitt 8, zu beachten.

Anlage C 3.4

Das allgemeine bauaufsichtliche Prüfzeugnis für die unterschiedlichen Oberflächenbeschichtungsstoffe kann auch auf der Grundlage des Regelwerkes TL/TP OS (Ausgabe 1996) erteilt werden.

Anlage C 3.5

Für den versuchstechnischen Nachweis der Tragfähigkeit von punktförmigen Lagerungskonstruktionen (Punkthalter) gilt lfd. Nr. C 3.19.

Für zweiseitig linienförmig gelagerte Einfachverglasungen der Kategorie A darf anstelle des im letzten Satzes des Kapitels A.1.9. geforderten Versuches alternativ auch nur die stoßzugewandte Glastafel mit dem Körner gebrochen werden, welche dann jedoch durch einen Pendelschlag mit einer Fallhöhe von 450 mm zu prüfen ist.

Anlage C 3.6

Die Prüfgrundsätze bestehen aus dem in den Kapiteln 2 - 7 beschriebenen Prüfverfahren der ETAG 005 „Flüssig aufzubringende Dachabdichtungen“, Teile 1 bis 8, veröffentlicht im Bundesanzeiger, Jg. 53, Nr. 200a, 25.10.2001 und Jg. 57, Nr. 102a, 04.06.2005. Weiterhin sind die in Abschnitt B 2.2.10 genannten Anwendungsregelungen zu beachten.

Anlage C 3.7

Ein Baustoff kann nach B2 nach DIN 4102-1:1998-05 klassifiziert werden, wenn die Prüfergebnisse nach DIN EN ISO 11925-2 die Voraussetzung von DIN 4102-1:1998-05, Abschnitt 6.2.2, erfüllen.

Die Prüfung nach DIN EN ISO 11925-2 ist bei Kantenbeflammung (Abschnitt 7.3.3.2 der Norm) und, sofern hierbei ein Versagen zu erwarten ist, auch bei Flächenbeflammung (Abschnitt 7.3.3.1 der Norm) durchzuführen. Bei der Durchführung sind die Festlegungen der DIN 4102-1:1998-05, Abschnitte 6.2.5.2, 6.2.5.5 und 6.2.5.6 zu beachten.

Anlage C 3.8

Ein Baustoff kann nach B1 nach DIN 4102-1:1998-05 klassifiziert werden, wenn die Prüfergebnisse nach DIN EN ISO 11925-2 die Voraussetzungen von DIN 4102-1:1998-05, Abschnitt 6.2.2, und die Prüfergebnisse nach DIN EN ISO 9239-1 die Voraussetzungen von DIN 4102-1:1998-05, Abschnitt 6.1.2.3, erfüllen.

Die Prüfung nach DIN EN ISO 11925-2 ist bei Kantenbeflammung (Abschnitt 7.3.3.2 der Norm) und, sofern hierbei ein Versagen zu erwarten ist, auch bei Flächenbeflammung (Abschnitt 7.3.3.1 der Norm) durchzuführen. Bei der Durchführung sind die Festlegungen der DIN 4102-1:1998-05, Abschnitte 6.2.5.2, 6.2.5.5 und 6.2.5.6 zu beachten.



Technische Baubestimmungen für Bauprodukte, die nicht die CE-Kennzeichnung tragen, und für Bauarten

C4 Bauarten, die nur eines allgemeinen bauaufsichtlichen Prüfzeugnisses nach § 17 Abs. 3 HBO bedürfen

Aufgrund § 90 Abs. 2 Nr. 4 HBO wird Folgendes bestimmt:

Lfd. Nr.	Bauart	anerkanntes Prüfverfahren nach
1	2	3
C 4.1	Bauarten zur Errichtung von Decken, Dächern, Unterdecken, Doppelböden, Hohlraumestrichen, Stützen, Trägern, Unterzügen, Treppen und tragenden Wänden, an die Anforderungen an die Feuerwiderstandsdauer und/oder den Schallschutz gestellt werden. Das gilt nicht für die Teile baulicher Anlagen, an die weitere Anforderungen gestellt werden, wenn die maßgebenden Bauarten von Technischen Baubestimmungen wesentlich abweichen oder wenn es für die maßgebenden Bauarten keine allgemein anerkannten Regeln der Technik gibt.	Je nach Bauart gilt: für die Feuerwiderstandsdauer: DIN 4102-2:1977-09 außer den Abschnitten 6.2.7, 6.2.9 und 6.2.10 (für Brandwände DIN 4102-3:1977-09), oder DIN EN 1363-1:2012-10, DIN EN 1363-2:1999-10, DIN EN 1364-2:1999-10, DIN EN 1365-1:2013-08, DIN EN 1365-2, -3:2000-02, DIN EN 1365-4:1999-10 in Verbindung mit Anlage C 3.1 des Abschnitts C 3 A 2.2.1.2 ist zusätzlich zu beachten für den Schallschutz: DIN EN ISO 10140-1:2014-09, DIN EN ISO 10140-2, -4:2010-12, DIN EN ISO 10140-3:2015-11, DIN EN ISO 10140-5:2014-09, DIN EN ISO 717-1, -2:2013-06 sowie DIN EN ISO 10848-1, -2, -3:2006-08
C 4.2	Bauarten zur Errichtung von nichttragenden inneren Trennwänden, einschließlich Einbauten (Sanitäreinrichtungen), deren Absturzsicherheit experimentell nachgewiesen werden soll und/oder an die Anforderungen an die Feuerwiderstandsdauer und/oder den Schallschutz gestellt werden mit Ausnahme von solchen aus Glas. Satz 2 aus lfd. Nr. C 4.1 gilt entsprechend.	Je nach Bauart gilt: für die Absturzsicherung: DIN 4103-1:2015-06 Die folgenden Eigenschaften sind jeweils zusammen mit den Anforderungen der DIN 4103-1:2015-06 zu erfüllen: für die Feuerwiderstandsdauer: DIN 4102-2:1977-09 außer den Abschnitten 6.2.7 und 6.2.9 oder DIN EN 1363-1:2012-10, DIN EN 1363-2:1999-10, DIN EN 1364-1:1999-10 in Verbindung mit Anlage C 3.1 des Abschnitts C 3 A 2.2.1.2 ist zusätzlich zu beachten für den Schallschutz: DIN EN ISO 10140-1:2014-09, DIN EN ISO 10140-2, -4:2010-12, DIN EN ISO 10140-5:2014-09, DIN EN ISO 717-1:2013-06 sowie DIN EN ISO 10848-1, -2, -3:2006-08



Lfd. Nr.	Bauart	anerkanntes Prüfverfahren nach
1	2	3
C 4.3	Bauarten zur Errichtung von nichttragenden Außenwänden, an die Anforderungen an die Feuerwiderstandsdauer und/oder den Schallschutz gestellt werden. Satz 2 aus lfd. Nr. C 4.1 gilt entsprechend.	Je nach Bauart gilt: für die Feuerwiderstandsdauer: DIN 4102-3:1977-09 oder DIN EN 1363-1:2012-10, DIN EN 1363-2:1999-10, DIN EN 1364-1:1999-10 in Verbindung mit Anlage C 3.1 des Abschnitts C 3 A 2.2.1.2 ist zusätzlich zu beachten für den Schallschutz: DIN EN ISO 10140-1:2014-09, DIN EN ISO 10140-2, -4:2010-12, DIN EN ISO 10140-5:2014-09, DIN EN ISO 717-1:2013-06 sowie DIN EN ISO 10848-1, -2, -3:2006-08 für die Absturzsicherung: ETB-Richtlinie „Bauteile, die gegen Absturz sichern“ (1985-06)
C 4.4	Bauarten zur Errichtung von Lüftungsleitungen, an die Anforderungen an die Feuerwiderstandsdauer und/oder den Schallschutz gestellt werden. Satz 2 aus lfd. Nr. C 4.1 gilt entsprechend.	Je nach Bauart gilt: für die Feuerwiderstandsdauer: DIN 4102-6:1977-09 und - sofern zutreffend - in Verbindung mit DIN V 4102-21:2002-08 oder DIN EN 1363-1:2012-10, DIN EN 1366-1:2014-12 und - sofern zutreffend - in Verbindung mit DIN V 4102-21:2002-08 und Anlage C 3.1 des Abschnitts C 3 A 2.2.1.2 ist zusätzlich zu beachten für den Schallschutz: DIN EN ISO 10140-1:2014-09, DIN EN ISO 10140-2, -4:2010-12, DIN EN ISO 10140-5:2014-09, DIN EN ISO 717-1:2013-06
C 4.5	Bauarten für Abschottungen an Rohrleitungen aus (ggf. wärmeisolierten) Metallrohren, - deren Funktion auf der Anordnung einer Rohrummantelung/Streckenisolierung beruht und - an die nur Anforderungen an die Feuerwiderstandsdauer gestellt werden. Satz 2 aus lfd. Nr. C 4.1 gilt entsprechend.	DIN 4102-11:1985-12 in Verbindung mit Anlage C 4.5 und Anlage C 4.1



Lfd. Nr.	Bauart	anerkanntes Prüfverfahren nach
1	2	3
C 4.6	<p>Bauarten für Abschottungen an Rohrleitungen aus (ggf. wärmeisolierten) thermoplastischen Kunststoffrohren,</p> <ul style="list-style-type: none"> - deren Funktion auf der Anordnung einer Rohrummantelung/Streckenisolierung beruht, - bei denen keine dämmschichtbildenden Baustoffe eingesetzt werden und - an die nur Anforderungen an die Feuerwiderstandsdauer gestellt werden. <p>Satz 2 aus lfd. Nr. C 4.1 gilt entsprechend.</p>	DIN 4102-11:1985-12 in Verbindung mit Anlage C 4.5 und Anlage C 4.1
C 4.7	<p>Bauarten zur Herstellung von Installationsschächten und -kanälen einschließlich der Abschlüsse ihrer Revisionsöffnungen, an die Anforderungen an die Feuerwiderstandsdauer und/oder den Schallschutz gestellt werden.</p> <p>Satz 2 aus lfd. Nr. C 4.1 gilt entsprechend.</p>	<p>Je nach Bauart gilt: für die Feuerwiderstandsdauer: DIN 4102-11:1985-12 bzw. als Prüfverfahren für Installationsschachtwände von Installationsschächten auch DIN 4102-2:1977-09, außer den Abschnitten 6.2.7 und 6.2.9, in Verbindung mit Anlage C 3.1 des Abschnitts C 3 oder DIN EN 1363-1:2012-10, DIN EN 1363-2:1999-10, DIN EN 1364-1:1999-10 in Verbindung mit Anlage C 3.1 des Abschnitts C 3 A 2.2.1.2 ist zusätzlich zu beachten für den Schallschutz: DIN EN ISO 10140-1:2014-09, DIN EN ISO 10140-2, -4:2010-12, DIN EN ISO 10140-5:2014-09, DIN EN ISO 717-1:2013-06</p>
C 4.8	<p>Bauarten zur Herstellung von Bedachungen, an die Anforderungen hinsichtlich Widerstandsfähigkeit gegen Flugfeuer und strahlende Wärme gestellt werden.</p> <p>Satz 2 aus lfd. Nr. C 4.1 gilt entsprechend.</p>	<p>DIN 4102-7:1998-07 in Verbindung mit DIN SPEC 4102-23:2011-10 Abschnitte 1, 2, 3, 4 und 7 oder DIN CEN/TS 1187:2012-03 Prüfverfahren 1 in Verbindung mit DIN SPEC 4102-23:2011-10 Abschnitte 1, 2, 3, 4 und 7 oder DIN CEN/TS 1187:2012-03 Prüfverfahren 1 in Verbindung mit DIN CEN/TS 16459:2014-03 Abschnitte 1, 2, 3, 4, 7 und Anhang A A 2.2.1.2 ist zusätzlich zu beachten</p>
C 4.9	<p>Bauarten zur Herstellung von elektrischen Kabelanlagen, an die Anforderungen hinsichtlich des Funktionserhalts unter Brandeinwirkung gestellt werden.</p> <p>Satz 2 aus lfd. Nr. C 4.1 gilt entsprechend.</p>	DIN 4102-12:1998-11
C 4.10	<p>Bauarten zur Errichtung von Entrauchungsleitungen, an die Anforderungen an die Feuerwiderstandsdauer und/oder den Schallschutz gestellt werden.</p> <p>Satz 2 aus lfd. Nr. C 4.1 gilt entsprechend.</p>	<p>Je nach Bauart gilt: für die Feuerwiderstandsdauer: DIN 4102-6:1977-09 DIN V 18232-6:1997-10 in Verbindung mit Anlage C 4.2 oder</p>



Lfd. Nr.	Bauart	anerkanntes Prüfverfahren nach
1	2	3
		DIN EN 1363-1:2012-10, DIN EN 1366-1:2014-12 in Verbindung mit DIN EN 1366-8:2004-10 in Verbindung mit Anlage C 4.3 A 2.2.1.2 ist zusätzlich zu beachten für den Schallschutz: DIN 52210-6:2013-07
C 4.11	Bauarten zur Errichtung von Entrauchungsleitungen, an die keine Anforderungen an die Feuerwiderstandsdauer und/oder den Schallschutz gestellt werden. Satz 2 aus lfd. Nr. C 4.1 gilt entsprechend.	DIN V 18232-6:1997-10 in Verbindung mit Anlage C 4.4
C 4.12	Absturzsichernde Verglasung mit versuchstechnisch ermittelter Tragfähigkeit unter stoßartiger Einwirkung	DIN 18008-4:2013-07 Anhang A, Anhang D und Anhang E Zusätzlich gilt: Anlage C 3.5 des Abschnitts C 3
C 4.13	Begehbare Verglasung mit versuchstechnisch ermittelter Tragfähigkeit unter stoßartiger Einwirkung und Resttragfähigkeit	DIN 18008-5:2013-07 Anhang A

Anlage C 4.1

Zu DIN 4102-11:1985-12

Zu Abschnitt 3.1 Nachweis mit Brandversuchen

Abweichend von Abschnitt 3.1 genügt ein Probekörper für die Brandprüfung.

Zu Abschnitt 4.2.3 Probekörper und Prüfanordnung

Abweichend von Abschnitt 4.2.3 wird auf die Durchführung von Brandprüfungen an Rohrpost- und Staubsaugleitungen bei einem Arbeitsdruck von -0,5 bar verzichtet.

Zu Abschnitt 4.2.4.1 Brandversuch mit minimaler Beanspruchung

Der Abschnitt 4.2.4.1 entfällt.

Zu Abschnitt 4.2.4.2 Brandversuch mit der Einheits-Temperaturzeitkurve

Abweichend von Abschnitt 4.2.4.2 entfallen die Messstellen zur Ermittlung der mittleren Temperaturerhöhung in 10 cm und 60 cm Abstand von Wand oder Decke.

Zu Abschnitt 4.2.4.3 Brandversuch mit Schwelfeuerbeanspruchung

Der Abschnitt 4.2.4.3 entfällt.

Anlage C 4.2

Abweichend von DIN V 18232-6 ist die Leckage der Entrauchungsleitung der Kategorie 3 der vorgenannten Norm bei Brandbeanspruchung mit der Sauerstoff-Messmethode nach DIN EN 1366-8:2004-10 für die darin aufgeführten Druckstufen 1 oder 2 oder 3 zu bestimmen.

Anlage C 4.3

Eine Entrauchungsleitung kann als Kategorie 3 nach DIN V 18232-6 klassifiziert werden, wenn sie die Prüfungen nach DIN EN 1366-1 (Leitung A bei einem Druck von -500 Pa) bestanden hat und während einer Prüfdauer von ≥ 30 Minuten bei einer Temperaturbeanspruchung nach DIN EN 1363-1 die Anforderungen nach DIN EN 1366-8, Abschnitt 11.3.2, Dichtheit; nach Abschnitt 11.3.3, Raumabschluss; nach Abschnitt 11.3.4, Wärmedämmung und nach Abschnitt 11.3.5, Querschnittsverringering erfüllt hat.

Anlage C 4.4

Abweichend von DIN V 18232-6 ist die Leckage der Entrauchungsleitung der Kategorie 2 der vorgenannten Norm bei Brandbeanspruchung mit der Sauerstoff-Messmethode nach DIN EN 1366-8:2004-10 für die darin aufgeführten Druckstufen 1 oder 2 oder 3 zu bestimmen.

Anlage C 4.5

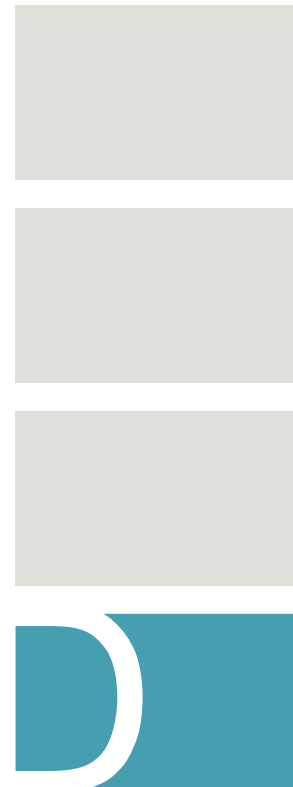
Eine Rohrummantelung/Rohrabschottung kann als R ... nach DIN 4102-11:1985-12 klassifiziert werden, wenn sie die Bedingungen nach DIN 4102-11 eingehalten hat, wobei die Prüfung

- nach DIN 4102-11 (inkl. Anlage C 4.1) durchgeführt wurde

oder

- nach DIN 4102-11 jedoch mit modifizierten Prüfbedingungen in Anlehnung an DIN EN 1366-3:2009-07, Abschnitt 5 durchgeführt wurde: Die Steuerung der Ofentemperatur erfolgte gemäß DIN 1363-1:1999-10, Abschnitt 5.1 mit Ofenthermoelementen nach Abschnitt 4.5.1.1 und der Beginn der Prüfung erfolgte gemäß DIN EN 1363-1:1999-10, Abschnitt 10.3. Die Druckbedingungen im Brandraum entsprachen DIN EN 1366-3:200-07, Abschnitt 5.2.

**Bauprodukte, die keines
Verwendbarkeitsnachweises bedürfen**



- D 1** Allgemeines
- D 2** Liste nach **§ 90 Abs. 4 HBO**
- D 3** Technische Dokumentation nach **§ 90 Abs. 2 Nr. 6 HBO**



Bauprodukte, die keines Verwendbarkeitsnachweises bedürfen

D 1 Allgemeines

Gemäß **§ 20 Abs. 3 HBO** enthält die Verwaltungsvorschrift eine nicht abschließende Liste von Bauprodukten, die keines Verwendbarkeitsnachweises bedürfen (**§ 90 Abs. 4 HBO**). Diese Liste soll den am Bau Beteiligten zur Klarstellung dienen.

Einerseits werden in diese Liste Bauprodukte aufgenommen, für die es allgemein anerkannte Regeln der Technik zwar gibt und an die die Bauordnung auch Anforderungen nach **§ 3 HBO** stellt, aber dennoch auf Verwendbarkeitsnachweise verzichtet wird (ehemals „sonstige Bauprodukte“). Eine Verwendbarkeit der Bauprodukte i.S.d. **§ 18 HBO** muss damit materiell zwar vorliegen, jedoch ist diese nach Bauordnungsrecht nicht nachzuweisen. Hierunter fallen insbesondere Bauprodukte, die durch andere Zertifizierungs- und Zulassungssysteme abgedeckt werden (z. B. DVGW und VDE).

Andererseits werden Bauprodukte aufgenommen, für die es weder Technische Baubestimmungen noch allgemein anerkannte Regeln der Technik gibt und die für die Erfüllung der Anforderungen nach **§ 3 HBO** nicht von Bedeutung sind. Für diese Bauprodukte wird durch den Verzicht auf bauaufsichtliche Verwendbarkeitsnachweise die bauordnungsrechtlich untergeordnete Bedeutung kenntlich gemacht.

D 2 Liste nach § 90 Abs. 4 HBO

D 2.1 Beispiele für Produkte, für die es allgemein anerkannte Regeln der Technik gibt

- Absperrarmaturen in Anlagen zur Wasserver- und -entsorgung
- Absperranlagen in Anlagen zur Gasversorgung
- Strömungswächter
- Sicherheitseinrichtungen der Gas-Installation
- Sicherheits-Gasschlauchleitungen für den Anschluss von Haushalts-Gasgeräten
- Mehrschichtverbundrohre für die Gas-Inneninstallation
- Flüssiggasdruckregelgeräte
- Trinkwassererwärmer und Speicher-Trinkwassererwärmer
- Warmwasser-Flächenheizungen und Heizkörperanbindungen
- Kunststoff-Rohrleitungssysteme für Warmwasser-Fußbodenheizung
- Wärmeübertragungsanlagen
- Sanitärausstattungsgegenstände
 - Waschtische
 - Klosetts
- Schächte für Brunnen und Sickeranlagen
- Sickerrohre für Deponien
- Blitzschutzanlagen
- Elektroinstallationen wie Leitungen, Schalter, Steckdosen u. Ä. zur Allgemeinstromversorgung unter Normalbedingungen von baulichen Anlagen
- Telekommunikation-, Fernseh- und Radioinstallationen



D 2.2 Produkte, für die es keine allgemein anerkannten Regeln der Technik gibt

Diese Liste gilt nur für solche Bauprodukte und Verwendungen, für die nach bauaufsichtlichen Vorschriften nur die Anforderung normalentflammbar vorausgesetzt wird und an die keine weitergehenden Brandschutzanforderungen und keine Anforderungen an den Schall- und Wärmeschutz gestellt werden.

D 2.2.1 Bauprodukte für den Rohbau

- D 2.2.1.1 Kellerlichtschächte mit Lichtschachtöffnungen bis 1,50 m (lichtes Maß parallel zur Kellerwand) x 1,0 m (lichtes Maß normal zur Kellerwand)
- D 2.2.1.2 Dränelemente
- D 2.2.1.3 Außenwandausfachungen einschließlich ihrer Befestigungen mit einem Unterstützungsabstand von $\leq 1,0$ m, wenn sie nicht für die Standsicherheit einer baulichen Anlage oder deren Teilen dienen
- D 2.2.1.4 Mauerwerksbewehrung, die nicht für die Standsicherheit des Mauerwerks erforderlich ist
- D 2.2.1.5 Hilfsstoffe für Bauwerks- und Dachabdichtungen wie z. B. Grundierungen, Deckaufstrichmittel, Trennlagen, Schutzlagen, Fugenverfüllungen sowie Hilfsstoffe für An- und Abschlüsse
- D 2.2.1.6 Abdichtungen von Fassaden zum Schutz gegen Wind und Schlagregen
- D 2.2.1.7 Hydrophobiermittel gegen kapillare(n) Aufnahme und Transport von Wasser mit Ausnahme solcher, die für die Erhaltung der Standsicherheit von Betonbauteilen erforderlich sind
- D 2.2.1.8 Bauprodukte zur Trockenlegung von feuchten Mauern, ausgenommen Produkte, die im direkten Kontakt mit Grundwasser oder Boden aushärten
- D 2.2.1.9 Schalungsplatten und Schalungstafeln sowie Schalungskörper als verlorene Schalung
- D 2.2.1.10 Elastische Lager zur Auflagerung von Treppen
- D 2.2.1.11 Wand- und Dachbauteile, einschließlich der Befestigungen, für eingeschossige bauliche Anlagen mit einem umbauten Raum ≤ 30 m³
- D 2.2.1.12 Mehrlagige Trennschichten (z. B. „Gleitfolien“) zur Ermöglichung von Relativverschiebungen zwischen Bauteilen für Verwendungen, bei denen der Ausfall oder die Beeinträchtigung der Funktion des Bauprodukts keinen Einfluss auf die Standsicherheit des Tragwerks oder auf die Dichtheit des Tragwerks bezüglich der Lagerung wassergefährdender Flüssigkeiten hat
- D 2.2.1.13 Bentonitmatten als zusätzliche Dichtungsmaßnahme bei Bauteilen aus Beton mit hohem Wassereindringwiderstand
- D 2.2.1.14 Spaltenböden aus Kunststoff mit einem lichten Abstand zur tragenden Bodenplatte oder tragenden Decke von $\leq 0,5$ m
- D 2.2.1.15 Produkte zur Abdichtung von Fugen, Stößen und Anschlüssen von Dampfsperrebahnen und anderen Luftdichtheitsschichten (z. B. Dichtbänder, Klebebänder)
- D 2.2.1.16 Trennlagen zwischen schwimmendem Estrich und Trittschalldämmschichten sowie Trennlagen zwischen Bauteilen und Bauteilen zur akustischen Entkopplung

D 2.2.2 Bauprodukte für den Ausbau

- D 2.2.2.1 Fassadenelemente (einschließlich ihrer Befestigungen) für Außenwandbekleidungen, die nach allgemein anerkannten Regeln der Technik befestigt werden:
 - mit kleinformatischen Fassadenelementen mit $\leq 0,4$ m² Fläche und ≤ 5 kg Eigengewicht
 - mit brettformatigen Fassadenelementen mit $\leq 0,3$ m Breite und Unterstützungsabständen durch die Unterkonstruktion von $\leq 0,8$ m
- D 2.2.2.2 Dachelemente (einschließlich ihrer Befestigungen) für Dacheindeckungen, die nach allgemein anerkannten Regeln der Technik befestigt werden:
 - mit kleinformatischen Elementen mit $\leq 0,4$ m² Fläche und ≤ 5 kg Eigengewicht
 - mit anderen Elementen mit einem Unterstützungsabstand durch die Unterkonstruktion von $\leq 1,0$ m, außer aus Glas
- D 2.2.2.3 Innentüren einschließlich Zubehör

- D 2.2.2.4 Nichttragende und nichtaussteifende Einfassungen von Fenster- und Türöffnungen, Fensterbänke und ihre Befestigungen
 - D 2.2.2.5 Doppelböden und Hohraumestriche mit einem lichten Abstand zur tragenden Decke von $\leq 0,5$ m
 - D 2.2.2.6 Außenwandbeschichtungen mit einer Dicke bis 2 cm
 - D 2.2.2.7 Bodenbeläge, die nicht für die Verwendung in Aufenthaltsräumen vorgesehen sind
 - D 2.2.2.8 Ausfachungen für Umwehrungen einschließlich Befestigungen:
 - plattenförmige Ausfachungen mit Unterstützungsabständen $\leq 1,0$ m, mit Ausnahme von solchen aus Glas
 - unterhalb eines tragenden Handlaufs oder Brüstungsriegels angebrachte ausfachende Spannseilssysteme mit Spannweiten $\leq 2,0$ m
 - D 2.2.2.9 Randdämmstreifen für Estriche
 - D 2.2.2.10 Träger und Schürzen für Bade- und Duschwannen
 - D 2.2.2.11 Abdichtungsmittel gegen nicht drückendes Wasser bei mäßiger oder geringer Beanspruchung, wie z. B. für die Abdichtung von Balkonen, spritzwasserbelasteten Fußboden- und Wandflächen in Nassräumen bzw. in häuslichen Bädern
 - D 2.2.2.12 Ringdichtungen für Rohrdurchführungen und Abdichtungen von Schalungsspannstellen bei erdberührten Außenbauteilen, an die hinsichtlich des Brandschutzes keine Anforderungen gestellt werden
 - D 2.2.2.13 Schneefangvorrichtungen, die nicht Lasten nach DIN EN 1991-1-3:2010, Abschnitt 6.4 sowie DIN EN 1991-1-3/NA:2010, NCI zu 6.4 (1) aufnehmen
 - D 2.2.2.14 Bauprodukte aus mineralischen Baustoffen sowie Polymerbeton für die Bekleidung von Wänden in Innenräumen
 - D 2.2.2.15 Keile und Klötze zum Justieren von Bauteilen, die nicht als Lager im Sinne von DIN EN 1337-1 verwendet werden
 - D 2.2.2.16 Elastische Dehnungselemente für metallische Bauteile im Dach- und Wandbereich
 - D 2.2.2.17 Haftbrücken für Gipsputzsysteme
 - D 2.2.2.18 Aussteifungen von Fassadenelementen für Außenwandbekleidungen, wenn diese Aussteifungen nicht für deren Standsicherheit erforderlich sind
 - D 2.2.2.19 Mobile Trennwände
 - D 2.2.2.20 Luftdurchlässige Gewebe (Eigenlast $\leq 1,0$ kg/m²) einschließlich der Befestigung, angeordnet auf einer für sich standsicheren Unterkonstruktion zur Anordnung als Windnetze an Hallen, als Bedachung an eingeschossigen Gebäuden und baulichen Anlagen oder zum Anbringen an der Außenseite. Die Unterkonstruktion muss in der Lage sein, die unter der Annahme eines luftundurchlässigen Gewebes ausgeübten Lasten sicher abzutragen.
 - D 2.2.2.21 Befestigungsmittel von an Wänden angebrachten Dämmprodukten im Innenbereich, ausgenommen Klebstoffe auf Kunstharzbasis
 - D 2.2.2.22 Kleber und/oder Dübel (Verankerungsmittel) von an Decken angebrachten Dämmstoffen im Innenbereich, wenn das Gesamtgewicht aus Wärmedämmung und Beschichtung 15 kg/m² nicht übersteigt; ausgenommen ist die Verwendung von Klebstoffen auf Kunstharzbasis im Innenbereich.
 - D 2.2.2.23 Einschubtreppen mit Abschluss der Öffnung
- D 2.2.3 Bauprodukte der Haustechnik**
- D 2.2.3.1 Flammenkatalysatoren
 - D 2.2.3.2 Öl-Nassbrenner
 - D 2.2.3.3 Lüftungsleitungen einschließlich Zubehör
 - D 2.2.3.4 Vorgefertigte Installationsschächte und -kanäle einschließlich ihrer Revisionsöffnungen



- D 2.2.3.5 Ummantelungen und Verkleidungen von Abgasanlagen zum Freien einschließlich zugehöriger Unterkonstruktionen sowie Abdeckplatten und Fugendichtungen für Mündungen von Abgasanlagen aus nichtbrennbaren Baustoffen nach DIN 4102-4:1994-03, Abschnitt 2
- D 2.2.3.6 Nicht abgasberührte untergeordnete Zubehörteile von Abgasanlagen (Bauteile für Kondensatableitung oder Hinterlüftung, Abstandshalter, Wandbefestigungen u. ä.)
- D 2.2.3.7 Befestigungsmittel für Rohrummantelungen
- D 2.2.3.8 Latent-Wärmespeicherelemente aus gekapseltem Calcium-Chlorid ($\text{CaCl}_2 \times 6 \text{H}_2\text{O}$) für Fußbodenheizungen, soweit die Kapselung baustoffmäßig für den Verwendungszweck geeignet ist
- D 2.2.3.9 Abschlüsse von Öffnungen zur Rauchableitung in notwendigen Treppenträumen, die nicht zur Rauchfreihaltung, sondern der Entrauchung nach Evakuierung dienen, sowie deren Vorrichtungen zum Öffnen
- D 2.2.3.10 Heiz- und Kühlflächen an Decken und Wänden
- D 2.2.3.11 Heizkörperabdeckungen
- D 2.2.3.12 Bauteile, außerhalb von Gebäuden, für die Be- und Entlüftung der Gebäude- und Grundstücksentwässerung (ausgenommen Belüftungsventile nach DIN EN 12380)
- D 2.2.3.13 Tageslichtführungssysteme mit Querschnittsflächen $\leq 0,4 \text{ m}^2$

D 2.2.4 Bauprodukte für Deponien

- D 2.2.4.1 Entwässerungsrohre für Deponieabdichtungen
- D 2.2.4.2 Dränelemente für Deponieabdichtungen
- D 2.2.4.3 Dichtungselemente für Deponieabdichtungen
- D 2.2.4.4 Schutzschichten für Deponie-Dichtungselemente

D 2.2.5 Bauprodukte für die Instandsetzung

- D 2.2.5.1 Bauprodukte zur Instandsetzung von Bauwerksabdichtungen sowie der zugehörigen Einbauteile, ausgenommen Produkte, die im direkten Kontakt mit Grundwasser oder Boden aushärten
- D 2.2.5.2 Bauprodukte zur Instandsetzung von Dachabdichtungen sowie der zugehörigen Einbauteile

D 2.2.6 Andere Bauprodukte

- D 2.2.6.1 Bauteile für Wasserbecken mit Inhalten $\leq 100 \text{ m}^3$
- D 2.2.6.2 Drucklose Behälter bis 50 m^3 Rauminhalt und bis 3 m Höhe zur Lagerung von Regen- und Trinkwasser
- D 2.2.6.3 Muster- und Rastergeber und Abstandhalter für Pflasterungen
- D 2.2.6.4 Stützelemente zur Verwendung bei Geländesprüngen bis zu 1,0 m Höhe
- D 2.2.6.5 Bauteile aus Kunststoffen für Wasserrutschen bis zu 2,0 m Höhe
- D 2.2.6.6 Starre und flexible Schüttgutsilos bis 3 m^3 Rauminhalt und bis 3 m Höhe (Oberkante des Silos über Gelände)
- D 2.2.6.7 Nichtbegehbare Abdeckungen für Behälter, unter denen sich keine Verkehrsflächen befinden und die nicht der Standsicherheit von baulichen Anlagen oder deren Teilen dienen. Die Abdeckungen dürfen einem maximalen Innendruck von 50 mbar ausgesetzt sein.
- D 2.2.6.8 Bauprodukte für gebäudeunabhängige Solaranlagen im öffentlich unzugänglichen Bereich mit einer Höhe bis zu 3 m

D 3 Technische Dokumentation nach § 90 Abs. 2 Nr. 6 HBO

In Bezug auf die Wesentlichen Merkmale eines Bauproduktes, die von der der CE-Kennzeichnung zugrundeliegenden harmonisierten technischen Spezifikation erfasst sind, ist die CE-Kennzeichnung die einzige Kennzeichnung (Art. 8 Abs. 3 UAbs. 1 BauPVO). Ansonsten sind weitere freiwillige Angaben zu dem Produkt möglich. In diesem Fall ist deren Korrektheit in einer technischen Dokumentation darzulegen. Hierzu kann es je nach Produkt, Einbausituation und Verwendungszweck erforderlich sein, in der Technischen Dokumentation anzugeben, welche technische Regel der Prüfung zugrunde gelegt wurde sowie ob und welche Stellen eingeschaltet wurden. Zum Beispiel kann es insbesondere sinnvoll sein, eine entsprechend Art. 30 BauPVO qualifizierte Stelle¹ einzuschalten, sofern es keine anwendbare, anerkannte technische Regel gibt oder eine entsprechend Art. 43 BauPVO qualifizierte Stelle¹, sofern lediglich eine unabhängige Drittprüfung anhand einer anwendbaren technischen Regel durchgeführt werden soll.

¹ „notified body“ (NB) bzw. „TAB-Stelle“ (TAB) siehe: <http://ec.europa.eu/growth/tools-databases/nando/index.cfm> (Stand 21.02.2018)



Anhänge

1	Anhang 1 zu Lfd. Nr. A 1.2.3.7	Nachträgliche Bewehrungsanschlüsse mit eingemörtelten Bewehrungsstäben – Anforderung an Planung, Bemessung und Ausführung: 2016-06	171
2	Anhang 2 zu Lfd. Nr. A 1.2.3.8	Verankerungen in Beton mit einbetonierten oder nachträglich eingesetzten Befestigungsmitteln – Anforderung an Planung, Bemessung und Ausführung: 2016-06	181
3	Anhang 3 zu Lfd. Nr. A 1.2.6.3	Verankerungen in Mauerwerk mit nachträglich gesetzten Befestigungsmitteln – Anforderung an Planung, Bemessung und Ausführung: 2016-06	183
4	Anhang 4 zu Lfd. Nr. A 2.2.1.2	Bauaufsichtliche Anforderungen, Zuordnung der Klassen, Verwendung von Bauprodukten, Anwendung von Bauarten: 2016-06	184
5	Anhang 5 zu Lfd. Nr. A 2.2.1.5	WDVS mit EPS, Sockelbrandprüfverfahren: 2016-06	234
6	Anhang 6 zu Lfd. Nr. A 2.2.1.6	Hinterlüftete Außenwandbekleidungen: 2016-06	239
7	Anhang 7 zu Lfd. Nr. A 2.2.1.7	Anforderungen an Feststellanlagen: 2017-07	241
8	Anhang 8 zu Lfd. Nr. A 3.2.1	Anforderungen an bauliche Anlagen bezüglich des Gesundheitsschutzes (ABG) : 2017-05	259
9	Anhang 9 zu Lfd. Nr. A 3.2.2	Textile Bodenbeläge: 2017-05	274
10	Anhang 10 zu Lfd. Nr. A 3.2.3	Anforderungen an bauliche Anlagen bezüglich der Auswirkungen auf Boden und Gewässer (ABuG): 2017-07	282
11	Anhang 11 zu Lfd. Nr. B 2.2.1.5	WDVS mit ETA nach ETAG 004: 2017-02	306
12	Anhang 12 zu Lfd. Nr. B 2.2.1.6	Anwendungsregeln für nicht lasttragende verlorene Schalungsbausätze / -systeme und Schalungssteine für die Erstellung von Ortbeton-Wänden: 2016-06	314
13	Anhang 13 zu Lfd. Nr. C 2.8.1	Richtlinie über Rollladenkästen - RokR: 2016-07	325
14	Anhang 14 zu Lfd. Nr. A.2.2.1.1	Muster-Richtlinien über Flächen für die Feuerwehr: 2009-10	327
15	Anhang 15 zu Lfd. Nr. A.2.2.1.4	Muster-Richtlinie über brandschutztechnische Anforderungen an hochfeuerhemmende Bauteile in Holzbauweise – M-HFHolzR: 2004-07	335

16	Anhang 16 zu Lfd Nr. A.2.2.1.8	Muster-Richtlinie über brandschutztechnische Anforderungen an Leitungsanlagen (Muster-Leitungsanlagenrichtlinie – MLAR): 2015-02, Redaktionsstand 05.04.2016	351
17	Anhang 17 zu Lfd Nr. A.2.2.1.9	Muster-Richtlinie über brandschutztechnische Anforderungen an Systemböden (MSysBöR): 2005-09	361
18	Anhang 18 zu Lfd Nr. A.2.2.1.10	Muster einer Verordnung über den Bau von Betriebsräumen für elektrische Anlagen (EltBauVO): 2009-01	364
19	Anhang 19 zu Lfd Nr. A.2.2.1.11	Muster-Richtlinie über brandschutztechnische Anforderungen an Lüftungsanlagen (Muster-Lüftungsanlagen-Richtlinie M-LüAR): 2005-09, zuletzt geändert am 11.12.2015	368
20	Anhang 20 zu Lfd Nr. A.2.2.1.13	Richtlinie zur Bemessung von Löschwasser-Rückhalteanlagen beim Lagern wassergefährdender Stoffe (LÖRüRL): 1992-08	392
21	Anhang 21 zu Lfd Nr. A.2.2.1.14	Muster-Richtlinie über den Brandschutz bei der Lagerung von Sekundärstoffen aus Kunststoff (Muster-Kunststofflagerrichtlinie - MKLR): 1996-06	407
22	Anhang 22 zu Lfd Nr. A.2.2.2.2	Hessische Beherbergungsstättenrichtlinie (H-BeR)	409
23	Anhang 23 zu Lfd Nr. A.2.2.2.3	Hessische Richtlinie über den Bau und Betrieb von Verkaufsstätten (H-VkR)	415
24	Anhang 24 zu Lfd Nr. A.2.2.2.4	Hessische Richtlinie über den Bau und Betrieb von Versammlungsstätten (H-VStättR)	430
25	Anhang 25 zu Lfd Nr. A.2.2.2.5	Muster-Richtlinie über bauaufsichtliche Anforderungen an Schulen: 2009-04	459
26	Anhang 26 zu Lfd Nr. A.2.2.2.7	Hessische Richtlinie über den Bau und Betrieb von Hochhäusern (Hessische-Hochhaus-Richtlinie - H-HHR)	463
27	Anhang 27 zu Lfd Nr. A.2.2.2.8	Muster-Richtlinie über den baulichen Brandschutz im Industriebau (Muster-Industriebaurichtlinie - MIndBauRL): 2014-07	476
28	Anhang 28 zu Lfd Nr. A.3.2.6	Bauaufsichtliche Richtlinie über die Lüftung fensterloser Küchen, Bäder und Toilettenräume in Wohnungen, Ausgabe April 2009	503



Anhang 1

Nachträgliche Bewehrungsanschlüsse mit eingemörtelten Bewehrungsstäben - Anforderung an Planung, Bemessung und Ausführung

Stand: Juni 2016

1 Anwendungsbereich

Diese Technische Regel gilt für Bewehrungsstäbe aus Stahl nach DIN 488 oder nach allgemeiner bauaufsichtlicher Zulassung, die mit Injektionssystemen mit einer Europäischen Technischen Bewertung/Zulassung (ETA) nach EOTA Technical Report TR 023 „Bewertung von nachträglichen Bewehrungsanschlüssen“ oder EAD 330087-00-0601 „Systeme für nachträgliche Bewehrungsanschlüsse mit Mörtel“ eingemörtelt werden.

Die möglichen Anwendungsbereiche sind im Anhang 1, Bild 1 bis Bild 5 dargestellt.

2 Planung

Die Bewehrungsanschlüsse sind ingenieurmäßig zu planen. Unter Beachtung der nachfolgenden Punkte sind prüfbare Konstruktionszeichnungen anzufertigen.

- Bewehrungsanschlüsse dürfen nur für die Übertragung von Zugkräften in Richtung der Stabachse verwendet werden.
- Die Lage der einbetonierten Bewehrung ist auf Grundlage der Planungsunterlagen und ggf. durch Bewehrungssuchgeräte festzustellen und auf der Betonoberfläche zu kennzeichnen.
- Die Betonfestigkeitsklasse des Verankerungsgrundes ist auf Grundlage der Planungsunterlagen und ggf. durch Bohrkernentnahme festzustellen.
- Die Übertragung von Querkräften zwischen vorhandenem und neuem Beton ist entsprechend DIN EN 1992-1-1/NA:2011-01 nachzuweisen. Die Betonierfugen sind mindestens derart aufzurauen, dass die Zuschlagstoffe herausragen. Anmerkung: In den Konstruktionszeichnungen sind Angaben zu machen, wie (z. B. nach DIN EN 1992-1-1) aufgeraut werden muss.
- Bei einer karbonatisierten Oberfläche des bestehenden Betons ist die karbonatisierte Schicht vor dem Anschluss des neuen Stabes im Bereich des nachträglichen Bewehrungsanschlusses mit dem Durchmesser $\phi + 6$ cm zu entfernen. Die Tiefe des zu entfernenden Betons muss mindestens der Mindestbetondeckung für die entsprechenden Umweltbedingungen nach DIN EN 1992-1-1 und DIN EN 1992-1-1/NA entsprechen. Dies entfällt bei neuen, nicht karbonatisierten Bauteilen und bei Bauteilen in trockener Umgebung.
- allgemeine Konstruktionsregeln nach Anhang 2
- minimale Betondeckung c_{min} nach Tabelle 1 und minimaler lichter Abstand a nach Tabelle 2
- Bohrverfahren

Tabelle 1: Mindestbetondeckung c_{min} [mm] in Abhängigkeit vom Bohrverfahren, Stabdurchmesser und von der Verwendung einer Bohrhilfe

Bohrverfahren	Stabdurchmesser	Ohne Bohrhilfe	Mit Bohrhilfe
Hammerbohren Hohlbohren Diamantbohren	$\phi < 25$ mm	$c_{min} = 30 \text{ mm} + 0,06 l_v \geq 2 \phi$	$c_{min} = 30 \text{ mm} + 0,02 l_v \geq 2 \phi$
	$\phi \geq 25$ mm	$c_{min} = 40 \text{ mm} + 0,06 l_v \geq 2 \phi$	$c_{min} = 40 \text{ mm} + 0,02 l_v \geq 2 \phi$
Pressluftbohren	$\phi < 25$ mm	$c_{min} = 50 \text{ mm} + 0,08 l_v$	$c_{min} = 50 \text{ mm} + 0,02 l_v$
	$\phi \geq 25$ mm	$c_{min} = 60 \text{ mm} + 0,08 l_v \geq 2 \phi$	$c_{min} = 60 \text{ mm} + 0,02 l_v \geq 2 \phi$

Tabelle 2: minimaler lichter Abstand a [mm] in Abhängigkeit von der Verwendung einer Bohrhilfe und vom Stabdurchmesser

Ohne Bohrhilfe	Mit Bohrhilfe
$a = 40 \text{ mm} \geq 4 \phi$	$a \geq 2 \phi$

3 Bemessung

Die Bewehrungsanschlüsse sind ingenieurmäßig zu bemessen. Unter Berücksichtigung der zu verankernden Lasten sind prüfbare Berechnungen anzufertigen.

Die Bemessung der Bewehrungsanschlüsse richtet sich nach DIN EN 1992-1-1 und DIN EN 1992-1-1/NA.

In der Europäischen Technischen Bewertung/Zulassung (ETA) sind die Bemessungswerte der Verbundspannung f_{bd} oder der Abminderungsfaktor für die Bemessungswerte der Verbundspannung k_b angegeben, mit dem der Bemessungswert der Verbundspannung nach DIN EN 1992-1-1 und DIN EN 1992-1-1/NA zu multiplizieren ist.

Für Bewehrungsanschlüsse mit Anforderungen an den Feuerwiderstand ist der Bemessungswert der Verbundspannung unter Brandbeanspruchung $f_{bd,fi}$ gemäß den Bestimmungen der jeweiligen ETA zu ermitteln.

Die minimale Verankerungslänge $l_{b,min}$ und die minimale Übergreifungslänge $l_{0,min}$ entsprechend DIN EN 1992-1-1 und DIN EN 1992-1-1/NA müssen mit dem in der ETA angegebenen Faktor α_{lb} multipliziert werden.

Der Nachweis der unmittelbaren örtlichen Krafteinleitung in den Beton gilt bei Beachtung der Bestimmungen der jeweiligen ETA als erbracht.

Die Weiterleitung der zu verankernden Lasten im Bauteil ist nachzuweisen.

4 Ausführung

4.1 Allgemeines

Die Bewehrungsanschlüsse dürfen nur durch Betriebe ausgeführt werden, die die Anforderungen nach Abschnitt 5 erfüllen.

Die Bewehrungsanschlüsse sind entsprechend den Konstruktionszeichnungen sowie der Montageanweisung (Bohrlochherstellung, Bohrlochreinigung, Vorbereitung des Bewehrungsstabes, Injektion des Verbundmörtels und Setzen des Bewehrungsstabes) des jeweiligen Injektionssystemherstellers auszuführen. Für die Bohrlochherstellung, -reinigung und die Injektion des Mörtels dürfen nur die dafür vorgesehenen Geräte verwendet werden.

4.2 Dokumentation der Ausführung

Für jeden Bewehrungsanschluss ist ein Montageprotokoll über die Ausführung anzufertigen. Die Dokumentation der Ausführung richtet sich nach Tabelle 3. Die Montageprotokolle müssen während der Bauzeit auf der Baustelle bereitliegen. Sie sind ebenso wie die Lieferscheine nach Abschluss der Arbeiten mindestens 5 Jahre vom Unternehmen aufzubewahren.

4.3 Kontrolle der Ausführung

Die ordnungsgemäße Vorbereitung und Ausführung der Arbeiten ist zu überwachen. Dafür ist das erstellte Montageprotokoll zu überprüfen und gegenzuzeichnen. Bei Abweichungen von den Planungsvorgaben ist der verantwortliche Planungsingenieur zu kontaktieren.

Tabelle 3: Montageprotokoll – Prüfungen, Anforderungen und Häufigkeit

Zeile	Gegenstand der Prüfung	Art der Prüfung	Anforderungen	Häufigkeit, Zeitpunkt
	Vorbereitung			
1	Mörtelgebände	Verpackungsaufdruck	Verfallsdatum nicht abgelaufen	jede Lieferung
		Sichtprüfung	keine auffälligen Veränderungen	laufend
		Lagerungsbedingungen	Vorgaben des Herstellers	bei Ein-/Auslagerung
2	Verarbeitungsgeräte	Funktionskontrolle	einwandfreie Funktion	bei Inbetriebnahme und täglich
3	Arbeitsplan (erstellt aus den Planungsunterlagen)	Anweisung für Herstellen und Verarbeiten	Einhaltung der Vorgaben	vor Beginn der Arbeiten
	Verarbeitung			
4	Witterung	Temperatur (im Verankerungsgrund)	Einhaltung Arbeitsplan und Montageanweisung	vor dem Verfüllen des Bohrloches
		Schutz des Bohrloches vor Wasserzutritt	kein Wasser im Bohrloch	vor dem Verfüllen des Bohrloches
5	Bohrlocherstellung	Überdeckung, Randabstände, Achsabstände	Einhaltung Arbeitsplan und Montageanweisung keine Bewehrungstreffer bei den Bohrarbeiten im Fall von Treffern Planer involvieren	jedes Bohrloch
6	Bohrlochreinigung	Sichtkontrolle und Ausblaskontrolle	staubfrei; saubere Bohrloch-Oberfläche	jedes Bohrloch vor dem Verfüllen
7	Bewehrungsstäbe	Zustand, Markierung, Gängigkeit im Bohrloch	nur Flugrost, Setztiefe markiert, gängig	jeden Stab vor dem Verfüllen des Bohrloches
8	Arbeitssicherheit	Persönliche Schutzausrüstung	geeignete Schutzkleidung, Schutzhandschuhe und Schutzbrille/Gesichtsschutz tragen	bei der Arbeit mit dem Injektionsmörtel
9	Verfüllung	Mörtel-Füllmarke auf der Mischerverlängerung	entsprechend Arbeitsplan und Montageanweisung	jeden Stab beim Setzen
		hohlraumfrei	kein Rückfedern des Stabes, kein Mörtelspritzen	
10	Eingemörtelte Bewehrungsanschlüsse	Setztiefe	Setzmarkierung am Bohrlochmund	jeden Stab nach dem Setzen
		Verfüllung	Mörtel tritt am Bohrlochmund sichtbar aus	

5 Anforderungen an den Betrieb

5.1 Allgemeines

Der mit der Herstellung des Bewehrungsanschlusses betraute Betrieb muss über

- 1 einen gültigen Eignungsnachweis entsprechend Abschnitt 6,
- 2 eine qualifizierte und im Eignungsnachweis benannte Führungskraft,
- 3 einen verantwortlichen Bauleiter,
- 4 Baustellenfachpersonal, das für die Ausführung des Bewehrungsanschlusses besonders ausgebildet ist und hierfür eine Bescheinigung über die erfolgreiche Schulungsteilnahme nachweist und
- 5 die notwendige Geräteausstattung verfügen.

Der Betrieb hat dafür zu sorgen, dass das eingesetzte Baustellenfachpersonal über die Herstellung von nachträglichen Bewehrungsanschlüssen mit eingemörtelten Bewehrungsstäben geschult wird.

5.2 Qualifizierte Führungskraft

Die qualifizierte Führungskraft muss ausreichende Kenntnisse im Stahlbetonbau und Erfahrungen bei der Herstellung von nachträglichen Bewehrungsanschlüssen mit eingemörtelten Bewehrungsstäben haben. Sie muss mindestens die Qualifikation aufweisen, welche zur selbständigen Ausführung von Stahlbetonarbeiten und zur Leitung eines Betriebes in diesem Bereich notwendig ist.

Die qualifizierte Führungskraft ist zuständig und verantwortlich für die Herstellung der Bewehrungsanschlüsse auf der Baustelle.

Zu den Aufgaben der qualifizierten Führungskraft gehören u.a.:

- Beurteilen von Konstruktionszeichnungen im Hinblick auf die Vollständigkeit der Angaben für nachträglich eingemörtelte Bewehrungsstäbe,
- Erstellen und ggf. Prüfen von Leistungsbeschreibungen und Beurteilen der Durchführbarkeit der Bewehrungsanschlüsse,
- Erstellen von Arbeitsplänen (Arbeitsanweisungen),
- Beurteilen der fachlichen Qualifikation des eingesetzten Baustellenfachpersonals,
- Auswertung der Ergebnisse des Montageprotokolls.

5.3 Verantwortlicher Bauleiter

Bei der Herstellung der nachträglichen Bewehrungsanschlüsse mit eingemörtelten Bewehrungsstäben muss ein verantwortlicher und im Eignungsnachweis benannter Bauleiter auf der Baustelle darüber wachen, dass die Bewehrungsanschlüsse mit nachträglich eingemörtelten Bewehrungsstäben entsprechend den Bestimmungen dieser Richtlinie hergestellt werden.

Er hat für die ordnungsgemäße Vorbereitung und Ausführung der Arbeiten zu sorgen und die Ausführung der Arbeiten zu überwachen. Dafür ist das vom Baustellenfachpersonal erstellte Montageprotokoll zu überprüfen und gegenzuzeichnen.

Der Bauleiter muss betontechnische und andere werkstofftechnische Kenntnisse, Fertigkeiten und praktische Erfahrung besitzen. Der Bauleiter muss entweder genauso qualifiziert wie die qualifizierte Führungskraft sein oder wie das Baustellenfachpersonal geschult sein.

5.4 Baustellenfachpersonal

Die Arbeiten müssen von einem im Eignungsnachweis benannten und gemäß Abschnitt 7 geschulten Baustellenfachpersonal ausgeführt werden, das insbesondere handwerklich ausgebildet ist und entsprechende Fertigkeiten und praktische Erfahrung besitzt.

Zu den Aufgaben des Baustellenfachpersonals gehören u. a.:

- praktisches Durchführen der Bohr-, Reinigungs-, Verfüll- und Versetzarbeiten nach Arbeitsplan. Bei Abweichungen ist dies im Montageprotokoll zu dokumentieren und der verantwortliche Bauleiter umgehend zu informieren.
- Führen des Montageprotokolls.

5.5 Geräteausstattung

Für die Herstellung von Bewehrungsanschlüssen mit nachträglich eingemörtelten Bewehrungsstäben müssen auf der Baustelle die in der Montageanweisung genannten Einrichtungen und Geräte vorhanden sein, welche eine fachgerechte Ausführung dieser Arbeiten ermöglichen. Es ist sicherzustellen, dass alle Geräte und Einrichtungen auf der Baustelle einwandfrei funktionieren.

Zu den Geräten und Einrichtungen gehören:

- Geräte für die lagegetreue Durchführung der Bohrung, (Bohrhilfe) Bohrstände für Diamantkernbohrgeräte,
- Geräte für die Reinigung der Bohrlöcher,
- Einrichtungen für die saubere und temperaturgerechte Lagerung des Injektionsmörtels,
- Funktionstüchtige Auspressgeräte und Mischerverlängerungen,
- Kompressor für ölfreie Druckluft von mindestens 6 bar.

6 Eignungsnachweis

Der Eignungsnachweis (siehe **BauPAVO**) wird von einer anerkannten Prüfstelle (siehe PÜZ-Verzeichnis Teil IV) ausgestellt.

Hat diese Prüfstelle festgestellt, dass die Anforderungen an den Betrieb entsprechend Abschnitt 5.1, Ziffern (2) bis (4) erfüllt sind, so stellt sie hierüber einen Eignungsnachweis aus.

Der Eignungsnachweis wird für drei Jahre widerruflich erteilt. Auf Antrag an die Prüfstelle kann die Geltungsdauer des Eignungsnachweises um jeweils drei Jahre verlängert werden.

Vor jeder Verlängerung ist der Prüfstelle darzulegen, dass die o. g. Anforderungen an den Betrieb weiterhin eingehalten werden. Jeder Wechsel des im Eignungsnachweis benannten Personals ist der Prüfstelle anzuzeigen.

7 Schulung und Prüfung des Baustellenfachpersonals

7.1 Allgemeines

Das Baustellenfachpersonal ist gemäß den nachfolgenden Inhalten zu schulen. Nach erfolgter Schulung ist der ausreichende Kenntnisstand durch eine anerkannte Prüfstelle (siehe PÜZ-Verzeichnis Teil IV, lfd. Nr. ...) zu überprüfen.

Hat diese Prüfstelle festgestellt, dass die Schulung mit Erfolg durchgeführt wurde, so stellt sie dem Baustellenfachpersonal eine Bescheinigung über die erfolgreiche Schulungsteilnahme aus.

7.2 Inhalt der Schulung

- Sicherheitsvorkehrungen (Schutzbrille, Handschuhe usw.)
- Sicherstellen der Funktion der Geräte (wann ist ein Gerät nicht mehr in Ordnung)
- Bohrmethoden (welche sind für das System gültig und wie funktionieren sie, welche Eigenheiten usw.)
- Verwendung der Bohrhilfe (wann notwendig, warum notwendig, wie anzuwenden)
- Reinigungsmethoden (welche sind für das System gültig und wie funktionieren sie, welche Eigenheiten usw.)
- Spezielle Montagebedingungen (z. B. Überkopf, extreme Temperaturen)
- Arbeitsablauf (Hierarchie und Aufgaben der an der Planung und Herstellung beteiligten Personen; Mindestanforderungen an den Arbeitsplan; durchzuführende Kontrollen während und nach dem Setzvorgang; Verhalten bei Bewehrungstreffern, Fehlbohrungen oder fehlenden Informationen bzw. unvollständigem Arbeitsplan; Anforderungen und Kontrollen an die zusätzlichen benötigten Gerätschaften; Lagerung und Schutz der Gerätschaften und der Injektionsmasse; Führen des Montageprotokolls; Verhalten bei Unterbrechung der Arbeiten)

7.3 Inhalt der theoretischen Prüfung

Im Rahmen der theoretischen Prüfung ist durch das Baustellenfachpersonal in schriftlicher Form nachzuweisen, dass für das jeweilige System ausreichende Kenntnisse über die o. g. Inhalte der Schulung vorliegen.

7.4 Inhalt der praktischen Prüfung

Im Rahmen der praktischen Prüfung für das Baustellenfachpersonal sind folgende Aufgaben durchzuführen:

- Ausführung eines kompletten randnahen Übergreifungsstoßes $\phi = 12 \text{ mm}$, $\ell_v = 1,0 \text{ m}$ in bewehrtem Beton nach Konstruktionszeichnungen mit Montageprotokoll
 - Loch bohren mit Bohrhilfe
 - Reinigen des Bohrloches entsprechend Montageanweisung des Herstellers (MPII)
 - Injektion mit akku- oder pneumatisch betriebenen Auspressgeräten
 - Einsetzen des Stabes
 - Schlusskontrolle und Selbstbewertung
- Einmörteln eines Bewehrungsstabes $\phi = 12 \text{ mm}$ im verdeckten, transparenten Schauhrohr mit $\ell_v = 60 \text{ cm}$
 - Die benötigte Zeit für die Injektion des Mörtels und das Einsetzen des Stabes ist jeweils zu messen.

Im Rahmen der praktischen Prüfung ist durch das Baustellenfachpersonal nachzuweisen, dass unter anderem ausreichende Kenntnisse zu folgenden Fragestellungen vorliegen:

- Wurde der Arbeitsplan auf die Vollständigkeit aller benötigten Angaben kontrolliert?
- Liegt vor Beginn der Arbeiten ein ausreichendes Verständnis für die auszuführende Arbeit vor?
- Entsprechen die verwendeten Geräte den Anforderungen der Zulassung und werden diese Geräte sicher beherrscht?
- Wird das Bohrloch an der richtigen Stelle gesetzt?
- Wird bei randnahen Bohrungen die Führungseinrichtung sicher gehandhabt?
- Entspricht die Winkelabweichung beim Bohren den zulässigen Toleranzen?
- Erfolgt die Bohrlochreinigung entsprechend den Montageanweisungen?
- Wird die Verankerungslänge des Bewehrungsstabes richtig markiert und die Gängigkeit im Bohrloch kontrolliert?

- Werden die Foliengebände hinsichtlich Temperatur und Verfallsdatum überprüft?
- Werden die Foliengebände korrekt aufgebrochen und für den Gebindefwechsel vorbereitet?
- Werden die Injektionsgeräte entsprechend den Montageanweisungen gehandhabt? Wird die Füllmarke auf der Mischerverlängerung richtig angebracht?
- Liegt der markierte Bewehrungsstab vor Beginn der Injektion griffbereit?
- Wird die erforderliche Menge Mörtel beim Aufbrechen eines neuen Gebindes verworfen?
- Entspricht die Injektion des Mörtels den Vorgaben der Montageanweisung für ein vollständiges und hohlraumfreies Verfüllen?
- Wird der Bewehrungsstab ordnungsgemäß bis zur Markierung der Verankerungstiefe gesetzt?
- Tritt Mörtel am Bohrlochmund aus?
- Wurde vom Beginn des Injizierens bis zum Setzen des Bewehrungsstabes die zulässige Verarbeitungszeit eingehalten?
- Wurden Mängel während oder nach Herstellung des Bewehrungsanschlusses erkannt und fachgerecht korrigiert?
- Wurde das Montageprotokoll vollständig und richtig geführt?

Anlage 1 – Anwendungsbereiche

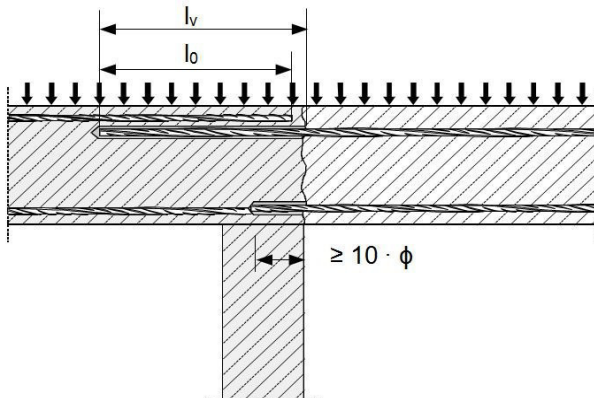


Bild 1: Übergreifungsstoß mit bestehender Bewehrung für Bewehrungsanschlüsse von Platten und Balken

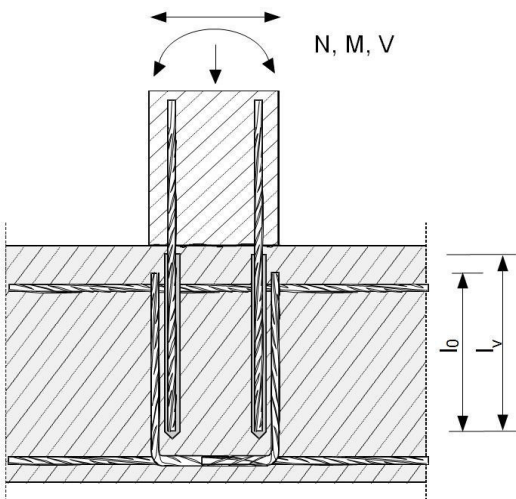


Bild 2: Übergreifungsstoß mit bestehender Bewehrung einer biegebeanspruchten Stütze oder Wand an ein Fundament. Die Bewehrungsstäbe sind zugbeansprucht.

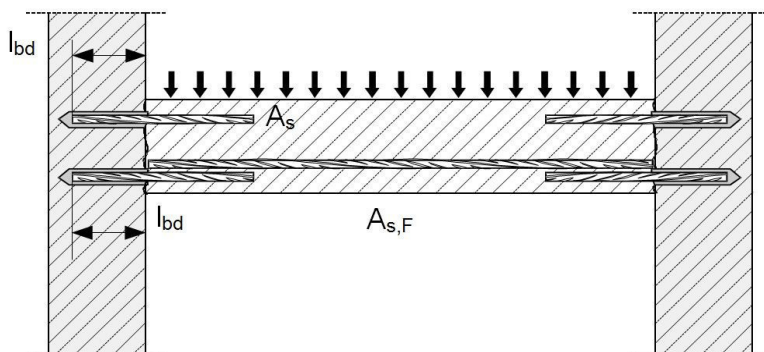


Bild 3: Endverankerung von Platten oder Balken

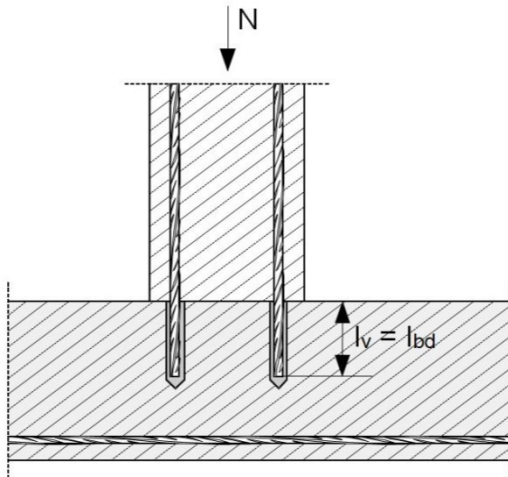


Bild 4: Bewehrungsanschlüsse überwiegend auf Druck beanspruchter Bauteile

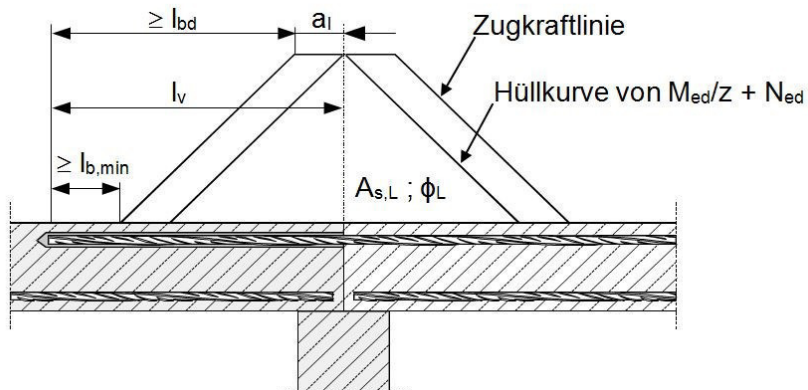
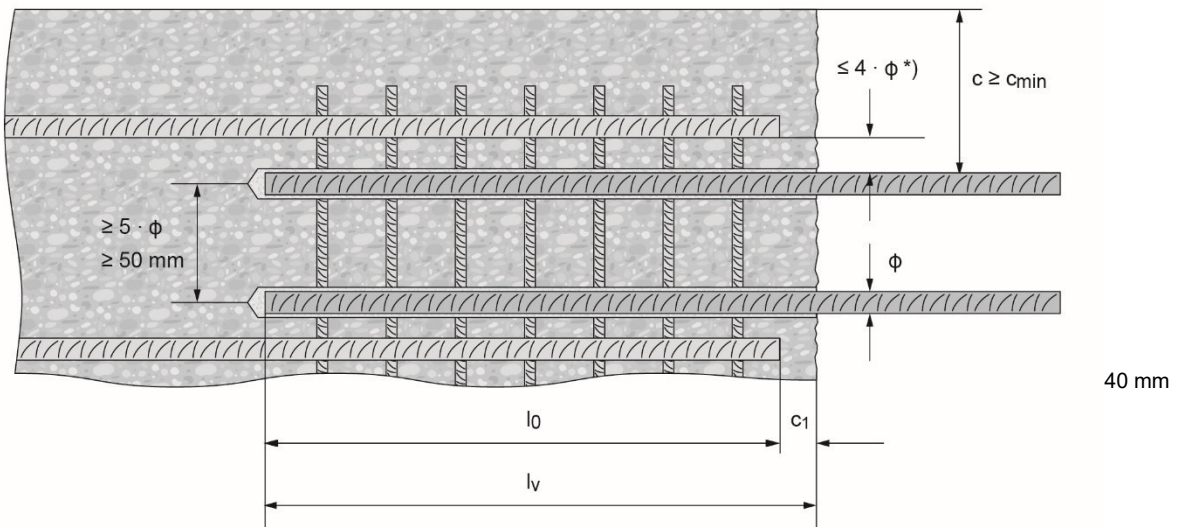


Bild 5: Verankerung von Bewehrung zur Abdeckung der Zugkraftlinie im auf Biegung beanspruchten Bauteil

Bemerkungen:

- In Bild 1 bis Bild 5 ist keine Querbewehrung dargestellt. Die nach DIN EN 1992-1-1:2004+AC:2010 erforderliche Querbewehrung muss vorhanden sein.
- Die Querkraftübertragung zwischen bestehendem und neuem Beton ist gemäß DIN EN 1992-1-1:2004+AC:2010 zu bemessen.

Anlage 2 – Allgemeine Konstruktionsregeln

*) Ist der lichte Abstand der gestoßenen Stäbe größer als $4 \cdot \phi$, so muss die Übergreifungslänge um die Differenz zwischen dem vorhandenen lichten Stababstand und $4 \cdot \phi$ vergrößert werden.

c Betondeckung des eingemörtelten Betonstabs

c₁ Betondeckung an der Stirnseite des einbetonierten Betonstabs

c_{min} Mindestbetondeckung gemäß Tabelle 1 und DIN EN 1992-1-1:2004+AC:2010, Abschnitt 4.4.1.2

ϕ Durchmesser des Betonstabs

l₀ Länge des Übergreifungsstoßes gemäß der DIN EN 1992-1-1:2004+AC:2010, Abschnitt 8.7.3

l_v Setztiefe $\geq l_0 + c_1$

d₀ Bohrerennendurchmesser



Anhang 2

Verankerungen in Beton mit einbetonierten oder nachträglich gesetzten Befestigungsmitteln - Anforderung an Planung, Bemessung und Ausführung

Stand: Juni 2016

1 Anwendungsbereich

Diese Technische Regel gilt für Verankerungen in Beton, die mit Befestigungsmitteln ausgeführt werden, die eine Europäische Technische Bewertung/Zulassung (ETA) nach folgenden technischen Spezifikationen haben:

- EAD 330008-02-0601 „Ankerschienen“
- EAD 330084-00-0601 „Ankerplatten mit Kopfbolzen“
- EAD 330232-00-0601 „Mechanische Dübel zur Verwendung im Beton“
- EAD 330499-00-0601 „Verbunddübel zur Verwendung im Beton“
- EAD 330747-00-0601 „Dübel zur Verwendung im Beton zur Verankerung von redundanten, nicht-tragenden Systemen“
- ETAG 001 „Metalldübel zur Verankerung in Beton“
- ETAG 020 „Kunststoffdübel“.

2 Planung

2.1 Allgemeines

Die Verankerungen sind ingenieurmäßig zu planen. Unter Berücksichtigung der zu verankernden Lasten sind prüfbare Konstruktionszeichnungen anzufertigen.

Dabei sind die Bestimmungen der jeweiligen ETA zu beachten. Insbesondere sind dies:

- Unterscheidung in gerissenen oder ungerissenen Beton
- Betonfestigkeitsklasse des Verankerungsgrundes
- minimale Bauteildicke
- minimale Achs- und Randabstände
- Grenzwerte für Umgebungs- und Bauteiltemperaturen.

2.2 Verankerungen von redundanten, nichttragenden (non-structural) Systemen

Redundante, nichttragende (non-structural) Systeme sind wie folgt definiert:

$n_1 \geq 4$; $n_2 \geq 1$ und $n_3 \leq 3,0$ kN oder

$n_1 \geq 3$; $n_2 \geq 1$ und $n_3 \leq 2,0$ kN.

n_1 = Anzahl von Befestigungsstellen

n_2 = Anzahl von Dübeln je Befestigungsstelle

n_3 = Bemessungswert der Einwirkungen N_{sd} (kN) einer Befestigungsstelle

2.3 Verankerungen in baulichen Anlagen unter seismischer Einwirkung

Für Verankerungen in baulichen Anlagen unter seismischer Einwirkung dürfen in den Erdbebenzonen Deutschlands alle unter Abschnitt 1 genannten Befestigungsmittel verwendet werden. Die Verankerungen sind entsprechend den in Abschnitt 3 genannten Bemessungsverfahren für statische und quasi-statische Einwirkungen zu bemessen.

2.4 Verankerungen in Kernkraftwerken und anderen kerntechnischen Anlagen

Für Verankerungen in Kernkraftwerken und anderen kerntechnischen Anlagen sind die Bestimmungen des DIBt Leitfadens „Dübelbefestigungen in Kernkraftwerken und anderen kerntechnischen Anlagen“ zu beachten.

3 Bemessung

3.1 Allgemeines

Die Verankerungen sind ingenieurmäßig zu bemessen. Unter Berücksichtigung der zu verankernden Lasten sind prüfbare Berechnungen anzufertigen.

Abhängig von der Art des Befestigungsmittels sind für die Bemessung der Verankerungen folgende Bemessungsmethoden anzuwenden:

- ETAG 001, Anhang C oder
- DIN SPEC 1021-4 oder
- EOTA TR 029 oder
- ETAG 020, Anhang C.

Eine Vermischung der oben genannten Bemessungsmethoden ist nicht zulässig.

Die für die Bemessung erforderlichen Produktmerkmale (charakteristischen Werte der Tragfähigkeit, Achs- und Randabstände, Montagekennwerte) sind den entsprechenden ETA zu entnehmen.

Der Nachweis der unmittelbaren örtlichen Krafterleitung in den Beton gilt unter Beachtung der Bestimmungen der jeweiligen ETA als erbracht.

Die Weiterleitung der zu verankernden Lasten im Bauteil ist nachzuweisen.

3.2 Verankerungen in Kernkraftwerken und anderen kerntechnischen Anlagen

Bei der Bemessung von Verankerungen in Kernkraftwerken und anderen kerntechnischen Anlagen sind zusätzlich die Bestimmungen des DIBt Leitfadens „Dübelbefestigungen in Kernkraftwerken und anderen kerntechnischen Anlagen“ zu beachten.

3.3 Verankerungen mit Anforderungen an den Feuerwiderstand

Bei der Bemessung von Verankerungen mit Anforderungen an den Feuerwiderstand sind zusätzlich die Bestimmungen des EOTA TR 020 zu beachten.

4 Ausführung

Bezüglich Ausführung sind die Bestimmungen des DIBt-Papiers „Hinweise für die Montage von Dübelverankerungen“ vom Oktober 2010 (www.dibt.de) zu beachten.



Anhang 3

Verankerungen in Mauerwerk mit nachträglich gesetzten Befestigungsmitteln - Anforderung an Planung, Bemessung und Ausführung

Stand: Juni 2016

1 Anwendungsbereich

Diese Technische Regel gilt für Verankerungen in Mauerwerk, die mit Befestigungsmitteln ausgeführt werden, die eine Europäische Technische Bewertung/Zulassung (ETA) nach folgenden technischen Spezifikationen haben:

- EAD 330076-00-0604 „Metall-Injektionsdübel zur Verankerung in Mauerwerk“
- ETAG 029 „Metall-Injektionsdübel zur Verankerung in Mauerwerk“
- ETAG 020 „Kunststoffdübel“.

2 Planung

Die Verankerungen sind ingenieurmäßig zu planen. Unter Berücksichtigung der zu verankernden Lasten sind prüfbare Konstruktionszeichnungen anzufertigen.

Dabei sind die Bestimmungen der jeweiligen ETA zu beachten. Insbesondere sind dies:

- Unterscheidung der Verankerungsgründe
- Festigkeitsklasse des Verankerungsgrundes
- minimale Bauteildicke
- minimale Achs- und Randabstände
- Grenzwerte für Umgebungs- und Bauteiltemperaturen.

3 Bemessung

Die Verankerungen sind ingenieurmäßig zu bemessen. Unter Berücksichtigung der zu verankernden Lasten sind prüfbare Berechnungen anzufertigen.

Abhängig von der Art des Befestigungsmittels sind für die Bemessung der Verankerungen folgende Bemessungsmethoden anzuwenden:

- ETAG 029, Anhang C oder
- ETAG 020, Anhang C.

Eine Vermischung der oben genannten Bemessungsmethoden ist nicht zulässig.

Die für die Bemessung erforderlichen Produktmerkmale (charakteristischen Werte der Tragfähigkeit, Achs- und Randabstände, Montagekennwerte) sind den entsprechenden ETA zu entnehmen.

Der Nachweis der unmittelbaren örtlichen Krafteinleitung in das Mauerwerk gilt unter Beachtung der Bestimmungen der jeweiligen ETA als erbracht.

Die Weiterleitung der zu verankernden Lasten im Bauteil ist nachzuweisen.

4 Ausführung

Bezüglich Ausführung sind die Bestimmungen des DIBt-Papiers „Hinweise für die Montage von Dübelverankerungen“ vom Oktober 2010 (www.dibt.de) zu beachten.



Anhang 4

Bauaufsichtliche Anforderungen, Zuordnung der Klassen, Verwendung von Bauprodukten, Anwendung von Bauarten

Stand: Juni 2016

Für bauordnungsrechtliche Anforderungen in dieser Technischen Baubestimmung ist eine Abweichung nach § 90 Abs. 1 Satz 3 HBO ausgeschlossen; eine Abweichung von bauordnungsrechtlichen Anforderungen kommt nur nach § 73 HBO in Betracht. § 17 Abs. 2 und § 20 Abs. 1 HBO bleiben unberührt.

1 Teile von baulichen Anlagen, an die Anforderungen an das Brandverhalten gestellt werden

1.1 Allgemeines

Zum Nachweis des Brandverhaltens von Teilen baulicher Anlagen nach Technischen Baubestimmungen, die in C 2 genannt sind, oder nach Verwendbarkeitsnachweisen gemäß § 20 HBO, erfolgt die Zuordnung der Baustoffklassen nach DIN 4102-1:1998-05 zu den Anforderungen nach A 2.1.2 in Abschnitt 1.2.

Zum Nachweis des Brandverhaltens von Teilen baulicher Anlagen, bei denen Bauprodukte nach harmonisierten technischen Spezifikationen nach der Verordnung (EU) Nr. 305/2011 verwendet werden, erfolgt die Zuordnung der Klassen nach DIN EN 13501-1:2010-01 zu den Anforderungen nach A 2.1.2 in Abschnitt 1.3.

1.2 Bauaufsichtliche Anforderungen und Baustoffklassen nach DIN 4102-1:1998-05 und weitere Angaben

Tabelle 1.2.1: Bauaufsichtliche Anforderung und Zuordnung der Baustoffklassen nach DIN 4102-1:1998-05 für Baustoffe (einschließlich Bodenbeläge und lineare Rohrdämmstoffe) und weitere Angaben

Bauaufsichtliche Anforderung nach A 2.1.2	Mindestens geeignete Baustoffklassen nach DIN 4102-1:1998-05 und weitere Angaben
nichtbrennbar ¹	A 2
schwerentflammbar	B 1 und begrenzte Rauchentwicklung (I ≤ 400 % x Min. bei Prüfung nach DIN 4102-15:1990-05)
schwerentflammbar und nicht brennend abfallend oder abtropfend	B 1 und nicht brennend abfallend oder abtropfend sowie begrenzte Rauchentwicklung (I ≤ 400 % x Min. bei Prüfung nach DIN 4102-15:1990-05)
schwerentflammbar und geringe Rauchentwicklung	B1 und geringe Rauchentwicklung (I ≤ 100 % x Min. bei Prüfung nach DIN 4102-15:1990-05)
schwerentflammbar und nicht brennend abfallend oder abtropfend sowie geringe Rauchentwicklung	B1 und nicht brennend abfallend oder abtropfend sowie geringe Rauchentwicklung (I ≤ 100 % x Min. bei Prüfung nach DIN 4102-15:1990-05)
normalentflammbar nicht brennend abfallend oder abtropfend	B 2
normalentflammbar	B 2 (auch brennend abfallend oder abtropfend)
¹ ggf. zusätzlich Schmelzpunkt > 1000 °C	Angabe: Schmelzpunkt von mindestens 1000 °C nach DIN 4102-17:1990-12

Für schwerentflammbare und normalentflammbare Bauprodukte – ausgenommen Bodenbeläge – werden bei den Prüfungen nach DIN 4102-1:1998-05 Ergebnisse über das brennende Abtropfen oder das Abfallen brennender Probenteile festgestellt, bei den schwerentflammbaren Bauprodukten außerdem Werte über die Rauchentwicklung. Tritt brennendes Abtropfen/Abfallen auf bzw. wird bei schwerentflammbaren Bauprodukten – ausgenommen Bodenbeläge – der Grenzwert für die Rauchentwicklung überschritten, ist dies zusätzlich zur Baustoffklassifizierung mit dem Ü-Zeichen anzugeben.

1.3 Bauaufsichtliche Anforderungen und Klassen nach DIN EN 13501-1:2010-01

Für die Verwendung in baulichen Anlagen ist für Bauprodukte, einschließlich deren Bestandteile, nach den europäisch harmonisierten Normen, nach den Europäischen Technischen Bewertungen bzw. Europäischen Technischen Zulassungen, die bis zum Zeitpunkt der Bekanntmachung dieser technischen Regel gemäß Verordnung (EU) 305/2011 veröffentlicht sind, die Tabelle 1.3.1 zu beachten.

Tabelle 1.3.1: Bauaufsichtliche Anforderung und Zuordnung der Klassen nach DIN EN 13501-1:2010-01

Bauaufsichtliche Anforderungen, konkretisiert durch A 2.1.2	Mindestens geeignete Klassen nach DIN EN 13501-1:2010-01		
	Bauprodukte, ausgenommen lineare Rohrdämmstoffe und Bodenbeläge	lineare Rohrdämmstoffe	Bodenbeläge
nichtbrennbar ¹	A2 – s1,d0	A2 _L – s1,d0	A2 _{fl} – s1
schwerentflammbar und nicht brennend abfallend oder abtropfend, sowie geringe Rauchentwicklung	C – s1,d0	C _L – s1,d0	-
schwerentflammbar und nicht brennend abfallend oder abtropfend	C – s3,d0	C _L – s3,d0	-
schwerentflammbar und geringe Rauchentwicklung	C – s1,d2	C _L – s1,d2	C _{fl} – s1
schwerentflammbar	C – s3,d2	C _L – s3,d2	C _{fl} – s1
normalentflammbar und nicht brennend abfallend oder abtropfend	E	E _L	-
normalentflammbar	E – d2	E _L – d2	E _{fl}
¹ ggf. zusätzlich Schmelzpunkt > 1000 °C	-	-	-

Erläuterungen zu Tabelle 1.3.1:

Herleitung des Kurzzeichens	Kriterium	Anwendungsbereich
s (Smoke)	Rauchentwicklung	Anforderungen an die Rauchentwicklung <ul style="list-style-type: none"> ■ s1: geringe Rauchentwicklung ■ s2, s3: begrenzte Rauchentwicklung
d (Droplets)	brennendes Abtropfen/Abfallen	Anforderungen an das brennende Abtropfen/Abfallen <ul style="list-style-type: none"> ■ d0: kein brennendes Abtropfen/Abfallen ■ d1, d2: brennendes Abtropfen/Abfallen
...fl (Floorings)		Brandverhaltensklasse für Bodenbeläge
...L (Linear Pipe Thermal Insulation Products)		Brandverhaltensklasse für Produkte zur Wärmedämmung von linearen Rohren

Bauprodukte können aufgrund von EU-Rechtsvorschriften (Entscheidungen, Delegierte Rechtsakte) ohne weitere Prüfung hinsichtlich des Brandverhaltens klassifiziert werden.

Fundstelle: <http://eur-lex.europa.eu>, www.dibt.de → Geschäftsfelder → Das DIBt in Europa → Kommission-Brandschutz

2 Elektrische Kabel und elektrische Kabelanlagen

2.1 Elektrische Kabel

2.1.1 Bauaufsichtliche Anforderungen und Baustoffklassen nach DIN 4102-1:1998-05 und weitere Angaben

Zum Nachweis des Brandverhaltens für elektrische Kabel nach Technischen Baubestimmungen oder nach Verwendbarkeitsnachweisen gemäß § 20 HBO können die Zuordnung der Baustoffklassen nach DIN 4102-1:1998-05 zu den Anforderungen nach A 2.1.2 der Tabelle 2.1.1 und weitere Angaben entnommen werden.

Tabelle 2.1.1: Bauaufsichtliche Anforderung und Zuordnung der Baustoffklasse nach DIN 4102-1:1998-05 und weitere Angaben

Bauaufsichtliche Anforderung, konkretisiert durch A 2.1.2	Mindestens geeignete Baustoffklasse nach DIN 4102-1:1998-05 und weitere Angaben
nichtbrennbar	A2
schwerentflammbar	B1 und begrenzte Rauchentwicklung ($I \leq 400 \% \times \text{Min.}$ bei Prüfung nach DIN 4102-15:1990-05)
schwerentflammbar und mit geringer Rauchentwicklung	B1 und geringe Rauchentwicklung ($I \leq 100 \% \times \text{Min.}$ bei Prüfung nach DIN 4102-15:1990-05)
normalentflammbar	B2 (auch brennend abfallend oder abtropfend)

2.1.2 Bauaufsichtliche Anforderungen und Klassen nach DIN EN 13501-6:2014-07

Für die Verwendung in baulichen Anlagen ist für elektrische Kabel, nach den europäisch harmonisierten Normen, nach den Europäischen Technischen Bewertungen oder nach den europäischen technischen Zulassungen, die bis zum Zeitpunkt der Bekanntmachung dieser technischen Regel gemäß Verordnung (EU) 305/2011 veröffentlicht sind, die Tabelle 2.1.2 zu beachten.

Tabelle 2.1.2: Bauaufsichtliche Anforderung und Zuordnung der Brandverhaltensklasse nach DIN EN 13501-6:2014-07

Bauaufsichtliche Anforderung, konkretisiert durch A 2.1.2	Mindestens geeignete Klassen nach DIN EN 13501-6:2014-07 und weitere Angaben
nichtbrennbar	A _{ca}
schwerentflammbar	B1 _{ca} -s3
schwerentflammbar und mit geringer Rauchentwicklung	B1 _{ca} -s1
normalentflammbar	E _{ca}

2.2 Elektrische Kabelanlagen

Zum Nachweis des Funktionserhalts elektrischer Kabelanlagen unter Brandeinwirkung für Bauarten gemäß § 17 HBO kann die Zuordnung der Funktionserhaltsklassen nach DIN 4102-12:1998-11 zu den Anforderungen nach A 2.1.14 in Verbindung mit der technischen Regel A 2.2.1.8 der Tabelle 2.2.1 entnommen werden.

Tabelle 2.2.1: Bauaufsichtliche Anforderungen und Zuordnung der Funktionserhaltsklasse nach DIN 4102-12:1998-11

Funktionserhalt in Minuten konkretisiert durch A 2.2.1.8	Funktionserhaltsklasse nach DIN 4102-12:1998-11
≥ 30	E 30
≥ 60	E 60
≥ 90	E 90

3 Bedachungen

Zum Nachweis der Eigenschaft einer Bedachung als Teil der baulichen Anlage bei einer Brandbeanspruchung von außen gegen Flugfeuer und strahlende Wärme (harte Bedachung) erfolgt die Zuordnung als widerstandsfähig gegen Flugfeuer und strahlende Wärme geltende Bedachung nach DIN 4102-7:1987-03 in Verbindung mit DIN SPEC 4102-23:2011-10.

Tabelle 3.1: Bauaufsichtliche Anforderung und Zuordnung der Klasse nach DIN 4102-7:1987-03

Bauaufsichtliche Anforderung	DIN 4102-7:1987-03
Brandbeanspruchung von außen durch Flugfeuer und strahlende Wärme (harte Bedachung)	Widerstandsfähigkeit von Bedachungen gegen Flugfeuer und strahlende Wärme

Zum Nachweis einer harten Bedachung unter Verwendung von Bauprodukten (DIN EN 494, DIN EN 534, DIN EN 13707, DIN EN 13956, DIN EN 14351-1 und DIN EN 14963), die die CE-Kennzeichnung aufgrund der Verordnung (EU) Nr. 305/2011 tragen, ist Tabelle 3.2 zu beachten.

Tabelle 3.2: Bauaufsichtliche Anforderung und Zuordnung der Bauteilklasse nach DIN EN 13501-5:2010-02

Bauaufsichtliche Anforderung	DIN EN 13501-5:2010-02
Brandbeanspruchung von außen durch Flugfeuer und strahlende Wärme (harte Bedachung)	B _{ROOF} (t1)*

* Wenn im Rahmen der CE-Kennzeichnung die Klasse B_{ROOF}(t1), Beanspruchung durch Feuer von außen gemäß DIN EN 13501-5, angegeben wird, gilt diese für die Bedachung nur, wenn die Ausführung der Bedachung den Ausführungen im zugehörigen Klassifizierungsdokument, in delegierten Rechtsakten oder in einer Entscheidung der Europäischen Kommission hinsichtlich des Brandverhaltens entspricht. Ist dies nicht der Fall, bedarf es für die harte Bedachung als Bauart eines allgemeinen bauaufsichtlichen Prüfzeugnisses.

4 Bauteile

4.1 Tragende Bauteile

Zum Nachweis der Feuerwiderstandsfähigkeit von tragenden Teilen baulicher Anlagen nach Technischen Baubestimmungen, die in C 2 genannt sind, oder nach Verwendbarkeitsnachweisen gemäß § 20 HBO oder für Bauarten gemäß § 17 HBO, kann die Zuordnung der Feuerwiderstandsklassen nach der Normenreihe DIN 4102 zu den Anforderungen A 2.1.3 dem Abschnitt 4.2 Tabelle 4.2.3 entnommen werden.

Zum Nachweis der Feuerwiderstandsfähigkeit von tragenden Teilen baulicher Anlagen für Bauteile und Bauprodukte, nach den europäisch harmonisierten Normen, nach den Europäischen Technischen Bewertungen oder nach den Europäischen Technischen Zulassungen, die bis zum Zeitpunkt der Bekanntmachung dieser technischen Regel gemäß Verordnung (EU) 305/2011 veröffentlicht sind, sind die Tabellen 4.1.1, 4.1.2, 4.2.1 und 4.2.2 zu beachten.

Tabelle 4.1.1: Bauaufsichtliche Anforderung zur Feuerwiderstandsfähigkeit an tragende Teile und die Bemessung nach Eurocode

Bauaufsichtliche Anforderung	Eurocode 1992-1999** rechnerisch ermittelter Wert x bei Einwirkung ETK in Min.***	Anwendungsregel für rechnerisch bemessene Bauarten unter Verwendung bestimmter Baustoffe
feuerhemmend	≥ 30 und < 60	DIN 4102-4:2016-05
feuerhemmend und aus nichtbrennbaren* Baustoffen	≥ 30 und < 60, für Eurocode 1995 nicht ermittelbar (Baustoff)	DIN 4102-4:2016-05
hochfeuerhemmend (tragende Teile brennbar, Dämmstoffe nichtbrennbar* mit brandschutztechnisch wirksamer Bekleidung aus nichtbrennbaren* Baustoffen)	≥ 60 und < 90	-****
hochfeuerhemmend und in den wesentlichen Teilen aus nichtbrennbaren* Baustoffen	≥ 60 und < 90	DIN 4102-4:2016-05
hochfeuerhemmend und aus nichtbrennbaren* Baustoffen		
feuerbeständig (tragende und aussteifende Teile nichtbrennbar*)	≥ 90	DIN 4102-4:2016-05
feuerbeständig und aus nichtbrennbaren* Baustoffen		
Brandwand (feuerbeständig und aus nichtbrennbaren* Baustoffen)		
Wand anstelle einer Brandwand (hochfeuerhemmend und aus nichtbrennbaren* Baustoffen auch unter zusätzlicher mechanischer Beanspruchung standsicher)	nicht ermittelbar	-
Gebäudeabschlusswände, die jeweils von innen nach außen die Feuerwiderstandsfähigkeit der tragenden und aussteifenden Teile des Gebäudes, mindestens jedoch feuerhemmende Bauteile, und von außen nach innen die Feuerwiderstandsfähigkeit feuerbeständiger Bauteile haben	nicht ermittelbar (aber zulässig, wenn ≥ 90 ermittelt)	-
Feuerwiderstandsfähigkeit 120 Min	≥ 120	-
* Hinsichtlich der Anforderungen gilt Tabelle 1.2.1.		
** DIN EN 1992-1-2:2010-12, DIN EN 1993-1-2:2010-12, DIN EN 1994-1-2:2010-12, DIN EN 1999-1-2:2010-12, DIN EN 1996-1-2:2011-04		
*** Die Bemessung nach Eurocode berücksichtigt das Brandverhalten der Baustoffe nicht. Es gilt Tabelle 1.3.1.		
**** Für DIN EN 1995 nicht zutreffend.		

Tabelle 4.1.2: Bauaufsichtliche Anforderung und Zuordnung von Festlegungen von Klassen gemäß Eurocode DIN EN 1992-1-2:2010-12, DIN EN 1994-1-2:2010-12, DIN EN 1996-1-2/NA:2012-01

Bauaufsichtliche Anforderung	Klassen nach Eurocode**	Festlegungen und Anwendungsregeln unter Verwendung bestimmter Baustoffe***
feuerhemmend	R30	DIN EN 1992-1-2:2010-12, Abschnitt 5 DIN EN 1994-1-2:2010-12, Abschnitt 4 DIN EN 1996-1-2/NA:2012-01, zu Anhang B und zusätzlich gilt DIN 4102-4:2016-05
feuerhemmend und aus nichtbrennbaren* Baustoffen	R30	DIN EN 1992-1-2:2010-12, Abschnitt 5 DIN EN 1994-1-2:2010-12, Abschnitt 4 DIN EN 1996-1-2/NA:2012-01, zu Anhang B und zusätzlich gilt DIN 4102-4:2016-05
hochfeuerhemmend (tragende Teile brennbar, Dämmstoffe nichtbrennbar* mit brandschutztechnisch wirksamer Bekleidung aus nichtbrennbaren* Baustoffen)	-	-
hochfeuerhemmend und in den wesentlichen Teilen aus nichtbrennbaren* Baustoffen hochfeuerhemmend und aus nichtbrennbaren* Baustoffen	R60	DIN EN 1992-1-2:2010-12, Abschnitt 5 DIN EN 1994-1-2:2010-12, Abschnitt 4 DIN EN 1996-1-2/NA:2012-01, zu Anhang B und zusätzlich gilt DIN 4102-4:2016-05
feuerbeständig (tragende und aussteifende Teile nichtbrennbar*) feuerbeständig und aus nichtbrennbaren* Baustoffen	R90	DIN EN 1992-1-2:2010-12, Abschnitt 5 DIN EN 1994-1-2:2010-12, Abschnitt 4 DIN EN 1996-1-2/NA:2012-01, zu Anhang B und zusätzlich gilt DIN 4102-4:2016-05
Feuerwiderstandsfähigkeit 120 Min	R120	DIN EN 1992-1-2:2010-12, Abschnitt 5 DIN EN 1994-1-2:2010-12, Abschnitt 4 DIN EN 1996-1-2/NA:2012-01, zu Anhang B und zusätzlich gilt DIN 4102-4:2016-05
<p>* Hinsichtlich der Anforderungen gilt Tabelle 1.2.1. ** Die Klasse nach Eurocode berücksichtigt das Brandverhalten der Baustoffe nicht. Es gilt Tabelle 1.3.1. *** Hinsichtlich der Anforderungen gilt Tabelle 1.2.1 oder Tabelle 1.3.1.</p>		

4.2 Raumabschließende Bauteile

Tabelle 4.2.1: Bauaufsichtliche Anforderung zur Feuerwiderstandsfähigkeit an raumabschließende Wände und die Zuordnung von Festlegungen von Klassen gemäß Eurocode

Bauaufsichtliche Anforderung	Klassen nach Eurocode**	Festlegungen und Anwendungsregeln unter Verwendung bestimmter Baustoffe***
feuerhemmend	EI30	DIN EN 1992-1-2:2010-12, Abschnitt 5 DIN EN 1996-1-2/NA:2012-01, zu Anhang B und zusätzlich gilt DIN 4102-4:2016-05
feuerhemmend und aus nichtbrennbaren* Baustoffen	EI30	DIN EN 1992-1-2:2010-12, Abschnitt 5 DIN EN 1996-1-2/NA:2012-01, zu Anhang B und zusätzlich gilt DIN 4102-4:2016-05
hochfeuerhemmend (tragende Teile brennbar, Dämmstoffe nichtbrennbar* mit brandschutztechnisch wirksamer Bekleidung aus nichtbrennbaren* Baustoffen)	-	-
hochfeuerhemmend und in den wesentlichen Teilen aus nichtbrennbaren* Baustoffen hochfeuerhemmend und aus nichtbrennbaren* Baustoffen	EI60	DIN EN 1992-1-2:2010-12, Abschnitt 5 DIN EN 1996-1-2/NA:2012-01, zu Anhang B und zusätzlich gilt DIN 4102-4:2016-05
feuerbeständig (tragende und aussteifende Teile nichtbrennbar*) feuerbeständig und aus nichtbrennbaren* Baustoffen	EI90	DIN EN 1992-1-2:2010-12, Abschnitt 5 DIN EN 1996-1-2/NA:2012-01, zu Anhang B und zusätzlich gilt DIN 4102-4:2016-05
Feuerwiderstandsfähigkeit 120 Min	EI120	DIN EN 1992-1-2:2010-12, Abschnitt 5 DIN EN 1996-1-2/NA:2012-01, zu Anhang B und zusätzlich gilt DIN 4102-4:2016-05

* Hinsichtlich der Anforderungen gilt Tabelle 1.2.1.
 ** Die Klasse nach Eurocode berücksichtigt das Brandverhalten der Baustoffe nicht. Es gilt Tabelle 1.3.1.
 *** Hinsichtlich der Anforderungen gilt Tabelle 1.2.1 oder Tabelle 1.3.1.

Tabelle 4.2.2: Bauaufsichtliche Anforderung zur Feuerwiderstandsfähigkeit an tragende und raumabschließende Decken und die Zuordnung von Festlegungen von Klassen gemäß Eurocode

Bauaufsichtliche Anforderung	Klassen nach Eurocode**	Festlegungen und Anwendungsregeln unter Verwendung bestimmter Baustoffe***
feuerhemmend	REI30	DIN EN 1992-1-2:2010-12, Abschnitt 5 und zusätzlich gilt DIN 4102-4:2016-05
feuerhemmend und aus nichtbrennbaren* Baustoffen	REI30	DIN EN 1992-1-2:2010-12, Abschnitt 5 und zusätzlich gilt DIN 4102-4:2016-05
hochfeuerhemmend (tragende Teile brennbar, Dämmstoffe nichtbrennbar* mit brandschutztechnisch wirksamer Bekleidung)	-	-
hochfeuerhemmend und in den wesentlichen Teilen aus nichtbrennbaren* Baustoffen hochfeuerhemmend und aus nichtbrennbaren* Baustoffen	REI60	DIN EN 1992-1-2:2010-12, Abschnitt 5 und zusätzlich gilt DIN 4102-4:2016-05
feuerbeständig (tragende und aussteifende Teile nichtbrennbar*) feuerbeständig und aus nichtbrennbaren* Baustoffen	REI90	DIN EN 1992-1-2:2010-12, Abschnitt 5 und zusätzlich gilt DIN 4102-4:2016-05
Feuerwiderstandsfähigkeit 120 Min	REI120	DIN EN 1992-1-2:2010-12, Abschnitt 5 und zusätzlich gilt DIN 4102-4:2016-05

* Hinsichtlich der Anforderungen gilt Tabelle 1.2.1.
** Die Klasse nach Eurocode berücksichtigt das Brandverhalten der Baustoffe nicht. Es gilt Tabelle 1.3.1.
*** Hinsichtlich der Anforderungen gilt Tabelle 1.2.1 oder Tabelle 1.3.1.

Tabelle 4.2.3: Bauaufsichtliche Anforderungen und Zuordnung der Feuerwiderstandsklassen nach DIN 4102-2:1977-09, -3:1977-09 für tragende Bauteile, Innenwände, Außenwände, selbstständige Unterdecken, Dächer, Treppen, Doppelböden, Brandwände

Bauaufsichtliche Anforderung	Klassen nach DIN 4102-2:1977-09	Kurzbezeichnung nach DIN 4102-2:1977-09
feuerhemmend	Feuerwiderstandsklasse F 30	F 30 - B ¹
feuerhemmend und aus nichtbrennbaren* Baustoffen	Feuerwiderstandsklasse F 30 und aus nichtbrennbaren Baustoffen	F 30 - A ¹
hochfeuerhemmend und in den wesentlichen Teilen aus nichtbrennbaren Baustoffen**	Feuerwiderstandsklasse F 60 und in den wesentlichen Teilen aus nichtbrennbaren Baustoffen	F 60 - AB ^{2,3}
hochfeuerhemmend (tragende Teile brennbar, Dämmstoffe nichtbrennbar* mit brandschutztechnisch wirksamer Bekleidung)	-	-
hochfeuerhemmend und aus nichtbrennbaren* Baustoffen	Feuerwiderstandsklasse F 60 und aus nichtbrennbaren Baustoffen	F 60 - A ^{2,3}
feuerbeständig (tragende und aussteifende Teile nicht brennbar*)	Feuerwiderstandsklasse F 90 und in den wesentlichen Teilen aus nichtbrennbaren Baustoffen	F 90 - AB ^{4,5}
feuerbeständig und aus nichtbrennbaren* Baustoffen	Feuerwiderstandsklasse F 90 und aus nichtbrennbaren Baustoffen	F 90 - A ^{4,5}
Brandwand (feuerbeständig und aus nichtbrennbaren* Baustoffen)	Brandwand	-
Wand anstelle einer Brandwand (hochfeuerhemmend und aus nichtbrennbaren* Baustoffen auch unter zusätzlicher mechanischer Beanspruchung standsicher)	hochfeuerhemmende Wand anstelle einer Brandwand und aus nichtbrennbaren Baustoffen auch unter zusätzlicher mechanischer Beanspruchung standsicher (Wand anstelle einer Brandwand)	-
Gebäudeabschlusswände, die jeweils von innen nach außen die Feuerwiderstandsfähigkeit der tragenden und aussteifenden Teile des Gebäudes, mindestens jedoch feuerhemmende Bauteile, und von außen nach innen die Feuerwiderstandsfähigkeit feuerbeständiger Bauteile haben	Gebäudeabschlusswände, die jeweils von innen nach außen die Feuerwiderstandsfähigkeit der tragenden und aussteifenden Teile des Gebäudes, mindestens jedoch feuerhemmende Bauteile, und von außen nach innen die Feuerwiderstandsfähigkeit feuerbeständiger Bauteile haben	F 30 - B (von innen) und F90 - B (von außen)
<p>1 Bei nichttragenden Außenwänden auch W 30 zulässig.</p> <p>2 Der Nachweis und die Zuordnung erfolgen nach Tabelle 4.3.1.</p> <p>3 Bei nichttragenden Außenwänden auch W 60 zulässig.</p> <p>4 Bei nichttragenden Außenwänden auch W 90 zulässig.</p> <p>5 Tragende Bauteile müssen nach DIN 4102-2:1977-09, Abschnitt 6.2.2.6, unter entsprechender Last geprüft sein.</p> <p>* Hinsichtlich der Anforderungen gilt Tabelle 1.2.1.</p> <p>** In Bauteilebene durchgehende Schicht aus nichtbrennbaren Baustoffen.</p>		

4.3 Verwendung von Bauprodukten und Bausätzen nach harmonisierten technischen Spezifikationen für tragende und raumabschließende Bauteile

Hinweis:

Die europäische Klassifizierung der Feuerwiderstandsfähigkeit berücksichtigt nicht das Brandverhalten der Teile der baulichen Anlage.

Tabelle 4.3.1: Bauaufsichtliche Anforderungen zur Feuerwiderstandsfähigkeit einschließlich Brandverhalten; Angaben zu (erforderlichen) Leistungen von Bauprodukten und Bausätzen nach harmonisierten technischen Spezifikationen, Klassifizierung nach DIN EN 13501-2: 2010-02

Bauaufsichtliche Anforderung	Tragende Bauteile		
	ohne Raumabschluss ¹	mit Raumabschluss	Brandverhalten, mindestens geeignete Klassen nach DIN EN 13501-1:2010-01
feuerhemmend	R 30	REI 30	E – d2
feuerhemmend und aus nichtbrennbaren* Baustoffen	R 30	REI 30	A2 – s1,d0**
hochfeuerhemmend (tragende Teile brennbar, Dämmstoffe nichtbrennbar* mit brandschutztechnisch wirksamer Bekleidung)	R 60-K260	REI 60-K260	tragende und aussteifende Teile E, im Übrigen A2 – s1,d0**
hochfeuerhemmend und in den wesentlichen Teilen aus nichtbrennbaren* Baustoffen	R 60	REI 60 ²	A2 – s1,d0**
Wand anstelle einer Brandwand (hochfeuerhemmend und aus nichtbrennbaren* Baustoffen auch unter zusätzlicher mechanischer Beanspruchung standsicher)	-	REI 60-M	A2 – s1,d0**
Wand anstelle einer Brandwand (hochfeuerhemmend (tragende Teile brennbar, Dämmstoffe nichtbrennbar* mit brandschutztechnisch wirksamer Bekleidung) auch unter zusätzlicher mechanische Beanspruchung standsicher)		REI 60-M-K260	tragende und aussteifende Teile E, im Übrigen A2 – s1,d0**
feuerbeständig (tragende und aussteifende Teile nicht brennbar*)	R 90	REI 90 ²	A2 – s1,d0**; im Übrigen E
feuerbeständig und aus nichtbrennbaren* Baustoffen	R 90	REI 90	A2 – s1,d0**
Feuerwiderstandsfähigkeit 120 Min. und aus nichtbrennbaren* Baustoffen	R 120	REI 120	A2 – s1,d0**
Brandwand***	-	REI 90-M	A2 – s1,d0**

1 Für die mit reaktiven Brandschutzsystemen beschichteten Stahlbauteile ist die Angabe IncSlow gemäß DIN EN 13501-2:2010-02 in der Leistungserklärung zusätzlich zu nennen.
2 Eine in Bauteilebene durchgehende, nichtbrennbare Schicht: A2 – s1,d0**
* Hinsichtlich der Anforderungen gilt Tabelle 1.2.1.
** Hinsichtlich der Anforderungen gilt Tabelle 1.3.1.
*** Die Brandwand muss aus nichtbrennbaren Baustoffen bestehen.

Tabelle 4.3.2: Bauaufsichtliche Anforderungen zur Feuerwiderstandsfähigkeit einschließlich Brandverhalten; Angaben zu (erforderlichen) Leistungen von Bauprodukten und Bausätzen nach harmonisierten technischen Spezifikationen, Klassifizierung nach DIN EN 13501-2:2010-02

Bauaufsichtliche Anforderung	Nichttragende Innenwände und deren Brandverhalten	
	mit Raumabschluss	Brandverhalten, mindestens geeignete Klassen nach DIN EN 13501-1:2010-01
feuerhemmend	EI30	E – d2
feuerhemmend und aus nichtbrennbaren* Baustoffen	EI30	A2 – s1,d0**
hochfeuerhemmend (tragende Teile brennbar, Dämmstoffe nichtbrennbar* mit brandschutztechnisch wirksamer Bekleidung) ³	EI 60-K ₂ 60	Dämmstoff und brandschutztechnisch wirksame Bekleidung: A2 – s1,d0**, im Übrigen: E
hochfeuerhemmend und in den wesentlichen Teilen aus nichtbrennbaren* Baustoffen (tragende und aussteifende Teile nichtbrennbar) ^{2,3}	EI 60	Wesentliche Teile: A2 – s1,d0**, im Übrigen: E
hochfeuerhemmend und aus nichtbrennbaren* Baustoffen, auch unter zusätzlicher mechanischer Beanspruchung standsicher (Wand anstelle einer Brandwand) ^{3,4}	EI 60-M	A2 – s1,d0**
feuerbeständig (tragende und aussteifende Teile nicht brennbar*) ^{2,3}	EI 90	A2 – s1,d0**, im Übrigen E
feuerbeständig und aus nichtbrennbaren* Baustoffen	EI 90	A2 – s1,d0**
Feuerwiderstandsfähigkeit 120 Min. und aus nichtbrennbaren* Baustoffen	EI 120	A2 – s1,d0**

2 Eine in Bauteilebene durchgehende, nichtbrennbare Schicht: A2 – s1,d0** .
3 Teile innerhalb des Bauteils zur Gewährleistung der Standsicherheit (Eigengewicht) und Gebrauchstauglichkeit.
4 Derzeit nur gemäß ETA nach ETAG 003 nachweisbar.
* Hinsichtlich der Anforderungen gilt Tabelle 1.2.1.
** Hinsichtlich der Anforderungen gilt Tabelle 1.3.1.

Tabelle 4.3.3: Bauaufsichtliche Anforderungen zur Feuerwiderstandsfähigkeit einschließlich Brandverhalten; Angaben zu (erforderlichen) Leistungen von Bauprodukten und Bausätzen nach harmonisierten technischen Spezifikationen, Klassifizierung nach DIN EN 13501-2:2010-02

Bauaufsichtliche Anforderung	Nichttragende Außenwände	
	mit Raumabschluss	Brandverhalten, mindestens geeignete Klassen nach DIN EN 13501-1:2010-02
feuerhemmend	E 30 (i→o) und EI 30-ef (i←o)	E – d2
feuerhemmend und aus nichtbrennbaren* Baustoffen	EI 30	A2 – s1,d0**
hochfeuerhemmend (tragende Teile brennbar, Dämmstoffe nichtbrennbar* mit brandschutztechnisch wirksamer Bekleidung) ³	E 60 (i→o) und EI 60-K260ef (i←o)	Dämmstoff und brandschutztechnisch wirksame Bekleidung: A2 – s1,d0** ; im Übrigen: E
hochfeuerhemmend und in den wesentlichen Teilen aus nichtbrennbaren* Baustoffen (tragende und aussteifende Teile nichtbrennbar*) ^{2,3}	E 60 (i→o) und EI 60-ef (i←o)	Wesentliche Teile: A2 – s1,d0**, im Übrigen: E
hochfeuerhemmend und aus nichtbrennbaren* Baustoffen, auch unter zusätzlicher mechanischer Beanspruchung standsicher (Wand anstelle einer Brandwand) ³	EI 60-M	A2 – s1,d0**
feuerbeständig (tragende und aussteifende Teile nichtbrennbar*) ^{2,3}	E 90 (i→o) und EI 90-ef (i←o)	A2 – s1,d0**, im Übrigen: E
feuerbeständig und aus nichtbrennbaren* Baustoffen	EI 90	A2 – s1,d0**
Feuerwiderstandsfähigkeit 120 Min. und aus nichtbrennbaren* Baustoffen	EI 120	A2 – s1,d0**
Brandwand***	EI 90-M	A2 – s1,d0**

2 Eine in Bauteilebene durchgehende, nichtbrennbare Schicht: A2 – s1,d0** .
3 Teile innerhalb des Bauteils zur Gewährleistung der Standsicherheit (Eigengewicht) und Gebrauchstauglichkeit.
* Hinsichtlich der Anforderungen gilt Tabelle 1.2.1.
** Hinsichtlich der Anforderungen gilt Tabelle 1.3.1.
*** Die Brandwand muss aus nichtbrennbaren Stoffen bestehen.

5 Abschlüsse, Feststellanlagen

5.1 Feuer- und/oder Rauchschutzabschlüsse

5.1.1 Allgemeines

Zum Nachweis der Feuerwiderstandsfähigkeit von baulichen Anlagen bei Verwendung von Feuer- und Rauchschutzabschlüssen nach Verwendbarkeitsnachweisen gemäß **§ 20 HBO**, kann die Zuordnung der Feuerwiderstandsklassen nach der Normenreihe DIN 4102 zu den Anforderungen nach A 2.1.6, A 2.1.7, A 2.1.8, A 2.1.11, A 2.1.12 und A 2.1.13 dem Abschnitt 5.1.2 entnommen werden.

Zum Nachweis der Feuerwiderstandsfähigkeit von baulichen Anlagen bei Verwendung von Feuer- und Rauchschutzabschlüssen, für die harmonisierte technische Spezifikationen nach der Verordnung (EU) Nr. 305/2011 gemäß Amtsblatt der Europäischen Union C 209/03 vom 10. Juni 2016 und C 172/4 vom 13. Mai 2016 vorliegen, kann die Zuordnung der Feuerwiderstandsklassen nach der Normenreihe DIN EN 13501 zu Anforderungen nach A 2.1.6, A 2.1.7, A 2.1.8, A 2.1.11, A 2.1.12 und A 2.1.13 dem Abschnitt 5.1.3 entnommen werden.

5.1.2 Feuer- und Rauchschutzabschlüsse klassifiziert nach DIN 4102-5:1977-05**Tabelle 5.1.2.1: Bauaufsichtliche Anforderungen und Zuordnung der Feuerwiderstandsklassen nach DIN 4102-5 für Feuer- und Rauchschutzabschlüsse, ausgenommen Förderanlagenabschlüsse**

Bauaufsichtliche Anforderungen	Produkt	Kurzbezeichnung nach DIN 4102-5	dichtschließend¹
feuerhemmend selbstschließend dichtschließend	Feuerschutzabschluss	T 30	X
feuerhemmend selbstschließend rauchdicht	Feuerschutzabschluss mit Rauchschutzeigenschaft	T 30-RS	
hochfeuerhemmend selbstschließend dichtschließend	Feuerschutzabschluss	T 60	X
hochfeuerhemmend selbstschließend rauchdicht	Feuerschutzabschluss mit Rauchschutzeigenschaft	T 60-RS	
feuerbeständig selbstschließend dichtschließend	Feuerschutzabschluss	T 90	X
feuerbeständig selbstschließend rauchdicht	Feuerschutzabschluss mit Rauchschutzeigenschaft	T 90-RS	
Feuerwiderstandsfähigkeit 120 Minuten selbstschließend dichtschließend	Feuerschutzabschluss	T 120	X
Feuerwiderstandsfähigkeit 120 Minuten selbstschließend rauchdicht	Feuerschutzabschluss mit Rauchschutzeigenschaft	T 120-RS	
rauchdicht selbstschließend	Rauchschutzabschluss	RS	

1 Siehe Abschnitt 5.4.

5.1.3 Feuer- und/oder Rauchschutzabschlüsse nach DIN EN 16034 und Verwendungs- und Ausführungsbestimmungen

Tabelle 5.1.3.1: Zuordnung der Klassifizierungen nach DIN EN 13501-2:2010-02 für Feuer- und Rauchschutzabschlüsse nach DIN EN 16034

Bauaufsichtliche Anforderungen	Feuerschutzabschlüsse		Rauchschutzabschlüsse
	ohne Rauchschutzeigenschaft	mit Rauchschutzeigenschaft	
feuerhemmend, dichtschießend selbstschließend	El ₂ 30-S _a C.. ¹		
hochfeuerhemmend, dichtschießend selbstschließend	El ₂ 60-S _a C.. ¹		
feuerbeständig, dichtschießend selbstschließend	El ₂ 90-S _a C.. ¹		
feuerhemmend, rauchdicht selbstschließend	-	El ₂ 30-S ₂₀₀ C.. ¹	
hochfeuerhemmend, rauchdicht selbstschließend		El ₂ 60-S ₂₀₀ C.. ¹	
feuerbeständig, rauchdicht selbstschließend		El ₂ 90-S ₂₀₀ C.. ¹	
rauchdicht und selbstschließend			S ₂₀₀ C ¹
dicht- und selbstschließend			S _a C ¹

¹ Festlegungen zur Prüfzyklenanzahl für die Dauerfunktionsprüfungen:
C5 (200.000 Zyklen) für Feuerschutz-/Rauchschutztüren (Drehflügelabschlüsse)
C2 (10.000 Zyklen) für sonstige Feuerschutz-/Rauchschutzabschlüsse (z. B. Klappen, Tore)

Hinsichtlich des Brandverhaltens der Komponenten des Bauproduktes gilt Abschnitt 1.3.

Für die Verwendung von Feuer- und Rauchschutzabschlüssen sowie Feuer- und Rauchschutzvorhängen gelten die folgenden bauaufsichtlichen Verwendungs- und Ausführungsbestimmungen für Feuer- und/oder Rauchschutzabschlüsse nach DIN EN 16034, die die Erfüllung der Bauwerksanforderungen bei der Verwendung dieser Produkte sicherstellen sollen.

Mit Beginn der Koexistenzperiode gemäß der Veröffentlichung der vorgenannten Produktnorm im Europäischen Amtsblatt ist der Weg für die CE-Kennzeichnung von Feuer- und/oder Rauchschutzabschlüssen eröffnet.

5.1.3.2 Verwendungs- und Ausführungsbestimmungen

5.1.3.2.1 Allgemeines

5.1.3.2.1.1 Einbau-, Montage- und Betriebsanleitung

Für Einbau, Montage und Betrieb von Feuer- und/oder Rauschutzabschlüssen ist eine vom Hersteller oder seinem Vertreter angefertigte, detaillierte Einbau-, Montage- und Betriebsanleitung zur Verfügung zu stellen. Der Hersteller oder sein Vertreter hat darin ausführlich die für Einbau, Inbetriebnahme und Inspektion der Feuer- und Rauschutzabschlüsse notwendigen Angaben darzustellen.

Im Einzelnen muss diese Einbau-, Montage- und Betriebsanleitung – in Übereinstimmung mit dem Klassifizierungsbericht und den entsprechenden EXAP-Regeln nach DIN EN 15269 – mindestens folgende Angaben enthalten:

- Art, Ausführung und Mindestdicke der Wände, in die das Bauprodukt eingebaut werden darf
- Art, Ausführung und Mindestdicke der Bauteile, an die das Bauprodukt angeschlossen werden darf
- Grundsätze für den Einbau des Bauproduktes und die Ausfüllung der Fugen mit Angaben über die dafür zu verwendenden Baustoffe (z. B. Mörtel)
- Hinweise auf Zargenformen, -dicken und -materialien
- Anleitung zum Zusammenbau von ggf. aus Transportgründen zerlegten Zargen
- Hinweise auf die zu verwendenden Brandschutzscheiben
- Anleitung zum Einbau von ggf. aus Transportgründen getrennt angelieferten feuerwiderstandsfähigen Scheiben
- Hinweise zur Kürzbarkeit und den dazu erforderlichen Randbedingungen
- Hinweise zum Einbau in größerer Höhe
- Hinweise auf zulässige Verankerungsmittel
- Anleitung für die Anwendung mitgelieferter Dübel oder Hinweise zur Verwendung zulässiger Dübel bei Montage mit Zargenankern (z. B. Dübelgrund und Mindestabstände der Dübel)
- Anleitung zum Einziehen von Dichtungs- oder Dämpfungsprofilen sowie dämmschichtbildenden Baustoffen
- Hinweise auf zulässige Zubehörteile (z. B. Konstruktionsbänder, Schlösser, Schließmittel, Drückergarnituren)
- Hinweise auf die Türschließereinstellung/Federbandeinstellung
- Hinweise bezüglich der Verwendung von Feststellanlagen
- Angabe zum Typ einer ggf. bereits herstellerseitig eingebauten Feststellvorrichtung
- Hinweise auf das funktionsgerechte Zusammenspiel aller Teile (z. B. Angaben zu Spaltmaßen)
- Hinweise auf die Reihenfolge der Arbeitsgänge

5.1.3.2.1.2 Wartungsanleitung

Die Brandschutzwirkung der Feuer- und/oder Rauschutzabschlüsse ist auf Dauer nur sichergestellt, wenn diese stets in ordnungsgemäßem Zustand gehalten werden (z. B. Wartung, Instandhaltung, keine mechanische Beschädigung, keine Verschmutzung).

Für Feuer- und/oder Rauschutzabschlüsse ist eine vom Hersteller oder seinem Vertreter angefertigte, detaillierte Wartungsanleitung in deutscher Sprache zur Verfügung zu stellen. Der Hersteller oder Vertreter hat darin ausführlich die für Wartung, Instandhaltung sowie Überprüfung der Funktion der Feuer- und/oder Rauschutzabschlüsse notwendigen Angaben darzustellen. Insbesondere muss ersichtlich sein, welche Arbeiten auszuführen sind, damit sichergestellt ist, dass der eingebaute Feuer- und/oder Rauschutzabschluss auch nach längerer Nutzung seine Aufgabe erfüllt (z. B. Wartung von Verschleißteilen, Schließmitteln).

5.1.3.2.2 Planung und Bemessung

5.1.3.2.2.1 Angrenzende Wände und Bauteile

Der Feuer- und/oder Rauchschutzabschluss darf nur in Wände eingebaut werden bzw. an Bauteile anschließen, die den Bestimmungen der Einbauanleitung entsprechen.

Beim Einbau des Feuer- und/oder Rauchschutzabschlusses bleiben die Nachweise der Standsicherheit und Gebrauchstauglichkeit der angrenzenden Wände und Bauteile davon unberührt und sind entsprechend zu führen, z. B. nach DIN 4103-1.

Der Feuer- und/oder Rauchschutzabschluss muss mit den angrenzenden Bauteilen so fest verbunden sein, dass die beim selbsttätigen Schließen des Feuer- und/oder Rauchschutzabschlusses auftretenden Kräfte sowie die aus Verformungen beim Brand herrührenden Kräfte auf Dauer von den Verankerungsmitteln aufgenommen werden. Diese Kräfte dürfen die Standsicherheit der angrenzenden Wand nicht gefährden.

Die Sicherheit der baulichen Anlage ist nur gewährleistet, wenn die an den Feuer- und/oder Rauchschutzabschluss angrenzenden Bauteile entsprechend der Feuerwiderstandsfähigkeit des Feuer- und/oder Rauchschutzabschlusses mindestens feuerhemmend, hochfeuerhemmend oder feuerbeständig sind.

Der Sturz/Das Bauteil über dem Feuer- und/oder Rauchschutzabschluss muss statisch und brandschutztechnisch so bemessen werden, dass der Feuer- und/oder Rauchschutzabschluss (außer seinem Eigengewicht) keine zusätzliche Belastung erhält.

Der Boden im Bereich von Feuerschutzvorhängen mit einer Breite $\geq 2,5$ m muss nichtbrennbar sein.

Werden Feuer- und/oder Rauchschutzabschlüsse in feuerwiderstandsfähige Wände eingebaut, gelten die Erleichterungen hinsichtlich des Einbaus gemäß **§ 32 Abs. 5 HBO** (z. B. feuerbeständige Wand mit feuerhemmender, dicht- und selbstschließender Tür) grundsätzlich nur für den Abschluss. Die Festlegungen des **§ 38 Abs. 6 Satz 3 HBO** bleiben dabei unberührt.

5.1.3.2.2.2 Einbau in Rettungswegen

Da Schiebe, Hub- oder Rollabschlüsse sowie Feuerschutzvorhänge nicht in Fluchtrichtung öffnen, ist eine Fluchttür ggf. in unmittelbarer Nähe anzuordnen.

5.1.3.2.2.3 Einbau in Außenwände

Wenn der Einbau von Feuer- und/oder Rauchschutzabschlüssen in Außenwänden erforderlich ist, werden die Anforderungen an bauliche Anlagen nur erfüllt, wenn zusätzlich die Leistungsmerkmale nach DIN EN 14351-1 nachgewiesen sind.

5.1.3.2.2.4 Einbau in größerer Höhe

Feuer- und/oder Rauchschutzabschlüssen für den nichtfußbodengleichen Einbau (Höhe > 500 mm über OKF) sind von der Norm nicht erfasst.

5.1.3.2.2.5 Feuerschutzvorhänge

Die Beurteilung eines Feuerschutzvorhangs hinsichtlich

- der Stoßsicherheit gegenüber einstürzenden oder umfallenden Trümmerteilen, Bauteilen oder Gegenständen,

- der Rauchdichtigkeit und
- des Verhaltens bei Druckverhältnissen, die von denen nach DIN EN 1634-1 abweichen,

liegt im Ermessen der zuständigen Bauaufsichtsbehörde.

Das Abrollen des Feuerschutzvorhangs nach Auslösen der Feststellanlage infolge der Wirkung der Schwerkraft ist dauerhaft abzusichern.

Die Funktionsfähigkeit und die Wirksamkeit des Feuerschutzvorhangs dürfen nicht durch abgehängte Deckenkonstruktionen oder andere Einbauten beeinträchtigt werden.

5.1.3.2.2.6 Schiebe-, Hub- und Rollabschlüsse

So genannte Seiten- und/oder Sturzklappen in Verbindung mit Feuer- und/oder Rauchschutzabschlüssen sind von der Norm nicht erfasst.

5.1.3.2.2.7 Feststellanlagen

Unabhängig von der Deklaration der "Fähigkeit zur Freigabe" des Abschlusses gilt:

Der Feuer- und/oder Rauchschutzabschluss darf mit einer für den Feuer- und/oder Rauchschutzabschluss geeigneten Feststellanlage ausgeführt werden, deren Anwendbarkeit nachgewiesen ist, z. B. durch eine allgemeine Bauartgenehmigung.

Sofern der Feuer- und/oder Rauchschutzabschluss bereits herstellerseitig mit einer Feststellvorrichtung ausgestattet ist, muss diese den Bestimmungen des Anwendbarkeitsnachweises, z. B. der allgemeinen Bauartgenehmigung der verwendeten Feststellanlage entsprechen.

5.1.3.2.2.8 Weitergehende Anforderungen

Wenn nach bauaufsichtlichen Vorschriften an bauliche Anlagen Anforderungen an den Wärme- und/oder Schallschutz sowie weitergehende Anforderungen an die Gebrauchstauglichkeit und die Dauerhaftigkeit gestellt werden, die auch Abschlüsse von Öffnungen umfassen, sind diese Nachweise für den speziellen Verwendungsfall für die Feuer- und/oder Rauchschutzabschlüsse zu führen.

5.1.3.2.3 Einbau und Errichtung

5.1.3.2.3.1 Übereinstimmungsbestätigung

Der Unternehmer, der den Feuer- und/oder Rauchschutzabschluss bzw. die Feuer- und/oder Rauchschutzabschlüsse eingebaut hat, muss für jedes Bauvorhaben eine Übereinstimmungsbestätigung ausstellen, mit der er bescheinigt, dass der Feuer- und/oder Rauchschutzabschluss bzw. die Feuer- und/oder Rauchschutzabschlüsse hinsichtlich aller Einzelheiten fachgerecht und unter Einhaltung aller Bestimmungen der Montage- und Betriebsanleitung, die der Hersteller des Feuer- und/oder Rauchschutzabschlusses bereit gestellt hat, eingebaut wurde(n). Für diese Bestätigung ist ein Muster (s. unter www.dibt.de) zugrunde zu legen. Diese Bestätigung ist dem Bauherrn zur ggf. erforderlichen Weiterleitung an die zuständige Bauaufsichtsbehörde auszuhändigen.

5.1.3.2.3.2 Schließbereich

Auf beiden Seiten von Schiebe-, Hub- und Rollabschlüssen sowie Feuerschutzvorhängen sind vom Einbauer sichtbare Hinweise anzubringen, dass der Schließbereich dauerhaft von jeglichen Gegenständen freigehalten werden muss, die den Schließvorgang des jeweiligen Abschlusses behindern könnten.

5.1.3.2.3.3 Feuerschutzvorhänge

Feuerschutzvorhänge dürfen nur von Unternehmen ausgeführt werden, die durch den Hersteller geschult und unterrichtet wurden.

Nach Montage aller Bestandteile ist die einwandfreie Funktion des Feuerschutzvorhangs in Verbindung mit der Feststellanlage durch eine Funktionsprobe (vollständiges Öffnen und Schließen) durch den Einbauer/Errichter zu kontrollieren.

Die für den Feuerschutzvorhang nachgewiesene (z. B. Bauartgenehmigung) Feststellanlage ist nach dem betriebsfertigen Einbau des Feuerschutzvorhangs am Anwendungsort einer Abnahmeprüfung durch eine bauaufsichtlich anerkannte Überwachungsstelle zu unterziehen, mit der die einwandfreie Funktion im Zusammenwirken mit dem Feuerschutzvorhang zu prüfen ist.

5.1.3.2.3.4 Schweißarbeiten

Schweißarbeiten an der Aufhängung dürfen nur von geprüften Schweißern² durchgeführt werden.

5.1.3.2.4 Nutzung

5.1.3.2.4.1 Nutzungssicherheit

Ein einmal eingeleiteter Schließvorgang bei einem Feuer- und/oder Rauchschutzabschluss darf nur zum Zwecke des Personenschutzes unterbrochen werden können. Der Schließvorgang muss sich nach Freiwerden des Schließbereichs selbstständig fortsetzen. Weitergehende Anforderungen, insbesondere des Unfall- und Arbeitsschutzes, bleiben unberührt.

5.1.3.2.4.2 Planmäßig offen stehende Schiebe-, Hub- und Rollabschlüsse sowie Feuerschutzvorhänge

Der Betreiber ist vom Hersteller schriftlich darauf hinzuweisen, dass der Abschluss nur im geschlossenen Zustand die Anforderungen erfüllt.

Die Schutzwirkung des Abschlusses ist auf die Dauer nur sichergestellt, wenn dieser stets in ordnungsgemäßem Zustand gehalten wird (z. B. Instandhaltung, Wartung, keine mechanische Beschädigung, keine Verschmutzung).

Der Abschluss muss ständig betriebsfähig gehalten werden. Er muss mindestens einmal monatlich vom Betreiber in eigener Verantwortung von entsprechend eingewiesenem Personal auf Funktionsfähigkeit überprüft werden. Die Ergebnisse sind in ein hierfür zu führendes Prüfbuch einzutragen.

Die jährliche Prüfung und Wartung auf störungsfreie Auslösung und Arbeitsweise des Abschlusses im Zusammenwirken mit der Feststellanlage muss vom Hersteller oder von einer eingewiesenen Fachfirma durchgeführt werden. Die Ergebnisse sind ebenfalls in das Prüfbuch einzutragen.

Der Hersteller hat den Betreiber schriftlich über alle Forderungen zur turnusmäßigen Überprüfung zu unterrichten.

Das Prüfbuch ist durch den Betreiber aufzubewahren und auf Verlangen der zuständigen Bauaufsichtsbehörde vorzulegen.

5.1.3.2.4.3 Einbau von Warnanlagen

Schiebe-, Hub- und Rollabschlüsse sowie Feuerschutzvorhänge sind mit einer akustischen Warnanlage auszurüsten, die das Schließen ankündigt.

Außer der selbsttätigen Auslösevorrichtung muss eine Möglichkeit für die Notauslösung von Hand gegeben sein.

5.2 Feuerschutzabschlüsse im Zuge bahngestützter Förderanlagen

5.2.1 Allgemeines

Zum Nachweis der Feuerwiderstandsfähigkeit von baulichen Anlagen bei Verwendung von Feuerschutzabschlüssen im Zuge bahngestützter Förderanlagen nach Verwendbarkeitsnachweisen gemäß § 20 HBO, kann die Zuordnung der Feuerwiderstandsklassen nach der Normenreihe DIN 4102 zu den Anforderungen nach A 2.1.7 und A 2.1.8 dem Abschnitt 5.2.2 entnommen werden.

Zum Nachweis der Feuerwiderstandsfähigkeit von baulichen Anlagen bei Verwendung von Feuerschutzabschlüssen im Zuge bahngestützter Förderanlagen, für die harmonisierte technische Spezifikationen nach der Verordnung (EU) Nr. 305/2011 gemäß Amtsblatt der Europäischen Union C 209/03 vom 10. Juni 2016 und C 172/4 vom 13. Mai 2016 vorliegen, kann die Zuordnung der Feuerwiderstandsklassen nach der Normenreihe DIN EN 13501 zu den Anforderungen nach A 2.1.7 und A 2.1.8 dem Abschnitt 5.2.3 entnommen werden.

5.2.2 Feuerschutzabschlüsse im Zuge bahngestützter Förderanlagen klassifiziert nach DIN 4102-5:1977-05

Tabelle 5.2.2.1: Bauaufsichtliche Anforderung und Zuordnung der Klassifizierungen nach DIN 4102-5 für Feuerschutzabschlüsse im Zuge bahngestützter Förderanlagen

Bauaufsichtliche Anforderung	Feuerschutzabschlüsse in Förderanlagen
feuerbeständig selbstschließend	T 90

5.2.3 Bausätze für Feuerschutzabschlüsse im Zuge bahngestützter Förderanlagen nach harmonisierten technischen Spezifikationen, klassifiziert nach DIN EN 13501-2, und Verwendungs- und Ausführungsbestimmungen

Tabelle 5.2.3.1: Bauaufsichtliche Anforderung und Zuordnung der Klassifizierungen nach DIN EN 13501-2:2010-02 für Feuerschutzabschlüsse im Zuge bahngestützter Förderanlagen

Bauaufsichtliche Anforderung	Feuerschutzabschlüsse in Förderanlagen
feuerhemmend selbstschließend ²	El ₂ 30-C.. ¹
hochfeuerhemmend selbstschließend ²	El ₂ 60-C.. ¹
feuerbeständig selbstschließend ²	El ₂ 90-C.. ¹
<p>1 Festlegungen zur Prüfzyklenanzahl für die Dauerfunktionsprüfungen: C5 (200.000 Zyklen) für Feuerschutzabschlüsse im Zuge bahngestützter Förderanlagen als planmäßig geschlossene Abschlüsse C2 (10.000 Zyklen) für Feuerschutzabschlüsse im Zuge bahngestützter Förderanlagen als planmäßig offene Abschlüsse</p> <p>2 Die Eigenschaft „selbstschließend“ (Beständigkeit der Selbstschließung) nach DIN EN 13501-2 ist für Feuerschutzabschlüsse für Förderanlagen mit elektromotorischen Antriebssystemen für das Öffnen und Schließen [aufgrund der Zurückziehung der DIN EN 14600] wie folgt zu untersetzen:</p>	

Tabelle 5.2.3.2: Elektromotorische Öffnungshilfen für mechanisch schließende Förderanlagenabschlüsse

Lfd. Nr.	Eigenschaft	Anforderung
1	Funktionale Sicherheit der Selbstschließung	Die elektromotorische Öffnungshilfe darf den Schließvorgang (auch bei Ausfall der Öffnungshilfe) nicht behindern <ul style="list-style-type: none"> ■ Risikoanalyse zur Möglichkeit der Behinderung des Schließvorganges durch die elektromotorische Öffnungshilfe durch Hersteller und Bewertung der Risikoanalyse durch Prüfstelle ■ Bei der Verwendung unterschiedlicher Antriebe einer Baureihe für verschiedene Abschlussgrößen ist die höchste Leistungsstufe (am größten Abschluss) zu prüfen. Die Ergebnisse dieser Prüfung sind ggf. auf die Antriebe kleinerer Leistung aber der gleichen Baureihe übertragbar (gutachtliche Stellungnahme der Prüfstelle).

Tabelle 5.2.3.3: Elektromotorische Antriebssysteme zum Öffnen und Schließen von Förderanlagenabschlüssen

Lfd. Nr.	Eigenschaft	Anforderung
1	Elektrische Sicherheit	Erfüllung der 2014/35/EU über folgende Normen <ul style="list-style-type: none"> ■ EN 60335-1 ■ EN 60335-2-103
2	EMV	Erfüllung der 2014/35/EU über folgende Normen <ul style="list-style-type: none"> ■ EN 61000-6-2 ■ EN 61000-6-3 ■ EN 61000-3-2 ■ EN 61000-3-3
3	Funktionale Sicherheit <ul style="list-style-type: none"> ■ Kompatibilität der Systemteile 	Kompatibilität aller zum System gehörigen Geräte <ul style="list-style-type: none"> ■ Vergleich der Betriebsbedingungen auf Grundlage der Produktdatenblätter des Herstellers ■ Stichprobenprüfungen an Gerätekombinationen, die die Prüfstelle aussucht
4	Funktionale Sicherheit <ul style="list-style-type: none"> ■ Sicherheitsniveau der Gesamtanlage (siehe Begriffe) 	Sicherheitsniveau der Selbstschließung ist PL d nach EN ISO 13849-1 (z. B. überwachte Redundanz mit automatischer Prüfung mindestens alle 24 h)
5	Funktionelle Sicherheit <ul style="list-style-type: none"> ■ Methode der Wiederherstellung der Funktionsbereitschaft nach Auslösung 	Einfache (aber nicht automatische) Wiederherstellung der Funktionsbereitschaft nach Auslösung (keine Spezialwerkzeuge)
6	Funktionelle Sicherheit <ul style="list-style-type: none"> ■ Schließkraft / Schließmoment 	Angabe der Schließkraft/des Schließmomentes
7	Funktionelle Sicherheit <ul style="list-style-type: none"> ■ Schwankung der Versorgungsspannung 	Funktionsfähigkeit bei Schwankung der Versorgungsspannung um $\pm 15\%$
8	Funktionelle Sicherheit, Verhalten <u>ohne Brandalarm</u> bei <ul style="list-style-type: none"> ■ Ausfall der öffentlichen Stromversorgung (> 2 s) <p>a) Art der Aktivierung der zweiten Energieversorgung</p>	<p>a) Automatisches Umschalten auf Akkubetrieb (Bereitschaftsparallelbetrieb), z. B. Energieversorgung nach EN 54-4</p>

Lfd. Nr.	Eigenschaft	Anforderung
	<ul style="list-style-type: none"> b) Status der Öffnungsbefehlsgeber c) Dauer bis zur Einleitung des Schließvorganges und Status der Schließbereichsüberwachung d) Verhalten bei Auftreffen auf ein Hindernis 	<ul style="list-style-type: none"> b) Öffnungsbefehlsgeber wirkungslos schalten c) Schließvorgang innerhalb von 3 s unter Berücksichtigung der Schließbereichsüberwachung einleiten d) Schließvorgang unterbrechen (Zurückfahren möglich); danach mindestens 5 weitere Schließversuche innerhalb von 120 s <ul style="list-style-type: none"> Die Energiebilanz ist so auszulegen, dass <ul style="list-style-type: none"> ■ bei geringstem betriebsmäßigen Ladezustand der Akkumulatoren¹ und ■ nach einer 8-stündigen Temperaturbeanspruchung bei der niedrigsten Temperatur des vorgesehenen Anwendungsbereiches <p>gewährleistet ist, dass das Antriebssystem für das bewegliche Element² im Falle eines Brandalarms mindestens 5 Schließversuche (vollständige Öffnungs- und Schließzyklen³) innerhalb von 30 min durchführt.</p> <p>Die Entladeschlussspannung für die Akkumulatoren darf dabei in keinem Betriebszustand unterschritten werden. Bei Erreichen des geringsten betriebsmäßigen Ladezustandes der Akkumulatoren muss ein Schließvorgang des beweglichen Elementes ausgelöst werden.</p> <p>Bis zum Zeitpunkt der Abschaltung aufgrund des Erreichens der Entladeschlussspannung sind alle benötigten Komponenten des Antriebssystems innerhalb ihrer Versorgungsparameter zu betreiben.</p>
	<p>Störung der 2. Energieversorgung</p> <ul style="list-style-type: none"> a) Dauer bis zum Erkennen und Anzeige der Störung b) Methode und Zeitabstand für die Überprüfung des Ladezustandes der 2. Energieversorgung <ul style="list-style-type: none"> ■ Störung des Antriebssystems und der Überwachung des Antriebssystems a) Dauer bis zum Erkennen und Anzeige der Störung b) Status der Öffnungsbefehlsgeber c) Dauer bis zur Einleitung des Schließvorganges nach Störungserkennung und Status der Schließbereichsüberwachung d) Verhalten bei Auftreffen auf ein Hindernis <ul style="list-style-type: none"> ■ Störung der Schließbereichsüberwachung (soweit vorhanden) 	<ul style="list-style-type: none"> a) 15 s b) Kapazitätsprüfung alle 24 h a) 15 s b) Öffnungsbefehlsgeber wirkungslos schalten c) Schließvorgang innerhalb von 3 s nach Störungserkennung unter Berücksichtigung der Schließbereichsüberwachung einleiten d) Schließvorgang unterbrechen (Zurückfahren möglich); danach dauerhaft alle 20 s ein Schließversuch

Lfd. Nr.	Eigenschaft	Anforderung
	<ul style="list-style-type: none"> a) Dauer bis zum Erkennen und zur Anzeige der Störung b) Art der Störungsanzeige ■ dauerhafter Belegung des Schließbereiches 	<ul style="list-style-type: none"> a) 15 s b) Optisch (gut sichtbar bei Umgebungsbeleuchtung 500 lx) und akustisch in der Nähe des Abschlusses <p>optische und akustische Anzeige in der Nähe des Abschlusses nach Zeitdauer, die durch zuständige Bauaufsicht im Einzelfall festgelegt wird (u.a. abhängig vom Fördergut)</p>
9	<p>Funktionelle Sicherheit, Verhalten <u>mit Brandalarm</u> ohne Schließbereichsüberwachung (Zwangsschließung nach eingestellter Zeit) bei</p> <ul style="list-style-type: none"> ■ Alarmmeldung über Brandmelder, aufgeschaltete Brandmeldeanlage oder durch Betätigung des Handauslösetasters <ul style="list-style-type: none"> a) Dauer bis zum Erkennen der Störung b) Status der Öffnungsbefehlsgeber und rauchempfindlichen optischen Sicherheitseinrichtungen c) Status der ggf. vorhandenen Schlossfallenentriegelung d) Dauer bis zur Einleitung des Schließvorganges nach Alarmerkennung e) Verhalten bei Auftreffen auf ein Hindernis ■ zusätzlicher Ausfall der öffentlichen Stromversorgung (> 2 s) nach Brandalarmmeldung a) Art der Aktivierung der zweiten Energieversorgung b) Verhalten bei Auftreffen auf ein Hindernis 	<ul style="list-style-type: none"> a) unverzögert b) wirkungslos schalten c) Türöffner nach dem Arbeitsstromprinzip steht in Sperrwirkung d) Schließvorgang innerhalb der festgelegten Zwangsschließzeit einleiten e) Schließvorgang unterbrechen (Zurückfahren möglich); danach dauerhaft alle 20 s ein Schließversuch a) Automatisches Umschalten auf Akkubetrieb (Bereitschaftsparallelbetrieb) b) Schließvorgang unterbrechen (Zurückfahren möglich); danach mindestens 5 weitere Schließversuche innerhalb von 120 s
10	<p>Funktionelle Sicherheit, Verhalten <u>mit Brandalarm</u> mit Schließbereichsüberwachung bei</p> <ul style="list-style-type: none"> ■ Alarmmeldung über Brandmelder, aufgeschaltete Brandmeldeanlage oder durch Betätigung des Handauslösetasters <ul style="list-style-type: none"> a) Dauer bis zum Erkennen der Störung 	<ul style="list-style-type: none"> a) unverzögert

Lfd. Nr.	Eigenschaft	Anforderung
	<ul style="list-style-type: none"> b) Status der Öffnungsbe- fehlsgeber und rauch- empfindlichen optischen Sicherheitseinrichtungen c) Status der ggf. vorhande- nen Schlossfallenentrie- gelung d) Dauer bis zur Einleitung des Schließvorganges nach Alarmerkennung und Status der Schließ- bereichsüberwachung e) Verhalten bei Auftreffen auf ein Hindernis <ul style="list-style-type: none"> ■ zusätzlicher Ausfall der öf- fentlichen Stromversorgung (> 2 s) nach Brandalarmmel- dung a) Art der Aktivierung der zweiten Energieversor- gung b) Verhalten bei Auftreffen auf ein Hindernis 	<ul style="list-style-type: none"> b) wirkungslos schalten c) Türöffner nach dem Arbeitsstromprinzip steht in Sperr- wirkung d) Schließvorgang erst einleiten, wenn, die Schließbereichsüberwachung den Schließbereich frei gibt e) Schließvorgang unterbrechen (Zurückfahren möglich); danach dauerhaft alle 20 s ein Schließversuch a) Automatisches Umschalten auf Akkubetrieb (Bereit- schaftsparallelbetrieb) b) Schließvorgang unterbrechen (Zurückfahren möglich); danach mindestens 5 weitere Schließversuche inner- halb von 120 s
11	Branderkennung	<ul style="list-style-type: none"> ■ Rauchmelder nach EN 54-7 ■ Wärmemelder nach EN 54 Teil 5 (Melderklasse A1, A1R oder A1S; bei der Verwendung von Wärmemeldern mit höheren Melderklassen sind ggf. Maßnahmen zum thermischen Schutz der Geräte des Antriebssystems erforderlich) ■ Rauchansaugsysteme nach EN 54-20 ■ Brandmelder mit Funkübertragung nach EN 54-25

Lfd. Nr.	Eigenschaft	Anforderung
12	Optische Sicherheitseinrichtungen für die Schließbereichsüberwachung	<p>Anforderungen an optische Sensoren: Diese Sensoren müssen bei Schwankungen der Versorgungsparameter so unempfindlich gegen Rauch sein, dass sie bei einem Erprobungstest gemäß DIN EN 54-12 bei keinem der Prüfbrände TF2 bis TF5 klassifiziert werden. Nachweis der Rauchunempfindlichkeit:</p> <ul style="list-style-type: none"> a) Ermittlung des Ansprechschwellenwertes der optischen Sensoren in Anlehnung an DIN EN 54-12 (je Sensortyp vier Prüflinge) b) Die optischen Sensoren werden in Höhe der Vergleichsmessgeräte installiert. Die Entfernung zwischen Sender und Empfänger bzw. Sender/Empfänger und Reflektor beträgt bei der Prüfung 10 m (kürzere Entfernungen als 10 m können vereinbart werden). c) Ermittlung der Brandempfindlichkeit in Anlehnung an DIN EN 54-12 mit Nennspannung; nach einer Funktionsprobe (Ansprechen der optischen Sensoren bei lichtundurchlässigem Hindernis in der Lichtstrecke) dürfen die optischen Sensoren (je Sensortyp jeweils drei der unter a) genannten vier Prüflinge) bis zum Ende der jeweiligen Prüfbrände TF2 bis TF5 ($m = 2 \text{ dB/m}$, bzw. $y = 6$) <u>nicht</u> ansprechen. d) Prüfung der Empfindlichkeit der optischen Sensoren bei Schwankungen der Versorgungsparameter in Anlehnung an DIN EN 54-12 (je Sensortyp jeweils einer der unter a) genannten vier Prüflinge)
<p>1 entspricht einem Wert zwischen Betriebsspannung und Entladeschlussspannung der Akkumulatoren; vom Hersteller der Steuerung festzulegen</p> <p>2 Ausführung mit maximalem Gewicht und maximaler Lauflänge</p> <p>3 Als Schließgeschwindigkeit ist der Mittelwert des im Anwendungsbereich vorgesehenen Schließgeschwindigkeitsbereiches zu wählen.</p>		

Hinsichtlich des Brandverhaltens der Komponenten des Bausatzes gilt Abschnitt 1.3.

5.2.3.4 Verwendungs- und Ausführungsbestimmungen

5.2.3.4.1 Allgemeines

Der Feuerschutzabschluss im Zuge bahngelagerter Förderanlagen (im Folgenden Förderanlagenabschluss genannt) muss am Verwendungsort zusammengesetzt und eingebaut werden. Der Zusammenbau und Einbau des Förderanlagenabschlusses am Verwendungsort erfolgt i. d. R. durch fachkundiges Personal des Herstellers.

Anderenfalls ist zu beachten, dass Förderanlagenabschlüsse nach dieser Europäischen Technischen Zulassung/Bewertung nur von Unternehmen zusammengesetzt und eingebaut werden dürfen, die ausreichende Erfahrungen auf diesem Gebiet haben, die durch den Zulassungs-/Bewertungsinhaber geschult und unterrichtet wurden und die als Nachweis ihrer Fachkunde vom Zulassungs-/Bewertungsinhaber darüber eine Bestätigung vorlegen können.

5.2.3.4.2 Übereinstimmungsbestätigung für den Einbau des Förderanlagenabschlusses

Der Unternehmer, der den Förderanlagenabschluss/die Förderanlagenabschlüsse eingebaut hat, muss für jedes Bauvorhaben eine Übereinstimmungsbestätigung ausstellen, mit der er bescheinigt, dass die von ihm eingebauten Förderanlagenabschlüsse den Bestimmungen der jeweils geltenden Einbauanleitung entsprechen (ein Muster für diese Bescheinigung s. www.dibt.de). Diese Erklärung ist

dem Bauherrn zur ggf. erforderlichen Weiterleitung an die zuständige Bauaufsichtsbehörde auszuhändigen.

5.2.3.4.3 Steuerung von Förderanlagenabschluss und Förderanlage im Schließbereich der Wandöffnung

Durch geeignete Maßnahmen, die mit dem Hersteller der Feststallanlage abgestimmt sein müssen, ist dafür Sorge zu tragen, dass bei Ansprechen der Brandmelder der Fördervorgang unterbrochen wird und im Öffnungsbereich des Förderanlagenabschlusses befindliches Fördergut diesen Bereich verlässt. Beim Ansprechen der Auslösevorrichtung der Feststallanlage durch Feuer oder Rauch bzw. bei Kurzschluss oder Stromausfall muss das Schließen des Förderanlagenabschlusses solange verzögert werden, bis im Öffnungsbereich befindliches Fördergut die Wandöffnung ggf. mit einer unabhängigen Stromversorgung (Notstromanlage) durchfahren hat, bzw. durch eine Abräumvorrichtung, die für das Fördergut geeignet sein muss, aus dem Bereich entfernt worden ist. Anschließend muss der Schließvorgang selbstständig einsetzen und darf nicht unterbrochen werden.

5.2.3.4.4 Abnahmeprüfung

Nach dem betriebsfertigen Einbau des Förderanlagenabschlusses am Verwendungsort ist dessen einwandfreie Funktion im Zusammenwirken mit der Feststallanlage und der Förderanlage durch einen Sachverständigen³ zu prüfen (Abnahmeprüfung). Auf diese Abnahmeprüfung sind der Unternehmer, der den Förderanlagenabschluss einbaut (Errichter), und der Betreiber der Förderanlage vom Hersteller des Förderanlagenabschlusses hinzuweisen.

Die Abnahmeprüfung ist vom Unternehmer, der den Förderanlagenabschluss eingebaut hat (Errichter), zu veranlassen. Hierauf ist der Unternehmer, der den Förderanlagenabschluss eingebaut hat (Errichter), vom Hersteller des Förderanlagenabschlusses hinzuweisen. Über die Abnahmeprüfung ist ein Abnahmeprotokoll anzufertigen. Eine Ausfertigung ist beim Betreiber aufzubewahren; eine zweite Ausfertigung ist an die Bauaufsichtsbehörde weiterzuleiten.

5.2.3.4.5 Instandhaltung

Wartungsanleitung

Zu jedem Förderanlagenabschluss ist vom Hersteller eine Wartungsanleitung zu liefern. Aus der Wartungsanleitung muss ersichtlich sein, welche Arbeiten auszuführen sind, damit sichergestellt ist, dass der eingebaute Förderanlagenabschluss auch nach längerer Nutzung seine Aufgabe erfüllt (z. B. Angaben über die Wartung von Verschleißteilen und Schließmitteln).

Monatliche Überprüfung

Der Förderanlagenabschluss muss ständig betriebsfähig gehalten werden. Er muss mindestens einmal monatlich vom Betreiber in eigener Verantwortung auf Betriebsbereitschaft überprüft werden. Diese monatliche Überprüfung muss von einer Fachkraft oder einer hierfür ausgebildeten Person durchgeführt werden. Die Ergebnisse sind in einem Prüfbuch zu vermerken. Der Hersteller des Förderanlagenabschlusses hat den Betreiber der Förderanlage schriftlich über diese Forderung zu unterrichten.

³ Als Sachverständige kommen insbesondere Folgende in Betracht:

- VdS Schadensverhütung GmbH, Amsterdamer Straße 174, 50735 Köln
- Jörg Richtermeier, Am Holderbrunnen 1, 74372 Sersheim
- Dietmar Schleicher, Banslebenring 25, 38170 Kneitlingen

Jährliche Prüfung und Wartung

Der Betreiber ist ferner verpflichtet, jährlich eine Prüfung auf störungsfreie Arbeitsweise des Förderanlagenabschlusses im Zusammenwirken mit der Förderanlage und der Feststellanlage sowie eine Wartung vorzunehmen oder vornehmen zu lassen. Die jährliche Prüfung und Wartung muss von einer Fachkraft oder einer hierfür ausgebildeten Person durchgeführt werden. Die Ergebnisse sind in dem Prüfbuch zu vermerken. Der Hersteller des Förderanlagenabschlusses hat den Betreiber der Förderanlage schriftlich über diese Forderung zu unterrichten.

5.3 Fahrschachttüren

Fahrschachttüren für Aufzüge für Fahrschächte mit Wänden der Feuerwiderstandsklasse F 90 nach den technischen Regeln gemäß VV TB Teil C lfd. Nrn. C 2.6.2 bis C 2.6.4 erfüllen die Anforderungen an feuerbeständige Abschlüsse in Fahrschachtwänden.

Fahrschachtabschlüsse mit der Klassifizierung „E 30/60/90“ nach DIN EN 81-58 zum Einbau in feuerhemmende, hochfeuerhemmende oder feuerbeständige Fahrschachtwände erfüllen die Anforderungen an den Raumabschluss, eine Übertragung von Wärme (unter Brandeinwirkung) wird nicht behindert; daher sind die Anforderungen nach A 2.1.13 für den Fahrschacht zu beachten.

Hinsichtlich des Brandverhaltens der Komponenten der Fahrschachttüren gilt Abschnitt 1.3.

5.4 Dichtschließende Innentüren

Türen sind dann dichtschließend, wenn sie formstabile Türblätter haben und mit dreiseitig umlaufenden dauerelastischen Dichtungen ausgestattet sind, die aufgrund ihrer Form (Lippen-/Schlauchdichtung) und des Dichtungsweges bei geschlossenen Türen sowohl an den Zargen als auch an den Türflügeln anliegen.

Türblätter sind dann formstabil, wenn sie geschlossen sind und Verformungen ≤ 2 mm aufweisen.

6 Kabel- und Rohrabschottungen

6.1 Allgemeines

Zum Nachweis der Feuerwiderstandsfähigkeit von baulichen Anlagen, die Kabel- und Rohrabschottungen enthalten, zu deren Errichtung Bauarten mit Anwendbarkeitsnachweisen gemäß § 17 HBO angewendet werden, kann die Zuordnung der Feuerwiderstandsklassen nach der Normenreihe DIN 4102 zu den Anforderungen nach A 2.1.14 dem Abschnitt 6.2 entnommen werden.

Zum Nachweis der Feuerwiderstandsfähigkeit von baulichen Anlagen, die Kabel- und Rohrabschottungen enthalten, zu deren Errichtung Bauprodukte oder Bausätze nach harmonisierten technischen Spezifikationen nach der Verordnung (EU) Nr. 305/2011 gemäß Amtsblatt der Europäischen Union C 209/03 vom 10. Juni 2016 und C 172/4 vom 13. Mai 2016 verwendet werden, kann die Zuordnung der Feuerwiderstandsklassen nach der Normenreihe DIN EN 13501 zu den Anforderungen nach A 2.1.14 dem Abschnitt 6.3 entnommen werden.

Für die Verwendung von Bauprodukten oder Bausätzen, für die harmonisierte technische Spezifikationen nach der Verordnung (EU) Nr. 305/2011 vorliegen, gelten die Anwendungsregeln des Abschnitts 6.3.

6.2 Kabel- und Rohrabschottungen klassifiziert nach DIN 4102-9:1990-05 bzw. DIN 4102-11:1985-12

Tabelle 6.2.1: Bauaufsichtliche Anforderung und Zuordnung der Feuerwiderstandsklassen nach DIN 4102-9 bzw. DIN 4102-11

Bauaufsichtliche Anforderung	Feuerwiderstandsklasse	
	Kabelabschottung (DIN 4102-9)	Rohrabschottung (DIN 4102-11)
feuerhemmend	S30	R30
hochfeuerhemmend	S60	R60
feuerbeständig	S90	R90
Feuerwiderstandsfähigkeit 120 Minuten	S120	R120

Der Nachweis des Feuerwiderstandes der Abschottung in der baulichen Anlage ist im Rahmen einer Bauartgenehmigung zu führen.

6.3 Kabel- und Rohrabschottungen nach harmonisierten technischen Spezifikationen

6.3.1 Bauaufsichtliche Anforderung und Klassifizierungen

Tabelle 6.3.1: Bauaufsichtliche Anforderung und Zuordnung der Klassifizierungen nach DIN EN 13501-2:2010-02

Bauaufsichtliche Anforderung	Feuerwiderstandsklasse		Brandverhalten, mindestens geeignete Klasse nach DIN EN 13501-1:2010-01
	Kabelabschottung	Rohrabschottung	
feuerhemmend	EI 30	EI 30-U/U ¹ EI 30-C/U ²	E
hochfeuerhemmend	EI 60	EI 60-U/U ¹ EI 60-C/U ²	
feuerbeständig	EI 90	EI 90-U/U ¹ EI 90-C/U ²	
Feuerwiderstandsfähigkeit 120 Minuten	EI 120	EI 120-U/U ¹ EI 120-C/U ²	

1 Für die Abschottung von brennbaren Rohren oder Rohren mit einem Schmelzpunkt < 1000 °C; für Trinkwasser-, Heiz- und Kälteleitungen mit Durchmessern ≤ 110 mm ist auch die Klasse EI ...-U/C zulässig.
2 Für die Abschottung von Rohrleitungen aus nichtbrennbaren Rohren mit einem Schmelzpunkt ≥ 1000 °C, Ausführung der Rohrleitung ohne Anschlüsse von brennbaren Rohren.

Hinsichtlich des Brandverhaltens der Komponenten des Bauproduktes, des Bausatzes gilt Abschnitt 1.3.

6.3.2 Anwendungs- und Ausführungsbestimmungen

Tabelle 6.3.2: Bauprodukte oder Bausätze nach harmonisierten technischen Spezifikationen nach der Verordnung (EU) Nr. 305/2011

6.3.2.1	Brandschutzprodukte oder Bausätze aus Brandschutzprodukten zum Abdichten und Verschließen von Fugen und Öffnungen und zum Aufhalten von Feuer im Brandfall – Abschottungen	Anwendungs- und Ausführungsbestimmungen 6.3.2.1/1
6.3.2.2	Im Brandfall aufschäumende Produkte für brandabdichtende und brandhemmende Verwendungen	Anwendungs- und Ausführungsbestimmungen 6.3.2.2/1

Anwendungs- und Ausführungsbestimmungen 6.3.2.1/1

Die Anwendung eines Bauproduktes oder Bausatzes mit ETA nach ETAG 026-1 und -2⁴ für Abschottungen in feuerwiderstandsfähigen Bauteilen bedarf einer Bauartgenehmigung nach § 17 HBO.

Für die Anwendung eines Bauproduktes oder Bausatzes mit ETA nach ETAG 026-1 und -2⁵ gilt: Jede Abschottung ist vom Verarbeiter mit einem Schild dauerhaft zu kennzeichnen, das folgende Angaben enthalten muss:

- Kabel-, Rohr- bzw. Kombiabschottung (wie zutreffend) „...“ der Feuerwiderstandsklasse EI... nach ETA Nr.: ...
- Name des Herstellers der Abschottung (Verarbeiter)
- Herstellungsjahr: ...

4 Gilt für Europäische Technische Bewertungen, die nach dem 1.7.2013 erteilt worden sind.

5 Gilt für Europäische Technische Zulassungen, die vor dem 1.7.2013 erteilt worden sind.

Das Schild ist jeweils neben der Abschottung am Bauteil zu befestigen.

Der Verarbeiter, der die Abschottung ausführt oder Änderungen an der Abschottung vornimmt (Nachbelegung), muss für jedes Bauvorhaben eine Übereinstimmungsbestätigung ausstellen, mit der er bescheinigt, dass die von ihm hergestellte Abschottung den Bestimmungen der ETA entspricht (ein Muster für diese Bestätigung s. unter www.dibt.de). Diese Bestätigung ist dem Bauherrn zur ggf. erforderlichen Weiterleitung an die zuständige Bauaufsichtsbehörde auszuhändigen.

Bei jeder Ausführung der Abschottung hat der Verarbeiter den Bauherrn schriftlich darauf hinzuweisen, dass die Brandschutzwirkung der Abschottung auf die Dauer nur sichergestellt ist, wenn die Abschottung stets in ordnungsgemäßem Zustand gehalten und nach evtl. vorgenommener Belegungsänderung der bestimmungsgemäße Zustand der Abschottung wieder hergestellt wird.

Kombiabschottungen dürfen nur von Unternehmen ausgeführt werden, die durch den Zulassungsinhaber geschult und unterrichtet wurden und die als Nachweis über ihre Fachkunde vom Zulassungsinhaber darüber eine Bestätigung vorlegen können.

Anwendungs- und Ausführungsbestimmungen 6.3.2.2/1

Die Anwendung eines Bauproduktes oder Bausatzes mit ETA nach EAD 13-350005-00-1104, Ausgabe Mai 2015, für Abschottungen in feuerwiderstandsfähigen Bauteilen bedarf einer Bauartgenehmigung nach **§ 17 HBO**.

Ausgenommen davon sind Bauprodukte oder Bausätze:

- nach Verwendungszweck IU 1 (EAD, Abschnitt 1.2.1):
für Einbausituationen, die den Anwendungen nach A 2.2.1.9 oder den Anwendungen gemäß dem jeweiligen Feuerwiderstandsnachweis nach Fußnote 1 des EAD entsprechen,
- nach Verwendungszwecken IU 2 bis IU 5 (EAD, Abschnitt 1.2.1):
für Einbausituationen, die dem Bewertungslevel 1 oder 2 (EAD, Abschnitt 2.2.2.1) entsprechen.

Für deren Anwendung gilt:

Jede Abschottung ist vom Verarbeiter mit einem Schild dauerhaft zu kennzeichnen, das folgende Angaben enthalten muss:

- Kabel-, Rohr- bzw. Kombiabschottung (wie zutreffend) „...“ der Feuerwiderstandsklasse EI...nach ETA Nr.: ...
- Name des Herstellers der Abschottung (Verarbeiter)
- Herstellungsjahr: ...

Das Schild ist jeweils neben der Abschottung am Bauteil zu befestigen.

Der Verarbeiter, der die Abschottung ausführt oder Änderungen an der Abschottung vornimmt (Nachbelegung), muss für jedes Bauvorhaben eine Übereinstimmungsbestätigung ausstellen, mit der er bescheinigt, dass die von ihm hergestellte Abschottung den Bestimmungen der ETA entspricht (ein Muster für diese Bestätigung s. unter www.dibt.de). Diese Bestätigung ist dem Bauherrn zur ggf. erforderlichen Weiterleitung an die zuständige Bauaufsichtsbehörde auszuhändigen.

Bei jeder Ausführung der Abschottung hat der Verarbeiter den Bauherrn schriftlich darauf hinzuweisen, dass die Brandschutzwirkung der Abschottung auf die Dauer nur sichergestellt ist, wenn die Abschottung stets in ordnungsgemäßem Zustand gehalten und nach evtl. vorgenommener Belegungsänderung der bestimmungsgemäße Zustand der Abschottung wieder hergestellt wird.

Kombiabschottungen dürfen nur von Unternehmen ausgeführt werden, die geschult und unterrichtet wurden und die als Nachweis über ihre Fachkunde darüber eine Bestätigung vorlegen können.

7 Lüftungsanlagen

7.1 Allgemeines

Zum Nachweis der Feuerwiderstandsfähigkeit von baulichen Anlagen bei Verwendung/Anwendung von Bauprodukten oder Bauteilen für Lüftungsanlagen mit Verwendbarkeitsnachweisen gemäß § 20 HBO oder für Bauarten gemäß § 17 HBO, kann die Zuordnung der Feuerwiderstandsklassen nach der Normenreihe DIN 4102 bzw. den Verwendbarkeitsnachweisen zu den Anforderungen nach A 2.1.15 den Abschnitten 7.2 und 7.4 entnommen werden.

Zum Nachweis der Feuerwiderstandsfähigkeit von baulichen Anlagen bei Verwendung von Bauprodukten oder Bausätzen für Lüftungsanlagen, für die harmonisierte technische Spezifikationen nach der Verordnung (EU) Nr. 305/2011 vorliegen, kann die Zuordnung der Feuerwiderstandsklassen nach der Normenreihe DIN EN 13501 zu den Anforderungen nach A 2.1.15 den Abschnitten 7.3 und 7.5 entnommen werden.

Für die Verwendung von Bauprodukten oder Bausätzen, für die harmonisierte technische Spezifikationen nach der Verordnung (EU) Nr. 305/2011 gemäß Amtsblatt der Europäischen Union C 209/03 vom 10. Juni 2016 und C 172/4 vom 13. Mai 2016 vorliegen, gelten die Anwendungsregeln der Abschnitte 7.3 und 7.5.

7.2 Lüftungsleitungen klassifiziert nach DIN 4102-6:1977-09 und DIN V 4102-21:2002-08

Tabelle 7.2.1: Bauaufsichtliche Anforderung und Zuordnung der Feuerwiderstandsklassen nach DIN 4102-6 und DIN V 4102-21

Bauaufsichtliche Anforderung	Feuerwiderstandsklasse
feuerhemmend	L 30
hochfeuerhemmend	L 60
feuerbeständig	L 90
Feuerwiderstandsfähigkeit 120 Minuten	L 120

7.3 Lüftungsleitungen nach harmonisierten technischen Spezifikationen

Tabelle 7.3.1: Bauaufsichtliche Anforderung und Zuordnung der Klassifizierungen nach DIN EN 13501-3:2010-02

Bauaufsichtliche Anforderung	Feuerwiderstandsklasse	Brandverhalten, mindestens geeignete Klassen nach DIN EN 13501-1:2010-01
feuerhemmend	EI 30 (v _{eh} o i↔o)S	gemäß A 2.2.1.11, Abschnitt 3.2 C-s3, d2, sonst A2 - s1,d0
hochfeuerhemmend	EI 60 (v _{eh} o i↔o)S	A2 - s1,d0
feuerbeständig	EI 90 (v _{eh} o i↔o)S	A2 - s1,d0
Feuerwiderstandsfähigkeit 120 Minuten	EI 120 (v _{eh} o i↔o)S	A2 - s1,d0

Anwendungsregel

Für Lüftungsleitungen, die feuerwiderstandsfähige Bauteile in baulichen Anlagen durchdringen und die aus Brandschutzprodukten (Brandschutzbekleidungen) nach ETAG 018-1 und -4 vor Ort errichtet werden, gibt es für die Anwendung in mechanischen Lüftungsanlagen keine abschließende technische Regel.

7.4 Brandschutzklappen und Absperrvorrichtungen nach Verwendbarkeitsnachweis

Tabelle 7.4.1: Bauaufsichtliche Anforderung und Zuordnung der Feuerwiderstandsklassen für Brandschutzklappen in Unterdecken

Bauaufsichtliche Anforderung	Feuerwiderstandsklasse nach DIN 4102-6:1977-09 und zusätzliche Bezeichnung für Unterdecke gemäß Verwendbarkeitsnachweis
feuerhemmend	K 30 U
hochfeuerhemmend	K 60 U
feuerbeständig	K 90 U

Tabelle 7.4.2: Bauaufsichtliche Anforderung und Zuordnung der Feuerwiderstandsklassen für Brandschutzklappen in Ab- oder Fortluftleitungen von gewerblichen Küchen

Bauaufsichtliche Anforderung	Feuerwiderstandsklasse nach DIN 4102-6:1977
feuerhemmend	K 30
hochfeuerhemmend	K 60
feuerbeständig	K 90

Tabelle 7.4.3: Bauaufsichtliche Anforderung und Zuordnung der Feuerwiderstandsklassen für Absperrvorrichtungen gemäß MLüAR, Abschnitt 7.2

Bauaufsichtliche Anforderung	Feuerwiderstandsklasse
feuerhemmend	K30-18017
hochfeuerhemmend	K60-18017
feuerbeständig	K90-18017

7.5 Brandschutzklappen nach DIN EN 15650:2010-09, Zuordnung und Verwendungs- und Ausführungsbestimmungen

Tabelle 7.5.1: Bauaufsichtliche Anforderung und Zuordnung der Klassifizierungen nach DIN EN 13501-3:2010-02

Bauaufsichtliche Anforderung	Feuerwiderstandsklasse
feuerhemmend	EI 30 (veh _o i↔o)-S
hochfeuerhemmend	EI 60 (veh _o i↔o)-S
feuerbeständig	EI 90 (veh _o i↔o)-S
Feuerwiderstandsfähigkeit 120 Minuten	EI 120 (veh _o i↔o)-S

Hinweis:

Gemäß Anwendungsbereich gilt die Norm nicht für Brandschutzklappen in Atmosphären, die planmäßig oder außerplanmäßig aufgrund chemischer Reaktionen eine schädigende und/oder korrosive Wirkung auf diese ausüben. Dazu gehören Atmosphären in Ab- oder Fortluftleitungen von gewerblichen Küchen.

Die Anforderungen an Lüftungsanlagen in baulichen Anlagen nach A 2.1.15 in Verbindung mit der Technischen Regel A 2.2.1.11 werden bei der Verwendung von Brandschutzklappen nach DIN EN 15650:2010-09 erfüllt, wenn zusätzlich zur Tabelle 7.5.1 folgende Bestimmungen eingehalten werden:

Verwendungs- und Ausführungsbestimmungen

- 1 Die Anforderungen an bauliche Anlagen werden nur von Brandschutzklappen mit mindestens einseitig angeschlossenen Lüftungsleitungen in mechanischen Lüftungsanlagen erfüllt.
- 2 Brandschutzklappen mit mechanischem Absperrelement dürfen in Lüftungsleitungen von mechanischen Lüftungsanlagen nur verwendet werden,
 - wenn die nach DIN EN 15650:2010-09, Abschnitt 5.2.5, in Verbindung mit ISO 10294-4 nachgewiesene Nennauslösetemperatur der thermischen Auslöseeinrichtung maximal 72 °C oder für Zuluftleitungen in Warmluftheizungsanlagen maximal 95 °C beträgt,
 - wenn die Dauerhaftigkeit der Betriebssicherheit für einen bedarfsgemäß und unabhängig von der Schutzfunktion geöffneten oder geschlossenen Betrieb der Brandschutzklappen mit motorischem Antrieb für mindestens 10.000 Betätigungen (Öffnungs- und Schließzyklen) nach DIN EN 15650:2010-09, Abschnitt 5.4.2, in Verbindung mit Anhang C nachgewiesen wurde,
 - in der nach DIN EN 1366-2:2015-09 nachgewiesenen Achslage des mechanischen Absperrelements.
- 3 Brandschutzklappen dürfen zusätzlich zur thermischen Auslösung mit Auslöseeinrichtungen angesteuert werden, die auf Rauch ansprechen (Rauchauslöseeinrichtungen). Die Eignung der Rauchauslöseeinrichtungen muss für den vorgesehenen Verwendungszweck nachgewiesen sein. Sie müssen in Lüftungsleitungen installiert sein.
- 4 Die detaillierte, den Leistungsnachweisen entsprechende Montageanleitung und die Betriebsanleitung des Herstellers oder seines Vertreters müssen zur Verfügung stehen. Der Hersteller oder sein Vertreter hat schriftlich in der Betriebsanleitung ausführlich die für die Inbetriebnahme, Inspektion, Wartung, Instandsetzung sowie Überprüfung der Funktion der Brandschutzklappe notwendigen Angaben darzustellen.

5 Auf Veranlassung des Eigentümers der Lüftungsanlage muss die Überprüfung der Funktion der Brandschutzklappe unter Berücksichtigung der Grundmaßnahmen zur Instandhaltung nach EN 13306 in Verbindung mit DIN 31051 mindestens in halbjährlichem Abstand erfolgen. Ergeben zwei im Abstand von 6 Monaten aufeinanderfolgende Prüfungen keine Funktionsmängel, so braucht die Brandschutzklappe nur in jährlichem Abstand überprüft werden.

8 Feuerungsanlagen

8.1 Allgemeines

Feuerungsanlagen (Feuerstätten und Abgasanlagen) müssen so aufgestellt und betrieben werden, dass sie aufgrund ihrer Beschaffenheit betriebs- und brandsicher sind und von ihnen sowie durch ihre Nutzung keine Gefahren oder unzumutbare Belästigungen ausgehen.

Für die Anwendung von Bauprodukten oder Bauteilen, die zur Verwendung in Feuerungsanlagen geeignet sind und für die harmonisierte technische Spezifikationen nach der Verordnung (EU) Nr. 305/2011 vorliegen, sind die technischen Anforderungen A 2.1.16 und den nachfolgenden Regeln der Abschnitte 8.2 bis 8.4 zu entnehmen.

8.2 Feuerstätten**Tabelle 8.2.: Bauprodukte nach harmonisierter technischen Spezifikationen (hEN)**

lfd. Nr.	Bauprodukte nach hEN	Planung, Bemessung, Ausführung
8.2.1	Heizkessel für feste Brennstoffe bis 50 kW, für offene Systeme bis max. 2 bar EN 12809:2001+A1:2004, EN 12809:2001/AC:2006 und EN 12809:2001/A1:2004/AC:2007 in Deutschland umgesetzt durch: DIN EN 12809:2005-08 und DIN EN 12809/Berichtigung 1:2008-06	8.2.1/1
8.2.2	Herde für feste Brennstoffe EN 12815:2001+A1:2004, EN 12815:2001/AC:2006 und EN 12815:2001/A1:2004/AC:2007 in Deutschland umgesetzt durch: DIN EN 12815:2005-09 und DIN EN 12815/Berichtigung 1:2008-06	8.2.1/1
8.2.3	Kamineinsätze einschließlich offene Kamine für feste Brennstoffe EN 13229:2001+A1:2003 +A2:2004, EN 13229:2001/AC:2006 und EN 13229:2001/A2:2004/AC:2007 in Deutschland umgesetzt durch: DIN EN 13229:2005-10 und DIN EN 13229/Berichtigung 1:2008-06	8.2.1/1 und /2
8.2.4	Raumheizer für feste Brennstoffe EN 3240:2001+A2:2004, EN 3240:2001/AC:2006 und EN 3240:2001/A2:2004/AC:2007 in Deutschland umgesetzt durch: DIN EN 3240:2005-10 und DIN EN 3240/Berichtigung 1:2008-06	8.2.1/1
8.2.5	Heizöfen für flüssige Brennstoffe mit Verdampfungsbrennern und Schornsteinanschluss EN 1:2007 in Deutschland umgesetzt durch: DIN EN 1:2007-12	8.2.1/3
8.2.6	Raumheizer zur Verfeuerung von Holzpellets EN 14785:2006 in Deutschland umgesetzt durch: DIN EN 14785:2006-09 und DIN EN 14785/Berichtigung 1:2007-10	8.2.1/1 und 8.2.1/4
8.2.7	Speicherfeuerstätten für feste Brennstoffe EN 15250:2007 in Deutschland umgesetzt durch DIN EN 15250:2007-06	8.2.1/1

8.2.1/1

Die Verwendung der Feuerstätten ist nur zulässig, wenn der mit der CE-Kennzeichnung angegebene Abstand zu Bauteilen aus brennbaren Baustoffen eingehalten wird und die angrenzenden Bauteile einen Wärmedurchlasswiderstand $\leq 1,2 \text{ m}^2\text{K/W}$ aufweisen.

8.2.1/2

Für die Verwendung der Kamineinsätze in Feuerstätten sind die Bestimmungen der „Fachregel des Ofen- und Luftheizungsbauhandwerks TR-OL 2009, Ausgabe 2010“ zu beachten.

8.2.1/3

Die Verwendung der Feuerstätten ist nur zulässig, wenn der mit der CE-Kennzeichnung angegebene Abstand zu Bauteilen aus brennbaren Baustoffen eingehalten wird und die angrenzenden Bauteile einen Wärmedurchlasswiderstand $\leq 0,127 \text{ m}^2\text{K/W}$ aufweisen.

8.2.1/4

Für die Feuerstätten zur Verfeuerung von Holzpellets gibt es für die Anwendung hinsichtlich Aufstellung und Betrieb keine abschließende technische Regel. Ausgenommen davon sind die Feuerstätten mit automatischer Beschickungseinrichtung, die anschlussfertig sind und ein Verbrennungsluftgebläse haben.

8.3 Abgasanlagen

Für die Ausführung von Abgasanlagen sind die Bestimmungen der **HBO und die der Feuerungsverordnung** zu beachten. Zusätzlich gelten die Anforderungen der DIN V 18160-1:2006-01 mit Ausnahme der Abschnitte 6.2, 6.5, 6.9, 6.10.1 und 6.10.2. Die nach-stehenden Abschnitte sind mit folgenden Änderungen und Ergänzungen anzuwenden:

8.3.1 Neufassung des Abschnittes 1 von DIN V 18160-1:2006-01

Diese Norm gilt für die Planung und Ausführung von Abgasanlagen für die Abführung von Abgasen von Feuerstätten, die mit festen, flüssigen oder gasförmigen Brennstoffen betrieben werden, sowie z. B. für die Abführung von Abgasen von Wärmepumpen, Blockheizkraftwerken und ortsfesten Verbrennungsmotoren. Die Norm regelt die Verwendung von Bauprodukten für Abgasanlagen.

Die auf der Basis der EN 13216-1:2004-11 geprüften Bauprodukte für Abgasanlagen sind hinsichtlich des Abstandes zu brennbaren Baustoffen nur in Gebäuden mit angrenzenden Wänden, die einen Wärmedurchlasswiderstand R bis max. $2,7 \text{ m}^2\text{K/W}$ (entspricht ca. 10 cm Mineralfaser) aufweisen und zu durchdringenden Decken und Dächer, die einen Wärmedurchlasswiderstand R bis max. $5,4 \text{ m}^2\text{K/W}$ aufweisen, geeignet.

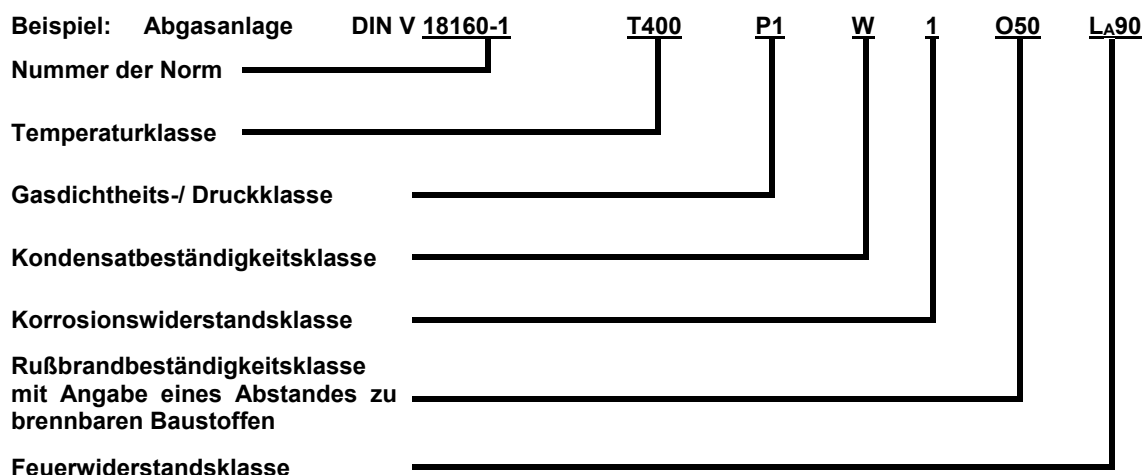
Die Verwendung von Abgasanlagen in Gebäuden mit Wand-, Decken- und Dachkonstruktionen aus oder mit brennbaren Baustoffen, die höhere Wärmedurchlasswiderstände aufweisen, sind in den harmonisierten Produktnormen noch nicht berücksichtigt.

Die Anwendungsnorm gilt nicht für:

Luft-Abgas-Schornsteine, mehrfach belegte Abgasanlagen für raumluftunabhängige Feuerstätten für feste Brennstoffe, Schornsteine im Überdruckbetrieb, Verbindungsstücke für Feuerstätten für feste Brennstoffe im Überdruckbetrieb, freistehenden Abgasanlage (Höhe über der obersten statisch wirk-samen Abstützung $> 3 \text{ m}$) und Montageabgasanlagen mit einer höheren Temperaturklasse als T400.

8.3.2 Neufassung des Abschnittes 5.2.1 Kennzeichnung von DIN V 18160-1:2006-01

Die Kennzeichnung einer ausgeführten Abgasanlage muss je nach Anwendungsbereich mindestens aus folgenden Leistungskenngrößen bestehen:



Jeder Zug der Abgasanlage muss gut sichtbar dauerhaft (z. B. Aluminium-Klebschild) mit einer vollständigen Anlagenkennzeichnung versehen werden. Mögliche Stellen für das Anbringen sind die Reinigungsverschlüsse (Türen) im Aufstellraum der Feuerstätte oder an der Stelle des Abgaseintritts in die Abgasanlage.

Jede Leistungskenngröße muss mindestens der geforderten Klasse oder einer höheren Klasse nach folgender Reihenfolge entsprechen:

T600 > T450 > T400 > T300 > T250 > T200 > T160 > T140 > T120 > T100 > T080;

H > P > N; Wx > Dx; D3 > D2 > D1; W3 > W2 > W1; G > O.

Temperaturklasse

Die Temperaturklasse gibt an, bis zu welcher Nennbetriebstemperatur die ausgeführte Abgasanlage einsetzbar ist.

Gasdichtheitsklassen/Druckklasse

Die Gasdichtheitsklasse nach DIN EN 1443/Druckklasse gibt an, für welche Betriebsweise die Abgasanlage geeignet ist.

Kondensatbeständigkeitsklasse

W, für Abgasanlagen, die planmäßig feucht betrieben werden dürfen;

D, für Abgasanlagen, die planmäßig unter Trocken-Bedingungen betrieben werden müssen.

Korrosionswiderstandsklasse

Die brennstoffabhängigen Korrosionswiderstandsklassen für Abgasanlagen sind DIN EN 1443 zu entnehmen.

Rußbrandbeständigkeitsklasse

- Oxx für Abgasanlagen ohne Rußbrandbeständigkeit;
Gxx für Abgasanlagen mit Rußbrandbeständigkeit.

Die Bezeichnung des Abstands der äußeren Oberfläche der Abgasanlage zu brennbaren Stoffen erfolgt durch xx, wobei xx der Zahlenwert des Abstandes in gerundeten Millimetern ist.

Feuerwiderstandsklasse

Die Feuerwiderstandsklasse L_A gibt die Zeitspanne an, der die Abgasanlage bei Brandbeanspruchung (Wirkrichtung von außen nach außen/Raumabschluss und Wärmedämmung) widersteht. Die möglichen Klassen sind in der nachstehenden Tabelle aufgeführt.

Feuerwiderstandsklassen nach DIN 18160-60:2014-02

Bauaufsichtliche Anforderung	Feuerwiderstandsklassen	
feuerhemmend	L_{A30}^*	Feuerwiderstandsdauer ≥ 30 Min
feuerbeständig	L_{A90}^*	Feuerwiderstandsdauer ≥ 90 Min
* Der angegebene Feuerwiderstand muss entsprechend der gewählten Temperaturklasse (z.B. T400) mit thermischer Vorbehandlung geprüft worden sein.		

Dabei kann die Abgasanlage selbst den geforderten Feuerwiderstand aufweisen oder die Abgasanlage erfüllt zusammen mit einem Schacht den erforderlichen Feuerwiderstand.

8.3.3 Neufassung des Abschnittes 7.2.3 Bauprodukte für die Außenschale von DIN V 18160-1:2006-01

Außenschalen müssen Leistungsmerkmale aufweisen, die mindestens den Leistungsklassen entsprechen, die gleich oder höher sind als für die angestrebte Kennzeichnung der Montageschornsteine erforderlich sind. Dafür dürfen Bauprodukte nach DIN EN 1858, DIN EN 12446, DIN EN 13069 und DIN EN 1806 verwendet werden und müssen mindestens mit T400 und G gekennzeichnet sein. Sofern bei der Verwendung Anforderungen an den Feuerwiderstand gestellt werden, ist dieser nach DIN 18160-60:2014-02 nachzuweisen. Der Nachweis kann für die Außenschale allein oder für mehrschalige Konstruktionen gemeinsam erbracht werden.

Zur Herstellung der Außenschalen aus Mauerwerk dürfen auch verwendet werden:

- Mauerziegel nach EN 771-1 in Verbindung mit DIN 20000-401 oder alternativ DIN 105-100 mit einer Wanddicke $\geq 11,5$ cm;
- Hochlochziegel B und C nach DIN EN 771-1 mit einer Wanddicke ≥ 24 cm
- Kalksandsteine nach DIN EN 771-2 in Verbindung mit DIN V 20000-402 oder DIN V 106 mit einer Wanddicke $\geq 11,5$ cm;
- Hüttensteine nach DIN 398 mit einer Wanddicke $\geq 11,5$ cm
- Porenbeton-Blocksteine nach DIN EN 771-4 in Verbindung mit DIN V 20000-403 oder DIN V 4165-100 mit einer Wanddicke ≥ 10 cm;
- Hohlblocksteine aus Leichtbeton nach DIN 18151 mit einer Wanddicke $\geq 17,5$ cm;
- Vollsteine aus Leichtbeton nach DIN EN 771-3 in Verbindung mit DIN V 20000-403 oder DIN V 18152-100:2005-10 mit einer Wanddicke $\geq 11,5$ cm gelten als gleichwertig.

Außenschalen aus vorgenanntem Mauerwerk entsprechen der Klassifizierung T400 G50 L_{A90} .

Für die Bauart der Außenschale gilt Abschnitt 7.1, Absatz 2, sinngemäß.

8.3.4 Neufassung des Abschnittes 7.2.4 und 8.1.1.4 Bauprodukte für die Dämmschale von DIN V 18160-1:2006-01

Für Montageabgasanlagen dürfen Dämmstoffe nach DIN EN 14303 entsprechend den jeweiligen Anforderungen der vorgesehenen Abgasanlage verwendet werden.

1. Dämmstoffe für Montage-Schornsteine

Die Dämmstoffe für Schornsteine müssen einer Temperatureinwirkung durch Rußbrand widerstehen. Nach DIN EN 14303 ist die Rußbrandbeständigkeit nicht nachweisbar.

Dämmschalen aus Dämmstoffen nach DIN EN 14303 müssen mindestens eine Dicke von 3 cm und mindestens einen Wärmedurchlasswiderstand von 0,4 m²K/W bei 300 °C aufweisen.

Auf eine Dämmschale kann bei Innenschalen nach DIN EN 1856-1:2009-09 mit einer Wärmedämmung von mindestens 3 cm in Verbindung mit den in 7.2.3 benannten Außenschalen verzichtet werden.

2. Dämmstoffe für Montage-Abgasleitungen

Dämmstoffe nach DIN EN 14303 dürfen für Montage-Abgasleitungen verwendet werden. Die obere Anwendungsgrenztemperatur des Dämmstoffes muss größer oder gleich der benötigten Temperaturklasse der vorgesehenen Abgasanlage liegen.

3. Dämmstoffe für Verbindungsstücke und einschalige metallische Abgasanlagen

Dämmstoffe, die direkt auf den Oberflächen von metallischen Abgasanlagen oder Verbindungsstücken angeordnet sind, müssen nichtbrennbar sein. Die obere Anwendungsgrenztemperatur des Dämmstoffes muss größer oder gleich der benötigten Temperaturklasse der vorgesehenen Abgasanlage liegen.

8.3.5 Brandverhalten von Abgasanlagen

Die Bauteile von Abgasanlagen müssen nach der **HBO** hinsichtlich ihres Brandverhaltens mindestens normalentflammbar sein.

Sofern Bauteile für Abgasanlagen in die Klasse A1 gemäß Entscheidung 96/602/EG der Kommission (geändert durch Entscheidungen 2000/605/EG und 2003/424/EG der Kommission) eingestuft sind oder wenn diese Bauteile nach DIN 4102-4:2016-05 klassifiziert sind, dürfen sie im Hinblick auf das Brandverhalten ohne zusätzlichen Nachweis entsprechend ihrer Klassifikation verwendet werden.

Tabelle 8.3: Bauprodukte oder Bausätze nach harmonisierten technischen Spezifikationen (hEN)

lfd. Nr.	Bauprodukte nach hEN	Planung, Bemessung, Ausführung
8.3.1	Innenrohre und Verbindungsstücke aus Metall für Abgasanlagen EN 1856-2:2009 in Deutschland umgesetzt durch: DIN EN 1856-2:2009-09	DIN V 18160-1:2006-01 und zusätzlich Beiblatt 1 von DIN V 18160-1:2006-01 und DIN V 18160-1 Beiblatt 1 Berichtigung 1:2007-10 in Verbindung mit 8.3
8.3.2	Betoninnenrohre für Abgasanlagen EN 1857:2010 in Deutschland umgesetzt durch: DIN EN 1857:2010-08	DIN V 18160-1:2006-01 in Verbindung mit 8.3
8.3.3	Betonformblöcke für Abgasanlagen EN 1858:2008+A1:2011 in Deutschland umgesetzt durch: DIN EN 1858:2011-09	DIN V 18160-1:2006-01 in Verbindung mit 8.3
8.3.4	Außenschalen aus Beton für Abgasanlagen EN 12446:2011 in Deutschland umgesetzt durch: DIN EN 12446:2011-09	DIN V 18160-1:2006-01 in Verbindung mit 8.3
8.3.5	Rußbrandbeständige Systemabgasanlagen mit Keramik-Innenrohren EN 13063-1:2005 und EN 13063-1/A1:2007 in Deutschland umgesetzt durch: DIN EN 13063-1:2007-10	DIN V 18160-1:2006-01 in Verbindung mit 8.3
8.3.6	Systemabgasanlagen mit Keramik-Innenrohren EN 13063-2:2005 und EN 13063-2/A1:2007 in Deutschland umgesetzt durch: DIN EN 13063-2:2007-10	DIN V 18160-1:2006-01 in Verbindung mit 8.3 und 8.3.1/1
8.3.7	Keramik-Außenschalen für Systemabgasanlagen EN 13069:2005 in Deutschland umgesetzt durch: DIN EN 13069:2005-12	DIN V 18160-1:2006-01 in Verbindung mit 8.3
8.3.8	Systemabgasanlagen mit Kunststoff-Innenrohren EN 14471:2005 in Deutschland umgesetzt durch: DIN EN 14471:2005-11	DIN V 18160-1:2006-01 in Verbindung mit 8.3
8.3.9	Keramik-Formblöcke für Abgasanlagen EN 1806:2006 in Deutschland umgesetzt durch: DIN EN 1806:2006-10	DIN V 18160-1:2006-01 in Verbindung mit 8.3
8.3.10	Aufsätze für raumluftunabhängige Abgasanlagen von Gasgeräten des Typs C6 EN 14989-1:2007 in Deutschland umgesetzt durch: DIN EN 14989-1:2007-05	DIN V 18160-1:2006-01 und zusätzlich Beiblatt 1 von DIN V 18160-1:2006-01 in Verbindung mit 8.3 und 8.3.1/2
8.3.11	Luft-Abgas-Systeme mit Keramik-Innenrohren EN 13063-3:2007 in Deutschland umgesetzt durch: DIN EN 13063-3:2007-10	DIN V 18160-1:2006-01 in Verbindung mit 8.3

lfd. Nr.	Bauprodukte nach hEN	Planung, Bemessung, Ausführung
8.3.12	Abgas- und Luftleitungen für raumluft-unabhängige Feuerstätten EN 14989-2:2007 in Deutschland umgesetzt durch: DIN EN 14989-2:2008-03	DIN V 18160-1:2006-01 sowie zusätzlich Beiblatt 1 von DIN V 18160-1:2006-01 in Verbindung mit 8.3 und 8.3.1/2
8.3.13	Keramik-Innenrohre für Abgasanlagen; –Nassbetrieb – EN 1457-2:2012 in Deutschland umgesetzt durch: DIN EN 1457-2:2012-04	DIN V 18160-1:2006-01 in Verbindung mit 8.3 und 8.3.1/3
8.3.14	Keramik-Innenrohre für Abgasanlagen – Trockenbetrieb – EN 1457-1:2012 in Deutschland umgesetzt durch: DIN EN 1457-1:2012-04	DIN V 18160-1:2006-01 in Verbindung mit 8.3
8.3.15	Bauteile und Abschnitte von System-Abgasanlagen mit Metallinnenrohren EN 1856-1:2009-09 in Deutschland umgesetzt durch: DIN EN 1856-1:2009-09	DIN V 18160-1:2006-01 in Verbindung mit 8.3

8.3.1/1

Systemabgasanlagen mit Keramik-Innenrohren der Klassifizierung W 3 O sind nicht verwendbar.

8.3.1/2

Aufsätze, Bauteile, Abgas- und Luftleitungen aus Metallen nach DIN EN 14989-1:2007-05 und DIN EN 14989-2:2007-05 der Klasse 80 oder 99 müssen der Korrosionsklasse V1, V2 oder V3 nach DIN EN 1856-1:2009-09 entsprechen.

8.3.1/3

Innenrohre nach EN 1457-2 mit der Kondensationsbeständigkeitsklasse WA dürfen nur in einer dauerhaft hinterlüfteten Außenschale gemäß DIN V 18160-1:2006-01, Abschnitt 8.2.1, dritter Spiegelstrich verwendet werden. Für diese Abgasanlagen ist ein Kondensatablauf erforderlich.

Bauarten von Montageschornsteinen mit Innenschalen der Klasse WB, WC oder WD sind für die feuchte Betriebsweise nicht verwendbar.

8.4 Dämmstoffe für Feuerungsanlagen (Feuerstätten und Abgasanlagen)**Tabelle 8.4.: Bauprodukte nach harmonisierten technischen Spezifikationen (hEN)**

lfd. Nr.	Bauprodukte nach hEN	Planung, Bemessung, Ausführung
8.4.1	Wärmedämmstoffe für die technische Gebäudeausrüstung und für betriebstechnische Anlagen in der Industrie - werkmäßig hergestellte Produkte aus Mineralwolle (MW) EN 14303 in Deutschland umgesetzt durch: DIN EN 14303:2010-04	Abschnitt 8.3

9 Wärmeabzugsgeräte

Tabelle 9.1: Mindestwerte der wesentlichen Eigenschaften von Wärmeabzugsgeräten nach DIN EN 12101-2:2003-09 zur Verwendung in Dächern gemäß A 2.1.21.3:

DIN EN 12101-2:2003-09	mindestens erforderliche Leistung
4.1	4.1.1 a) Thermoelement und Handauslösung
4.2	erfüllt
4.4.	Angabe (m ²), Breite \geq 1,0 m
7.1.1	Re 50
7.1.3	Re 50
7.2.1.1	SL 500
7.3.1	T (0)
7.4.1	WL 1500
7.5.1	B 300
7.5.2	E – d2

Für die Verwendung der Wärmeabzugsgeräte in der Bedachung in Dächern ist A 2.1.9 hinsichtlich der Lage und Anordnung als lichtdurchlässige Flächen einzuhalten, wenn die Leistung nach Abschnitt 7.5.2 der DIN EN 12101-2:2003-09 nicht mit mindestens A2 – s1,d0 erklärt ist; anderenfalls ist bei der Verwendung in der Bedachung für die Bedachung der Nachweis gemäß A 2.1.9 für eine gegen Flugfeuer und strahlende Wärme widerstandsfähige Bedachung zu führen (s. Abschnitt 3, Tabelle 3.2) oder die bauliche Anlage hat die Abstände nach **§ 35 Abs. 2 HBO** einzuhalten. Die Verwendung in lichtdurchlässigen Bedachungen, die schwerentflammbar sein dürfen und nicht brennend abtropfen, ist zulässig, wenn die Leistungsanforderung nach Abschnitt 7.5.2 der DIN EN 12101-2:2003-09 mindestens als C – s3,d0 erklärt ist.

10 Rauchabzugsanlagen**10.1 Allgemeines**

Zum Nachweis der Feuerwiderstandsfähigkeit von baulichen Anlagen bei Verwendung von Bauprodukten oder Bauteilen für Rauchabzugsanlagen mit Verwendbarkeitsnachweisen gemäß **§ 20 HBO** oder für Bauarten gemäß **§ 17 HBO** kann die Zuordnung der Feuerwiderstandsklassen nach der Normenreihe DIN 4102 zu den Anforderungen nach A 2.1.21.2 dem Abschnitt 10.4 entnommen werden.

Zum Nachweis der Feuerwiderstandsfähigkeit von baulichen Anlagen bei Verwendung von Bauprodukten oder Bausätzen für Rauchabzugsanlagen, für die harmonisierte technische Spezifikationen nach der Verordnung (EU) Nr. 305/2011 gemäß Amtsblatt der Europäischen Union C 209/03 vom 10. Juni 2016 und C 179/4 vom 13. Mai 2016 vorliegen, kann die Zuordnung der Feuerwiderstandsklassen nach der Normenreihe DIN EN 13501 zu den Anforderungen nach A 2.1.21.2 den Abschnitten 10.5 und 10.6 entnommen werden.

10.2 Rauchabzugsgeräte nach DIN EN 12101-2:2003-09 in Rauchabzugsanlagen nach Versammlungsstättenverordnung, Verkaufsstättenverordnung und Industriebaurichtlinie gemäß A 2.1.21.2, Verwendungs- und Ausführungsbestimmungen

Die Anforderungen an die Rauchableitung aus baulichen Anlagen mittels natürlicher Rauchabzugsanlagen gemäß A 2.1.21.2 werden bei Verwendung natürlicher Rauchabzugsgeräte nach DIN EN 12101-2:2003-09 erfüllt, wenn die Mindestwerte der wesentlichen Merkmale der Tabelle 10.2.1 eingehalten und die Rauchabzugsgeräte verwendungsabhängig geplant, bemessen und ausgeführt werden.

Tabelle 10.2.1: Mindestwerte der wesentlichen Eigenschaften von Rauchabzugsgeräten nach DIN EN 12101-2:2003-09 zur Verwendung gemäß A 2.1.21.2

Wesentliche Eigenschaft	Verwendung in	
	notwendigen Treppenräumen Leistungsanforderung	Rauchabzugsanlagen Leistungsanforderung
4.1	Thermoelement und Handauslösung	Thermoelement und Auslöseeinrichtung nach 4.1.1 b) oder c) oder d)
4.2	erfüllt	erfüllt
6	Angabe (m ²)	Angabe ≥ 1,5 m ² , für Industriebauten Angabe (m ²)
7.1.1	Re 50	Re 50
7.1.3	Re 50	Re 50
7.2.1.1	SL 500	SL 500
7.3.1	T (-05)	T (-05)
7.4.1	WL 1500	WL 1500
7.5.1	B 300	B 300
7.5.2	E – d2	E – d2

Für die Verwendung der Rauchabzugsgeräte in der Bedachung von Dächern ist A 2.1.9 hinsichtlich der Lage und Anordnung als lichtdurchlässige Flächen einzuhalten, wenn die Leistungsanforderung nach Abschnitt 7.5.2 der DIN EN 12101-2 nicht mindestens als A2 – s1,d0 erklärt ist; andernfalls ist bei der

Verwendung in der Bedachung für die Bedachung der Nachweis gemäß A 2.1.9 für eine gegen Flugfeuer und strahlende Wärme widerstandsfähige Bedachung zu führen (s. Abschnitt 3, Tabelle 3.2) oder die bauliche Anlage hat die Abstände nach **§ 35 Abs. 2 HBO** einzuhalten.

10.3 Maschinelle Rauchabzugsgeräte nach DIN EN 12101-3:2015-12 in Rauchabzugsanlagen nach Versammlungsstättenverordnung, Verkaufsstättenverordnung und Industriebaurichtlinie gemäß A 2.1.21.2, Verwendungs- und Ausführungsbestimmungen

Maschinelle Rauchabzugsanlagen müssen so errichtet werden, dass sie den Temperaturen der abzuführenden Brandgase ausreichend lang widerstehen.

In maschinellen Rauchabzugsanlagen sind maschinelle Rauchabzugsgeräte nach DIN EN 12101-3:2015-12 zu verwenden. Für die Verwendung der maschinellen Rauchabzugsgeräte gibt es keine abschließende technische Regel.

Für die Verwendung der maschinellen Rauchabzugsgeräte gelten die Leistungsanforderungen der Tabelle 10.3.1.

Tabelle 10.3.1: Leistungsanforderungen an maschinelle Rauchabzugsgeräte

Wesentliche Eigenschaft	Verwendung in maschinellen Rauchabzugsanlagen von Räumen	
	Luftvolumenstrom der Rauchabzugsanlage	
	≤ 40 000 m ³ /h	> 40 000 m ³ /h
Temperaturbeständigkeit	≥ 600 °C mindestens 30 Minuten	≥ 300 °C mindestens 30 Minuten

10.4 Entrauchungsleitungen, geprüft und klassifiziert nach DIN V 18232-6:1997-10

Tabelle 10.4.1: Bauaufsichtliche Anforderung und Zuordnung der Feuerwiderstandsklasse nach DIN V 18232-6:1997-10 in Verbindung mit DIN 4102-6:1977-09

Bauaufsichtliche Anforderung	Feuerwiderstandsklasse, Kategorie, Druckstufe
feuerhemmend	L 30, Kategorie 3 und Druckstufe 1/2/3 ¹
hochfeuerhemmend	L 60, Kategorie 3 und Druckstufe 1/2/3 ¹
feuerbeständig	L 90, Kategorie 3 und Druckstufe 1/2/3 ¹
1	je nach erforderlicher Druckstufe

10.5 Entrauchungsleitungen nach harmonisierten technischen Spezifikationen

Tabelle 10.5.1: Bauaufsichtliche Anforderung und Zuordnung der Klassifizierungen nach DIN EN 13501-4:2010-01

Bauaufsichtliche Anforderung	Feuerwiderstandsklasse
feuerhemmend	EI 30 ($v_e - h_o$) S *1 multi
hochfeuerhemmend	EI 60 ($v_e - h_o$) S *1 multi
feuerbeständig	EI 90 ($v_e - h_o$) S *1 multi
Feuerwiderstandsfähigkeit 120 Minuten	EI 120 ($v_e - h_o$) S *1 multi
1	je nach vorgesehener Verwendung: 500 Pa, 1000 Pa oder 1500 Pa

Verwendungs- und Ausführungsbestimmungen

Die Anforderungen an die Rauchableitung aus baulichen Anlagen nach A 2.1.21.2 mittels maschineller Rauchabzugsanlagen werden bei der Verwendung von Entrauchungsleitungen aus Entrauchungskanalstücken nach DIN EN 12101-7:2011-08 erfüllt, wenn folgende Anwendungsbestimmungen eingehalten werden:

- Die Entrauchungsleitungen müssen aus nichtbrennbaren Baustoffen (mindestens Klasse A 2-s1, d0 nach DIN EN 13501-1:2010-01) bestehen.
- Nach EN 1366-9:2008-09 geprüfte Entrauchungskanalstücke dürfen nur für horizontal angeordnete Entrauchungsleitungen von Rauchabzugsanlagen eines einzelnen Brandabschnitts verwendet werden.
- Die detaillierte, den Leistungsnachweisen entsprechende Montageanleitung und die Betriebsanleitung des Herstellers oder seines Vertreters müssen zur Verfügung stehen.

Für Entrauchungsleitungen, die feuerwiderstandsfähige Bauteile in baulichen Anlagen durchdringen und die aus Brandschutzprodukten (Brandschutzbekleidungen) nach ETAG 018-1 und -4 vor Ort errichtet werden, gibt es für die Anwendung in Rauchabzugsanlagen keine abschließende technische Regel.

10.6 Entrauchungsklappen nach DIN EN 12101-8:2011-08

Tabelle 10.6.1: Bauaufsichtliche Anforderung und Zuordnung der Feuerwiderstandsklassen nach DIN EN 13501-4:2010-01

Bauaufsichtliche Anforderung	Feuerwiderstandsklasse
feuerhemmend	EI 30 ($v_e^1 - h_o^2 - i \leftrightarrow o$) S *3 C _{xx} ⁴ MA ⁵ multi
hochfeuerhemmend	EI 60 ($v_e^1 - h_o^2 - i \leftrightarrow o$) S *3 C _{xx} ⁴ MA ⁵ multi
feuerbeständig	EI 90 ($v_e^1 - h_o^2 - i \leftrightarrow o$) S *3 C _{xx} ⁴ MA ⁵ multi
Feuerwiderstandsfähigkeit 120 Minuten	EI 120 ($v_e^1 - h_o^2 - i \leftrightarrow o$) S *3 C _{xx} ⁴ MA ⁵ multi
1	je nach vorgesehener Verwendung: v_{ew} , v_{edw} , v_{ed}
2	je nach vorgesehener Verwendung: h_{ow} , h_{odw} , h_{od}
3	je nach vorgesehener Verwendung: 500 Pa, 1000 Pa oder 1500 Pa
4	je nach vorgesehener Verwendung: C ₃₀₀ oder C ₁₀₀₀₀
5	für die Verwendung in maschinellen Rauchabzugsanlagen

Verwendungs- und Ausführungsbestimmungen

Die Anforderungen an die Rauchableitung aus baulichen Anlagen nach A 2.1.21.2 mittels maschineller Rauchabzugsanlagen werden bei der Verwendung von Entrauchungsklappen nach DIN EN 12101-8:2011-08 erfüllt, wenn folgende Anwendungsbestimmungen eingehalten werden:

Entrauchungsklappen zur Verwendung in maschinellen Rauchabzugsanlagen eines Brandabschnitts müssen mindestens die Klassifizierung $E_{300}30(v_e-h_o-i\leftrightarrow o) S500 C_{xx}^6MA$ single nach DIN EN 13501-4:2010-01 aufweisen.

Entrauchungsklappen mit mechanischem Absperrlement dürfen in maschinellen Rauchabzugsanlagen nur verwendet werden,

- wenn die wesentlichen Komponenten aus nichtbrennbaren Baustoffen (mindestens A 2-s1, d0 nach DIN EN 13501-1:2010-01) bestehen,
 - in der Achslage des mechanischen Absperrlements, die
 - nach der Feuerwiderstandsprüfung gemäß EN 1366-2:2015-09 für Entrauchungsklappen in Rauchabzugsanlagen für Mehrfachabschnitte bzw.
 - bei der Brandbeanspruchung unter konstanter Temperatur für Entrauchungsklappen in Rauchabzugsanlagen von Einzelabschnitten
- nachgewiesen wurde.

Die detaillierte, den Leistungsnachweisen entsprechende Montageanleitung und die Betriebsanleitung des Herstellers oder seines Vertreters müssen zur Verfügung stehen. Der Hersteller oder sein Vertreter hat schriftlich in der Betriebsanleitung ausführlich die für die Inbetriebnahme, Inspektion, Wartung, Instandsetzung sowie Überprüfung der Funktion der Entrauchungsklappe notwendigen Angaben darzustellen.

Auf Veranlassung des Eigentümers der Entrauchungsanlage muss die Überprüfung der Funktion der Entrauchungsklappe unter Berücksichtigung der Grundmaßnahmen zur Instandhaltung nach DIN EN 13306 in Verbindung mit DIN 31051 mindestens in halbjährlichen Abstand erfolgen. Ergeben zwei im Abstand von 6 Monaten aufeinanderfolgende Prüfungen keine Funktionsmängel, so braucht die Entrauchungsklappe nur in jährlichem Abstand überprüft werden.

11 Druckbelüftungsanlagen (Anlagen zur Rauchfreihaltung)

Druckbelüftungsanlagen müssen automatisch ausgelöst werden. Der notwendige Druckunterschied muss sich spätestens 60 *Sekunden* nach dem Auslösen eingestellt haben.

12 Installationskanäle und –schächte, einschließlich der Abschlüsse ihrer Öffnungen

12.1 Allgemeines

Zum Nachweis der Feuerwiderstandsfähigkeit von baulichen Anlagen mit Installationsschächten und -kanälen, einschließlich der Abschlüsse ihrer Öffnungen, mit Verwendbarkeitsnachweisen gemäß **§ 20 HBO** oder für Bauarten gemäß **§ 17 HBO**, kann die Zuordnung der Feuerwiderstandsklassen nach der Normenreihe DIN 4102 zu den technischen Anforderungen nach A 2.1.14 dem Abschnitt 12.2 entnommen werden.

Zum Nachweis der Feuerwiderstandsfähigkeit von baulichen Anlagen mit Installationskanälen, für die harmonisierte technische Spezifikationen nach der Verordnung (EU) Nr. 305/2011 gemäß Amtsblatt der Europäischen Union C 209/03 vom 10. Juni 2016 und C 179/4 vom 13. Mai 2016 vorliegen, kann

die Zuordnung der Feuerwiderstandsklassen nach der Normenreihe DIN EN 13501 zu den Anforderungen nach A 2.1.14 dem Abschnitt 12.3 entnommen werden.

12.2 Installationskanäle und-schächte, einschließlich der Abschlüsse ihrer Öffnungen, klassifiziert nach DIN 4102-11:1985-12

Tabelle 12.2.1: Zuordnung der Klassifizierungen nach DIN 4102-11:1985-12

Bauaufsichtliche Anforderung	Installationsschacht und -kanal
feuerhemmend und aus nichtbrennbaren Baustoffen	I 30
hochfeuerhemmend und aus nichtbrennbaren Baustoffen	I 60
feuerbeständig und aus nichtbrennbaren Baustoffen	I 90
Feuerwiderstandsfähigkeit 120 Minuten und aus nichtbrennbaren Baustoffen	I 120

12.3 Bausätze für Installationskanäle aus werkseitig vorgefertigten Formstücken und Zubehörteilen nach harmonisierten technischen Spezifikationen, einer Europäischen Technischen Bewertung (ETA) gemäß EAD 350003.00-1109, klassifiziert nach DIN EN 13501-2:2010-02, und Verwendungs- und Ausführungsbestimmungen

Tabelle 12.3.1: Zuordnung der Klassifizierungen nach DIN EN 13501-2:2010-02 für Installationskanäle

Bauaufsichtliche Anforderung	Installationskanal	Brandverhalten, mindestens geeignete Klassen nach DIN EN 13501-2:2010-01
feuerhemmend und aus nichtbrennbaren Baustoffen	EI 30($v_{e,h_0} i \leftrightarrow o$)	A2 – s1, d0
hochfeuerhemmend und aus nichtbrennbaren Baustoffen	EI 60($v_{e,h_0} i \leftrightarrow o$)	
feuerbeständig und aus nichtbrennbaren Baustoffen	EI 90($v_{e,h_0} i \leftrightarrow o$)	
Feuerwiderstandsfähigkeit 120 Minuten	EI 120($v_{e,h_0} i \leftrightarrow o$)	

13 Brandschutzverglasungen

Zum Nachweis der Feuerwiderstandsfähigkeit von baulichen Anlagen mit Brandschutzverglasungen mit Verwendbarkeitsnachweisen gemäß § 20 HBO oder für Bauarten gemäß § 17 HBO kann die Zuordnung der Feuerwiderstandsklassen nach der Normenreihe DIN 4102 zu den Anforderungen nach A 2.1.6, A 2.1.7, A 2.1.8, A 2.1.9 und A 2.1.12 den nachfolgenden Bestimmungen entnommen werden.

Tabelle 13.1: Zuordnung der Klassifizierungen nach DIN 4102-13:1990-05

Bauaufsichtliche Anforderung	Brandschutzverglasung
feuerhemmend	F 30
hochfeuerhemmend	F 60
feuerbeständig	F 90
Feuerwiderstandsfähigkeit 120 Minuten	F 120

Brandschutzverglasungen der Klassifizierungen G 30, G 60, G 90 oder G 120 nach DIN 4102-13:1990-05 erfüllen nicht die Anforderungen „feuerhemmend“, „hochfeuerhemmend“, „feuerbeständig“ oder „Feuerwiderstandsfähigkeit 120 Minuten“.

Zum Nachweis der Feuerwiderstandsfähigkeit von baulichen Anlagen mit Brandschutzverglasungen, für die als Bausätze für nichttragende innere Trennwände harmonisierte technische Spezifikation nach der Verordnung (EU) Nr. 305/2011 vorliegen, kann die Zuordnung der Feuerwiderstandsklassen nach der

Normenreihe DIN EN 13501 zu den Anforderungen nach A 2.1.6, A 2.1.7, A 2.1.8, A 2.1.9 und A 2.1.12 dem Abschnitt 4.3, Tabelle 4.3.1, entnommen werden.

14 Spezielle Brandschutzprodukte

14.1 Feuerschutzmittel

14.1.1 Allgemeines

Zum Nachweis des Brandverhaltens von baulichen Anlagen bei Verwendung von Feuerschutzmitteln nach Verwendbarkeitsnachweisen gemäß **§ 20 HBO** kann die Zuordnung der Brandverhaltensklassen nach der Normenreihe DIN 4102-1 zu den Anforderungen nach A 2.1.2 dem Abschnitt 1.2 entnommen werden.

Zum Nachweis des Brandverhaltens von baulichen Anlagen bei Verwendung von Feuerschutzmitteln, für die harmonisierte technische Spezifikationen nach der Verordnung (EU) Nr. 305/2011 gemäß Amtsblatt der Europäischen Union C 209/03 vom 10. Juni 2016 und C 179/4 vom 13. Mai 2016 vorliegen, kann die Zuordnung der Brandverhaltensklassen nach der Normenreihe DIN EN 13501 zu den technischen Anforderungen nach A 2.1.2 dem Abschnitt 1.3 entnommen werden.

14.1.2 Bauprodukte, die mit Feuerschutzmitteln nach harmonisierten Spezifikationen (ETA) ausgestattet werden

Verwendungs- und Ausführungsbestimmungen

Feuerschutzmittel sind auf Bodenbelägen und/oder Untergründen, die durch Nässe und/oder UV-Bestrahlung beansprucht werden, nicht nachgewiesen.

14.2 Reaktive Brandschutzbeschichtungen auf Stahlbauteilen

14.2.1 Allgemeines

Zum Nachweis der Feuerwiderstandsfähigkeit von baulichen Anlagen bei Verwendung von Reaktiven Brandschutzbeschichtungen auf Stahlbauteilen nach Verwendbarkeitsnachweisen gemäß **§ 20 HBO** kann die Zuordnung der Feuerwiderstandsklassen nach der Normenreihe DIN 4102-2:1977-09 zu den Anforderungen nach A 2.1.3 und A 2.1.4 den Abschnitten 4.1 und 4.2 entnommen werden.

Zum Nachweis der Feuerwiderstandsfähigkeit von baulichen Anlagen bei Verwendung von Reaktiven Brandschutzbeschichtungen auf Stahlbauteilen, für die harmonisierte technische Spezifikationen nach der Verordnung (EU) Nr. 305/2011 gemäß Amtsblatt der Europäischen Union C 209/03 vom 10. Juni 2016 und C 179/4 vom 13. Mai 2016 vorliegen, kann die Zuordnung der Feuerwiderstandsklassen nach der Normenreihe DIN EN 13501 zu den Anforderungen nach A 2.1.3 und A 2.1.4 dem Abschnitt 4.3 entnommen werden.

14.2.2 Reaktive Brandschutzbeschichtungen auf Stahlbauteilen nach harmonisierten technischen Spezifikationen (ETA)

Verwendungs- und Ausführungsbestimmungen

Für die Verwendung eines Bauproduktes oder Bausatzes nach ETAG 018-1 und -2 / EAD für feuerwiderstandsfähige Bauteile gibt es keine abschließende technische Regel.

14.3 Lineare Fugenabdichtungen

Für die Verwendung von Brandschutzprodukten bzw. Bausätzen aus Brandschutzprodukten zum Abdichten und Verschließen von Fugen und Öffnungen und zum Aufhalten von Feuer im Brandfall als lineare Fugenabdichtungen nach ETAG 026-3 gelten die folgenden bauaufsichtlichen Verwendungs- und Ausführungsbestimmungen, die die Erfüllung der Bauwerksanforderungen bei der Verwendung dieser Produkte sicherstellen sollen:

Fugenabdichtungen dürfen zum Verschließen von konstruktionsbedingten horizontalen und vertikalen linienförmigen Fugen (Anschluss-, Bauwerks- und Bewegungsfugen) in oder zwischen feuerwiderstandsfähigen, raumabschließenden Bauteilen verwendet werden.

Fugen werden bauordnungsrechtlich nicht eigenständig betrachtet.

Die Deklaration des Leistungsmerkmals „Feuerwiderstand“ für die Fugenabdichtung ersetzt nicht den notwendigen Nachweis der Feuerwiderstandsfähigkeit des gesamten Bauteils, einschließlich der Fuge(n).

Anlage: Erläuterungen der Klassifizierungskriterien und der zusätzlichen Angaben zur Klassifizierung

Herleitung des Kurzzeichens	Kriterium	Anwendungsbereich
R (Résistance)	Tragfähigkeit	zur Beschreibung der Feuerwiderstandsfähigkeit
E (Étanchéité)	Raumabschluss	
I (Isolation)	Wärmedämmung (unter Brandeinwirkung)	
W (Radiation)	Begrenzung des Strahlungsdurchtritts	
M (Mechanical)	Mechanische Einwirkung auf Wände (Stoßbeanspruchung)	
S _a (Smoke)	Begrenzung der Rauchdurchlässigkeit (Dichtheit, Leckrate), erfüllt die Anforderungen bei Umgebungstemperatur	dichtschließende Abschlüsse
S ₂₀₀ (Smoke _{max. leakage rate})	Begrenzung der Rauchdurchlässigkeit (Dichtheit, Leckrate), erfüllt die Anforderungen sowohl bei Umgebungstemperatur als auch bei 200°C	Rauchschutzabschlüsse (als Zusatzanforderung auch bei Feuerschutzabschlüssen)
S (Smoke)	Rauchdichtheit (Begrenzung der Rauchdurchlässigkeit)	Entrauchungsleitungen, Entrauchungsklappen, Lüftungsleitungen, Brandschutzklappen
C... (Closing)	Selbstschließende Eigenschaft (ggf. mit Anzahl der Lastspiele) einschl. Dauerfunktion	Rauchschutztüren, Feuerschutzabschlüsse (einschließlich Abschlüsse für Förderanlagen)
C _{xx}	Dauerhaftigkeit der Betriebssicherheit (Anzahl der Öffnungs- und Schließzyklen)	Entrauchungsklappen
P	Aufrechterhaltung der Energieversorgung und/oder Signalübermittlung	Elektrische Kabelanlagen allgemein
K ₁ , K ₂	Brandschutzvermögen	Wand- und Deckenbekleidungen (Brandschutzbekleidungen)

Herleitung des Kurzzeichens	Kriterium	Anwendungsbereich
l ₁ , l ₂	unterschiedliche Wärmedämmungskriterien	Feuerschutzabschlüsse (einschließlich Abschlüsse für Förderanlagen)
i→o i←o i↔o (in - out)	Richtung der klassifizierten Feuerwiderstandsdauer	Nichttragende Außenwände, Installationsschächte/-kanäle, Lüftungsleitungen/Brandschutzklappen; Entrauchungsklappen, lt. Tab. b)
a↔b (above - below)	Richtung der klassifizierten Feuerwiderstandsdauer	Unterdecken
ve, ho (vertical, horizontal)	für vertikalen/horizontalen Einbau klassifiziert	Lüftungsleitungen, Brandschutzklappen, Entrauchungsleitungen
v _{ew} , h _{ow}	für vertikalen/horizontalen Einbau in Wände klassifiziert	Entrauchungsklappen
v _{ed} , h _{od}	für vertikalen/horizontalen Einbau in Leitungen klassifiziert	Entrauchungsklappen
v _{edw} , h _{odw}	für vertikalen/horizontalen Einbau in Wände und Leitungen klassifiziert	Entrauchungsklappen
U/U (uncapped/uncapped)	Rohrende offen innerhalb des Prüfofens/Rohrende offen außerhalb des Prüfofens	Rohrabschottungen
C/U (capped/uncapped)	Rohrende geschlossen innerhalb des Prüfofens/Rohrende offen außerhalb des Prüfofens	Rohrabschottungen
U/C	Rohrende offen innerhalb des Prüfofens/Rohrende geschlossen außerhalb des Prüfofens	Rohrabschottungen
MA	Manuelle Auslösung	Entrauchungsklappen
multi	Eignung, ein oder mehrere feuerwiderstandsfähige Bauteile zu durchdringen bzw. darin einzubauen	Entrauchungsleitungen, Entrauchungsklappen



1 Prüfstand

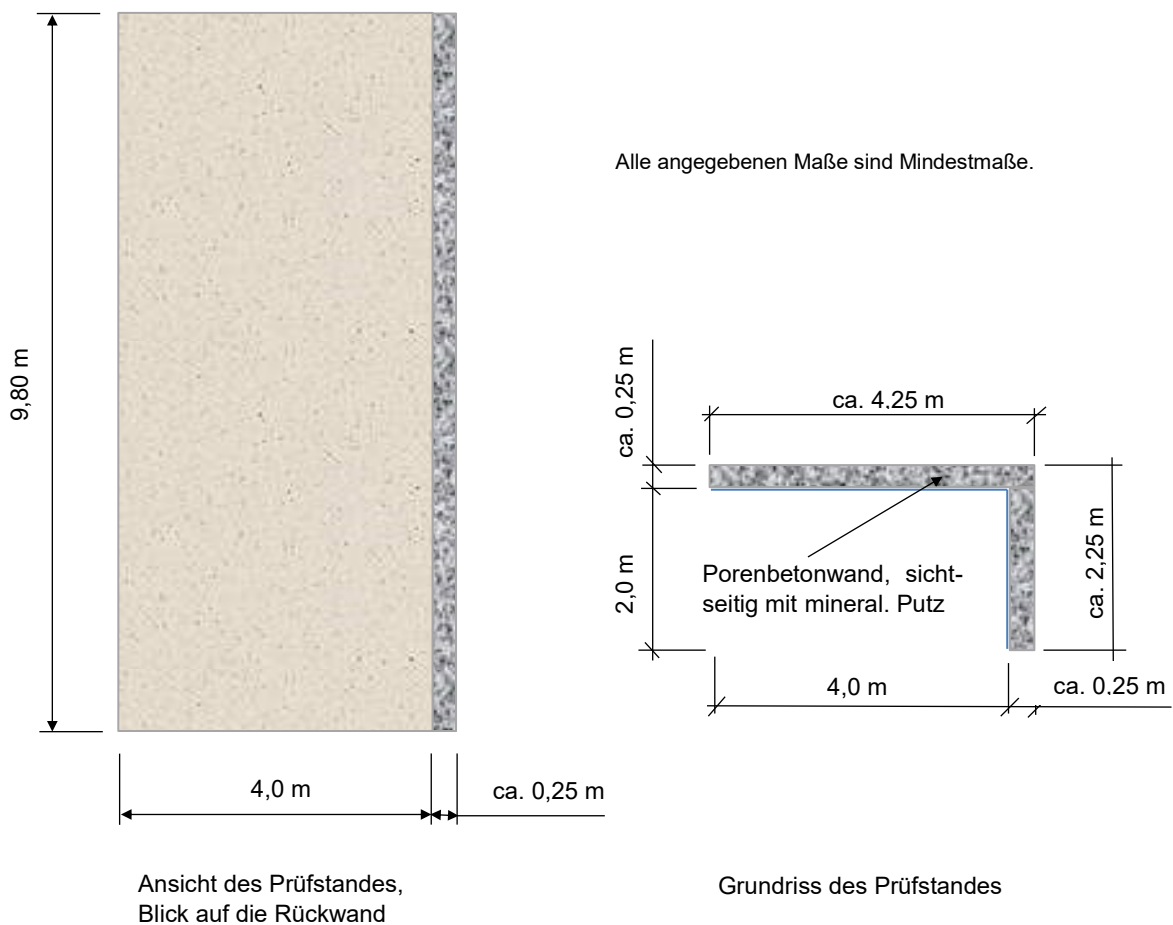
Der Versuchsstand ist vor Witterungseinflüssen zu schützen und besteht aus zwei miteinander verbundenen Wänden, die im rechten Winkel aneinandergrenzen. Die Abmessungen der Wände des Prüfstandes, auf denen der Prüfkörper aufgebaut wird, sind:

- langer Schenkel ist mindestens 4,0 m breit
- kurzer Schenkel ist mindestens 2,0 m breit
- die Höhe des Versuchsstandes beträgt mindestens 9,8 m.

Die Wände des Prüfstandes sind aus ca. 25 cm dicken Porenbetonplansteinen mit einer Rohdichte $\geq 600 \text{ kg/m}^3$ herzustellen, die auf der Applikationsfläche für das WDVS mit einem mineralisch gebundenen Putz beschichtet sind.

Die nachfolgende Abbildung zeigt die Ansicht und den Grundriss des Prüfstandes.

Abbildung 1

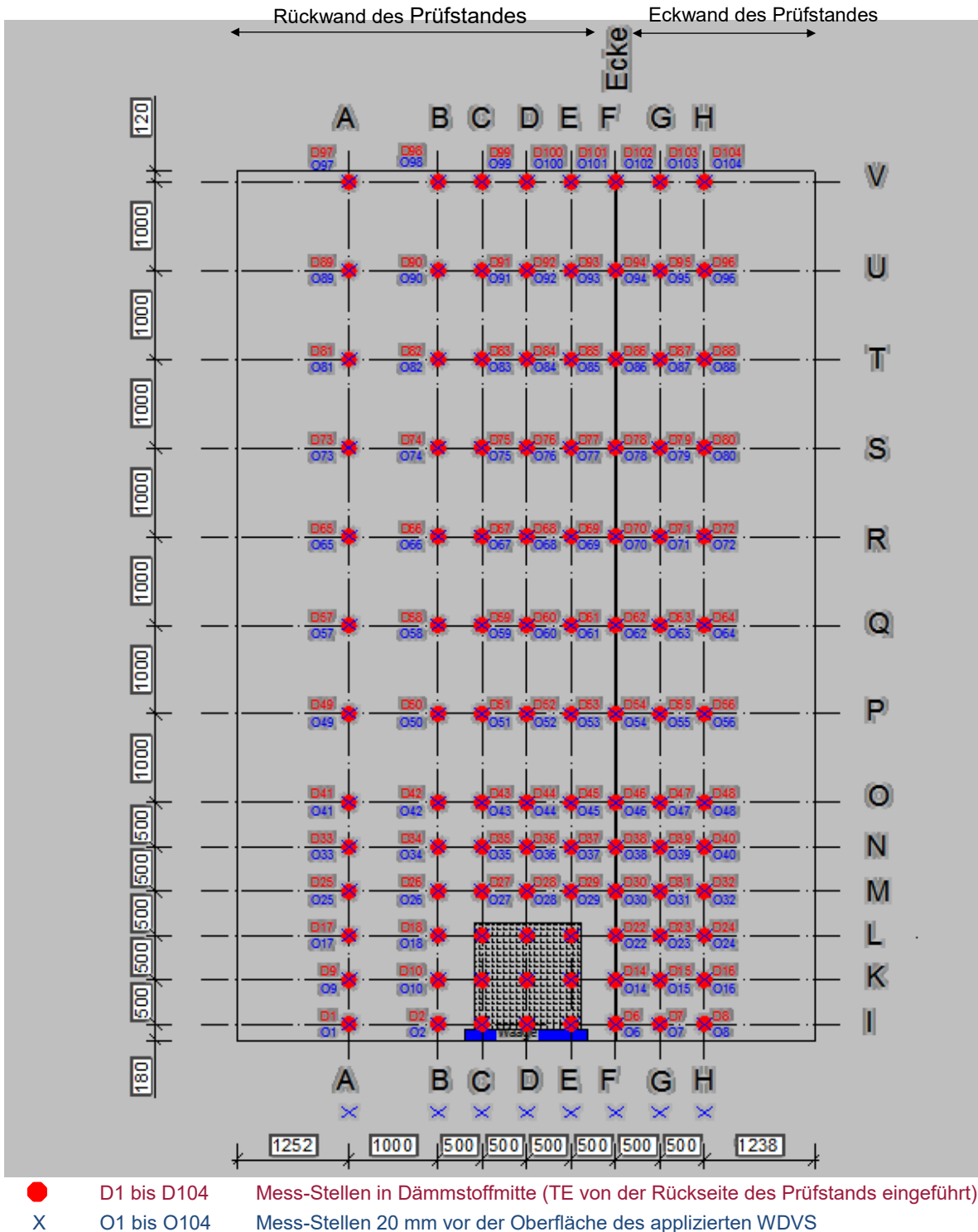


Für die Prüfung von WDVS, die auf Wänden aus Rahmentragwerken (z. B. aus Holz oder Stahl) mit außenseitiger Beplankung appliziert werden sollen, sind gesonderte Festlegungen für den Prüfstand erforderlich.

2 Messtechnische Ausrüstung des Versuchsstandes

Für die Versuchsdurchführung sind der Prüfstand und das applizierte WDVS mit Thermoelementen (Typ K gemäß EN 60684, Ø 3 mm) gemäß Abbildung 2 auszurüsten.

Abbildung 2



Zudem ist eine Versuchserfassung mit Fotokamera und Videoaufzeichnung (HD-Standard) durchzuführen.

3 Primärbrandquelle

Als Primärbrandquelle für die Prüfung ist eine Holzkrippe aus 200 kg (± 5 kg) Fichtenholz (Rohdichte $475 \pm 25 \text{ kg/m}^3$) mit einer Grundfläche von ca. $1,1 \times 1,1 \text{ m}$ zu verwenden. Sie ist aus Holzstäben mit den Abmessungen $B \times H \times L = 40 (\pm 2) \times 40 (\pm 2) \times 1100 (\pm 10) \text{ mm}$ herzustellen.

Die Holzstäbe werden in kreuzweise (90°) zueinander angeordneten Lagen mit einem Verhältnis Holz : Luft $\approx 1 : 1$ aufgestapelt, wobei die unterste Lage parallel zur Rückwand anzuordnen ist. In der obersten Lage der Holzkrippe ist die Zahl der benötigten Holzstäbe ggf. soweit zu verringern und gleichmäßig zu verteilen, dass das o. a. Holzgewicht eingehalten ist. Die Schichten sind untereinander zu vernageln.

Das Holz muss bis zum Erreichen der Gewichtskonstanz in einem Klimaraum im Normalklima nach DIN EN 13238 gelagert und darf erst am Tag vor dem Versuch für den Aufbau der Holzkrippe herausgeholt werden.

Die Unterkante der Holzkrippe soll sich ca. 15–20 cm über dem Fußboden des Prüfraumes befinden, und der Abstand der Holzkrippe zur Oberfläche des applizierten WDVS an Rück- und Eckwand des Versuchsstands muss ca. 10 cm betragen. Für die Zündung sind vier, mit je 400 ml Isopropanol gefüllte Wannen (Breite 25 mm x Länge 1100 mm x Höhe 20 mm) zu verwenden, die über der untersten Lage der Holzstäbe in die Krippe hineingeschoben werden. Als Zündmittel dient eine offene Flamme.

4 Konditionierung der zu prüfenden WDVS

Bei WDVS ist eine Konditionierungszeit des vollständig applizierten Prüfkörpers am Versuchsstand von 21 Tagen erforderlich. Diese Zeit darf unterschritten werden, wenn die Feuchte des Putzsystems einen Wert von 6 % (ca. doppelte Ausgleichsfeuchte) unterschreitet und eine Mindeststandzeit von 14 Tagen eingehalten wird. Die Bestimmung der Feuchte kann an einem Referenzkörper vor-genommen werden, der in gleicher Atmosphäre lagert.

Die Umgebungstemperatur während der Konditionierungszeit muss 1 m vor dem Versuchsstand und in einer Höhe von 1 m über dem Boden des Prüfraumes zwischen 10°C und 30°C betragen.

5 Versuchsdurchführung

Vor Beginn der Prüfung muss die Umgebungstemperatur im Prüfraum 1,5 m vor dem Versuchsstand in einer Höhe von 1,5 m über dem Prüfraumboden im Bereich zwischen 5°C und 30°C liegen.

Der Abbrand des Prüffeuers als auch der des Prüfkörpers soll unter freiventiliierten Lüftungsbedingungen erfolgen. Eine Beeinflussung des Versuchsablaufes durch Wind oder eine maschinelle Rauchabsaugung ist zu vermeiden bzw. auf ein vertretbares Minimum zu reduzieren. Dies kann als sichergestellt gelten, wenn bei der Prüfung mit einem Flügelrad-Anemometer unmittelbar vor Versuchsbeginn im Mittel eine Strömungsgeschwindigkeit von $0,5 \text{ m/s}$ – kurzzeitig maximal 1 m/s – mittig in 1 m Höhe über der Oberkante der Holzkrippe und in 100 mm Abstand zur Oberfläche des WDVS nicht überschritten wird.

Alle Änderungen der Abzugsbedingungen während der Prüfzeit sind zu dokumentieren (z. B. Erhöhung der Abzugsgeschwindigkeit bei mechanischer, steuerbarer Rauchabsaugung, Vergrößerung/Verkleinerung der Zuluft-/Abluftöffnungen bei natürlicher Entrauchung).

Die Prüfzeit beträgt mindestens 25 Minuten (eine direkte Brandbeaufschlagung des WDVS ≥ 20 Minuten ist einzuhalten). Sie beginnt mit der Entzündung der Holzkrippe mittels des Isopropanols. Nach Ablauf der Prüfzeit ist die Holzkrippe so abzulöschen, dass der Prüfkörper nicht beeinträchtigt wird. Daran schließt sich eine Beobachtungszeit an, die frühestens 60 Minuten nach Versuchsbeginn beendet werden darf.

Während der Prüfung sind folgende Messdaten zu erfassen:

- Temperaturen vor der Oberfläche des WDVS und in der Mitte der Dämmstoffebene in Zeitintervallen von ≤ 10 Sekunden,
- maximale Flammenhöhen in Zeitintervallen von ≤ 2 Minuten anhand von Messmarken im Abstand von 0,5 m am Prüfstand sowie kontinuierlich mittels der Videoaufzeichnung (der ganze Prüfkörper ist zu filmen),
- kontinuierlich alle relevanten Beobachtungen zum Verhalten des Prüfkörpers infolge der Brandbeanspruchung durch die Primärbrandquelle (s. auch Abschnitt 6).

Nach Versuchsende sind Art und Ausmaß der Brandschädigung am Probekörper zu ermitteln. Der Versuch darf vorzeitig beendet werden, sofern es zu einem Vollbrand des applizierten WDVS – Brandausbreitung bis zu den seitlichen Rändern und der Oberkante des Prüfkörpers – kommt bzw. ernsthafte Gefahr für die während des Versuchs anwesenden Personen auftritt.

6 Beurteilung

Über die Durchführung und Ergebnisse der Prüfung ist ein Prüfbericht zu erstellen. Der Prüfbericht enthält:

- Name und Adresse der Prüfstelle
- Datum und Registriernummer des Prüfberichtes
- Name und Adresse des Auftraggebers
- Datum der Prüfung
- Beschreibung des angewandten Prüfverfahrens, der verwendeten Brandlast und der Beflammungsdauer
- Beschreibung des applizierten WDVS und seiner Komponenten sowie der berücksichtigten Brandschutzmaßnahmen:
 - Beschreibung des Untergrundes
 - Abmessungen des Prüfkörpers
 - Lage der Brandschutzmaßnahmen
 - ausgeführte Sockelausbildung
 - Systemabschlüsse und -anschlüsse
 - Name und Art der Komponenten des WDVS sowie Angabe der vorliegenden Verwendbarkeitsnachweise
 - Eigenschaften der Komponenten des WDVS (Rohdichte, Flächengewicht, Auftragsmengen bzw. Schichtdicken, Form und Farbe)
 - Brandverhalten (Klassifizierung) der verwendeten eigenständigen Baustoffe, soweit vorhanden
- die Konditionierungszeit und die Konditionierungsbedingungen
- die Prüfbedingungen (Temperatur, relative Luftfeuchte, Luftdruck etc.)
- Strömungsgeschwindigkeit der Luft vor Beginn der Prüfung, mittig in 1 m Höhe über der Oberkante der Holzkrippe und in 100 mm Abstand zur Oberfläche des WDVS und Zeit und Art von Änderungen der Lüftungsbedingungen während der Versuchszeit
- ausführliche Beschreibung des Ablaufs des Versuchs mit allen relevanten Beobachtungen:
 - Zeitpunkt der Beanspruchung des Prüfkörpers durch die Flammen der Holzkrippe
 - Zeitpunkt der Entflammung des Prüfkörpers
 - Flammenausbreitung am oder im Prüfkörper
 - Vergrößerung der Flammen des Prüffeuers durch Pyrolysegase
 - maximale Flammenhöhe in Intervallen von höchstens 2 Minuten
 - Abfallen brennender Teile bzw. brennendes Abtropfen mit Angabe des Zeitpunkts des Auftretens und der Dauer
 - Zeitpunkt, Größe und Dauer eines Sekundärbrandes auf dem Prüfraumboden

- Abfallen und Abtropfen nicht brennender Teile
- Veränderungen des Prüfaufbaus, Wölbungen der Oberfläche, Verfärbungen etc.
- verbale Beschreibung der Rauchentwicklung
- die aufgezeichneten Temperaturverläufe an den Mess-Stellen und deren Auswertung (z. B. in Form von Isothermen-Darstellungen)
- ausführliche Beschreibung des Zustands des WDVS nach Versuchsende, u. a.:
 - Aussehen des Prüfkörpers unmittelbar nach Versuchsende
 - während des Versuchs entstandene Öffnungen an der Prüfkörperoberfläche (Lage und Größe)
 - Art und Ausmaß der Schädigungen (u. a. verbrannte Bereiche der einzelnen Schichten, Verrußungen, Verfärbungen, Gefügeänderungen)
 - ggf. noch vorhandener Verbund zwischen den einzelnen Schichten
 - Zustand der Brandschutzmaßnahmen und deren Befestigung
- eine ausführliche Fotodokumentation, die sowohl die Herstellung des Prüfkörpers als auch den Versuchsablauf und den Zustand nach Versuchsende dokumentiert.

Die Beurteilung der Versuchsergebnisse erfolgt auf der Basis folgender Gesichtspunkte:

- ein Öffnen des applizierten und geprüften WDVS
- die beobachtete Verlängerung der Flammen der Primärbrandquelle vor der Oberfläche des WDVS
- ein Brennen in der Dämmstoffebene
- ein Überspringen von ausgeführten Brandschutzmaßnahmen durch die Flammen in der Dämmstoffebene des WDVS
- die Brandausbreitung auf der Oberfläche des WDVS
- der Zeitpunkt eines etwaigen Versagens der Brandschutzmaßnahmen und ein darauf folgender Abbrand des WDVS
- Gesamtzustand des WDVS nach Beendigung der Prüfung.



1 Anwendungsbereich

Bei hinterlüfteten Außenwandbekleidungen, die

- geschossübergreifende Hohl- oder Lufträume haben
- oder
- über Brandwände hinweggeführt werden,

sind nach **§ 31 Abs. 4 in Verbindung mit Abs. 5 sowie nach § 33 Abs. 7 HBO** besondere Vorkehrungen gegen die Brandausbreitung zu treffen. Nachfolgend werden mögliche Vorkehrungen beschrieben.

2 Begriffe

2.1 Hinterlüftete Außenwandbekleidungen bestehen aus:

- Bekleidungen mit offenen oder geschlossenen Fugen, sich überdeckenden Elementen bzw. Stößen
- Unterkonstruktionen (z. B. Trag- und gegebenenfalls Wandprofilen aus Metall, Holzlatten (Traglatten), Konterlatten (Grundlatten))
- Halterungen (Verankerungs-, Verbindungs-, Befestigungselementen)
- Zubehörteilen (z. B. Anschlussprofile, Dichtungsbänder, thermische Trennelemente)
- Hinterlüftungsspalt
- ggf. Wärmedämmung mit Dämmstoffhaltern.

2.2 Hinterlüftungsspalt ist der Luftraum zwischen der Bekleidung und der Wärmedämmung oder zwischen der Bekleidung und der Wand, soweit keine außenliegende Wärmedämmung vorgesehen ist.

2.3 Brandsperren dienen der Begrenzung der Brandausbreitung im Hinterlüftungsspalt über eine ausreichend lange Zeit durch Unterbrechung oder partielle Reduzierung des freien Querschnitts des Hinterlüftungsspalts.

3 Dämmstoffe, Unterkonstruktionen, Hinterlüftungsspalt

3.1 Abweichend von **§ 31 Abs. 3 Satz 1 HBO** muss die Wärmedämmung nichtbrennbar sein. Die Dämmstoffe sind entweder mechanisch oder mit einem Klebemörtel, der schwerentflammbar ist oder einen Anteil von nicht mehr als 7,5 % an organischen Bestandteilen aufweist, auf dem Untergrund zu befestigen. Stabförmige Unterkonstruktionen aus Holz sind zulässig (**§ 31 Abs. 3 Satz 1, Halbsatz 2 HBO**).

3.2 Die Tiefe des Hinterlüftungsspalts darf nicht größer sein als

- 50 mm bei Verwendung einer Unterkonstruktion aus Holz und
- 150 mm bei Verwendung einer Unterkonstruktion aus Metall.

4 Horizontale Brandsperren

4.1 In jedem zweiten Geschoss sind horizontale Brandsperren im Hinterlüftungsspalt anzuordnen. Die Brandsperren sind zwischen der Wand und der Bekleidung einzubauen. Bei einer außenliegenden Wärmedämmung genügt der Einbau zwischen dem Dämmstoff und der Bekleidung, wenn der Dämmstoff im Brandfall formstabil ist und einen Schmelzpunkt von $> 1.000\text{ °C}$ aufweist.

4.2 Unterkonstruktionen aus brennbaren Baustoffen müssen im Bereich der horizontalen Brandsperren vollständig unterbrochen werden.

4.3 Die Größe der Öffnungen in den horizontalen Brandsperren ist insgesamt auf $100\text{ cm}^2/\text{lfm}$ Wand zu begrenzen. Die Öffnungen können als gleichmäßig verteilte Einzelöffnungen oder als durchgehender Spalt angeordnet werden.

4.4 Die horizontalen Brandsperren müssen über mindestens 30 Minuten hinreichend formstabil sein (z. B. aus Stahlblech mit einer Dicke von $d \geq 1\text{ mm}$). Sie sind in der Außenwand in Abständen von $\leq 0,6\text{ m}$ zu verankern. Die Stahlbleche sind an den Stößen mindestens 30 mm zu überlappen.

4.5 Laibungen von Außenwandöffnungen (Türen, Fenster) dürfen integraler Bestandteil von Brandsperren sein, soweit der Hinterlüftungsspalt durch Bekleidung der Laibungen und Stürze der Außenwandöffnungen verschlossen ist; die Bekleidung muss den Anforderungen nach Ziffer 4.4 entsprechen, Unterkonstruktionen und eine ggf. vorhandene Wärmedämmung müssen aus nichtbrennbaren Baustoffen bestehen.

4.6 Horizontale Brandsperren sind nicht erforderlich:

1. bei öffnungslosen Außenwänden,
2. wenn durch die Art der Fensteranordnung eine Brandausbreitung im Hinterlüftungsspalt ausgeschlossen ist (z. B. durchgehende Fensterbänder, geschossübergreifende Fensterelemente) und
3. bei Außenwänden mit hinterlüfteten Bekleidungen, die einschließlich ihrer Unterkonstruktionen, Wärmedämmung und Halterungen aus nichtbrennbaren Baustoffen bestehen, wenn der Hinterlüftungsspalt im Bereich der Laibung von Öffnungen umlaufend im Brandfall über mindestens 30 Minuten formstabil (z. B. durch Stahlblech mit einer Dicke von $d \geq 1\text{ mm}$) verschlossen ist.

5 Vertikale Brandsperren im Bereich von Brandwänden

Der Hinterlüftungsspalt darf über die Brandwand nicht hinweggeführt werden. Der Hinterlüftungsspalt ist mindestens in Brandwanddicke mit einem im Brandfall formstabilen Dämmstoff mit einem Schmelzpunkt von $> 1.000\text{ °C}$ auszufüllen.

§ 33 Abs. 7 Satz 1 HBO bleibt unberührt.



Für bauordnungsrechtliche Anforderungen in dieser Technischen Baubestimmung ist eine Abweichung nach **§ 90 Abs. 1 Satz 3 HBO** ausgeschlossen; eine Abweichung von bauordnungsrechtlichen Anforderungen kommt nur nach **§ 73 HBO** in Betracht. **§ 17 Abs. 2 und § 20 Abs. 1 HBO** bleiben unberührt.

1 Anwendungsbereich

In diesem Dokument werden die grundsätzlichen allgemeinen bauaufsichtlichen Anforderungen für Feststellanlagen zur Verwendung innerhalb von Gebäuden für Feuerschutzabschlüsse, Rauchschutzabschlüsse und Feuerschutzabschlüsse im Zuge bahngelagerter Förderanlagen sowie andere Abschlüsse, die die Eigenschaft „selbstschließend“ aufweisen (im Folgenden "Abschlüsse" genannt) konkretisiert.

Die Kompatibilität aller zu einer Feststellanlage gehörenden Geräte ist in einer Bauartgenehmigung nachzuweisen. In der jeweiligen Bauartgenehmigung sind außerdem Festlegungen zur Planung, Bemessung und Ausführung der Feststellanlage zu treffen.

Hinweis:

Kraftbetätigte Abschlüsse müssen bei Ausfall der Energieversorgung oder bei einem anderen Störfall mittels gespeicherter mechanischer Energie sicher geschlossen werden.

Für die Antriebe, Steuerung und Energieversorgung von kraftbetätigten Abschlüssen, die auch elektromotorisch, pneumatisch oder hydraulisch geschlossen werden, sind im bauaufsichtlichen Verfahren auf den Einzelfall abgestimmte Vereinbarungen festzulegen und nachzuweisen.

2 Begriffe

2.1 Feststellanlage

Feststellanlage ist ein System bestehend aus Geräten oder Gerätekombinationen, das geeignet ist, die Funktion von Schließmitteln kontrolliert unwirksam zu machen.

Anmerkung:

Beim Ansprechen der zugehörigen Auslösevorrichtung im Fall eines Brandalarms, einer Störung oder durch Handauslösung werden offenstehende Abschlüsse selbsttätig durch die Schließmittel geschlossen. Eine Feststellanlage besteht aus mindestens einem Brandmelder, einer Auslösevorrichtung, einer Feststellvorrichtung, einer Energieversorgung, einem Handauslösetaster² und ggf. Sicherheitseinrichtungen.

2.2 Brandmelder

Brandmelder ist das Gerät einer Feststellanlage, das eine geeignete physikalische und/oder chemische Kenngröße zur Erkennung eines Brandes in dem zu überwachenden Bereich ständig oder in aufeinander folgenden Zeitintervallen misst und bei Überschreitung eines eingestellten Grenzwertes mittels überwachter Übertragungswege eine Meldung an die Auslösevorrichtung leitet.

2 Auf den Handauslösetaster kann unter bestimmten Bedingungen verzichtet werden (s. entsprechende Zulassungsbescheide).

2.3 Auslösevorrichtung

Auslösevorrichtung ist das Gerät einer Feststellanlage, das die von anderen Geräten dieser Feststellanlage (z. B. Brandmeldern) abgegebenen Signale verarbeitet und bei Erfüllung bestimmter Kriterien die angeschlossene Feststellvorrichtung auslöst³.

2.4 Feststellvorrichtung

Feststellvorrichtung ist das Gerät einer Feststellanlage, das die zum Schließen erforderliche Energie in gespeichertem Zustand hält und den Abschluss bei entsprechendem Signal der Auslösevorrichtung oder des Handauslösetasters (der Handauslöseeinrichtung) zum Schließen freigibt.

2.5 Schließmittel

Schließmittel ist das Zubehörteil eines Abschlusses, das bewegliche Abschlüsse mittels gespeicherter Energie⁴ selbsttätig schließt.

2.6 Energieversorgung

Energieversorgung ist das Gerät einer Feststellanlage, das der elektrischen Versorgung von Brandmeldern, Auslösevorrichtungen, Feststellvorrichtungen und ggf. Sicherheitseinrichtungen dient.

2.7 Sicherheitseinrichtungen

2.7.1 Sicherheitseinrichtungen für den Personenschutz an Abschlüssen

Sicherheitseinrichtungen für den Personenschutz an Abschlüssen sind Geräte einer Feststellanlage (Schutzeinrichtungen, die die Anforderungen der geltenden Unfallverhütungsvorschriften erfüllen, z. B. Kontaktleisten nach DIN EN 12978), die im Fall eines Brandalarms, einer Störung oder einer Handauslösung nicht abgeschaltet werden. Sie müssen Personen oder Gegenstände, die sich im Schließbereich des Abschlusses befinden, vor unzulässigen Krafteinwirkungen bewahren (z. B. durch Unterbrechung des Schließvorganges).

2.7.2 Sicherheitseinrichtungen für die Schließbereichsüberwachung bei Feuerschutzabschlüssen im Zuge bahngebundener Förderanlagen

Sicherheitseinrichtungen für die Schließbereichsüberwachung bei Feuerschutzabschlüssen im Zuge bahngebundener Förderanlagen sind Geräte einer Feststellanlage (geeignete Sensoren, z. B. Lichtschranken), die im Fall eines Brandalarms, einer Störung oder einer Handauslösung nicht abgeschaltet werden. Sie müssen das Einleiten eines Schließvorganges verzögern oder den eingeleiteten Schließvorgang unterbrechen, wenn sich Gegenstände im Schließbereich des Abschlusses befinden.

2.8 Brandmeldeanlage

Brandmeldeanlage ist eine Gruppe von Bestandteilen nach DIN EN 54-x einschließlich einer Brandmelderzentrale, die bei Anordnung in einer festgelegten Konfiguration in der Lage ist, einen Brand zu erkennen, zu melden und Signale zur Einleitung entsprechender Aktionen abzugeben.

³ Teile einer automatischen Brandmeldeanlage können als Auslösevorrichtung im Rahmen einer Feststellanlage dienen.

⁴ Erfolgt das selbsttätige Schließen eines Feuerschutzabschlusses anders als mit mechanischer Energie, so ist mit dem DIBt die jeweilige Nachweisführung abzustimmen.

2.9 Störung der Sicherheitseinrichtungen

Störung der Sicherheitseinrichtungen ist die Beeinträchtigung der funktionalen Sicherheit der Schutzfunktion oder der Ausfall der Sicherheitseinrichtung.

2.10 Freigabe des Abschlusses

Freigabe des Abschlusses ist die Aufhebung der Feststellung des Abschlusses, sodass das Schließmittel den Abschluss in Schließrichtung bewegen kann.

Anmerkung:

Die Dauer von der Branddetektion durch die zugehörigen Brandmelder oder dem Auftreten einer Störung oder der Betätigung des Handauslösetasters bis zur Freigabe des Abschlusses setzt sich wie folgt zusammen:

Zeit von der Branddetektion durch die zugehörigen Brandmelder oder dem Auftreten einer Störung oder der Betätigung des Handauslösetasters bis zur Auslösung der Feststellvorrichtung (siehe Abschnitt 3.3.1, max. 10 s).

+

Zeit für die Überwindung der Remanenz in der Feststellvorrichtung bis zur Freigabe des Abschlusses (siehe Abschnitt 3.4.2, max. 3 s).

2.11 Abkürzungen

BM	Brandmelder
BMA	Brandmeldeanlage
FstA	Feststellanlage
FstV	Feststellvorrichtung
HAT	Handauslösetaster
PS	Personenschutz
SBÜ	Schließbereichsüberwachung
SE	Sicherheitseinrichtungen

3 Anforderungen an die Feststellanlage und deren Komponenten

3.1 Feststellanlage

3.1.1 Allgemeines

- (1) Jede Gerätekombination einer Feststellanlage muss die Anforderungen der Normen zur Umsetzung der Richtlinie 2006/95/EG (hier DIN EN 60950-1 oder DIN EN 60335-1) und der Richtlinie 2004/108/EG (hier DIN EN 61000-6-2, DIN EN 61000-6-3 und DIN EN 61000-3-2, DIN EN 61000-3-3) erfüllen.
- (2) Falls die brandschutz- und/oder sicherheitsrelevanten Funktionen der Feststellanlage, die im Brandfall nicht abgeschaltet werden, mittels Software gesteuert werden, muss diese die Anforderungen nach DIN EN 54-2, Abschnitt 13, sinngemäß erfüllen.
- (3) Für jedes Gerät der Feststellanlage muss der Antragsteller Angaben zu den zulässigen Umgebungsbedingungen (mindestens Lufttemperatur und relative Feuchte oder alternativ Klimaklasse nach DIN EN 60721-3-3) während des Betriebes vom jeweiligen Hersteller

einholen (sofern er die Geräte nicht selbst herstellt) und zur Verfügung stellen⁵. Diese Angaben werden in die Zulassung aufgenommen.

- (4) Für jedes Gehäuse der Feststellanlage oder Gehäuse eines Gerätes der Feststellanlage muss der Antragsteller den Schutzgrad nach DIN EN 60529 angeben.
- (5) Geräte der Feststellanlage, die unmittelbar auf den Feuerschutzabschluss (einschl. Zarge) montiert werden, müssen durch die Prüfstelle bzgl. der am Montageort im Brandfall zulässigen Oberflächentemperaturen (siehe DIN 4102-5 bzw. DIN EN 1634-1) bewertet werden (Beratung im Zuge der Bauartgenehmigung erforderlich).

3.1.2 Feststellanlagen, die nur in Verbindung mit einer bestimmten Brandmeldeanlage verwendet werden dürfen

Bei diesen Feststellanlagen ist die Auslösevorrichtung Bestandteil einer Brandmeldeanlage. Die Auslösevorrichtung mit den angeschlossenen Brandmeldern wird durch die Energieversorgung der Brandmeldeanlage versorgt. Für die Feststellvorrichtungen ist eine separate Energieversorgung erforderlich.

3.1.3 Feststellanlagen für Abschlüsse, bei denen der Personenschutz im Brandfall berücksichtigt werden muss

Bei Feststellanlagen für Abschlüsse, bei denen der Personenschutz im Brandfall berücksichtigt werden muss, darf der Schließvorgang unterbrochen werden. Nach Freiwerden des Schließbereiches muss sich der Schließvorgang aus jeder Öffnungsstellung selbsttätig fortsetzen.

Diese Feststellanlagen sind mit Sicherheitseinrichtungen nach Abschnitt 2.7.1 auszuführen und müssen mit einer zweiten Energieversorgung nach Abschnitt 3.5.3 ausgestattet sein.

3.1.4 Feststellanlagen für Feuerschutzabschlüsse im Zuge bahngestützter Förderanlagen

Bei Feststellanlagen für Feuerschutzabschlüsse im Zuge bahngestützter Förderanlagen darf die Freigabe des Schließvorganges durch die Feststellvorrichtung verzögert oder der Schließvorgang unterbrochen werden. Nach Freiwerden des Schließbereiches muss sich der Schließvorgang aus jeder Öffnungsstellung selbsttätig fortsetzen. Bei einer dauerhaften Belegung des Schließbereiches über 120 s muss eine Zwangsschließung eingeleitet werden⁶.

Bei planmäßig dauerhafter Belegung der Förderbahn mit Fördergut (z. B. Schüttgüter, Transportgüter, die in dichter Folge transportiert werden) darf bei Brandalarm ohne Verwendung von Sicherheitssensoren eine verzögerte Zwangsschließung nach Freiräumung des Schließbereiches erfolgen.

Diese Feststellanlagen sind mit Sicherheitseinrichtungen nach Abschnitt 2.7.2 auszuführen und müssen mit einer zweiten Energieversorgung nach Abschnitt 3.5.3 ausgestattet sein.

3.2 Brandmelder

3.2.1 Rauchmelder

Rauchmelder müssen DIN EN 54-7 entsprechen. Andere Rauchmelder sind nach Abstimmung mit dem DIBt in Anlehnung an die v. g. Norm bzgl. der Einhaltung der Anforderungen zu prüfen (siehe auch Abschnitt 3.2.7). Für Melder, die radioaktive Präparate enthalten, muss zusätzlich die Strahlenschutzverordnung beachtet werden.

5 Für den Fall, dass die angegebenen zulässigen Umgebungslufttemperaturen außerhalb des Bereiches "normaler Umgebungsbedingungen" ($+5^{\circ}\text{C} \leq t \leq +40^{\circ}\text{C}$) liegen, ist vom Hersteller das verwendete Nachweisverfahren anzugeben.
6 Abweichungen von dieser Zwangsschließzeit können im Einzelfall mit der zuständigen Bauaufsichtsbehörde vereinbart

3.2.2 Wärmemelder

Wärmemelder müssen DIN EN 54-5, Melderklasse A1, A1R oder A1S entsprechen. Bei der Verwendung von Wärmemeldern mit höheren Melderklassen sind ggf. Maßnahmen zum thermischen Schutz der Geräte der Feststellanlage erforderlich.

Andere Wärmemelder sind nach Abstimmung mit dem DIBt in Anlehnung an die v. g. Norm bzgl. der Einhaltung der Anforderungen zu prüfen.

3.2.3 Maßnahmen gegen Verstellen der Melder

Der eingestellte Schwellenwert ist durch entsprechende Maßnahmen gegen fahrlässige Verstellung sowie gegen Eingriffe Unbefugter zu schützen.

3.2.4 Rückstellen der Melder

Nach dem Ansprechen eines Melders muss die Wiederherstellung der Funktionsbereitschaft einfach möglich sein. Eine automatische Rückstellung des Melders ist zulässig.

3.2.5 Rauchansaugsysteme

Rauchansaugsysteme müssen DIN EN 54-20 und den folgenden Anforderungen entsprechen:

- Störungen (u. a. Verstopfungen und Leckagen) im Rauchansaugsystem müssen innerhalb von 100 s erkannt und angezeigt werden sowie zur Auslösung der Feststellvorrichtung führen.
- Die Verstopfung von mindestens einer Ansaugöffnung oder das Auftreten einer Leckage am Rohrsystem muss als Störung erkannt werden und zur Auslösung der Feststellvorrichtung führen.

3.2.6 Rauchmelder in Gehäusen zur Montage an senkrechten Bauteilen

Rauchmelder in Gehäusen zur Montage an senkrechten Bauteilen müssen die Anforderungen nach DIN EN 54-7 bei den vom DIBt festgelegten Prüfbedingungen einhalten.

3.2.7 Verwendung verschiedener Brandmeldertypen (Mischinstallation)

Sollen bei der Ausführung der Feststellanlage verschiedene Brandmeldertypen gleichzeitig in einer Anlage verwendet werden können (Mischinstallation), ist dies für die entsprechenden Brandmelder nachzuweisen und in der Bauartgenehmigung anzugeben.

3.3 Auslösevorrichtung

3.3.1 Allgemeine Anforderungen

(1) Verhalten bei Alarmmeldungen und Störungen

Einwirkung		Anforderung an das Verhalten der Auslösevorrichtung		
Ifd. Nr.	Szenario	Anzeige		Auslöseverhalten (Zeit vom Beginn der Einwirkung bis zur Auslösung der Feststellvorrichtung)
		optisch	akustisch ⁷	
1	Alarmmeldungen			
1a	Branddetektion durch zugehörigen BM	ja	nicht erforderlich	unverzögert (innerhalb 10 s)
1b	Alarmmeldung durch aufgeschaltete BMA (optional)	ja	nicht erforderlich	
1c	Betätigung des HATs	ja	nicht erforderlich	
2	Störungen			
2a	Störung eines BMs, mindestens <ul style="list-style-type: none"> ■ Drahtbruch/Kurzschluss in den Zuleitungen eines BMs ■ fehlender BM 	nicht erforderlich	nicht erforderlich	unverzögert (innerhalb 10 s)
2b	Störung eines HATs, mindestens <ul style="list-style-type: none"> ■ Drahtbruch/Kurzschluss in den Zuleitungen des HATs 	nicht erforderlich	nicht erforderlich	
2c	Störung im Programmablauf (analog zu DIN EN 54-2, Abschnitt 13.4)	nicht erforderlich	nicht erforderlich	unverzögert (innerhalb 10 s)
2d	Ausfall der 1. Energieversorgung (öffentliches Stromnetz bzw. interne Energieversorgung)	nicht erforderlich	nicht erforderlich	unverzögert (innerhalb 10 s)
7 Eine akustische Anzeige während des Schließens des Abschlusses kann aufgrund anderer Vorschriften erforderlich sein.				

- (2) Die Auslösevorrichtung muss das Auslösesignal für die Feststellvorrichtung über mindestens 3 s aufrechterhalten⁸.
- (3) Eine Auslösung durch die Brandmelder ist optisch (rotes Leuchtmittel) durch eine Leuchtdiode oder ein anderes Bauteil mit vergleichbarer Zuverlässigkeit anzuzeigen. Die optische Anzeige muss bei einer Umgebungsbeleuchtungsstärke bis 500 lx in einem Abstand von 6 m sichtbar sein.
- (4) Unbeabsichtigt leitende Verbindungen⁹ außerhalb von Gehäusen müssen wie eine Störung behandelt werden. Alternativ kann eine getrennte Leitungsführung oder eine Verlegung der Leitungen im Schutzrohr/Kabelkanal in der Zulassung vorgeschrieben werden.

⁸ Für technische Lösungen, bei denen das Auslösesignal nicht über mindestens 3 s aufrecht gehalten werden kann, muss auf andere Weise nachgewiesen werden, dass eine maximale Betätigungszeit des Handauslösetasters von 500 ms ausreicht, um alle in der Bauartgenehmigung aufgeführten Feststellvorrichtungen sicher auszulösen.

⁹ Als unbeabsichtigt leitende Verbindungen gelten hier Verbindungen zwischen den Leitungen eines geschlossenen Öffnerkontaktes (keine elektrische Potentialdifferenz) mit der Folge, dass ein Öffnen des Öffnerkontaktes wirkungslos ist.

- (5) Auslösevorrichtungen unter Verwendung von BUS-Systemen, die brandschutz- und/oder sicherheitsrelevante Funktionen der Feststellanlage, die im Brandfall nicht abgeschaltet werden, umsetzen, müssen
 - die Datenpakete richtig und sicher übertragen und
 - bei einer Störung der Kommunikation der beteiligten Sender/Empfänger die Feststellvorrichtung auslösen.
- (6) Die Wiederherstellung der Funktionsbereitschaft nach dem Ansprechen der Auslösevorrichtung muss einfach und ohne Spezialwerkzeug möglich sein.
- (7) Eine automatische Wiederherstellung der Funktionsbereitschaft oder eine Fernrückstellung zur Wiederherstellung der Funktionsbereitschaft ist bei Feststellanlagen für Feuerschutzabschlüsse mit motorischer Öffnungshilfe nicht zulässig.

3.3.2 Auslösevorrichtungen in Brandmeldeanlagen

Die Auslösevorrichtung darf Bestandteil einer vorhandenen automatischen Brandmeldeanlage sein, wenn dies in der allgemeinen Bauartgenehmigung für die Feststellanlage so festgelegt ist und zusätzlich zu den Punkten (2) bis (7) des Abschnittes 3.3.1 folgende Bedingungen erfüllt sind:

- Brandmelder, die der Überwachung von Abschlüssen dienen, müssen so in Meldergruppen zusammengefasst werden, dass bei Alarm- oder Störungsmeldung an der Brandmelderzentrale eine Unterscheidung zwischen Brandmeldern der Feststellanlage und anderen Brandmeldern möglich ist.
- Brandmelder von Feststellanlagen dürfen keine weiterleitenden Alarmierungseinrichtungen (z. B. Übertragungseinrichtungen für Brandmeldungen an die Feuerwehr) ansteuern.
- Die Anzeigeeinrichtungen von Auslösevorrichtungen an der Brandmelderzentrale müssen DIN EN 54-2 entsprechen.
- Die Feststellvorrichtungen dürfen nicht durch die Energieversorgung der Brandmeldeanlage gespeist werden. Hierfür ist eine eigene Energieversorgung notwendig.
- Die Feststellvorrichtungen müssen zusätzlich an der Auslösevorrichtung der Brandmeldeanlage ausgelöst werden können.

Abweichend von Abschnitt 3.3.1 (1) gilt folgendes Verhalten bei Alarmmeldungen und Störungen:

Einwirkung		Anforderung an das Verhalten der Auslösevorrichtung		
Ifd. Nr.	Szenario	Anzeige		Auslöseverhalten
		optisch	akustisch ⁷	
1	Alarmmeldungen			
1a	Branddetektion durch zugehörigen BM	ja	nicht erforderlich	gemäß DIN EN 54-2, Abschnitt 7.1
1b	Alarmmeldung durch aufgeschaltete BMA (optional)	ja	nicht erforderlich	
1c	Betätigung des HATs	ja	nicht erforderlich	
2	Störungen			
2a	Störung eines BMs, mindestens <ul style="list-style-type: none"> ■ Drahtbruch/Kurzschluss in den Zuleitungen eines BMs ■ fehlender BM 	nicht erforderlich	nicht erforderlich	gemäß DIN EN 54-2, Abschnitt 8.1
2b	Störung eines HATs, mindestens <ul style="list-style-type: none"> ■ Drahtbruch/Kurzschluss in den Zuleitungen des HATs 	nicht erforderlich	nicht erforderlich	Auslösung unverzüglich (innerhalb 10 s)
2c	Störung im Programmablauf	nicht erforderlich	nicht erforderlich	gemäß DIN EN 54-2, Abschnitt 13.4
2d	Ausfall der 1. Energieversorgung (öffentliches Stromnetz bzw. interne Energieversorgung)	nicht erforderlich	nicht erforderlich	gemäß DIN EN 54-4, Abschnitt 5.4
7	Eine akustische Anzeige während des Schließens des Abschlusses kann aufgrund anderer Vorschriften erforderlich sein.			

3.3.3 Auslösevorrichtungen für Feststellanlagen mit Sicherheitseinrichtungen für den Personenschutz

Die Anforderungen der Punkte (2) bis (7) des Abschnittes 3.3.1 sind ebenso zu erfüllen.

Abweichend von Abschnitt 3.3.1 gilt folgendes Verhalten bei Alarmmeldungen, Störungen und besonderen Situationen:

Einwirkung		Anforderung an das Verhalten der Auslösevorrichtung		
Ifd. Nr.	Szenario	Anzeige		Auslöseverhalten (u.a. Zeit vom Beginn der Einwirkung bis zur Auslösung der Feststellvorrichtung)
		optisch	akustisch ⁷	
1	Alarmmeldungen			
1a	Branddetektion durch zugehörigen BM	ja	nicht erforderlich	unverzögert (innerhalb 10 s) unter Berücksichtigung der SE für den PS
1b	Alarmmeldung durch aufgeschaltete BMA (optional)	ja	nicht erforderlich	
1c	Betätigung des HATs	ja	nicht erforderlich	

Einwirkung		Anforderung an das Verhalten der Auslösevorrichtung		
Ifd. Nr.	Szenario	Anzeige		Auslöseverhalten (u.a. Zeit vom Beginn der Einwirkung bis zur Auslösung der Feststellvorrichtung)
		optisch	akustisch ⁷	
2	Störungen			
2a	Störung eines BMs siehe Tabelle unter 3.3.1, 2a	nicht erforderlich	nicht erforderlich	unverzögert (innerhalb 10 s) unter Berücksichtigung der SE für den PS
2b	Störung eines HATs siehe Tabelle unter 3.3.1, 2b	nicht erforderlich	nicht erforderlich	
2c	Störung im Programmablauf (analog zu DIN EN 54-2, Abschnitt 13.4)	nicht erforderlich	nicht erforderlich	unverzögert (innerhalb 10 s) unter Berücksichtigung der SE für den PS
		ja	ja	<ul style="list-style-type: none"> ■ keine Auslösung, wenn die Funktionen der FstA, die im Brandfall nicht abgeschaltet werden, auch weiterhin gewährleistet sind (Redundanz) ■ Auslösung unter Berücksichtigung der SE für den PS, wenn auch der redundante Pfad ausfällt
2d	Ausfall der 1. Energieversorgung (öffentliches Stromnetz bzw. interne Energieversorgung)	nicht erforderlich	nicht erforderlich	<ul style="list-style-type: none"> ■ automatische unterbrechungsfreie Umschaltung auf die 2. Energieversorgung (Bereitschaftsparallelbetrieb) ■ Auslösen der FstV nach Erreichen der festgelegten Grenzspannung der 2. Energieversorgung unter Berücksichtigung der SE für den PS
2e	Störung der 2. Energieversorgung <ul style="list-style-type: none"> ■ Drahtbruch/Kurzschluss in den Zuleitungen ■ Ausfall der Akkumulatoren ■ erhöhter Innenwiderstand der Akkus¹⁰, (Prüfung alle 4 h) ■ Unterschreitung der festgelegten Grenzspannung 	ja	ja	unverzögert (innerhalb 10 s) unter Berücksichtigung der SE für den PS
2f	Störung der SE für den PS <ul style="list-style-type: none"> ■ Drahtbruch/Kurzschluss in den Zuleitungen ■ Störung der SE ■ dauerhafte Belegung des Schließbereiches (z. B. verstellte SE) 	ja	ja	<ul style="list-style-type: none"> ■ keine Auslösung der FstV ■ bei <u>zusätzlicher</u> Auslösung durch Brandalarm oder HAT oder eine Störung der FstA erfolgt der Schließvorgang ggf. ohne Berücksichtigung der SE für den PS ■ bei Auftreten einer Störung der SE, <u>nachdem</u> die FstV ausgelöst wurde, wird der Schließvorgang fortgesetzt (ggf. ohne Berücksichtigung der SE für den PS)

Einwirkung		Anforderung an das Verhalten der Auslösevorrichtung		
Ifd. Nr.	Szenario	Anzeige		Auslöseverhalten (u.a. Zeit vom Beginn der Einwirkung bis zur Auslösung der Feststellvorrichtung)
		optisch	akustisch ⁷	
3	Betätigung/Belegung der Sicherheitseinrichtung			
3a	Betätigung/Belegung der SE, nachdem die FstV ausgelöst wurde			<ul style="list-style-type: none"> ■ der Schließvorgang darf unterbrochen werden können ■ der Schließvorgang muss sich nach Freiwerden des Schließbereiches aus jeder Öffnungsstellung selbsttätig fortsetzen
7	Eine akustische Anzeige während des Schließens des Abschlusses kann aufgrund anderer Vorschriften erforderlich sein.			
10	Prüfverfahren nach Anhang A, DIN EN 54-4:2006			

3.3.4 Auslösevorrichtungen für Feststellanlagen für Feuerschutzabschlüsse im Zuge bahngebundener Förderanlagen (FAA)

Die Anforderungen der Punkte (2) bis (7) des Abschnittes 3.3.1 sind ebenso zu erfüllen. Abweichend von Abschnitt 3.3.1 gilt folgendes Verhalten bei Alarmmeldungen und Störungen:

Einwirkung		Anforderung an das Verhalten der Auslösevorrichtung		
Ifd. Nr.	Szenario	Anzeige		Auslöseverhalten (u.a. Zeit vom Beginn der Einwirkung bis zur Auslösung der Feststellvorrichtung)
		optisch	akustisch ⁷	
1	Alarmmeldungen			
1a	Branddetektion durch zugehörigen BM	ja	nicht erforderlich	unverzögert (innerhalb 10 s) unter Berücksichtigung der SE für die SBÜ
1b	Alarmmeldung durch aufgeschaltete BMA (optional)	ja	nicht erforderlich	
1c	Betätigung des HATs	ja	nicht erforderlich	
2	Störungen			
2a	Störung eines BMs siehe Tabelle unter 3.3.1, 2a	nicht erforderlich	nicht erforderlich	unverzögert (innerhalb 10 s) unter Berücksichtigung der SE für die SBÜ
2b	Störung eines HATs siehe Tabelle unter 3.3.1, 2b	nicht erforderlich	nicht erforderlich	
2c	Störung im Programmablauf (analog zu DIN EN 54-2, Abschnitt 13.4)	nicht erforderlich	nicht erforderlich	unverzögert (innerhalb 10 s) unter Berücksichtigung der SE für die SBÜ
		ja	ja	

Einwirkung		Anforderung an das Verhalten der Auslösevorrichtung		
Ifd. Nr.	Szenario	Anzeige		Auslöseverhalten (u.a. Zeit vom Beginn der Einwirkung bis zur Auslösung der Feststellvorrichtung)
		optisch	akustisch ⁷	
2d	Ausfall der 1. Energieversorgung (öffentliches Stromnetz bzw. interne Energieversorgung)	nicht erforderlich	nicht erforderlich	<ul style="list-style-type: none"> ■ automatische unterbrechungsfreie Umschaltung auf die 2. Energieversorgung (Bereitschaftsparallelbetrieb) ■ Auslösen der FstV nach Erreichen der festgelegten Grenzspannung der 2. Energieversorgung unter Berücksichtigung der SE für die SBÜ
2e	Störung der 2. Energieversorgung <ul style="list-style-type: none"> ■ Drahtbruch/Kurzschluss in den Zuleitungen ■ Ausfall der Akkumulatoren ■ erhöhter Innenwiderstand der Akkus¹⁰, (Prüfung alle 4 h) ■ Unterschreitung der festgelegten Grenzspannung 	ja	ja	unverzögert (innerhalb 10 s) unter Berücksichtigung der SE für die SBÜ
2f	Störung der SE für die SBÜ an FAA <ul style="list-style-type: none"> ■ Drahtbruch/Kurzschluss in den Zuleitungen ■ Dauerhafte Belegung des Schließbereiches (z. B. verstellte SE) 	ja	ja	<ul style="list-style-type: none"> ■ keine Auslösung der FstV ■ bei zusätzlicher Auslösung durch Brandalarm oder HAT oder eine Störung der FstA erfolgt der Schließvorgang ggf. ohne Berücksichtigung der SE für die SBÜ ■ bei Auftreten einer Störung der SE, nachdem die FstV ausgelöst wurde, wird der Schließvorgang fortgesetzt (ggf. ohne Berücksichtigung der SE für die SBÜ)
3	Betätigung/Belegung der Sicherheitseinrichtung			
3a	Betätigung/Belegung der SE für die SBÜ, nachdem die FstV ausgelöst wurde			<ul style="list-style-type: none"> ■ Unterbrechung des Schließvorganges und Zwangsschließung nach 120 s¹¹ ohne Berücksichtigung der SE für die SBÜ
7	Eine akustische Anzeige während des Schließens des Abschlusses kann aufgrund anderer Vorschriften erforderlich sein.			
10	Prüfverfahren nach Anhang A, DIN EN 54-4:2006			
11	Zur Zwangsschließzeit eines Abschlusses siehe Abschnitt 3.1.4			

3.4 Feststellvorrichtung

3.4.1 Feststellvorrichtungen für Drehflügeltüren

- Feststellvorrichtungen nach DIN EN 1155
Diese Feststellvorrichtungen müssen DIN EN 1155 entsprechen.
- Drehflügelantriebe nach DIN 18263-4
Drehflügelantriebe müssen der Norm DIN 18263-4 entsprechen. Bei Brand, Störung oder Handauslösung muss die Feststellung aufgehoben, die Schlossfallenentriegelung (Türöffner nach dem Arbeitsstromprinzip) in Sperrwirkung stehen und alle Öffnungsbefehlsgeber wirkungslos geschaltet werden.

Die Drehflügelantriebe dürfen an ein- und zweiflügeligen Türen nur verwendet werden, wenn die Türzarge bzw. der Standflügel zweiflügeliger Türen mit einem elektrischen Türöffner zur Schlossfallenentriegelung und/oder Entriegelung eines Schnappriegels mit gefederter Falle ausgerüstet ist. Die Verwendbarkeit dieser Türöffner muss bauaufsichtlich nachgewiesen sein. Die zweiflügeligen Türen müssen außerdem mit einem Schließfolgeregler nach DIN EN 1158 ausgerüstet sein.

Soll der Drehflügelantrieb auch die Funktion der Auslösevorrichtung und/oder der Energieversorgung für die Feststellanlage übernehmen, so müssen die entsprechenden Anforderungen (Abschnitt 3.3 und/oder 3.5) erfüllt werden.

3.4.2 Feststellvorrichtungen für andere Abschlüsse als nach Abschnitt 3.4.1

Die Feststellvorrichtung muss den festgehaltenen Teil des Abschlusses sicher innerhalb von 3 s freigeben, nachdem die Auslösevorrichtung die Feststellvorrichtung ausgelöst hat.

Ein einmal eingeleiteter Schließvorgang des Abschlusses darf nur dann unterbrochen werden, wenn sich im Schließbereich Personen oder Gegenstände befinden (siehe Abschnitt 3.1.3 und 3.1.4). In diesem Fall muss – nach Freiwerden des Schließbereiches – die Feststellvorrichtung den Abschluss aus jeder Öffnungsstellung selbsttätig für die Fortsetzung des Schließvorganges freigeben können.

Die dauerhafte Funktionsfähigkeit der Feststellvorrichtung muss im Zusammenhang mit einer Dauerfunktionsprüfung nach DIN 4102-18 oder DIN EN 1191 bzw. DIN EN 12605 für einen geeigneten Abschluss über mindestens 10.000 Zyklen (Tore) bzw. 50.000 Zyklen (Türen) nachgewiesen werden. Wenn das Herausziehen des Abschlusses aus der Feststellung per Hand vorgesehen ist, so sind 50 % aller Zyklen in dieser Weise durchzuführen.

Werden Elektromagnete als Feststellvorrichtung verwendet, so müssen die folgenden Anforderungen bei Spannungsschwankungen von ± 15 % vom Nennwert erfüllt werden:

- (1) Es müssen geeignete Maßnahmen zur dauerhaften Überwindung der Remanenz getroffen werden.
- (2) Die Strom- bzw. Leistungsaufnahme und die Gehäusetemperatur dürfen unter Dauerbeanspruchung bei Nennspannung +15 % nach Einstellung eines Beharrungszustandes¹² die vom Hersteller angegebenen Werte nicht überschreiten. Dazu ist der Verlauf der
 - Strom- bzw. Leistungsaufnahme und
 - Gehäusetemperaturaufzuzeichnen.
- (3) Die Haltekraft bzw. das Haltemoment bei Nennspannung -15 % muss größer oder gleich der/des vom Hersteller angegebenen Nennhaltekraft/Nennhaltemomentes sein. Die minimalen und maximalen Haltekräfte/Haltemomente sind anzugeben.

¹² Ob bzw. wann ein Beharrungszustand erreicht ist, entscheidet die Zulassungsprüfstelle. Die Entscheidung ist zu begründen und im Prüfbericht zu dokumentieren.

3.5 Energieversorgung

3.5.1 Allgemeine Anforderungen

- (1) Die Energieversorgungen müssen folgende Anforderungen der DIN EN 54-4 erfüllen:
 - Zur Unterstützung der Prüfung der Ausführung muss der Hersteller eine schriftliche Erklärung¹³ abgeben, dass alle Bauteile der Energieversorgung ihrem Verwendungszweck entsprechend ausgesucht wurden und innerhalb ihrer Grenzwerte betrieben werden, wenn die Umgebungsbedingungen außerhalb des Gehäuses der Energieversorgung der Klasse 3k5 nach DIN EN 60721-3-3 entsprechen.
 - Alle Bedienelemente, Sicherungen, Einstellelemente und Anschlussklemmen für Kabel müssen deutlich gekennzeichnet sein (z. B. Funktion, elektrische Werte oder Verweis auf entsprechende Zeichnungen).
- (2) In der Installationsanleitung der Feststellanlage muss die höchstmögliche Anschlusslast angegeben werden.
- (3) Zusätzlich muss die Energieversorgung bei Abweichungen der Eingangsspannung von +10 % bis -15 % (230 V Wechselspannung) folgende Bedingungen erfüllen:
 - Die Ausgangsspannung darf bei Leerlauf und Volllast höchstens um +15 % bis -10 % vom Nennwert (Vorzugswert 24 V Gleichspannung) abweichen.
 - Die Energieversorgung darf bei den Betriebszuständen Leerlauf, Volllast und Kurzschluss keine Überlastungs- oder Überhitzungserscheinungen zeigen. Nach einem Kurzschluss muss die Energieversorgung – ggf. nach Auswechseln einer Schmelzsicherung – wieder betriebsbereit sein.
- (4) Der ordnungsgemäße Betrieb ist durch eine grüne Leuchtdiode oder ein anderes Bauteil mit vergleichbarer Zuverlässigkeit anzuzeigen.

3.5.2 Energieversorgung ohne Batterien (Netzanschlussbetrieb)

Bei Ausfall des Stromversorgungsnetzes wird die gesamte Feststellanlage spannungslos; die angeschlossenen Feststellvorrichtungen müssen die Abschlüsse freigeben.

3.5.3 Energieversorgung mit wieder aufladbaren Batterien als zweite Energiequelle (Bereitschaftsparallelbetrieb)

- (1) In Fällen, in denen eine Verzögerung oder Unterbrechung des Schließvorganges vorgesehen ist (siehe Abschnitt 3.1.2 bis 3.1.4), muss die Energieversorgung für die Feststellanlage mit einer zweiten Energiequelle durch wartungsfreie Bleibatterien, die die Anforderungen der Richtlinie VdS 2102 erfüllen (Zertifikat einer im Zulassungsverfahren für Feststellanlagen benannten Prüfstelle), ausgerüstet werden. Bei Ausfall der 1. Energieversorgung (öffentliches Stromversorgungsnetz) muss eine automatische Umschaltung auf die 2. Energieversorgung (wieder aufladbare Batterien) erfolgen (Bereitschaftsparallelbetrieb).
- (2) Die gesamte Energieversorgung muss die Anforderungen der DIN EN 54-4 (ausgenommen die Abschnitte 9.4 bis 9.15) erfüllen.
- (3) Die Ausgangsspannungen müssen den Kriterien des Abschnittes 3.5.1 entsprechen, um die verschiedenen Komponenten der Feststellanlage jederzeit innerhalb ihrer Versorgungsparameter betreiben zu können.
- (4) Für die Ermittlung der notwendigen Kapazität der wiederaufladbaren Batterien ist durch den Antragsteller eine entsprechende Energiebilanz zu erstellen und der Prüfstelle vorzulegen. Dabei ist die Kapazität der Batterie bei den Umgebungsbedingungen entsprechend Klasse 3k5 gemäß DIN EN 60721-3-3 zu berücksichtigen.

¹³ Ein Muster für eine Herstellererklärung ist unter www.dibt.de abrufbar.

- (5) Die ermittelte Kapazität muss bei Maximalausbau der Feststellanlage das kontrollierte Schließen des Abschlusses sicherstellen.
- (6) Die Energiebilanz ist so auszulegen, dass die Auslösung der Feststellvorrichtung spätestens dann erfolgt, wenn die zu diesem Zeitpunkt noch vorhandene Batteriekapazität dazu ausreicht eine Verzögerung oder Unterbrechung des Schließvorganges für mindestens 30 Minuten zu gewährleisten (Unterschreitung der durch den Hersteller festgelegten Grenzspannung).
- (7) Bis zum Zeitpunkt der Abschaltung aufgrund des Erreichens der Entladeschlussspannung sind alle benötigten Komponenten der Feststellanlage innerhalb ihrer Versorgungsparameter zu betreiben.

Hinweis:

Eine ggf. vorhandene Freiräumeinrichtung gehört in der Regel nicht zur Feststellanlage und wird daher nicht über deren wiederaufladbare Batterien mit Energie versorgt. Eine Ausnahme bilden ggf. solche Freiräumeinrichtungen, die über die Bauartgenehmigung der Feststellanlage mit beurteilt werden. In diesem Fall ist die Funktion der Freiräumeinrichtung im Rahmen der Nachweisprüfungen zu überprüfen und der Energiebedarf bei der Erstellung der Energiebilanz zu berücksichtigen. Derartige Freiräumeinrichtungen sind im Rahmen einer Dauerfunktionsprüfung für einen Förderanlagenabschluss mit gleicher Zyklenzahl zu prüfen.

3.5.4 Kennzeichnung der Energieversorgung

Die Energieversorgung muss wie folgt gekennzeichnet sein:

- Name des Herstellers
- Typenbezeichnung
- Herstellungsjahr
- Technische Daten: Leistungsabgabe, Stromaufnahme, Ein- und Ausgangsspannung.

Die Kennzeichnung muss auf dem Gehäuse erfolgen und dauerhaft gut lesbar sein.

3.6 Handauslösetaster

3.6.1 Allgemeines

- (1) Die Abmessungen des Gehäuses des Handauslösetasters müssen mindestens $B \times H = 40 \text{ mm} \times 40 \text{ mm}$ betragen. Das Betätigungsfeld muss mindestens einen Durchmesser von 15 mm bzw. eine Fläche von $B \times H = 15 \text{ mm} \times 15 \text{ mm}$ aufweisen. Das Betätigungsfeld des Handauslösetasters muss rot sein. Sein Gehäuse muss die Aufschrift tragen: „Tür schließen“. Für „Tür“ darf auch eine genauere Bezeichnung (z. B. Rolltor) gewählt werden. Die Beschriftung muss gut lesbar sein.
- (2) Durch eine kurze Betätigung dieses Tasters (maximal 500 ms) muss der Schließvorgang automatisch eingeleitet werden.
- (3) Die Verwendung von Tastern nach DIN EN 54-11 ist nicht zulässig.

3.6.2 Folientaster

- (1) Bei Handauslösetastern als Folientaster muss auf der Folie ein vom Untergrund farblich abgehobener Bereich ($40 \text{ mm} \times 40 \text{ mm}$) für die Handauslösung markiert werden. Innerhalb dieses Bereiches muss das (aktive) Betätigungsfeld (Durchmesser von 15 mm bzw. eine Fläche von $15 \text{ mm} \times 15 \text{ mm}$) als vollständig begrenzte und deutlich abgehobene rote Fläche angeordnet sein.

Auf das (aktive) Betätigungsfeld ist durch Symbole aufmerksam zu machen (siehe Bild 1).

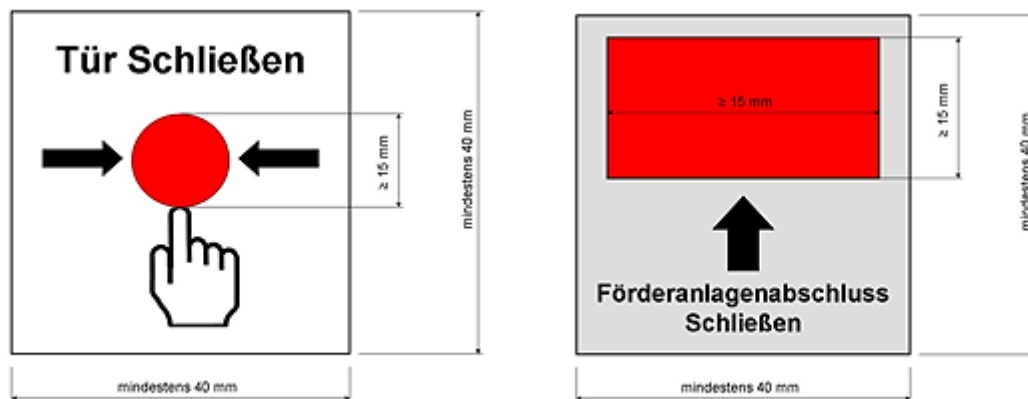


Bild 1: Beispiele für die Gestaltung von Handauslösetastern als Folientaster

Die Beschriftung muss in dem für die Handauslösung markierten Feld, aber nicht zwingend innerhalb des (aktiven) Betätigungsfeldes und nicht über die Begrenzung des (aktiven) Betätigungsfeldes hinaus angeordnet werden. Das Aufbringen von zusätzlichen Symbolen (Flammen) sollte im Sinne der Übersichtlichkeit unterlassen werden.

- (2) Die Betätigungskräfte sind wie folgt zu begrenzen:
 - kleinste zulässige Betätigungskraft, bei der eine Auslösung erfolgen darf: 1 N
 - größte erforderliche Betätigungskraft, bei der eine Auslösung erfolgen muss: 20 N
- (3) Die Mindestanzahl der notwendigen Druckpunkte auf dem aktiven Betätigungsfeld beträgt:
 - 1 Druckpunkt für das aktive Betätigungsfeld mit Mindestabmessungen (Durchmesser von 15 mm bzw. eine Fläche von 15 mm x 15 mm)
 - 1 Druckpunkt je cm² für aktive Betätigungsfelder mit größeren Abmessungen.

3.7 Sicherheitseinrichtungen

3.7.1 Sicherheitseinrichtungen für den Personenschutz an Abschlüssen nach Abschnitt 2.7.1

Bei der Ausführung des Abschlusses, der mit der Feststellanlage ausgerüstet werden soll, sind die Anforderungen der geltenden Unfallverhütungsvorschriften zu berücksichtigen. Außerdem gilt Folgendes:

- (1) Die Sicherheitseinrichtungen müssen im Fall eines Brandalarms, einer Störung oder einer Handauslösung den eingeleiteten Schließvorgang unterbrechen, wenn sich Personen oder Gegenstände im Schließbereich des Abschlusses befinden.
- (2) Die Sicherheitseinrichtungen und die zugehörigen Zuleitungen müssen auf Störungen überwacht werden. Diese Störungen dürfen nicht dazu führen, dass die Auslösung der Feststellung behindert wird.
- (3) Werden zur Unterbrechung des Schließvorgangs optische Sensoren (z. B. Lichtschranken) verwendet, so müssen diese Sensoren bei Schwankungen der Versorgungsparameter so unempfindlich gegen Rauch sein, dass sie bei einem Erprobungstest in Anlehnung an DIN EN 54-12 bei keinem der Prüfbrände TF2 bis TF5 klassifiziert werden.

3.7.2 Sicherheitseinrichtungen für die Schließbereichsüberwachung bei Feuerschutz-abschlüssen im Zuge bahngebundener Förderanlagen nach Abschnitt 2.7.2

- (1) Die Sicherheitseinrichtungen müssen im Fall eines Brandalarms, einer Störung oder einer Handauslösung das Einleiten eines Schließvorganges verzögern oder den eingeleiteten

- Schließvorgang unterbrechen, wenn sich Gegenstände im Schließbereich des Abschlusses befinden.
- (2) Die Zuleitungen der Sicherheitseinrichtungen müssen auf Drahtbruch und Kurzschluss überwacht werden. Diese Störungen dürfen nicht dazu führen, dass die Auslösung der Feststellung behindert wird.
 - (3) Werden zur Unterbrechung des Schließvorgangs optische Sensoren (z. B. Lichtschranken) verwendet, so müssen diese Sensoren bei Schwankungen der Versorgungsparameter so unempfindlich gegen Rauch sein, dass sie bei einem Erprobungstest gemäß DIN EN 54-12 bei keinem der Prüfbrände TF2 bis TF5 klassifiziert werden.

4 Zitierte Normen, Verordnungen und Richtlinien

DIN EN 54-2	Brandmeldeanlagen; Teil 2: Brandmelderzentralen
DIN EN 54-4	Brandmeldeanlagen; Teil 4: Energieversorgungseinrichtungen
DIN EN 54-5	Brandmeldeanlagen; Teil 5: Wärmemelder – Punktförmige Melder
DIN EN 54-7	Brandmeldeanlagen; Teil 7: Rauchmelder – Punktförmige Melder nach dem Streulicht-, Durchlicht- oder Ionisationsprinzip
DIN EN 54-11	Brandmeldeanlagen; Teil 11: Handfeuermelder
DIN EN 54-12	Brandmeldeanlagen; Teil 12: Rauchmelder – Linienförmige Melder nach dem Durchlichtprinzip
DIN EN 54-20	Brandmeldeanlagen; Teil 20: Ansaugrauchmelder
DIN EN 54-25	Brandmeldeanlagen; Teil 25: Bestandteile, die Hochfrequenz-Verbindungen nutzen
DIN EN 1155	Schlösser und Baubeschläge – Elektrisch betriebene Feststellvorrichtungen für Drehflügeltüren – Anforderungen und Prüfverfahren
DIN EN 1158	Schlösser und Baubeschläge – Schließfolgeregler – Anforderungen und Prüfverfahren
DIN EN 1191	Fenster und Türen – Dauerfunktionsprüfung – Prüfverfahren
DIN EN 1634-1	Feuerwiderstandsprüfungen und Rauchschutzprüfungen für Türen, Tore, Abschlüsse, Fenster und Baubeschläge; Teil 1: Feuerwiderstandsprüfungen für Türen, Tore, Abschlüsse und Fenster
DIN 4102-5	Brandverhalten von Baustoffen und Bauteilen; Teil 5: Feuerschutzabschlüsse, Abschlüsse in Fahrschachtwänden und gegen feuerwiderstandsfähige Verglasungen, Begriffe, Anforderungen und Prüfungen
DIN 4102-18	Brandverhalten von Baustoffen und Bauteilen; Teil 18: Feuerschutzabschlüsse – Nachweis der Eigenschaft „selbstschließend“ (Dauerfunktionsprüfung)
DIN EN 12605	Tore – Mechanische Aspekte – Prüfverfahren
DIN EN 12978	Türen und Tore – Schutzeinrichtungen für kraftbetätigte Türen und Tore – Anforderungen und Prüfverfahren
DIN 18263-4	Schlösser und Baubeschläge – Türschließer mit hydraulischer Dämpfung; Teil 4: Türschließer mit Öffnungsautomatik (Drehflügelantrieb)
DIN EN 60335-1	Sicherheit elektrischer Geräte für den Hausgebrauch und ähnliche Zwecke; Teil 1: Allgemeine Anforderungen
DIN EN 60529	Schutzarten durch Gehäuse (IP-Code)
DIN EN 60721-3-3	Klassifizierung von Umweltbedingungen; Teil 3: Klassen von Umwelteinflussgrößen und deren Grenzwerte, Hauptabschnitt 3: ortsfester Einsatz, wettergeschützt
DIN EN 60950-1	Einrichtungen der Informationstechnik – Sicherheit; Teil 1: Allgemeine Anforderungen
DIN EN 61000-3-2	Elektromagnetische Verträglichkeit (EMV); Teil 3-2: Grenzwerte – Grenzwerte für Oberschwingungsströme (Geräte-Eingangsstrom ≤ 16 A je Leiter)

DIN EN 61000-3-3	Elektromagnetische Verträglichkeit (EMV); Teil 3-3: Grenzwerte – Begrenzung von Spannungsänderungen, Spannungsschwankungen und Flicker in öffentlichen Niederspannungs-Versorgungsnetzen für Geräte mit einem Bemessungsstrom ≤ 16 A je Leiter, die keiner Sonderanschlussbedingung unterliegen
DIN EN 61000-6-2	Elektromagnetische Verträglichkeit (EMV); Teil 6-2: Fachgrundnormen – Störfestigkeit für Industriebereiche
DIN EN 61000-6-3	Elektromagnetische Verträglichkeit (EMV); Teil 6-3: Fachgrundnormen – Störaussendung für Wohnbereich, Geschäfts- und Gewerbebereiche sowie Kleinbetriebe
DIN EN VDE 61032	Schutz von Personen und Ausrüstung durch Gehäuse
VdS 2102	Richtlinien für Gefahrenmeldeanlagen – Wartungsfreie Blei-Batterien – Anforderungen und Prüfmethode
305/2011/EU	Verordnung (EU) Nr. 305/2011 zur Festlegung harmonisierter Bedingungen für die Vermarktung von Bauprodukten und zur Aufhebung der Richtlinie 89/106/EWG des Rates
2004/108/EG	Richtlinie 2004/108/EG zur Angleichung der Rechtsvorschriften der Mitgliedstaaten über die elektromagnetische Verträglichkeit (EMV-Richtlinie) In Deutschland umgesetzt durch das Gesetz über die elektromagnetische Verträglichkeit von Geräten (EMVG).
2006/95/EG	Richtlinie 2006/95/EG zur Angleichung der Rechtsvorschriften der Mitgliedstaaten betreffend elektrische Betriebsmittel zur Verwendung innerhalb bestimmter Spannungsgrenzen (Niederspannungsrichtlinie) In Deutschland umgesetzt durch das Produktsicherheitsgesetz (ProdSG) und die 1. Verordnung zum Produktsicherheitsgesetz (Verordnung über die Bereitstellung elektrischer Betriebsmittel zur Verwendung innerhalb bestimmter Spannungsgrenzen – 1. ProdSV).
2014/53/EU	Richtlinie 2014/53/EU über die Harmonisierung der Rechtsvorschriften der Mitgliedstaaten über die Bereitstellung von Funkanlagen auf dem Markt und zur Aufhebung der Richtlinie 1999/5/EG



Anforderungen an bauliche Anlagen bezüglich des Gesundheitsschutzes (ABG)

Stand: Mai 2017

1 Gegenstand und Geltungsbereich

In diesem Dokument werden die allgemeinen Anforderungen an bauliche Anlagen hinsichtlich des Gesundheitsschutzes konkretisiert. Die Luftqualität in Innenräumen spielt dabei eine wesentliche Rolle für die Gesundheit und das Wohlbefinden des Menschen. In zahlreichen wissenschaftlichen Studien ist mittlerweile belegt, dass die Ausbildung von Atemwegserkrankungen, Entzündungsreaktionen und Reizschädigungen am Atemtrakt und den Augen, systemische Schädigungen, Sensibilisierungen/Allergien sowie eine Reihe unspezifischer Symptome (Unwohlsein, Kopfschmerzen, Übelkeit, zentralnervöse Störungen, Schwindel usw.) in direktem Zusammenhang mit der Innenraumluftqualität und Luftverunreinigungen stehen. Unter den gesundheitsschädigenden Wirkungen erfordern karzinogene, mutagene und reproduktionstoxische Auswirkungen eine besondere Beachtung.

Die Gesundheits- und Hygieneanforderungen an bauliche Anlagen leiten sich aus den gesundheitsrelevanten Eigenschaften der verwendeten Bauteile, Bausätze und Baustoffe ab. Diese können in entscheidendem Maß durch Emissionen zu den Raumlufverunreinigungen beitragen und erhebliche Auswirkungen auf die Gesundheit verursachen. Sie müssen daher im Hinblick auf den Gesundheitsschutz Anforderungen an Inhaltsstoffe und an die Freisetzung schädlicher Stoffe erfüllen. Dazu gehören potentielle Emissionen flüchtiger anorganischer und organischer Verbindungen ebenso wie von Partikeln. Zu berücksichtigen sind sowohl bauliche Anlagen, Bauteile und Baustoffe mit direktem als auch indirektem Kontakt zum Innenraum, das heißt auch solche Produkte, die zwar mit anderen Produkten verkleidet oder abgedeckt, aber nicht diffusionsdicht abgeschottet sind. Auch der Gehalt nicht oder wenig flüchtiger chemischer Stoffe ist für die gesundheitliche Bewertung von Bedeutung, da diese z.B. durch das Bearbeiten der Produkte auch in partikel- oder staubgebundener Form freigesetzt und für den menschlichen Körper verfügbar gemacht oder durch direkten Hautkontakt aufgenommen werden können.

2 Anforderungen

2.1 Anforderungen an bauliche Anlagen

- Geltende gesetzliche Regelungen für spezielle Stoffe sind einzuhalten (insbesondere: REACH-Verordnung (EU) Nr. 1907/2006 Anhang XVII, Chemikalienverbotsverordnung, Altholzverordnung).
- Der Einsatz von kanzerogenen (H350; H350i) und mutagenen (H340) Stoffen der Kategorie 1A und 1B nach der CLP-Verordnung (EG) Nr. 1272/2008 ist unzulässig, es sei denn, es ist sichergestellt, dass von ihrer Verwendung keine potentielle Gefährdung für die Gesundheit der Nutzer der baulichen Anlage ausgeht.
- Gemäß den Anforderungen des § 7 Abs. 3 des Kreislaufwirtschaftsgesetzes (KrWG) an die Schadlosigkeit der Abfallverwertung dürfen nach der Beschaffenheit der Abfälle, dem Ausmaß der Verunreinigungen und der Art der Verwertung Beeinträchtigungen des Wohls der Allgemeinheit nicht zu erwarten sein, insbesondere darf keine Schadstoffanreicherung im Wertstoffkreislauf erfolgen. Das heißt, bei der Bewertung von Bauprodukten ist – sofern Abfälle für die Herstellung des Bauproduktes verwendet werden – sicherzustellen, dass es durch den Einsatz belasteter Abfälle nicht zu einer Verschleppung von Schadstoffen in Bauwerke und damit zu einer Schadstoffanreicherung kommt.

2.2. Besondere Anforderungen an Aufenthaltsräume und baulich nicht davon abgetrennte Räume

Da sich in solchen Räumen auch Risikogruppen, wie Kinder, alte Menschen, Schwangere oder (chronisch) kranke Menschen aufhalten können und die gesundheitliche Gefährdung durch einen Stoff von der Exposition, d.h. der Art und Dauer der Aufnahme eines Stoffes abhängt, sind an solche Räume neben den allgemeinen Anforderungen an bauliche Anlagen besondere Anforderungen hinsichtlich der Freisetzung gefährlicher Stoffe zu stellen. Die besonderen Anforderungen an Aufenthaltsräume und baulich nicht davon abgetrennte Räume werden in Anlage 3 konkretisiert.

Der Einsatz von Stoffen, die nach der CLP-Verordnung (EG) Nr. 1272/2008 in der jeweils aktuell geltenden Fassung als Acute Tox. 1, 2 oder 3, Repr 1A oder 1B sowie STOT SE 1 oder STOT RE 1 klassifiziert werden, ist nur zulässig, wenn sichergestellt ist, dass eine gesundheitsgefährdende Exposition der Gebäudenutzer ausgeschlossen wird.

Die Verwendung von Holzschutzmitteln ist unzulässig, es sei denn es liegt eine Zulassung gemäß der Biozid-Verordnung (EU) Nr. 528/2012 vor.

2.2.1 Anforderungen an Emissionen

Im Folgenden sind die Anforderungen im Hinblick auf die Emissionen flüchtiger organischer Verbindungen sowie von Ammoniak und Nitrosaminen beschrieben.

Generell gilt, dass keine kanzerogenen, mutagenen oder reproduktionstoxischen Stoffe der EU-Kategorie 1A und 1B nach der CLP-Verordnung (EG) Nr. 1272/2008 in Aufenthaltsräume emittiert werden sollen.

2.2.1.1 Anforderungen an VOC-Emissionen

Die Emission flüchtiger organischer Verbindungen wird anhand von Prüfkammertests nach der **DIN EN 16516:2018-01** bestimmt.

Als Zielverbindungen (target compounds) sind die in der NIK-Liste in Anlage 2 dieses Dokumentes aufgeführten Substanzen heranzuziehen.

Die zu bestimmenden Parameter sind wie folgt definiert:

- **VVOC** (leichtflüchtige organische Verbindung, Retentionsbereich < C6): flüchtige organische Verbindung, die aus einer gaschromatographischen Trennsäule (5% Phenyl-/95% Methyl-Polysiloxan-Kapillarsäule) vor n-Hexan eluiert.
- **VOC** (flüchtige organische Verbindung, Retentionsbereich C6 bis C16): flüchtige organische Verbindung, die aus einer gaschromatographischen Trennsäule (5% Phenyl-/95% Methyl-Polysiloxan-Kapillarsäule) zwischen und einschließlich n-Hexan und n-Hexadecan eluiert.
- **SVOC** (schwerflüchtige organische Verbindung, Retentionsbereich > C16 bis C22): flüchtige organische Verbindung, die aus einer gaschromatographischen Trennsäule (5% Phenyl-/95% Methyl-Polysiloxan-Kapillarsäule) nach n-Hexadecan eluiert.
- **TVOC_{spez}** (Summe der flüchtigen organischen Verbindungen): Summe der Konzentrationen der substanzspezifisch quantifizierten Zielverbindungen (NIK-Stoffe) sowie der über das Toluoläquivalent quantifizierten nicht identifizierten und nicht-Zielverbindungen mit jeweils einer Konzentration ab 5 µg/m³.
- **TSVOC** (Summe der Konzentrationen der schwerflüchtigen organischen Verbindungen): Summe der identifizierten und nicht identifizierten und über das Toluoläquivalent quantifizierten SVOC mit einer Konzentration ab 5 µg/m³.

Folgende Anforderungen gelten für VOC-Emissionen:

- **Kanzerogene Stoffe**

Nach 3 Tagen darf kein Kanzerogen der EU-Kategorie 1A und 1B nach der CLP-Verordnung (EG) Nr. 1272/2008 einen Emissionswert von $0,01 \text{ mg/m}^3$ übersteigen. Nach 28 Tagen darf kein Kanzerogen der EU-Kategorie 1A und 1B einen Emissionswert von $0,001 \text{ mg/m}^3$ übersteigen. Ausgenommen von dieser Regelung sind definierte, als kanzerogen 1A oder 1B eingestufte Stoffe, für die hinsichtlich des empfindlichsten Endpunktes ein Schwellenwert abgeleitet werden kann, bei dem kein krebserzeugendes Potential mehr anzunehmen ist und für die auf dieser Basis ein NIK-Wert abgeleitet und in Anlage 2 genannt ist. Diese Stoffe werden in gleicher Weise wie andere VOC-Stoffe mit NIK-Werten behandelt (siehe Einzelstoffbewertung).
- **TVOC_{spez}**

Die Anforderungen sind erfüllt, wenn nach 3 Tagen der TVOC_{spez}-Wert bei $\leq 10 \text{ mg/m}^3$ liegt und wenn nach 28 Tagen der TVOC_{spez}-Wert bei $\leq 1,0 \text{ mg/m}^3$ liegt.
- **TSVOC Summe der schwerflüchtigen organischen Verbindungen**

Die Anforderungen sind erfüllt, wenn die Summe der SVOC in der Kammerluft nach 28 Tagen eine Konzentration von $0,1 \text{ mg/m}^3$ nicht überschreitet. Dies entspricht einem zusätzlichen Beitrag von 10 % der maximal zulässigen TVOC_{spez}-Konzentration nach 28 Tagen von $1,0 \text{ mg/m}^3$. In Einzelfällen sind für SVOC NIK-Werte abgeleitet. Die SVOC, für die NIK-Werte festgelegt wurden, sind in die R-Wertbildung (siehe unten) und in den TVOC-Werten rechnerisch einzubeziehen und unterliegen nicht mehr dem Summenwert SVOC von $0,1 \text{ mg/m}^3$ nach 28 Tagen.
- **Einzelstoffbewertung**

Neben der Bewertung der Emissionen über den Summenwert TVOC_{spez} ist die Bewertung von einzelnen flüchtigen organischen Verbindungen nach 28 Tagen erforderlich. Hierzu werden in der Analyse der Kammerluft zunächst alle Verbindungen, deren Konzentration $1 \text{ } \mu\text{g/m}^3$ erreicht oder übersteigt, identifiziert und mit der Angabe ihrer CAS-Nummer ausgewiesen sowie je nach Zugehörigkeit quantifiziert.

 - **VVOC, VOC und SVOC mit Bewertungsmaßstäben nach NIK / Bildung des R-Werts**

Für eine Vielzahl von innenraumrelevanten flüchtigen organischen Verbindungen sind in Anlage 2 als gesundheitsbezogene Hilfsgrößen sogenannte NIK-Werte (Niedrigste interessierende Konzentrationen) gelistet. Hier gelistete Stoffe, deren Konzentration in der Prüfkammer $\geq 5 \text{ } \mu\text{g/m}^3$ beträgt, gehen in die Bewertung nach NIK ein. Ihre Quantifizierung erfolgt substanzspezifisch.

Zur Bewertung wird für jede Verbindung i das in Gleichung (2) definierte Verhältnis R_i gebildet.

$$R_i = C_i / \text{NIK}_i . \quad (2)$$

Hierin ist C_i die Stoffkonzentration in der Kammerluft. Es wird angenommen, dass keine Wirkung auftritt, wenn R_i den Wert 1 unterschreitet. Werden mehrere Verbindungen mit Konzentrationen $\geq 5 \text{ } \mu\text{g/m}^3$ festgestellt, so wird Additivität der Wirkungen angenommen und festgelegt, dass R , also die Summe aller R_i , den Wert 1 nicht überschreiten darf

$$R = \text{Summe aller } R_i = \text{Summe aller Quotienten } (C_i / \text{NIK}_i) \leq 1 \quad (3)$$

■ VOC ohne Bewertungsmaßstäbe nach NIK

Um zu vermeiden, dass ein Produkt positiv bewertet wird, obwohl es größere Mengen an nicht bewertbaren VOC emittiert, wird für VOC, die nicht identifizierbar sind oder keinen NIK-Wert haben, eine Mengenbegrenzung festgelegt, die für die Summe solcher Stoffe 10 % des zulässigen TVOC-Wertes ausmacht. Die Anforderungen sind erfüllt, wenn die nicht bewertbaren VOC ab einer Konzentration von $\geq 5 \mu\text{g}/\text{m}^3$ in ihrer Summe $0,1 \text{ mg}/\text{m}^3$ nicht übersteigen.

■ Leichtflüchtige organische Verbindungen (VOC)

Die VOC-Konzentrationen in der Kammerluft müssen berücksichtigt werden. In Einzelfällen sind für VOC NIK-Werte abgeleitet. Die VOC, für die NIK-Werte festgelegt wurden, sind in die R-Wertbildung rechnerisch einzubeziehen, werden aber nicht in der Bildung des TVOC-Wertes berücksichtigt.

2.2.1.2 Anforderungen an Ammoniak-Emissionen

Die Ermittlung der Ammoniak-Emissionen erfolgt entsprechend den gleichen Bedingungen wie in der VOC-Emissionsprüfung (Prüfkammer und Kammerbedingungen nach **DIN EN 16516:2018-01**).

Die Anforderungen sind erfüllt, wenn in der Emissionsprüfung nach 28 Tagen ein Ammoniak-Wert von $\leq 0,1 \text{ mg}/\text{m}^3$ eingehalten wird.

2.2.1.3 Anforderungen an Nitrosamin-Emissionen

Die Ermittlung von Nitrosamin-Emissionen erfolgt in Anlehnung an die BGI-Vorschrift (Berufsgenossenschaftliche Information für Sicherheit und Gesundheit bei der Arbeit).

BGI 505-23 ist ein von den Berufsgenossenschaften anerkanntes Analyseverfahren zur Feststellung der Konzentration krebserzeugender Arbeitsstoffe in der Luft in Arbeitsbereichen (Verfahren zur Bestimmung von N-Nitrosaminen).

Die Anforderungen sind erfüllt, wenn in der Emissionsprüfung nach 28 Tagen ein Nitrosamin-Wert von $\leq 0,2 \mu\text{g}/\text{m}^3$ eingehalten ist.

2.2.2 Anforderungen an den Gehalt von PAK, Nitrosaminen und PCP

Im Folgenden sind die Anforderungen im Hinblick auf den Gehalt von PAK, Nitrosaminen und PCP für Bauprodukte beschrieben, die solche Stoffe enthalten oder freisetzen können. Es ist produktspezifisch festzulegen, welche Parameter jeweils relevant sind.

2.2.2.1 PAK

Der analytische Nachweis der PAK erfolgt in Anlehnung an die Methode des AfPS GS 2014:01 PAK unter Verwendung eines internen Standards. Die Anforderungen sind erfüllt, wenn der Gehalt an BaP als Leitsubstanz $5 \text{ mg}/\text{kg}$ und für 16 PAK nach EPA (Environmental Protection Agency) $50 \text{ mg}/\text{kg}$ nicht überschreitet. Für verbrauchernahe Verwendungen sind die Anforderungen entsprechend der REACH-Verordnung einzuhalten.

2.2.2.2 Nitrosamine

Der analytische Nachweis der Nitrosamine (gem. TRGS 552) erfolgt nach einer Methode des DIK (Deutsches Institut für Kautschuktechnologie e.V.), veröffentlicht in "Kautschuk Gummi Kunststoffe, Nr. 6/91, pp. 514-521). Die Anforderungen sind erfüllt, wenn der Gehalt an Nitrosaminen $11 \mu\text{g}/\text{kg}$ nicht überschreitet.

2.2.2.3 PCP

Der analytische Nachweis für PCP erfolgt nach CEN/TR 14823. Die Anforderungen sind erfüllt, wenn der Gehalt an PCP 5 mg/kg nicht überschreitet.

2.2.3 Anforderungen an den Gehalt und die Freisetzung weiterer Stoffe

Je nach Produktgruppe kann der Gehalt oder die Freisetzung weiterer Stoffe gesundheitlich relevant sein und sich aus der chemischen Zusammensetzung der Produkte ableiten. In diesen Fällen ist auszuschließen, dass durch die Verwendung solcher Stoffe eine schädliche Wirkung auf die Gesundheit des Menschen entsteht.

Anlage 1 – Normenverzeichnis

DIN EN ISO 16000-9:2008-04	Innenraumlftverunreinigungen – Teil 9: Bestimmung der Emission von flüchtigen organischen Verbindungen aus Bauprodukten und Einrichtungsgegenständen – Emissionsprüfkammer-Verfahren (ISO 16000-9:2006); Deutsche Fassung EN ISO 16000-9:2006
DIN EN ISO 16000-11:2006-06	Innenraumlftverunreinigungen – Teil 11: Bestimmung der Emission von flüchtigen organischen Verbindungen aus Bauprodukten und Einrichtungsgegenständen – Probenahme, Lagerung der Proben und Vorbereitung der Prüfstücke (ISO 16000-11:2006)
DIN EN 16516:2018-01	Bauprodukte – Bewertung der Freisetzung von gefährlichen Stoffen – Bestimmung von Emissionen in die Innenraumlft; Deutsche Fassung EN 16516:2017

Anlage 2 – NIK-Werte (target compounds)

Die bauaufsichtlich geltenden NIK-Werte werden vom DIBt regelmäßig in aktualisierter Fassung auf der Internetseite des DIBt veröffentlicht und sind in Tabelle 1 abgedruckt. Die jeweilige Fassung gilt ab dem Datum ihrer Bekanntmachung. Die hiermit ersetzte vorherige Fassung gilt ab diesem Datum noch ein Jahr weiter. Alte und neue Fassungen sind jedoch jeweils in sich vollständig zu verwenden, sie dürfen nicht kombiniert werden.

Tabelle 1: NIK-Werte-Liste 2015

1)	Substanz	CAS-Nr.	NIK [µg/m³]	Bemerkungen
1	Aromatische Kohlenwasserstoffe			
1-1*	Toluol	108-88-3	2.900	Übernahme EU-LCI-Wert
1-2*	Ethylbenzol	100-41-4	850	Übernahme EU-LCI-Wert
1-3*	Xylol, Gemisch aus den Isomeren o-, m- und p-Xylol	1330-20-7	500	Übernahme EU-LCI-Wert
1-4*	p-Xylol	106-42-3	500	Übernahme EU-LCI-Wert
1-5*	m-Xylol	108-38-3	500	Übernahme EU-LCI-Wert
1-6*	o-Xylol	95-47-6	500	Übernahme EU-LCI-Wert
1-7*	Isopropylbenzol	98-82-8	500	MAK: 50.000 µg/m³
1-8*	n-Propylbenzol	103-65-1	950	Übernahme EU-LCI-Wert
1-9	1-Propenylbenzol (β-Methylstyrol)	637-50-3	2.400	Read across von α-Methylstyrol
1-10*	1,3,5-Trimethylbenzol	108-67-8	450	Übernahme EU-LCI-Wert
1-11*	1,2,4-Trimethylbenzol	95-63-6	450	Übernahme EU-LCI-Wert
1-12*	1,2,3-Trimethylbenzol	526-73-8	450	Übernahme EU-LCI-Wert
1-13*	2-Ethyltoluol	611-14-3	550	Übernahme EU-LCI-Wert
1-14*	1-Isopropyl-2-methylbenzol (o-Cymol)	527-84-4	1.000	Übernahme EU-LCI-Wert
1-15*	1-Isopropyl-3-methylbenzol (m-Cymol)	535-77-3	1.000	Übernahme EU-LCI-Wert
1-16*	1-Isopropyl-4-methylbenzol (p-Cymol)	99-87-6	1.000	Übernahme EU-LCI-Wert
1-17*	1,2,4,5-Tetramethylbenzol	95-93-2	500	Übernahme EU-LCI-Wert
1-18*	n-Butylbenzol	104-51-8	1.100	Übernahme EU-LCI-Wert
1-19*	1,3-Diisopropylbenzol	99-62-7	750	Übernahme EU-LCI-Wert
1-20*	1,4-Diisopropylbenzol	100-18-5	750	Übernahme EU-LCI-Wert
1-21*	Phenyloctan und Isomere	2189-60-8	1.100	Übernahme EU-LCI-Wert
1-22*	1-Phenyldecan und Isomere	104-72-3	1.100	Read across von Ethylbenzol
1-23*	1-Phenylundecan und Isomere	6742-54-7	1.100	Read across von Ethylbenzol
1-24*	4-Phenylcyclohexen (4-PCH)	4994-16-5	300	Read across von Styrol
1-25*	Styrol	100-42-5	250	Übernahme EU-LCI-Wert
1-26*	Phenylacetylen	536-74-3	200	Read across von Styrol
1-27	2-Phenylpropen (α-Methylstyrol)	98-83-9	2.500	EU-OEL: 246.000 µg/m³
1-28	Vinytoluol (alle Isomeren: o-, m-, p-Methylstyrole)	25013-15-4	4.900	AGW: 490.000 µg/m³
1-29*	andere Alkylbenzole, sofern Einzelisomere nicht anders zu bewerten sind		450	Read across von Trimethylbenzol
1-30	Naphthalin	91-20-3	5	AGW: 500 µg/m³
1-31*	Inden	95-13-6	450	Übernahme EU-LCI-Wert
2	Aliphatische Kohlenwasserstoffe (n-, iso- und cyclo-)			
2-1	3-Methylpentan	96-14-0		VVOC
2-2	n-Hexan	110-54-3	72	EU-OEL: 72.000 µg/m³
2-3*	Cyclohexan	110-82-7	6.000	Übernahme EU-LCI-Wert
2-4*	Methylcyclohexan	108-87-2	8.100	Übernahme EU-LCI-Wert

1)	Substanz	CAS-Nr.	NIK [µg/m³]	Bemerkungen
2-5	-			1)
2-6	-			1)
2-7	-			1)
2-8	n-Heptan	142-82-5	21.000	EU-OEL: 2.085.000 µg/m³
2-9	andere gesättigte aliphatische Kohlenwasserstoffe C6 bis C8		15.000	AGW: 1.500.000 µg/m³
2-10*	andere gesättigte aliphatische Kohlenwasserstoffe C9 bis C16		6.000	Übernahme EU-LCI-Wert
2-11*	andere gesättigte aliphatische Kohlenwasserstoffe C17 bis C22		1.000	SVOC Einzelstoffbetrachtung
3	Terpene			
3-1*	3-Caren	498-15-7	1.500	Übernahme EU-LCI-Wert
3-2*	α-Pinen	80-56-8	2.500	Übernahme EU-LCI-Wert
3-3*	β-Pinen	127-91-3	1.400	Übernahme EU-LCI-Wert
3-4*	Limonen	138-86-3	5.000	Übernahme EU-LCI-Wert
3-5*	Terpene, sonstige		1.400	Übernahme EU-LCI-Wert (zur Gruppe gehören alle Monoterpene und Sesquiterpene und deren Sauerstoffderivate)
4*	Aliphatische mono-Alkohole (n-, iso- und cyclo-) und Dialkohole			
4-1	Ethanol	64-17-5		VVOC
4-2	1-Propanol	71-23-8		VVOC
4-3	2-Propanol	67-63-0		VVOC
4-4*	tert-Butanol, 2-Methyl-2-propanol	75-65-0	620	Übernahme EU-LCI-Wert
4-5	2-Methyl-1-propanol	78-83-1	3.100	AGW: 310.000 µg/m³
4-6*	1-Butanol	71-36-3	3.000	Übernahme EU-LCI-Wert
4-7*	Pentanol (alle Isomere)	71-41-0 30899-19-5 94624-12-1 6032-29-7 584-02-1 137-32-6 123-51-3 598-75-4 75-85-4 75-84-3	730	Übernahme EU-LCI-Wert
4-8*	1-Hexanol	111-27-3	2.100	Übernahme EU-LCI-Wert
4-9*	Cyclohexanol	108-93-0	2.000	Übernahme EU-LCI-Wert
4-10*	2-Ethyl-1-hexanol	104-76-7	300	Übernahme EU-LCI-Wert
4-11	1-Octanol	111-87-5	500	Einzelstoffbetrachtung
4-12*	4-Hydroxy-4-methyl-pentan-2-on (Diacetonalkohol)	123-42-2	960	Übernahme EU-LCI-Wert
4-13	andere C4-C10 gesättigte n- und iso-Alkohole		500	Read across von 1-Octanol, ausgenommen sind die cyclischen Verbindungen
4-14	andere C11-C13 gesättigte n- und iso-Alkohole		500	Read across von 1-Octanol, ausgenommen sind die cyclischen Verbindungen

1)	Substanz	CAS-Nr.	NIK [µg/m³]	Bemerkungen
4-15*	1,4-Cyclohexandimethanol	105-08-8	1.600	Einzelstoffbetrachtung
5	Aromatische Alkohole (Phenole)			
5-1	Phenol	108-95-2	10	Einzelstoffbetrachtung
5-2*	BHT (2,6-di-tert-butyl-4-methylphenol)	128-37-0	100	Übernahme EU-LCI-Wert
5-3*	Benzylalkohol	100-51-6	440	Übernahme EU-LCI-Wert
6	Glykole, Glykoether, Glykolester			
6-1	Propylenglykol (1,2-Dihydroxypropan)	57-55-6	2.500	Einzelstoffbetrachtung
6-2	Ethylenglykol (Ethandiol)	107-21-1	260	AGW: 26.000 µg/m³
6-3*	Ethylenglykolmonobutylether	111-76-2	1.100	Übernahme EU-LCI-Wert
6-4*	Diethylenglykol	111-46-6	440	Übernahme EU-LCI-Wert
6-5*	Diethylenglykolmonobutylether	112-34-5	670	Übernahme EU-LCI-Wert
6-6*	2-Phenoxyethanol	122-99-6	1.100	Übernahme EU-LCI-Wert
6-7	Ethylencarbonat	96-49-1	370	Read across von Ethylenglykol
6-8	1-Methoxy-2-propanol	107-98-2	3.700	AGW: 370.000 µg/m³
6-9*	2,2,4-Trimethyl-1,3-pentandiolmonoisobutyrat	25265-77-4	600	Übernahme EU-LCI-Wert
6-10	Glykolsäurebutylester (Hydroxyessigsäurebutylester)	7397-62-8	550	Read across von Ethylenglykol
6-11*	Butyldiglykolacetat (Ethanol, 2-(2-butoxyethoxy)acetat, BDGA)	124-17-4	850	Übernahme EU-LCI-Wert
6-12*	Dipropylenglykolmonomethylether	34590-94-8	3.100	Übernahme EU-LCI-Wert
6-13	2-Methoxyethanol	109-86-4	3[#]	EU-OEL: 3.110 µg/m³
6-14	2-Ethoxyethanol	110-80-5	8	EU-OEL: 8.000 µg/m³
6-15*	2-Propoxyethanol	2807-30-9	860	Übernahme EU-LCI-Wert
6-16*	2-Methylethoxyethanol	109-59-1	220	Übernahme EU-LCI-Wert
6-17*	2-Hexoxyethanol	112-25-4	1.400	Read across von Ethylenglykolmonobutylether
6-18	1,2-Dimethoxyethan	110-71-4	4[#]	Read across von 2-Methoxyethanol
6-19	1,2-Diethoxyethan	629-14-1	10	Read across von 2-Ethoxyethanol
6-20	2-Methoxyethylacetat	110-49-6	5	AGW: 4.900 µg/m³
6-21	2-Ethoxyethylacetat	111-15-9	11	EU-OEL: 11.000 µg/m³
6-22	2-Butoxyethylacetat	112-07-2	1.300	AGW: 130.000 µg/m³
6-23	2-(2-Hexoxyethoxy)-ethanol	112-59-4	740	Read across von Diethylenglykolmonobutylether
6-24*	1-Methoxy-2-(2-methoxyethoxy)-ethan	111-96-6	28	Übernahme EU-LCI-Wert
6-25*	2-Methoxy-1-propanol	1589-47-5	19	Übernahme EU-LCI-Wert
6-26*	2-Methoxy-1-propylacetat	70657-70-4	28	Übernahme EU-LCI-Wert
6-27	Propylenglykoldiacetat	623-84-7	5.300	Read across von Propylenglykol
6-28*	Dipropylenglykol	110-98-5 25265-71-8	670	Übernahme EU-LCI-Wert

1)	Substanz	CAS-Nr.	NIK [µg/m³]	Bemerkungen
6-29	Dipropylenglykolmonomethyletheracetat	88917-22-0	3.900	Read across von Dipropylenglykolmonomethylether
6-30	Dipropylenglykolmono-n-propylether	29911-27-1	740	Read across von Dipropylenglykolmonomethylether
6-31	Dipropylenglykolmono-n-butylether	29911-28-2 35884-42-5	810	Read across von Dipropylenglykolmonomethylether
6-32	Dipropylenglykolmono-t-butylether	132739-31-2 (Gemisch)	810	Read across von Dipropylenglykolmonomethylether
6-33*	1,4-Butandiol	110-63-4	2.000	Übernahme EU-LCI-Wert
6-34	Tripropylenglykolmonomethylether	20324-33-8 25498-49-1	2.000	Einzelstoffbetrachtung
6-35	Triethylenglykoldimethylether	112-49-2	7	Read across von 2-Methoxyethanol
6-36	1,2-Propylenglykoldimethylether	7778-85-0	25	Read across von 2-Methoxy-1-propanol
6-37*	2,2,4-Trimethylpentandiol-1,3-diisobutyrat	6846-50-0	450	Übernahme EU-LCI-Wert
6-38*	Ethylidiglykol	111-90-0	350	Übernahme EU-LCI-Wert
6-39*	Dipropylenglykoldimethylether	63019-84-1 89399-28-0 111109-77-4	1.300	Übernahme EU-LCI-Wert
6-40	Propylencarbonat	108-32-7	250	Einzelstoffbetrachtung
6-41	Hexylenglykol (2-Methyl-2,4-pentandiol)	107-41-5	490	MAK: 49.000 µg/m³
6-42	3-Methoxy-1-butanol	2517-43-3	500	Einzelstoffbetrachtung
6-43	1,2-Propylenglykol-n-propylether	1569-01-3 30136-13-1	1.400	Einzelstoffbetrachtung
6-44	1,2-Propylenglykol-n-butylether	5131-66-8 29387-86-8 15821-83-7 63716-40-5	1.600	Einzelstoffbetrachtung
6-45	Diethylenglykolphenylether	104-68-7	1.450	Read across von 2-Phenoxyethanol
6-46	Neopentylglykol (2,2-Dimethylpropan-1,3-diol)	126-30-7	1.000	Einzelstoffbetrachtung
7	Aldehyde			
7-1*	Butanal	123-72-8	650	VVOC Übernahme EU-LCI-Wert
7-2*	Pentanal	110-62-3	800	Übernahme EU-LCI-Wert
7-3*	Hexanal	66-25-1	900	Übernahme EU-LCI-Wert
7-4*	Heptanal	111-71-7	900	Übernahme EU-LCI-Wert
7-5*	2-Ethylhexanal	123-05-7	900	Übernahme EU-LCI-Wert
7-6*	Octanal	124-13-0	900	Übernahme EU-LCI-Wert
7-7*	Nonanal	124-19-6	900	Übernahme EU-LCI-Wert
7-8*	Decanal	112-31-2	900	Übernahme EU-LCI-Wert
7-9	2-Butenal (Crotonaldehyd, cis-trans-Gemisch)	4170-30-3 123-73-9 15798-64-8	1#	Einzelstoffbetrachtung

1)	Substanz	CAS-Nr.	NIK [µg/m³]	Bemerkungen
7-10	2-Pentenal	1576-87-0 764-39-6 31424-04-1	12	Read across von 2-Butenal, aber keine EU-Mutagenitätseinstufung
7-11	2-Hexenal	16635-54-4 6728-26-3 505-57-7 1335-39-3	14	Read across von 2-Pentenal
7-12	2-Heptenal	2463-63-0 18829-55-5 29381-66-6	16	Read across von 2-Pentenal
7-13	2-Octenal	2363-89-5 25447-69-2 20664-46-4 2548-87-0	18	Read across von 2-Pentenal
7-14	2-Nonenal	2463-53-8 30551-15-6 18829-56-6 60784-31-8	20	Read across von 2-Pentenal
7-15	2-Decenal	3913-71-1 2497-25-8 3913-81-3	22	Read across von 2-Pentenal
7-16	2-Undecenal	2463-77-6 53448-07-0	24	Read across von 2-Pentenal
7-17	Furfural	98-01-1	20	Einzelstoffbetrachtung
7-18	Glutaraldehyd	111-30-8	2 [#]	AGW: 200 µg/m³
7-19	Benzaldehyd	100-52-7	90	WEEL (AIHA): 8.800 µg/m³
7-20*	Acetaldehyd	75-07-0	1.200	VVOC Übernahme EU-LCI-Wert
7-21	Propanal	123-38-6		VVOC
7-22*	Formaldehyd	50-00-0	100	Einzelstoffbetrachtung
8	Ketone			
8-1*	Ethylmethylketon	78-93-3	5.000	Übernahme EU-LCI-Wert
8-2*	3-Methyl-2-butanon	563-80-4	7.000	Übernahme EU-LCI-Wert
8-3	Methylisobutylketon	108-10-1	830	AGW: 83.000 µg/m³
8-4*	Cyclopentanon	120-92-3	900	Übernahme EU-LCI-Wert
8-5*	Cyclohexanon	108-94-1	410	Übernahme EU-LCI-Wert
8-6	2-Methylcyclopentanon	1120-72-5	1.000	Read across von Cyclopentanon
8-7*	2-Methylcyclohexanon	583-60-8	2.300	Übernahme EU-LCI-Wert
8-8*	Acetophenon	98-86-2	490	Übernahme EU-LCI-Wert
8-9	1-Hydroxyaceton (1-Hydroxy-2-propanon)	116-09-6	2.400	Read across von Propylenglykol
8-10*	Aceton	67-64-1	1.200	VVOC AGW: 1.200.000 µg/m³
9	Säuren			
9-1	Essigsäure	64-19-7	1.250	Einzelstoffbetrachtung
9-2*	Propionsäure	79-09-4	310	Übernahme EU-LCI-Wert
9-3	Isobuttersäure	79-31-2	370	Read across von Propionsäure
9-4	Buttersäure	107-92-6	370	Read across von Propionsäure
9-5	Pivalinsäure	75-98-9	420	Read across von Propionsäure

1)	Substanz	CAS-Nr.	NIK [µg/m³]	Bemerkungen
9-6	n-Valeriansäure	109-52-4	420	Read across von Propionsäure
9-7	n-Caprionsäure	142-62-1	490	Read across von Propionsäure
9-8	n-Heptansäure	111-14-8	550	Read across von Propionsäure
9-9	n-Octansäure	124-07-2	600	Read across von Propionsäure
9-10*	2-Ethylhexansäure	149-57-5	150	Read across von Propionsäure
10	Ester und Lactone			
10-1	Methylacetat	79-20-9		VVOC
10-2	Ethylacetat	141-78-6		VVOC
10-3	Vinylacetat	108-05-4		VVOC
10-4*	Isopropylacetat	108-21-4	4.200	Übernahme EU-LCI-Wert
10-5*	Propylacetat	109-60-4	4.200	Übernahme EU-LCI-Wert
10-6*	2-Methoxy-1-methylethylacetat	108-65-6	2.700	Übernahme EU-LCI-Wert
10-7	n-Butylformiat	592-84-7	2.000	Read across von Methylformiat (AGW: 120.000 µg/m³)
10-8	Methylmethacrylat	80-62-6	2.100	AGW: 210.000 µg/m³
10-9	andere Methacrylate		2.100	Read across von Methylmethacrylat
10-10*	Isobutylacetat	110-19-0	4.800	Übernahme EU-LCI-Wert
10-11*	1-Butylacetat	123-86-4	4.800	Übernahme EU-LCI-Wert
10-12*	2-Ethylhexylacetat	103-09-3	350	Read across von 2-Ethyl-1- hexanol
10-13*	Methylacrylat	96-33-3	180	Übernahme EU-LCI-Wert
10-14*	Ethylacrylat	140-88-5	210	Übernahme EU-LCI-Wert
10-15*	n-Butylacrylat	141-32-2	110	Übernahme EU-LCI-Wert
10-16*	2-Ethylhexylacrylat	103-11-7	380	Übernahme EU-LCI-Wert
10-17*	andere Acrylate (Acrylsäureester)		110	Übernahme EU-LCI-Wert
10-18*	Adipinsäuredimethylester	627-93-0	50	Übernahme EU-LCI-Wert
10-19*	Fumarsäuredibutylester	105-75-9	50	Übernahme EU-LCI-Wert
10-20*	Bernsteinsäuredimethylester	106-65-0	50	Übernahme EU-LCI-Wert
10-21*	Glutarsäuredimethylester	1119-40-0	50	Übernahme EU-LCI-Wert
10-22*	Hexandioldiacrylat	13048-33-4	10	Übernahme EU-LCI-Wert
10-23*	Maleinsäuredibutylester	105-76-0	50	Übernahme EU-LCI-Wert
10-24	Butyrolacton	96-48-0	2.700	Einzelstoffbetrachtung
10-25	Glutarsäurediisobutylester	71195-64-7	100	Einzelstoffbetrachtung
10-26	Bernsteinsäurediisobutylester	925-06-4	100	Einzelstoffbetrachtung
11	Chlorierte Kohlenwasserstoffe			
	Derzeit nicht belegt.			
12	Andere			
12-1	1,4-Dioxan	123-91-1	73	AGW: 73.000 µg/m³
12-2*	Caprolactam	105-60-2	300	Übernahme EU-LCI-Wert
12-3	N-Methyl-2-pyrrolidon	872-50-4	400	EU-OEL: 40.000 µg/m³
12-4*	Octamethylcyclotetrasiloxan (D4)	556-67-2	1.200	Übernahme EU-LCI-Wert

1)	Substanz	CAS-Nr.	NIK [µg/m³]	Bemerkungen
12-5*	Methenamin, Hexamethylentetramin (Formaldehydabspalter)	100-97-0	30	Übernahme EU-LCI-Wert
12-6	2-Butanonoxim	96-29-7	20	Einzelstoffbetrachtung
12-7	Tributylphosphat	126-73-8		SVOC
12-8	Triethylphosphat	78-40-0	75	Read across von Tributylphosphat (MAK: 11.000 µg/m³)
12-9*	5-Chlor-2-methyl-4- isothiazolin-3-on (CIT)	26172-55-4	1#	Übernahme EU-LCI-Wert
12-10*	2-Methyl-4-isothiazolin-3-on (MIT)	2682-20-4	100	Übernahme EU-LCI-Wert
12-11	Triethylamin	121-44-8	42	AGW: 4.200 µg/m³
12-12	Decamethylcyclopentasiloxan (D5)	541-02-6	1.500	Read across von Octamethyl- cyclotetrasiloxan
12-13	Dodecamethylcyclohexasiloxan (D6)	540-97-6	1.200	Read across von Octamethyl- cyclotetrasiloxan
12-14	Tetrahydrofuran	109-99-9	1.500	AGW: 150.000 µg/m³
12-15	Dimethylformamid	68-12-2	15	AGW: 15.000 µg/m³
12-16*	Tetradecamethylcyclohepta- siloxan (D7)	107-50-6	1.200	Read across von Octamethyl- cyclotetrasiloxan
<p>* Neuaufnahme/Änderungen 2015 # Erst ab einer gemessenen Emission von 5 µg/m³ findet eine Bewertung im Rahmen des NIK-Werte-Konzepts statt. VVOC leichtflüchtige organische Verbindungen (englisch, very volatile organic compounds) SVOC schwerflüchtige organische Verbindungen (englisch, semivolatile organic compounds)</p> <p>1) Um die Kompatibilität zur Auswertungs- und Atemschutzmaske ADAM zu wahren, können vormals belegte laufende Nummern der NIK-Liste bei Wegfall oder Umsortierung von Stoffen oder Stoffgruppen nicht mehr neu belegt werden.</p>				

Anlage 3

Die Innenraumluftzusammensetzung in baulichen Anlagen wird primär von Produkten beeinflusst, die nennenswerte Anteile organischer Natur enthalten und daher zur Freisetzung flüchtiger organischer Verbindungen führen können. Dies sind insbesondere die nachfolgend aufgeführten Produkte:

- Bodenbeläge und -konstruktionen, wie
 - textile Bodenbeläge
 - elastische Bodenbeläge
 - Laminatbodenbeläge
 - Parkette und Holzfußböden
 - Bodenbeschichtungen
 - Kunstharzestriche und -mörtel
 - künstlich hergestellter Stein auf Kunstharzbasis
- Sportböden
- Bodenbelagskleber und Kleber für strukturelle Verbunde
- Verlegeunterlagen
- Oberflächenbeschichtungen für Holzfußböden und elastische Bodenbeläge
- Dekorative Wandbekleidungen und dickschichtige Wandbeschichtungen auf Kunststoffbasis
- Brandschutzbeschichtungen für Stahlbauteile
- Deckenverkleidungen und -konstruktionen mit den oben genannten Eigenschaften
- Dämmstoffe mit den oben genannten Eigenschaften, wie z. B. Phenolharzschäume, UF-Ortschäume
- behandelte oder verklebte Hölzer
- nachträglich aufgebraute organische Feuerschutzmittel.

Die Liste der genannten Produkte ist nicht abschließend. Neue innovative Produkte oder wissenschaftliche Erkenntnisse zu den Auswirkungen solcher Produkte machen gegebenenfalls Änderungen erforderlich.



1 Gegenstand und Geltungsbereich

Im Dokument „Anforderungen an bauliche Anlagen bezüglich des Gesundheitsschutzes“ (ABG) finden sich die allgemeinen Grundlagen für die gesundheitliche Bewertung von baulichen Anlagen, Bauteilen, Bausätzen und Baustoffen, die zur Einhaltung der notwendigen Anforderungen an Gebäude erforderlich sind, während in der technischen Regel „Textile Bodenbeläge“ die produktspezifischen Anforderungen an textile Bodenbeläge konkretisiert werden.

Dieses Dokument spezifiziert die Prüfbedingungen (Anforderungen an den Prüfkörper, Beladung der Prüfkammer etc.) sowie die Parameter zur Einteilung von Einzelprodukten in Gruppen und der Auswahl des für die jeweilige Gruppe repräsentativen Produkts (*worst case*).

Diese technische Regel gilt nicht:

- für gewebte textile Bodenbeläge mit einer Nutzschicht auf PVC-Basis
- für textile Bodenbeläge, die Abfälle zur Verwertung enthalten, es sei denn es handelt sich um materialidentische Produktionsabfälle
- für textile Bodenbeläge, welche auch vertikal verwendet werden.

2 Anforderungen

Die Anforderungen, die im Dokument „Anforderungen an bauliche Anlagen bezüglich des Gesundheitsschutzes“ (ABG), Kapitel 2, ausgeführt sind, sind einzuhalten. Danach sind die Inhaltsstoffe, die Emissionen flüchtiger organischer Verbindungen sowie Anforderungen an den Gehalt zu bewerten.

2.1 Ermittlung und Bewertung der flüchtigen organischen Emissionen (VVOC-, VOC- und SVOC-Emissionen) sowie ggf. weiterer Emissionen textiler Bodenbeläge

Die Emission gefährlicher Stoffe wird anhand von Prüfkammer-Tests von einer sachverständigen Prüfstelle (siehe Abschnitt 2.4) gemäß ABG, Abschnitt 2.2.1.1, bestimmt und bewertet. Diese Prüfkammertests sind für jedes Einzelprodukt oder für ein repräsentatives Produkt einer Gruppe von chemisch ähnlichen Einzelprodukten entsprechend nachfolgender Gruppenbildungsparameter durchzuführen.

2.1.1 Gruppenbildungsparameter und Auswahl des repräsentativen Produkts (worst case-Szenario)

Einzelne textile Bodenbeläge sind nacheinander entsprechend:

- dem Herstellungsverfahren,
- der chemischen Basis des Polmaterials / der Nutzschicht,
- Klebeschichten / Verfestigung und Rückenbasis sowie
- der chemischen Zusatzausrüstung

in Gruppen einzuteilen (siehe Abbildung 1).

Als repräsentativ für eine Gruppe wird das Produkt angesehen, für welches die höchsten Emissionen zu erwarten sind – in der Regel handelt es sich hierbei um das schwerste und dickste Produkt, wobei

im Zweifel das schwerste Produkt auszuwählen ist. Ggf. müssen mehrere Produkte einer Gruppe geprüft werden. Die Werte werden als repräsentativ für die Gruppe angenommen.

2.1.1.1 Einteilung entsprechend dem Herstellungsverfahren

Die Einzelprodukte werden zunächst entsprechend dem Herstellungsverfahren nach DIN EN 1307:2014-07 in:

- getuftet
- gewebt
- genadelt

unterteilt.

2.1.1.2 Einteilung entsprechend der chemischen Basis des Polmaterials / der Nutzschicht

Die nach dem Herstellungsverfahren unterteilten Einzelprodukte werden entsprechend der chemischen Basis des Polmaterials / der Nutzschicht in:

- Polypropylen (PP)
- Polyester (PES)
- Polyamid (PA 6 und PA 6.6, wobei in der worst case-Betrachtung PA 6 auszuwählen ist)
- Wolle
- pflanzliche Naturfasern
- etc.

weiter gegliedert. Bei Materialmischungen ist die chemische Basis des Polmaterials mit mindestens 50 % Gewichtsanteil zur Einteilung ausschlaggebend.

2.1.1.3 Einteilung entsprechend der Klebeschicht / Verfestigung und der Rückenbasis

Die bisher nach Herstellverfahren und Polschicht unterteilten textilen Bodenbeläge werden entsprechend des Rückenmaterials:

- textiler Rücken
- Schaumrücken (gleiche chemische Basis)
- Schwerbeschichtung (gleiche chemische Basis)
- etc.

weiter eingeteilt. Hierbei ist darauf zu achten, dass bei Produkten mit gleichen Rücken auch die Klebeschichten / Verfestigungen jeweils auf gleicher chemischer Basis beruhen müssen, um in dieselbe Gruppe eingeteilt werden zu können.

2.1.1.4 Einteilung entsprechend der chemischen Zusatzausrüstung

Zuletzt werden die textilen Bodenbeläge anhand der chemischen Zusatzausrüstung in:

- ohne oder mit FlammSchutzrüstung (mit gleicher chemischer Basis)
- ohne oder mit antimikrobieller/antifungaler Ausrüstung (mit gleicher chemischer Basis)
- ohne oder mit antistatischer Ausrüstung (mit gleicher chemischer Basis)
- etc.

final unterteilt.

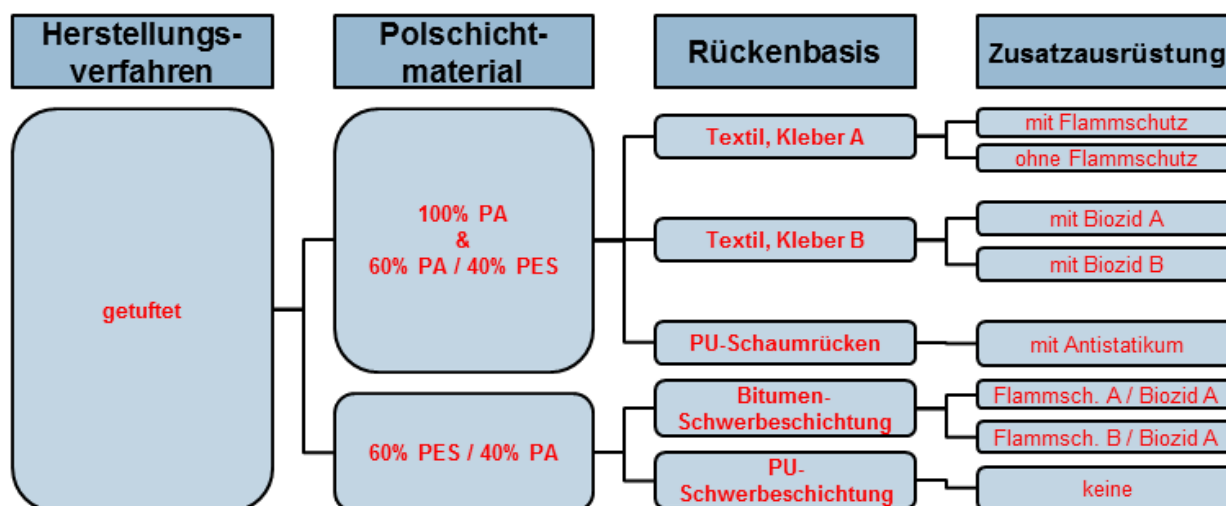


Abbildung 1: Beispiel einer Gruppeneinteilung

Es ist zu beachten, dass Änderungen der chemischen Zusammensetzung eine neue Bewertung der Produkte / der Gruppe erfordert, welche erneute Emissionsprüfungen zur Folge haben kann.

2.1.2 Probenahme des Produkts, Transport und Lagerung der Probe

Die Probenahme, Transport und Lagerung der Probe erfolgt grundsätzlich gemäß **DIN EN 16516:2018-01** und CEN/TR 16220:2011. Die Proben sind produktionsfrisch bzw. mit Erreichen der frühesten Handelsfähigkeit zu entnehmen und es ist ein Probenahmeprotokoll mit allen wesentlichen Daten anzufertigen (Beispiel siehe Anlage 1) und der Probe beizufügen.

Grundsätzlich ist zu beachten, dass Einflüsse wie:

- Hitze,
- intensives Licht,
- übermäßige Feuchtigkeit,
- Reinigungsmittel,
- Abgase aus Fahrzeugen oder Maschinen sowie
- Lösemittel aus Farben, Lacken, Treibstoffen bzw. Abgasen u. ä.

das Untersuchungsergebnis verfälschen bzw. die Probe kontaminieren können.

2.1.2.1 Probengröße / Probenahme

Zur Entnahme der Probe bei Rollenware wird ein Meter oder mindestens die äußere Lage der Rolle abgerollt. Von der sich anschließenden Fläche werden 1 bis 1,5 laufende Meter als Probe entnommen. Die Probe sollte in ihrer Breite 2 m möglichst nicht überschreiten. Gegebenenfalls ist die Breite der Probe entsprechend einzukürzen. Nach Entnahme der Probe wird diese quer zur ursprünglichen Rollrichtung mit der Belagsunterseite nach außen aufgerollt. Die Probe ist nach dem Aufrollen mit Klammern oder Kordel, keinesfalls aber mit Klebebändern, gegen Entrollen zu sichern.

Bei der Probenahme von Fliesen textiler Beläge ist eine vollständige Verpackungseinheit zu entnehmen. Ist der Versand der Verpackungseinheit aufgrund ihrer Größe nicht möglich, so sind vier Fliesen (ggf. bei kleinen Fliesen mehr) paarweise – Oberseite auf Oberseite liegend – aus der Mitte einer Verpackungseinheit zu entnehmen. Textile Fliesenbeläge dürfen nicht gerollt werden.

2.1.2.2 Verpackung

Nach der Gewinnung der Probe muss diese innerhalb einer Stunde in Aluminiumfolie gewickelt und anschließend in einen emissionsarmen Polyethylen-Beutel verpackt und verschlossen werden. Alternativ kann dazu auch aluminisiertes Verpackungsmaterial verwendet werden. Um eine Kontamination von außen zu vermeiden, wird die Verpackung entweder mit einem Folienschweißgerät oder mit emissionsarmem Klebeband möglichst luftdicht verschlossen. Verschiedene Proben müssen auch getrennt voneinander verpackt werden.

2.1.2.3 Transport / Versand / Lagerung

Zum Versand können die üblichen Paket- und Kurierdienste beauftragt werden. Beim Transport ist darauf zu achten, dass die Probe nicht in der Nähe von lösemittelhaltigen Stoffen gelagert wird (z. B. Reservekanister).

2.1.3 Herstellung und Vorbereitung des Prüfstücks

Das Prüfstück wird grundsätzlich nach DIN EN ISO 16000-11, Anhang A, hergestellt und vorbereitet. Abweichend von der Norm kann das Prüfstück auch ausgestanzt werden. Eine Kantenabdichtung ist nicht erforderlich, da der Einfluss der Kanten textiler Bodenbeläge auf die Emission vernachlässigbar ist.

Nach der Fertigstellung des Prüfstücks wird dieses sofort in die Emissionsprüfkammer überführt. Dieser Zeitpunkt wird als Startpunkt der Emissionsprüfung (t_0) angesehen.

2.1.4 Prüfkammerbedingungen für Emissionsmessung von textilen Bodenbelagsproben

Auf Basis der Abmessungen des Referenzraums (**DIN EN 16516:2018-01**) wird für einen textilen Bodenbelag der folgende Beladungsfaktor festgelegt:

- 0,4 m²/m³ für Boden.

Entsprechend **DIN EN 16516:2018-01** werden für die Emissionsprüfung eine Luftwechselrate von 0,5/h und die klimatischen Bedingungen mit 23 °C ± 1 °C und 50 % ± 5 % relative Luftfeuchte festgelegt. Das Prüfkammervolumen darf 20 l nicht unterschreiten.

2.1.5 Emissionsmessung von textilen Bodenbelagsproben

Die Messung der Emissionen von textilen Bodenbelagsproben erfolgt entsprechend den Bestimmungen der ABG und der Norm **DIN EN 16516:2018-01** und ist nach 3 Tagen und 28 Tagen auszuwerten.

Die Emissionsprüfung kann 7 Tage nach Beladung der Prüfkammer vorzeitig beendet werden, wenn die ermittelten Werte unterhalb von 50 % der in den ABG vorgegebenen 28-Tage-Werte liegen und im Vergleich zur Messung am 3. Tag kein signifikanter Konzentrationsanstieg einzelner Substanzen festzustellen ist. Die Erfüllung dieser Kriterien ist durch die Prüfstelle hinreichend zu begründen. Die 50 %-Marke gilt für alle Parameter, somit auch für den R-Wert.

2.2 Bewertung der flüchtigen organischen Emissionen (VVOC-, VOC- und SVOC-Emissionen)

Die Ergebnisse der Emissionsmessungen auf VVOC, VOC und SVOC sind nach ABG, Kapitel 2.2.1.1, zu bewerten und in einem Prüfbericht detailliert anzugeben.

2.3 Bestimmung des Gehaltes von polyzyklischen aromatischen Kohlenwasserstoffen (PAK)

Beim Einsatz von bitumenhaltigen Schwerbeschichtungen ist die Prüfung des PAK-Gehaltes des Bitumens erforderlich. Der analytische Nachweis der PAK erfolgt nach Vorgaben der Environmental Protection Agency (EPA) in Anlehnung an AfPS GS 2014:01 PAK unter Verwendung eines internen Standards. Der Gehalt an BaP als Leitsubstanz wird auf 5 mg/kg und für PAK auf 50 mg/kg beschränkt.

2.4 Anforderungen an die Prüfstellen zur Durchführung von Emissionsprüfungen für textile Bodenbeläge

Prüfstellen für die Emissionsprüfungen müssen folgende Anforderungen erfüllen:

- Unabhängigkeit, d. h. sie müssen frei von wirtschaftlichen Interessen einzelner Hersteller handeln
- akkreditiert nach EN ISO/IEC 17025², einschließlich Prüfkammeruntersuchungen
- notifiziert für CEN/TS 16516³ (bis zur Veröffentlichung im europäischen Amtsblatt der EN 16516 ist eine Notifizierung nach CEN/TS 16516:2013 ausreichend)
- Vorhandensein der technischen Ausstattung für die VOC, VVOC und SVOC-Emissionsprüfung nach **DIN EN 16516:2018-01**
- Vorhandensein der NIK-Substanzen als Standards (ABG Anhang 2)
- Vorhandensein der als kanzerogen 1A und 1B eingestuft Substanzen, welche potentiell von textilen Bodenbelägen emittiert werden können, als Standards. Die „Indicative List of Regulated Dangerous Substances possibly associated with Construction Products under the CPD“ (Dokument der European Commission, Enterprise and Industry Directorate-General, Dokumentennummer „DS 041/051“ in der jeweils aktuellen Fassung) kann hierfür als Orientierung zu Grunde gelegt werden.
- Mindestens eine Teilnahme pro Jahr an Ringversuchen für VOC Thermodesorptions-Messungen nach **DIN EN 16516:2018-01**. Es wird die Teilnahme an den von der BAM und dem IFA angebotenen Ringversuchen empfohlen (siehe:
 - <http://www.bam.de/de/fachthemen/ringversuche/>
 - <http://www.dguv.de/ifa/Fachinfos/Ringversuche/index.jsp>

1 entfällt

2 In Deutschland umgesetzt durch DIN EN ISO/IEC 17025

3 In Deutschland umgesetzt durch DIN CEN/TS 16516

Anlage 1: Probenahmeprotokoll für Emissionsprüfungen von textilen Bodenbelägen

Name des Antragstellers (Adresse / Stempel):		Produkthersteller (falls abweichend vom Antragsteller):	
Werk, in dem die Probe entnommen wird:		Probenehmer (bitte markieren):	
		Name, Firma, Telefon:	
Produktname:		Belagstyp textiler Bodenbelag:	
Modell / Programm / Serie:		Chargen-Nr.:	
Artikel-Nr.:		Datum der Produktion der Charge:	
Datum der Probenahme:		Uhrzeit:	
Probe wird entnommen	<input type="checkbox"/> aus der laufenden Produktion <input type="checkbox"/> aus Lagerbeständen <input type="checkbox"/> aus Rückstellproben	Wie wurde das Produkt vor Probenahme gelagert?	<input type="checkbox"/> offen <input type="checkbox"/> verpackt
Ort der Lagerung:		Verpackungsart und -material:	
Besonderheiten (mögliche negative Einflüsse durch Emissionen am Probenahmeort, Benzin-Abgase, Lösemittelemissionen aus der Fertigung, Unklarheiten, Fragen, etc.):			
Vorgesehene Prüfungen:			
<input type="checkbox"/> Emissionsprüfung <input type="checkbox"/> Konstruktionsmerkmale <input type="checkbox"/> andere / weitere (PAK, Nitrosamine etc.)			
Bestätigung			
Hiermit bestätigt der Unterzeichner die Richtigkeit der oben gemachten Angaben. Die Probe wurde eigenhändig gemäß Probenahmeanleitung ausgewählt, entnommen und verpackt.			
Datum:	Unterschrift: (Stempel)		
* Bitte pro Probe ein Probenahmebegleitblatt ausfüllen!			

Abkürzungsverzeichnis

ABG	Anforderungen an bauliche Anlagen bezüglich des Gesundheitsschutzes
BAM	Bundesanstalt für Materialforschung
BaP	Benzo(a)pyren
BauPVO	Bauproduktenverordnung
CPD	Construction Product Directive (abgelöst seit 01.07.2013 durch die CPR – Construction Product Regulation)
DIN	Deutsches Institut für Normung
EN	Europäische Norm
EPA	Environmental Protection Agency
IFA	Institut für Arbeitsschutz
LBO	Landesbauordnung
NIK	Niedrigste interessierende Konzentration
PAK	Polyzyklische aromatische Kohlenwasserstoffe
PA 6	Polyamid 6 (Nylon)
PA 6.6	Polyamid 6.6 (Dederon)
PES	Polyester
PP	Polypropylen
prEN	Normentwurf
PVC	Polyvinylchlorid
R-Wert	Summe aller R_i wobei $R_i = c_i / NIK_i$
SVOC	Schwerflüchtige organische Verbindungen
t_0	Beginn der Emissionsmessung
VOC	Flüchtige organische Verbindungen
VVOC	Leichtflüchtige organische Verbindungen

Literatur- und Normenverzeichnis

CEN/TR 16220:2011	Bauprodukte – Bewertung der Freisetzung von gefährlichen Stoffen – Ergänzung zur Probenahme
DIN CEN/TS 16516:2013-12/ DIN SPEC 18023:2013-12	Bauprodukte – Bewertung der Freisetzung von gefährlichen Stoffen – Bestimmung von Emissionen in die Innenraumluft
DIN EN 1307:2014-07	Textile Bodenbeläge – Einstufung
DIN EN 16516 erwartet in 2017	Bauprodukte – Bewertung der Freisetzung von gefährlichen Stoffen – Bestimmung von Emissionen in die Innenraumluft
DIN EN ISO 16000-11:2006-06	Innenraumluftverunreinigungen – Teil 11: Bestimmung der Emission von flüchtigen organischen Verbindungen aus Bauprodukten und Einrichtungsgegenständen – Probenahme, Lagerung der Proben und Vorbereitung der Prüfstücke
DIN EN ISO/IEC 17025:2005-08	Allgemeine Anforderungen an die Kompetenz von Prüf- und Kalibrierlaboratorien
DIN EN 16516:2018-01	Bauprodukte – Bewertung der Freisetzung von gefährlichen Stoffen – Bestimmung von Emissionen in die Innenraumluft; Deutsche Fassung EN 16516:2017
AfPS GS 2014:01 PAK	Prüfung und Bewertung von Polyzyklischen Aromatischen Kohlenwasserstoffen (PAK) bei der Zuerkennung des GS-Zeichens



Anforderungen an bauliche Anlagen bezüglich der Auswirkungen auf Boden und Gewässer (ABuG)

Stand: Juli 2017

1 Gegenstand und Geltungsbereich

Die **Hessische Bauordnung (HBO)** bestimmt in § 3, dass Anlagen so anzuordnen, zu errichten, zu ändern und instand zu halten sind, dass die öffentliche Sicherheit und Ordnung, insbesondere Leben, Gesundheit und die natürlichen Lebensgrundlagen, nicht gefährdet werden und sie die Anforderungen u. a. an den Umweltschutz erfüllen.

Zur Erfüllung der in der **HBO** formulierten Anforderungen ist bei baulichen Anlagen oder Teilen von baulichen Anlagen, die in Boden und Grundwasser eingebaut bzw. durch Niederschlag beaufschlagt werden, sicherzustellen, dass die verwendeten Bauteile weder eine schädliche Bodenveränderung noch eine Grundwasserverunreinigung hervorrufen können.

In diesem Dokument werden die allgemeinen Anforderungen an bauliche Anlagen hinsichtlich ihrer Auswirkungen auf Boden und Gewässer konkretisiert.

Baulichen Anlagen, deren Bauteilen und den in ihnen verwendeten Bauprodukten, die in Boden und Grundwasser eingebaut bzw. durch Niederschlag beaufschlagt werden, kommt eine besondere Bedeutung hinsichtlich ihrer Auswirkungen auf die Schutzgüter Boden und Wasser zu. Aus ihnen können bei Kontakt mit Wasser Stoffe ausgewaschen werden und in Grundwasser, Meeresgewässer, Oberflächengewässer und/oder in den Boden gelangen, die negative Einflüsse auf deren Beschaffenheit haben und damit zur Gefährdung der natürlichen Lebensgrundlagen beitragen können.

Bauliche Anlagen, deren Bauteile und die in ihnen verwendeten Bauprodukte müssen daher im Hinblick auf den Umweltschutz Anforderungen an Inhaltsstoffe (Art und Menge) und an die Freisetzung gefährlicher Stoffe² erfüllen. Diesbezüglich relevant ist insbesondere eine Bewertung der Freisetzung von Schwermetallen und organischen Stoffen. Zu berücksichtigen ist dabei auch die jeweilige Einbausituation (direkter bzw. indirekter Kontakt zu Boden und Grundwasser). Wenn durch konstruktive Maßnahmen eine Freisetzung von gefährlichen Stoffen ausgeschlossen ist, müssen keine Nachweise über die Freisetzung von gefährlichen Stoffen erbracht werden.

Gemäß § 1 Bundes-Bodenschutzgesetz (BBodSchG) sollen bei Einwirkungen auf den Boden, hier bedingt durch bauliche Anlagen oder Teile von baulichen Anlagen, Beeinträchtigungen seiner natürlichen Funktionen sowie seiner Funktion als Archiv der Natur- und Kulturgeschichte so weit wie möglich vermieden werden.

Beim Einsatz von Abfällen in baulichen Anlagen, Bauteilen und den in ihnen verwendeten Bauprodukten dürfen generell (unabhängig vom Kontakt zu Boden, Niederschlag oder Wasser) Beeinträchtigungen des Wohls der Allgemeinheit nicht zu erwarten sein; insbesondere darf keine Schadstoffanreicherung im Wertstoffkreislauf erfolgen.

Der Erlaubnisvorbehalt der zuständigen Wasserbehörden, insbesondere in Wasserschutz-zonen, bleibt durch die Regelungen der ABuG unberührt.

2 Der Begriff "gefährliche Stoffe" wird in der Bauproduktenverordnung verwendet und bezeichnet Stoffe, die in Bezug auf Bauprodukte relevant sind und aufgrund des Risikos schädlicher Auswirkungen durch Vorschriften der EU und/oder der Mitgliedstaaten beschränkt oder verboten sind.

Tabelle 1 enthält die Bauteile, die im Kontakt mit Boden, Grundwasser und/oder Niederschlag stehen und für die derzeit die Erfüllung der Anforderungen an den Umweltschutz nach **HBO** zu erbringen ist (umweltrelevante Bauteile).

Tabelle 1: Umweltrelevante Bauteile (Bauteile mit Kontakt zu Boden, Grundwasser und/oder Niederschlag)

Bauteile		Anforderung s. Abschnitt
Dach	Dachbauteile aus Metall	4.1
	Dachbauteile aus Beton	4.2
	Dachbauteile aus Holz	4.3
	Abdichtungen	4.4
Außenwand einschließlich Träger und Stützen	Bauteile für Außenwände aus Metall	5.1
	Bauteile für Außenwände aus Beton	5.2
	Bauteile für Außenwände aus Holz	5.3
	Abdichtungen	5.4
	Brandschutzprodukte zum Aufhalten von Feuer im Brandfall	5.5
Flächenbeläge	Bauteile für Flächenbeläge aus Beton	6.1
	Bauteile für Flächenbeläge aus Holz	6.2
	Abwasserbehandelte Flächenbeläge	6.3
Gründungen inkl. Pfähle	Injektions- und Verpressmaterialien	7.2
	Bauteile aus Beton	7.3
	Abdichtungen	7.4
Baugrubenabdichtung	Injektions- und Verpressmittel aus Bindemittelsuspensionen oder Einpressmörtel	8.2
	Injektions- und Verpressmittel auf Silikatbasis	8.3
Körnige Schüttungen	Schüttungen unter Verwendung von Abfällen	9.1
	Schaumglasschotter als Schüttung unter Gründungsplatten	9.2
	Filtermaterialien zur Behandlung von Niederschlagsabwasser, das versickert werden soll	9.3
Unterirdische Rohre und Behälter	Unterirdische Behälter und Rohre aus Beton	10.1
	Kanalsanierungsmittel	10.2

2 Anforderungen an den Gehalt an gefährlichen Stoffen

Umweltrelevante Bauteile müssen folgende Anforderungen bezüglich ihres Gehaltes an gefährlichen Stoffen erfüllen:

Geltende gesetzliche Verwendungsverbote und Beschränkungen für spezielle Stoffe sind einzuhalten (z. B. Chemikalienverbotsverordnung, REACH-Verordnung (EU) Nr. 1907/2006 Anhang XVII).

Bei Verwendung von Altholz als Bestandteil von Bauteilen sind die Anforderungen der Altholzverordnung (AltHolzV) zu erfüllen und insbesondere die dort festgelegten stofflichen Grenzwerte einzuhalten.

Es dürfen nur Biozide eingesetzt werden, die gemäß der Anforderungen der Biozid-Verordnung (EU) Nr. 528/2012 und den entsprechenden nationalen Umsetzungsregelungen je nach Einbauszenario in erdberührten und/oder in direkt mit Wasser in Kontakt kommenden Bauteilen verwendet werden dürfen.

Der Einsatz von Stoffen, die nach der CLP-Verordnung (EU) Nr. 1272/2008 in der jeweils aktuell geltenden Fassung mit H400, H410, H411, H300, H301, H310, H311, H370, H372 gekennzeichnet werden müssen, ist zu vermeiden. Sind solche Stoffe technisch unvermeidbar, ist nachzuweisen, dass die genannten Schutzgüter durch den Einsatz in der baulichen Anlage nicht gefährdet werden.

Persistente Stoffe [„Persistent Organic Pollutants (POPs)“] aus der jeweils aktuellen ICCA-Liste³ dürfen nicht aktiv⁴ eingesetzt werden.

Karzinogene (H350) und keimzellmutagene (H340) Stoffe gemäß der CLP-Verordnung (EU) Nr. 1272/2008 dürfen nicht aktiv⁴ eingesetzt werden, es sei denn, es kann belegt werden, dass sie bei der Herstellung des Bauteils vollständig zu Verbindungen ausreagieren, von denen keine potentielle Gefährdung für Boden und Gewässer ausgeht.

Reproduktionstoxische Stoffe (H360D und/oder H360F) gemäß der CLP-Verordnung (EU) Nr. 1272/2008 dürfen nicht > 0,3 Gew.-% aktiv⁴ eingesetzt werden, es sei denn, es kann belegt werden, dass sie bei der Herstellung des Bauteils vollständig zu Verbindungen ausreagieren, von denen keine potentielle Gefährdung für Boden und Gewässer ausgeht.

Gemäß den Anforderungen des § 7 Abs. 3 des Kreislaufwirtschaftsgesetzes (KrWG) an die Schadlosigkeit der Abfallverwertung dürfen nach der Beschaffenheit der Abfälle, dem Ausmaß der Verunreinigungen und der Art der Verwertung Beeinträchtigungen des Wohls der Allgemeinheit nicht zu erwarten sein und insbesondere keine Schadstoffanreicherung im Wertstoffkreislauf erfolgen. Das heißt, bei der Bewertung von Bauprodukten ist – sofern Abfälle für die Herstellung des Bauproduktes verwendet werden – sicherzustellen, dass es durch den Einsatz belasteter Abfälle nicht zu einer Verschleppung von Schadstoffen in Bauprodukte und damit zu einer Schadstoffanreicherung in baulichen Anlagen kommt.

Werden mineralische Abfälle in Bauprodukten eingesetzt, müssen die grundsätzlichen Anforderungen der LAGA-Mitteilung 20 „Anforderungen an die stoffliche Verwertung von mineralischen Abfällen – Technische Regeln“ (Stand: 06.11.2003) erfüllt werden. Die Stoffgehalte im Eluat müssen mindestens die Zuordnungswerte Z 2 der jeweiligen abfallspezifischen Technischen Regeln dieses Regelwerkes einhalten. Wenn für einen Abfall keine abfallspezifische Technische Regel in der LAGA-Mitteilung 20 existiert, sind die Zuordnungswerte Z 2 der Technischen Regel Boden (Stand: 05.11.2004) heranzuziehen. Für die Stoffgehalte im Feststoff sind die Werte der Tabelle A-1 (Anhang A) einzuhalten. Abweichungen sind möglich, wenn die Stoffgehalte im durch den Abfall substituierten, bisher für die Herstellung des Bauproduktes verwendeten Primärrohstoff höher liegen, oder – bei organischen Stoffen – diese Stoffe beim Herstellungsprozess des Bauproduktes soweit zerstört werden, dass die Anforderungswerte der Tabelle A-1 (Anhang A) eingehalten werden.

3 Anforderungen an die Freisetzung gefährlicher Stoffe

Die Konzentration freigesetzter gefährlicher Stoffe aus baulichen Anlagen darf:

- die Gewässer in nur unerheblichem Ausmaß in ihrer chemischen Beschaffenheit verändern,
- keine relevanten ökotoxischen Auswirkungen auf die Gewässer haben und
- die natürlichen Bodenfunktionen, hier vor allem die Funktion des Bodens als Abbau-, Ausgleichs- und Aufbaumedium für stoffliche Einwirkungen auf Grund der Filter-, Puffer- und Stoffumwandlungseigenschaften (Filter- und Pufferfunktion), insbesondere auch zum Schutz des Grundwassers, nicht beeinträchtigen bzw. überansprechen.

³ International Council of Chemical Associations (ICCA) gemäß United Nations Environment Programme-Vereinbarung 2004 (UNEP-Vereinbarung; <http://www.pops.int>)

⁴ Aktiver Einsatz ist der gezielte Einsatz von Stoffen zur Erreichung spezifischer Produkteigenschaften. Als nicht „aktiv eingesetzt“ sind Stoffe anzusehen, die als Verunreinigung und/oder als Nebenbestandteil im Produkt vorliegen.

Dies gilt als erfüllt, wenn z. B. die Geringfügigkeitsschwellen⁵ sowie die weiteren in diesem Abschnitt aufgeführten Anforderungen eingehalten werden.

Hinweis:

In Laborversuchen ermittelte Stoffkonzentrationen im Eluat sind in der Regel nicht direkt mit den Anforderungswerten am Ort der Beurteilung unter realen Bedingungen vergleichbar. Die Einbausituation und ggf. Transportpfade sind, z. B. mit Übertragungsfunktionen, zu berücksichtigen.

Die Freisetzung von gefährlichen Stoffen aus baulichen Anlagen darf keine dauerhaften Änderungen der elektrischen Leitfähigkeit, des pH-Wertes sowie anderer Veränderungen im Wasser wie Färbung, Trübung, Schaumbildung oder Geruch hervorrufen.

Wenn die Anforderungswerte (Anhang A) bezüglich der Freisetzung gefährlicher Stoffe aus einem bestimmten Bauteil/Bauprodukt – sofern diese explizit angegeben sind – eingehalten werden, gelten diese Anforderungen als erfüllt.

Falls organische Stoffe aus baulichen Anlagen freigesetzt werden können, für die keine Prüfwerte existieren, sind zusätzlich die Anforderungen aus Tabelle 2 einzuhalten.

Tabelle 2: Anforderungen an umweltrelevante Bauteile aus organischen Materialien bezüglich biologischer Auswirkungen im Grundwasser

Parameter	Prüfung während der Reaktion der Materialien*	Prüfung von ausreagierten Materialien*
TOC	Angabe in mg/l	Angabe in mg/l
<i>Scenedesmus</i> -Chlorophyll-Fluoreszenztest nach DIN 38412-33	$G_A^{**} \leq 8$	$G_A^{**} \leq 4$
Beweglichkeitshemmtest mit <i>Daphnia magna Straus</i> nach DIN 38412-30 bzw. ISO 6341	$G_D \leq 8$	$G_D \leq 4$
Leuchtbakterien-Lumineszenz-Hemmtest mit <i>Vibrio fischeri</i> nach DIN EN ISO 11348-1 bis DIN EN ISO 11348-3 oder $G_L > 8$, dann Leuchtbakterien-Zellvermehrungs-Hemmtest nach DIN 38412-37	$G_L \leq 8$ $G_{LW} \leq 2$	$G_L \leq 8$ $G_{LW} \leq 2$
Fischeitertest mit <i>Danio rerio</i> nach DIN 38415-6	$G_{EI} \leq 6$	$G_{EI} \leq 6$
umu-Test auf erbgutveränderndes Potenzial nach DIN 38415-3	$G_{EU} \leq 1,5$	$G_{EU} \leq 1,5$
Biologische Abbaubarkeit, wenn TOC > 10 mg/l	„leicht biologisch abbaubar“ gemäß OECD 301	„leicht biologisch abbaubar“ gemäß OECD 301
* Die Anforderungen beziehen sich auf die Elutionsprüfung des jeweiligen Bauteils/Bauprodukts.		
** Gemäß der Prüfvorschrift wird eine Hemmung der Zellvermehrung von Grünalgen von 20 % und mehr als akut toxische Wirkung eingestuft. Die für eine unter 20 %ige Hemmung notwendige Verdünnungsstufe des Originaleluats (Verdünnungsstufe G_A) wird bestimmt. Die weiteren G-Werte sind analog definiert.		

4 Anforderungen an Dachbauteile

Für kleinteilige Bauteile, z. B. Befestigungen, Blitzableiter, ist kein Nachweis bezüglich der Freisetzung gefährlicher Substanzen zu erbringen.

5 Den in der ABuG aufgeführten Prüfwerten für die Freisetzung gefährlicher Stoffe liegen die Geringfügigkeitsschwellen der LAWA zugrunde: LAWA: „Ableitung von Geringfügigkeitsschwellen für das Grundwasser“, Dezember 2004. Erhältlich bei Kulturbuch-Verlag GmbH, Postfach 47 04 49, 12313 Berlin oder herunterladen von der LAWA-Homepage: www.lawa.de.

4.1 Dachbauteile aus Metall

Hinweis:

Von großflächigen Metallblechen können Umweltbelastungen für Boden und Wasser ausgehen. Für die dezentrale Versickerung von Regenwasser wird auf die planungsrechtlichen und wasserrechtlichen Anforderungen sowie auf andere örtliche Rechtsvorschriften verwiesen, nach denen gegebenenfalls Niederschlagswasser nicht unbehandelt versickert werden darf.

4.2 Dachbauteile aus Beton

Betonausgangsstoffe, die in Dachbauteilen verwendet werden, müssen die in den folgenden Abschnitten aufgeführten Anforderungen erfüllen.

Beim Einsatz von natürlichen Gesteinskörnungen ist kein Nachweis bezüglich der Stoffgehalte und der Freisetzung gefährlicher Substanzen zu erbringen.

Bauprodukte, die unter Einsatz von Bildschirmglas hergestellt wurden, dürfen nicht verwendet werden.

4.2.1 Rezyklierte Gesteinskörnungen

Dachbauteile aus Beton, der unter Verwendung von rezyklierter Gesteinskörnung hergestellt wird, dürfen nur eingebaut werden, wenn die rezyklierte Gesteinskörnung die folgenden Anforderungen erfüllt:

- Als Eingangsmaterialien in einer Bauschuttrecyclinganlage dürfen zur Herstellung der rezyklierten Gesteinskörnung nur Abfälle angenommen werden, die bei Bautätigkeiten (z. B. Rückbau, Abriss, Umbau, Ausbau, Neubau und Erhaltung von Hoch- und Tiefbauten, Straßen, Wegen, Flugplätzen und sonstigen Verkehrsflächen) angefallen sind und zuvor als natürliche oder künstliche mineralische Baustoffe in gebundener oder ungebundener Form im Hoch- und Tiefbau eingesetzt waren. Die Abfälle müssen den in der Tabelle A-2 (Anhang A) genannten Abfallarten entsprechen. Vor Umbau, Rückbau oder Abriss eines Bauwerkes ist zunächst durch Inaugenscheinnahme und Auswertung vorhandener Unterlagen festzustellen, ob mit einer Schadstoffbelastung des dabei anfallenden Materials gerechnet werden muss. Wenn eine Schadstoffbelastung über den in der Tabelle A-3 aufgeführten Parameterumfang hinaus bestehen könnte, ist das Material gesondert abfallrechtlich zu bewerten. Kontaminierte Baustoffe und Bauteile sind während des Rückbaus eines Bauwerkes zu separieren und einer geordneten Entsorgung zuzuführen. Dies betrifft insbesondere Brandschutt, Bauteile mit Isolierungen und Anstrichen auf Pechbasis, Innenwandungen von Industrieschornsteinen, asbest- und PCB-haltige Stoffe, mit Schadstoffen kontaminierte Gebäudeteile von Gaswerken, Tankstellen, Galvanikbetrieben und Produktionsanlagen der chemischen Industrie.
- Die Stoffkonzentrationen im Eluat gemäß DIN EN 12457-4 der rezyklierten Gesteinskörnung müssen die Obergrenzen gemäß Tabelle A-3 (Anhang A) einhalten.
- Die Stoffgehalte im Feststoff der rezyklierten Gesteinskörnung müssen die Obergrenzen gemäß Tabelle A-3 (Anhang A) einhalten.
- Für Beton nach DIN 1045-2 muss die stoffliche Zusammensetzung der rezyklierten Gesteinskörnung den Liefertypen gemäß der DAfStb-Richtlinie „Beton nach DIN EN 206-1 und DIN 1045-2 mit rezyklierter Gesteinskörnung nach DIN EN 12620“ entsprechen.

Beim Einsatz von Fehlchargen von Fertigbetonteilen direkt im Herstellwerk als rezyklierte Gesteinskörnung ist kein Nachweis bezüglich der Stoffgehalte und der Freisetzung gefährlicher Substanzen zu erbringen.

4.2.2 Industriell hergestellte Gesteinskörnungen

Dachbauteile aus Beton, der unter Verwendung industriell hergestellter Gesteinskörnungen hergestellt wird, dürfen nur eingebaut werden, wenn die industriell hergestellten Gesteinskörnungen die folgenden Anforderungen einhalten:

- Die Stoffkonzentrationen im Eluat gemäß DIN EN 12457-4 der industriell hergestellten Gesteinskörnung müssen die Obergrenzen gemäß Tabelle A-4 (Anhang A) einhalten.
- Die Stoffgehalte im Feststoff der industriell hergestellten Gesteinskörnung müssen die Obergrenzen gemäß Tabelle A-4 (Anhang A) einhalten.

Beim Einsatz von kristalliner Hochofenstückschlacke, Hüttensand, Schmelzkammergranulat, Blähglimmer (Vermikulit), Blähperlit, Blähschiefer, Blähton, Ziegelsplitt aus ungebrauchten Ziegeln sowie gesinterter Steinkohlenflugasche und Kesselasche (Kesselsand) aus solchen Wärmekraftwerken, in denen nur Kohle und keine Sekundärbrennstoffe mitverbrannt werden, als Gesteinskörnung (oder Gesteinsmehl) in Beton ist kein Nachweis bezüglich der Stoffgehalte und der Freisetzung gefährlicher Substanzen zu erbringen.

Industriell hergestellte Gesteinskörnungen, die weder in dem vorangegangenen Absatz noch in der Tabelle A-4 genannt sind, sind für die Verwendung in Beton unzulässig.

4.2.3 Flugaschen

Dachbauteile aus Beton, der unter Verwendung von siliciumreicher Flugasche (i. d. R. Steinkohlenflugasche) hergestellt wird, dürfen nur eingebaut werden, wenn die siliciumreiche Flugasche die folgenden Anforderungen einhält:

- Die Stoffgehalte im Feststoff der siliciumreichen Flugasche müssen die Anforderungen der Tabelle A-5 (Anhang A) einhalten.

Für calciumreiche Flugaschen (i. d. R. Braunkohlenflugasche) für Dachbauteile aus Beton gibt es keine Technischen Baubestimmungen oder allgemein anerkannten Regeln der Technik, nach denen ihre Auswirkungen auf Boden und Gewässer bewertet werden können. Sie sind aber für die Erfüllung der Anforderungen nach **§ 3 HBO**, auch im Hinblick auf ihre Auswirkungen auf Boden und Gewässer, von Bedeutung.

4.3 Dachbauteile aus Holz

Für Dachbauteile (einschließlich Fenstern) dürfen holzschutzmittelbehandelte Holzbauteile nur eingesetzt werden, wenn die Holzschutzmittel (Biozidprodukte) den Anforderungen der Biozid-Verordnung (EU) Nr. 528/2012 entsprechen. Bei der Verwendung von Biozidprodukten sind die in der Zulassung nach Biozid-Verordnung genannten Auflagen gemäß Artikel 22, Absatz 1, der Biozid-Verordnung bzw. national geltende Übergangsvorschriften nach der Verordnung über die Meldung von Biozid-Produkten nach dem Chemikaliengesetz (Biozid-Meldeverordnung) einzuhalten. Holzbauteile, die mit Schutzmitteln gegen biologischen Befall behandelt sind, müssen nach DIN EN 15228:2009, Abschnitt 6, gekennzeichnet sein.

Bei der Verwendung von Dachbauteilen aus Altholz müssen die Anforderungen der Altholzverordnung eingehalten werden.

Holzbauteile für Dachbauteile, die mit Flammschutzmitteln behandelt sind, müssen die Anforderungen aus Abschnitt 2 bezüglich des Gehaltes an gefährlichen Stoffen einhalten. Die im Produkt enthaltenen gefährlichen Stoffe sind zu deklarieren.

4.4 Abdichtungen für Dachbauteile

Abdichtungen für Dachbauteile, die Stoffe enthalten, die eine Durchwurzelung hemmen oder verhindern sollen (Wurzelschutzmittel), dürfen nur eingebaut werden, wenn die Anforderungen gemäß Abschnitt 2 und für die Konzentration des Wurzelschutzmittels im Eluat die Anforderungen gemäß Abschnitt 3 eingehalten werden.

5 Anforderungen an Außenwände (einschließlich Träger und Stützen)

Für kleinteilige Bauteile, z. B. Befestigungen, ist kein Nachweis bezüglich der Freisetzung gefährlicher Substanzen zu erbringen.

Insbesondere für Bauteile für Außenwände aus Natursteinen, Glas oder Keramik ist kein Nachweis bezüglich der Stoffgehalte und der Freisetzung gefährlicher Substanzen zu erbringen.

5.1 Bauteile für Außenwände aus Metall

Hinweis:

Von großflächigen Metallblechen können Umweltbelastungen für Boden und Wasser ausgehen. Für die dezentrale Versickerung von Regenwasser wird auf die planungsrechtlichen und wasserrechtlichen Anforderungen sowie auf andere örtliche Rechtsvorschriften verwiesen, nach denen ggf. Niederschlagswasser nicht unbehandelt versickert werden darf.

5.2 Bauteile für Außenwände aus Beton

Betonausgangsstoffe, die in Bauteilen für Außenwände verwendet werden, müssen die in den folgenden Abschnitten aufgeführten Anforderungen erfüllen.

Beim Einsatz von natürlichen Gesteinskörnungen ist kein Nachweis bezüglich der Stoffgehalte und der Freisetzung gefährlicher Substanzen zu erbringen.

Bauprodukte, die unter Einsatz von Bildschirmglas hergestellt wurden, dürfen nicht verwendet werden.

5.2.1 Rezyklierte Gesteinskörnungen

Bauteile für Außenwände aus Beton, der unter Verwendung von rezyklierter Gesteinskörnung hergestellt wird, dürfen nur eingebaut werden, wenn die rezyklierte Gesteinskörnung die folgenden Anforderungen erfüllt:

- Als Eingangsmaterialien in einer Bauschuttrecyclinganlage dürfen zur Herstellung der rezyklierten Gesteinskörnung nur Abfälle angenommen werden, die bei Bautätigkeiten (z. B. Rückbau, Abriss, Umbau, Ausbau, Neubau und Erhaltung von Hoch- und Tiefbauten, Straßen, Wegen, Flugplätzen und sonstigen Verkehrsflächen) angefallen sind und zuvor als natürliche oder künstliche mineralische Baustoffe in gebundener oder ungebundener Form im Hoch- und Tiefbau eingesetzt waren. Die Abfälle müssen den in der Tabelle A-2 (Anhang A) genannten Abfallarten entsprechen. Vor Umbau, Rückbau oder Abriss eines Bauwerkes ist zunächst durch Inaugenscheinnahme und Auswertung vorhandener Unterlagen festzustellen, ob mit einer Schadstoffbelastung des dabei anfallenden Materials gerechnet werden muss. Wenn eine Schadstoffbelastung über den in der Tabelle A-3 aufgeführten Parameterumfang hinaus bestehen könnte, ist das Material gesondert abfallrechtlich zu bewerten. Kontaminierte Baustoffe und Bauteile sind während des Rückbaus eines Bauwerkes zu separieren und einer geordneten Entsorgung zuzuführen. Dies betrifft insbesondere Brandschutt, Bauteile mit Isolierungen und Anstrichen auf Pechbasis, Innenwandungen von Industrieschornsteinen, asbest- und PCB-haltige Stoffe, mit Schadstoffen

kontaminierte Gebäudeteile von Gaswerken, Tankstellen, Galvanikbetrieben und Produktionsanlagen der chemischen Industrie.

- Die Stoffkonzentrationen im Eluat gemäß DIN EN 12457-4 der rezyklierten Gesteinskörnung müssen die Obergrenzen gemäß Tabelle A-3 (Anhang A) einhalten.
- Die Stoffgehalte im Feststoff der rezyklierten Gesteinskörnung müssen die Obergrenzen gemäß Tabelle A-3 (Anhang A) einhalten.
- Für Beton nach DIN 1045-2 muss die stoffliche Zusammensetzung der rezyklierten Gesteinskörnung den Liefertypen gemäß der DAfStb-Richtlinie „Beton nach DIN EN 206-1 und DIN 1045-2 mit rezyklierter Gesteinskörnung nach DIN EN 12620“ entsprechen.

Beim Einsatz von Fehlchargen von Fertigbetonteilen direkt im Herstellwerk als rezyklierte Gesteinskörnung ist kein Nachweis bezüglich der Stoffgehalte und der Freisetzung gefährlicher Substanzen zu erbringen.

5.2.2 Industriell hergestellte Gesteinskörnungen

Bauteile für Außenwände aus Beton, der unter Verwendung industriell hergestellter Gesteinskörnungen hergestellt wird, dürfen nur eingebaut werden, wenn die industriell hergestellten Gesteinskörnungen die folgenden Anforderungen einhalten:

- Die Stoffkonzentrationen im Eluat gemäß DIN EN 12457-4 der industriell hergestellten Gesteinskörnung müssen die Obergrenzen gemäß Tabelle A-4 (Anhang A) einhalten.
- Die Stoffgehalte im Feststoff der industriell hergestellten Gesteinskörnung müssen die Obergrenzen gemäß Tabelle A-4 (Anhang A) einhalten.

Für Außenwände aus Beton, der unter Verwendung industriell hergestellter Gesteinskörnungen hergestellt wird, gilt, dass bei Verwendung in Kontakt mit Boden und Grundwasser die Stoffkonzentrationen im Eluat gemäß CEN/TS 16637-2 (an Festbetonprobekörpern) die Obergrenzen gemäß Tabelle A-6 (Anhang A) einhalten müssen.

Der Nachweis, dass die Stoffkonzentrationen im Eluat gemäß CEN/TS 16637-2 die Obergrenzen gemäß Tabelle A-6 (Anhang A) einhalten, entfällt, falls durch konstruktive Maßnahmen ein direkter Kontakt mit Boden oder Grundwasser verhindert wird.

Beim Einsatz von kristalliner Hochofenstückschlacke, Hüttensand, Schmelzkammergranulat, Blähglimmer (Vermikulit), Blähperlit, Blähschiefer, Blähton, Ziegelsplitt aus ungebrauchten Ziegeln sowie gesinterter Steinkohlenflugasche und Kesselasche (Kesselsand) aus solchen Wärmekraftwerken, in denen nur Kohle und keine Sekundärbrennstoffe mitverbrannt werden, als Gesteinskörnung (oder Gesteinsmehl) in Beton ist kein Nachweis bezüglich der Stoffgehalte und der Freisetzung gefährlicher Substanzen zu erbringen.

Industriell hergestellte Gesteinskörnungen, die weder in dem vorangegangenen Absatz noch in der Tabelle A-4 genannt sind, sind für die Verwendung in Beton unzulässig.

5.2.3 Flugaschen

Bauteile für Außenwände aus Beton, der unter Verwendung von siliciumreicher Flugasche (i. d. R. Steinkohlenflugasche) hergestellt wird, dürfen nur eingebaut werden, wenn die siliciumreiche Flugasche die folgenden Anforderungen einhält:

- Die Stoffgehalte im Feststoff der siliciumreichen Flugasche müssen die Anforderungen der Tabelle A-5 (Anhang A) einhalten.

Für Außenwände aus Beton, der unter Verwendung von siliciumreicher Flugasche hergestellt wird, gilt, dass bei Verwendung in Kontakt mit Boden und Grundwasser die Stoffkonzentrationen im Eluat gemäß CEN/TS 16637-2 (an Festbetonprobekörpern) die Obergrenzen gemäß Tabelle A-6 (Anhang A) einhalten müssen.

Der Nachweis, dass die Stoffkonzentrationen im Eluat gemäß CEN/TS 16637-2 die Obergrenzen gemäß Tabelle A-6 (Anhang A) einhalten, entfällt, falls durch konstruktive Maßnahmen ein direkter Kontakt mit Boden oder Grundwasser verhindert wird.

Für calciumreiche Flugaschen (i. d. R. Braunkohlenflugasche) für Außenwandbauteile aus Beton gibt es keine Technischen Baubestimmungen oder allgemein anerkannten Regeln der Technik, nach denen ihre Auswirkungen auf Boden und Gewässer bewertet werden können. Sie sind aber für die Erfüllung der Anforderungen nach **§ 3 HBO**, auch im Hinblick auf ihre Auswirkungen auf Boden und Gewässer, von Bedeutung.

5.2.4 Sulfathüttenzement und Calciumaluminatsulfatzement

Bauteile für Außenwände aus Beton, der unter Verwendung von Sulfathüttenzement oder Calciumaluminatsulfatzement hergestellt wird, dürfen in Kontakt mit Boden oder Grundwasser nur eingebaut werden, wenn die Stoffkonzentrationen im Eluat gemäß CEN/TS 16637-2 (an Festbetonprobekörpern) die Obergrenzen gemäß Tabelle A-7 (Anhang A) einhalten.

Der Nachweis dieser Anforderungen entfällt, falls durch konstruktive Maßnahmen ein direkter Kontakt mit Boden oder Grundwasser auszuschließen ist.

5.2.5 Betonzusatzmittel für Außenwände aus Beton

Betonzusatzmittel, die in Beton für Außenwände in Kontakt mit Boden oder Grundwasser eingesetzt werden, und für die es keine Technischen Baubestimmungen oder allgemein anerkannten Regeln der Technik gibt, sind für die Erfüllung der Anforderungen nach **§ 3 HBO**, auch im Hinblick auf ihre Auswirkungen auf Boden und Gewässer, von Bedeutung.

5.3 Bauteile für Außenwände aus Holz

Für Außenwände (einschließlich Fenstern und Türen) dürfen holzschutzmittelbehandelte Holzbauteile nur eingesetzt werden, wenn die Holzschutzmittel (Biozidprodukte) den Anforderungen der Biozid-Verordnung (EU) Nr. 528/2012 entsprechen. Bei der Verwendung von Biozidprodukten sind die in der Zulassung nach Biozid-Verordnung genannten Auflagen gemäß Artikel 22, Absatz 1, der Biozid-Verordnung bzw. national geltende Übergangsvorschriften nach der Verordnung über die Meldung von Biozid-Produkten nach dem Chemikaliengesetz (Biozid-Meldeverordnung) einzuhalten. Holzbauteile, die mit Schutzmitteln gegen biologischen Befall behandelt sind, müssen nach DIN EN 15228:2009, Abschnitt 6, gekennzeichnet sein.

Bei der Verwendung von Altholz für Bauteile für Außenwände müssen die Anforderungen der Altholzverordnung eingehalten werden.

Holzbauteile für Bauteile für Außenwände, die mit Flammschutzmitteln behandelt sind, müssen die Anforderungen aus Abschnitt 2 bezüglich des Gehaltes an gefährlichen Stoffen einhalten. Die im Produkt enthaltenen gefährlichen Stoffe sind zu deklarieren.

5.4 Abdichtungen für Außenwände

Für Schleierinjektionen als nachträgliche Bauwerksabdichtung gibt es keine Technischen Baubestimmungen oder allgemein anerkannten Regeln der Technik, nach denen ihre Auswirkungen auf Boden und Gewässer bewertet werden können. Sie sind aber für die Erfüllung der Anforderungen nach **§ 3 HBO**, auch im Hinblick auf ihre Auswirkungen auf Boden und Gewässer, von Bedeutung.

5.5 Brandschutzprodukte zum Aufhalten von Feuer im Brandfall

Reaktive Brandschutzbeschichtungen auf Stahlbauteilen, Brandschutzputzbelegungen sowie linienförmige Fugenabdichtungen müssen die Anforderungen aus Abschnitt 2 bezüglich des Gehaltes an gefährlichen Stoffen einhalten. Die im Produkt enthaltenen gefährlichen Stoffe sind zu deklarieren.

6 Anforderungen an Flächenbeläge im Außenbereich

Für kleinteilige Bauteile, z. B. Befestigungen, ist kein Nachweis bezüglich der Freisetzung gefährlicher Substanzen zu erbringen.

6.1 Bauteile für Flächenbeläge im Außenbereich aus Beton

Betonausgangsstoffe, die in Bodenbelägen oder Stufenbelägen verwendet werden, müssen die in den folgenden Abschnitten aufgeführten Anforderungen erfüllen.

Beim Einsatz von natürlichen Gesteinskörnungen ist kein Nachweis bezüglich der Stoffgehalte und der Freisetzung gefährlicher Substanzen zu erbringen.

Bauprodukte, die unter Einsatz von Bildschirmglas hergestellt wurden, dürfen nicht verwendet werden.

6.1.1 Rezyklierte Gesteinskörnungen

Flächenbeläge aus Beton, der unter Verwendung von rezyklierter Gesteinskörnung hergestellt wird, dürfen nur eingebaut werden, wenn die rezyklierte Gesteinskörnung die folgenden Anforderungen erfüllt:

- Als Eingangsmaterialien in einer Bauschuttrecyclinganlage dürfen zur Herstellung der rezyklierten Gesteinskörnung nur Abfälle angenommen werden, die bei Bautätigkeiten (z. B. Rückbau, Abriss, Umbau, Ausbau, Neubau und Erhaltung von Hoch- und Tiefbauten, Straßen, Wegen, Flugplätzen und sonstigen Verkehrsflächen) angefallen sind und zuvor als natürliche oder künstliche mineralische Baustoffe in gebundener oder ungebundener Form im Hoch- und Tiefbau eingesetzt waren. Die Abfälle müssen den in der Tabelle A-2 (Anhang A) genannten Abfallarten entsprechen. Vor Umbau, Rückbau oder Abriss eines Bauwerkes ist zunächst durch Inaugenscheinnahme und Auswertung vorhandener Unterlagen festzustellen, ob mit einer Schadstoffbelastung des dabei anfallenden Materials gerechnet werden muss. Wenn eine Schadstoffbelastung über den in der Tabelle A-3 aufgeführten Parameterumfang hinaus bestehen könnte, ist das Material gesondert abfallrechtlich zu bewerten. Kontaminierte Baustoffe und Bauteile sind während des Rückbaus eines Bauwerkes zu separieren und einer geordneten Entsorgung zuzuführen. Dies betrifft

insbesondere Brandschutt, Bauteile mit Isolierungen und Anstrichen auf Pechbasis, Innenwandungen von Industrieschornsteinen, asbest- und PCB-haltige Stoffe, mit Schadstoffen kontaminierte Gebäudeteile von Gaswerken, Tankstellen, Galvanikbetrieben und Produktionsanlagen der chemischen Industrie.

- Die Stoffkonzentrationen im Eluat gemäß DIN EN 12457-4 der rezyklierten Gesteinskörnung müssen die Obergrenzen gemäß Tabelle A-3 (Anhang A) einhalten.
- Die Stoffgehalte im Feststoff der rezyklierten Gesteinskörnung müssen die Obergrenzen gemäß Tabelle A-3 (Anhang A) einhalten.
- Für Beton nach DIN 1045-2 muss die stoffliche Zusammensetzung der rezyklierten Gesteinskörnung den Liefertypen gemäß der DAfStb-Richtlinie „Beton nach DIN EN 206-1 und DIN 1045-2 mit rezyklierter Gesteinskörnung nach DIN EN 12620“ entsprechen.

Beim Einsatz von Fehlchargen von Fertigbetonteilen direkt im Herstellwerk als rezyklierte Gesteinskörnung ist kein Nachweis bezüglich der Stoffgehalte und der Freisetzung gefährlicher Substanzen zu erbringen.

6.1.2 Industriell hergestellte Gesteinskörnungen

Flächenbeläge aus Beton, der unter Verwendung industriell hergestellter Gesteinskörnungen hergestellt wird, dürfen nur eingebaut werden, wenn die industriell hergestellten Gesteinskörnungen die folgenden Anforderungen einhalten:

- Die Stoffkonzentrationen im Eluat gemäß DIN EN 12457-4 der industriell hergestellten Gesteinskörnung müssen die Obergrenzen gemäß Tabelle A-4 (Anhang A) einhalten.
- Die Stoffgehalte im Feststoff der industriell hergestellten Gesteinskörnung müssen die Obergrenzen gemäß Tabelle A-4 (Anhang A) einhalten.

Beim Einsatz von kristalliner Hochofenstückschlacke, Hüttensand, Schmelzkammergranulat, Blähglimmer (Vermikulit), Blähperlit, Blähschiefer, Blähton, Ziegelsplitt aus ungebrauchten Ziegeln sowie gesinterter Steinkohlenflugasche und Kesselasche (Kesselsand) aus solchen Wärmekraftwerken, in denen nur Kohle und keine Sekundärbrennstoffe mitverbrannt werden, als Gesteinskörnung (oder Gesteinsmehl) in Beton ist kein Nachweis bezüglich der Stoffgehalte und der Freisetzung gefährlicher Substanzen zu erbringen.

Industriell hergestellte Gesteinskörnungen, die weder in dem vorangegangenen Absatz noch in der Tabelle A-4 genannt sind, sind für die Verwendung in Beton unzulässig.

6.1.3 Flugaschen

Flächenbeläge aus Beton, der unter Verwendung von siliciumreicher Flugasche (i. d. R. Steinkohlenflugasche) hergestellt wird, dürfen nur eingebaut werden, wenn die siliciumreiche Flugasche die folgenden Anforderungen einhält:

- Die Stoffgehalte im Feststoff der siliciumreichen Flugasche müssen die Anforderungen der Tabelle A-5 (Anhang A) einhalten.

Für calciumreiche Flugaschen (i. d. R. Braunkohlenflugasche) für Flächenbeläge aus Beton gibt es keine Technischen Baubestimmungen oder allgemein anerkannten Regeln der Technik, nach denen ihre Auswirkungen auf Boden und Gewässer bewertet werden können. Sie sind aber für die Erfüllung der Anforderungen nach **§ 3 HBO**, auch im Hinblick auf ihre Auswirkungen auf Boden und Gewässer, von Bedeutung.

6.2 Flächenbeläge aus Holzbauteilen

Als Flächenbeläge dürfen holzschutzmittelbehandelte Holzbauteile nur eingesetzt werden, wenn die Holzschutzmittel (Biozidprodukte) den Anforderungen der Biozid-Verordnung (EU) Nr. 528/2012 entsprechen. Bei der Verwendung von Biozidprodukten sind die in der Zulassung nach Biozid-Verordnung genannten Auflagen gemäß Artikel 22, Absatz 1, der Biozid-Verordnung bzw. national geltende Übergangsvorschriften nach der Verordnung über die Meldung von Biozid-Produkten nach dem Chemikaliengesetz (Biozid-Meldeverordnung) einzuhalten. Holzbauteile, die mit Schutzmitteln gegen biologischen Befall behandelt sind, müssen nach DIN EN 15228:2009, Abschnitt 6, gekennzeichnet sein.

Bei der Verwendung von Altholz für Flächenbeläge müssen die Anforderungen der Altholzverordnung eingehalten werden.

Holzbauteile für Flächenbeläge, die mit Flammschutzmitteln behandelt sind, müssen die Anforderungen aus Abschnitt 2 bezüglich des Gehaltes an gefährlichen Stoffen einhalten. Die im Produkt enthaltenen gefährlichen Stoffe sind zu deklarieren.

6.3 Abwasserbehandelnde Flächenbeläge

Für wasserdurchlässige Beläge für KFZ-Verkehrsflächen für die Behandlung des Abwassers zur anschließenden Versickerung gibt es keine Technischen Baubestimmungen oder allgemein anerkannten Regeln der Technik, nach denen ihre Auswirkungen auf Boden und Gewässer bewertet werden können. Sie sind aber für die Erfüllung der Anforderungen nach **§ 3 HBO**, auch im Hinblick auf ihre Auswirkungen auf Boden und Gewässer, von Bedeutung.

7 Anforderungen an Gründungen inklusive Pfähle

7.1 Allgemeines

In Injektionsmitteln und Verpressmaterialien, die für Gründungen und Pfähle direkt im Grundwasser eingesetzt werden, dürfen keine rezyklierten oder industriell hergestellten Gesteinskörnungen verwendet werden.

7.2 Injektions- und Verpressmaterialien für Gründungen inklusive Pfähle

7.2.1 Flugasche

Gründungen inklusive Pfähle aus Bindemittelsuspensionen, Einpressmörtel (Zementmörtel) oder Beton, die unter Verwendung von siliciumreicher Flugasche (i. d. R. Steinkohlenflugasche) hergestellt werden, dürfen nur eingebaut werden, wenn die Flugasche die folgenden Anforderungen einhält:

- Die Stoffgehalte im Feststoff der siliciumreichen Flugasche müssen die Obergrenzen gemäß Tabelle A-5 (Anhang A) einhalten.
- Die Stoffkonzentrationen im Eluat gemäß CEN/TS 16637-2 von Mörtel bzw. Beton, der unter Verwendung von siliciumreicher Flugasche hergestellt ist, müssen die Obergrenzen gemäß Tabelle A-6 (Anhang A) einhalten.

Der Nachweis, dass die Stoffkonzentrationen im Eluat gemäß CEN/TS 16637-2 von Mörtel bzw. Beton, der unter Verwendung von siliciumreicher Flugasche hergestellt ist, die Obergrenzen gemäß Tabelle A-5 (Anhang A) einhalten, entfällt, falls durch konstruktive Maßnahmen ein direkter Kontakt mit Boden und/oder Grundwasser auszuschließen ist.

Für calciumreiche Flugaschen (i. d. R. Braunkohlenflugasche) für Gründungen inklusive Pfähle aus Bindemittelsuspensionen, Einpressmörtel (Zementmörtel) oder Beton gibt es keine Technischen Baubestimmungen oder allgemein anerkannten Regeln der Technik, nach denen ihre Auswirkungen auf Boden und Gewässer bewertet werden können. Sie sind aber für die Erfüllung der Anforderungen nach **§ 3 HBO**, auch im Hinblick auf ihre Auswirkungen auf Boden und Gewässer, von Bedeutung.

7.3 Gründungen aus Beton

Betonausgangsstoffe, die in Gründungen verwendet werden, die Kontakt zu Grundwasser oder Boden haben, müssen die in den folgenden Abschnitten aufgeführten Anforderungen erfüllen.

Beim Einsatz von natürlichen Gesteinskörnungen ist kein Nachweis bezüglich der Stoffgehalte und der Freisetzung gefährlicher Substanzen zu erbringen.

7.3.1 Rezyklierte Gesteinskörnungen

Gründungen aus Beton, der unter Verwendung von rezyklierter Gesteinskörnung hergestellt wird, dürfen nur eingebaut werden, wenn die rezyklierte Gesteinskörnung die folgenden Anforderungen erfüllt:

- Als Eingangsmaterialien in einer Bauschuttrecyclinganlage dürfen zur Herstellung der rezyklierten Gesteinskörnung nur Abfälle angenommen werden, die bei Bautätigkeiten (z. B. Rückbau, Abriss, Umbau, Ausbau, Neubau und Erhaltung von Hoch- und Tiefbauten, Straßen, Wegen, Flugplätzen und sonstigen Verkehrsflächen) angefallen sind und zuvor als natürliche oder künstliche mineralische Baustoffe in gebundener oder ungebundener Form im Hoch- und Tiefbau eingesetzt waren. Die Abfälle müssen den in der Tabelle A-2 (Anhang A) genannten Abfallarten entsprechen. Vor Umbau, Rückbau oder Abriss eines Bauwerkes ist zunächst durch Inaugenscheinnahme und Auswertung vorhandener Unterlagen festzustellen, ob mit einer Schadstoffbelastung des dabei anfallenden Materials gerechnet werden muss. Wenn eine Schadstoffbelastung über den in der Tabelle A-3 aufgeführten Parameterumfang hinaus bestehen könnte, ist das Material gesondert abfallrechtlich zu bewerten. Kontaminierte Baustoffe und Bauteile sind während des Rückbaus eines Bauwerkes zu separieren und einer geordneten Entsorgung zuzuführen. Dies betrifft insbesondere Brandschutt, Bauteile mit Isolierungen und Anstrichen auf Pechbasis, Innenwandungen von Industrieschornsteinen, asbest- und PCB-haltige Stoffe, mit Schadstoffen kontaminierte Gebäudeteile von Gaswerken, Tankstellen, Galvanikbetrieben und Produktionsanlagen der chemischen Industrie.
- Die Stoffkonzentrationen im Eluat gemäß DIN EN 12457-4 der rezyklierten Gesteinskörnung müssen die Obergrenzen gemäß Tabelle A-3 (Anhang A) einhalten.
- Die Stoffgehalte im Feststoff der rezyklierten Gesteinskörnung müssen die Obergrenzen gemäß Tabelle A-3 (Anhang A) einhalten.
- Für Beton nach DIN 1045-2 muss die stoffliche Zusammensetzung der rezyklierten Gesteinskörnung den Liefertypen gemäß der DAfStb-Richtlinie „Beton nach DIN EN 206-1 und DIN 1045-2 mit rezyklierter Gesteinskörnung nach DIN EN 12620“ entsprechen.

Beim Einsatz von Fehlchargen von Fertigbetonteilen direkt im Herstellwerk als rezyklierte Gesteinskörnung ist kein Nachweis bezüglich der Stoffgehalte und der Freisetzung gefährlicher Substanzen zu erbringen.

7.3.2 Industriell hergestellte Gesteinskörnungen

Gründungen aus Beton, der unter Verwendung industriell hergestellter Gesteinskörnungen hergestellt wird, dürfen nur eingebaut werden, wenn die industriell hergestellten Gesteinskörnungen die folgenden Anforderungen einhalten:

- Die Stoffkonzentrationen im Eluat gemäß DIN EN 12457-4 der industriell hergestellten Gesteinskörnung müssen die Obergrenzen gemäß Tabelle A-4 (Anhang A) einhalten.
- Die Stoffgehalte im Feststoff der rezyklierten Gesteinskörnung müssen die Obergrenzen gemäß Tabelle A-4 (Anhang A) einhalten.
- Die Stoffkonzentrationen im Eluat gemäß CEN/TS 16637-2 (an Festbetonprobekörpern) müssen die Obergrenzen gemäß Tabelle A-6 (Anhang A) einhalten.

Der Nachweis, dass die Stoffkonzentrationen im Eluat gemäß CEN/TS 16637-2 die Obergrenzen gemäß Tabelle A-6 (Anhang A) einhalten, entfällt, falls durch konstruktive Maßnahmen ein direkter Kontakt mit Boden und/oder Grundwasser auszuschließen ist.

Beim Einsatz von kristalliner Hochofenstückschlacke, Hüttensand, Schmelzkammergranulat, Blähglimmer (Vermikulit), Blähperlit, Blähschiefer, Blähton, Ziegelsplitt aus ungebrauchten Ziegeln sowie gesinterter Steinkohlenflugasche und Kesselasche (Kesselsand) aus solchen Wärmekraftwerken, in denen nur Kohle und keine Sekundärbrennstoffe mitverbrannt werden, als Gesteinskörnung (oder Gesteinsmehl) in Beton ist kein Nachweis bezüglich der Stoffgehalte und der Freisetzung gefährlicher Substanzen zu erbringen.

Industriell hergestellte Gesteinskörnungen, die weder in dem vorangegangenen Absatz noch in der Tabelle A-4 genannt sind, sind für die Verwendung in Beton unzulässig.

7.3.3 Flugaschen

Gründungen aus Beton, der unter Verwendung von siliciumreicher Flugasche (i. d. R. Steinkohlenflugasche) hergestellt wird, dürfen nur eingebaut werden, wenn die Flugasche die folgenden Anforderungen einhält:

- Die Stoffgehalte im Feststoff der siliciumreichen Flugasche müssen die Obergrenzen gemäß Tabelle A-5 (Anhang A) einhalten.
- Die Stoffkonzentrationen im Eluat gemäß CEN/TS 16637-2 (an Festbetonprobekörpern) müssen die Obergrenzen gemäß Tabelle A-6 (Anhang A) einhalten.

Der Nachweis, dass die Stoffkonzentrationen im Eluat gemäß CEN/TS 16637-2 die Obergrenzen gemäß Tabelle A-6 (Anhang A) einhalten, entfällt, falls durch konstruktive Maßnahmen ein direkter Kontakt mit Boden und/oder Grundwasser auszuschließen ist.

Für calciumreiche Flugaschen (i. d. R. Braunkohlenflugasche) für Gründungen aus Beton gibt es keine Technischen Baubestimmungen oder allgemein anerkannten Regeln der Technik, nach denen ihre Auswirkungen auf Boden und Gewässer bewertet werden können. Sie sind aber für die Erfüllung der Anforderungen nach **§ 3 HBO**, auch im Hinblick auf ihre Auswirkungen auf Boden und Gewässer, von Bedeutung.

7.3.4 Sulfathüttenzement und Calciumaluminatsulfatzement

Gründungen aus Beton, der unter Verwendung von Sulfathüttenzement oder Calciumaluminatsulfatzement hergestellt wird, dürfen nur eingebaut werden, wenn die Stoffkonzentrationen im Eluat gemäß CEN/TS 16637-2 (an Festbetonprobekörpern) die Obergrenzen gemäß Tabelle A-7 (Anhang A) einhalten.

Der Nachweis, dass die Stoffkonzentrationen im Eluat gemäß CEN/TS 16637-2 die Obergrenzen gemäß Tabelle A-7 (Anhang A) einhalten, entfällt, falls durch konstruktive Maßnahmen ein direkter Kontakt mit Boden und/oder Grundwasser auszuschließen ist.

7.3.5 Betonzusatzmittel

Betonzusatzmittel, die für Gründungen aus Beton verwendet werden und für die es keine Technischen Baubestimmungen oder allgemein anerkannten Regeln der Technik gibt, sind für die Erfüllung der Anforderungen nach **§ 3 HBO**, auch im Hinblick auf ihre Auswirkungen auf Boden und Gewässer, von Bedeutung.

7.4 Abdichtungen für Gründungen

Für Schleierinjektionen als nachträgliche Bauwerksabdichtung gibt es keine Technischen Baubestimmungen oder allgemein anerkannten Regeln der Technik, nach denen ihre Auswirkungen auf Boden und Gewässer bewertet werden können. Sie sind aber für die Erfüllung der Anforderungen nach **§ 3 HBO**, auch im Hinblick auf ihre Auswirkungen auf Boden und Gewässer, von Bedeutung.

8. Anforderungen an Sohlabdichtungen zur Herstellung von Baugruben

8.1 Allgemeines

In Injektionsmitteln aus Bindemittelsuspensionen oder Einpressmörtel (Zementmörtel), die direkt im Grundwasser eingesetzt werden, dürfen keine rezyklierten oder industriell hergestellten Gesteinskörnungen verwendet werden. Injektionsmittel mit dem Bestandteil bzw. dem Reaktionsprodukt Acrylamid dürfen nicht verwendet werden.

8.2 Injektions- und Verpressmittel für Sohlabdichtungen aus Bindemittelsuspensionen oder Einpressmörtel

8.2.1 Flugasche für zementgebundene Sohlabdichtungen

Injektionsmittel aus Bindemittelsuspensionen oder Einpressmörtel (Zementmörtel), die unter Verwendung von siliciumreicher Flugasche (i. d. R. Steinkohlenflugasche) hergestellt werden, dürfen nur eingebaut werden, wenn die Flugasche die folgenden Anforderungen einhält:

- Die Stoffgehalte im Feststoff der siliciumreichen Flugasche müssen die Obergrenzen der Tabelle A-5 (Anhang A) einhalten.
- Die Stoffkonzentrationen im Eluat gemäß CEN/TS 16637-2 (an Mörtel- bzw. Betonprobekörpern) müssen die Obergrenzen gemäß Tabelle A-6 (Anhang A) einhalten.

Für calciumreiche Flugaschen (i. d. R. Braunkohlenflugasche) für Injektionsmittel aus Bindemittelsuspensionen oder Einpressmörtel (Zementmörtel) gibt es keine Technischen Baubestimmungen oder allgemein anerkannten Regeln der Technik, nach denen ihre Auswirkungen auf Boden und Gewässer bewertet werden können. Sie sind aber für die Erfüllung der Anforderungen nach **§ 3 HBO**, auch im Hinblick auf ihre Auswirkungen auf Boden und Gewässer, von Bedeutung.

8.3 Injektions- und Verpressmittel für Sohlabdichtungen auf Silikatbasis

Für Injektions- und Verpressmittel für Sohlabdichtungen auf Silikatbasis gibt es keine Technischen Baubestimmungen oder allgemein anerkannten Regeln der Technik, nach denen ihre Auswirkungen auf Boden und Gewässer bewertet werden können. Sie sind aber für die Erfüllung der Anforderungen nach **§ 3 HBO**, auch im Hinblick auf ihre Auswirkungen auf Boden und Gewässer, von Bedeutung.

9 Anforderungen an Schüttungen

9.1 Schüttungen unter Verwendung von Abfällen

Schüttungen, die unter Verwendung von Abfällen hergestellt werden, müssen die Anforderungen des Kreislaufwirtschaftsgesetzes, des Bundes-Bodenschutzgesetzes, der Bundes-Bodenschutz- und Altlastenverordnung und des Wasserhaushaltsgesetzes einhalten. Der genaue Prüfumfang ist hierbei je nach Material sowie der Bauweise (wasserundurchlässige/wasserdurchlässige Bauweise) im Einzelfall festzulegen. Bauprodukte, die unter Einsatz von Bildschirmglas hergestellt wurden, dürfen nicht verwendet werden.

9.2 Schaumglasschotter als Schüttungen unter Gründungsplatten

Schüttungen, die aus Schaumglasschotter bestehen, dürfen unterhalb von Gründungsplatten dann eingebaut werden, wenn der Schaumglasschotter die folgenden Anforderungen erfüllt, und die Schüttung oberhalb der gesättigten Bodenzone sowie oberhalb des Kapillarsaumes des Grundwassers (i. d. R. 30 cm über HGW (höchster gemessener Grundwasserstand)) eingebaut ist:

- Die Stoffkonzentrationen im Eluat gemäß DIN EN 12457-4 des Glasmehls, aus dem Schaumglasschotter hergestellt wird, müssen die Obergrenzen gemäß Tabelle A-8 (Anhang A) einhalten.
- Die Stoffgehalte im Feststoff des Glasmehls, aus dem Schaumglasschotter hergestellt wird, müssen die Obergrenzen gemäß Tabelle A-8 (Anhang A) einhalten.

Bauprodukte, die unter Einsatz von Bildschirmglas hergestellt wurden, dürfen nicht verwendet werden.

9.3 Filtermaterialien zur Behandlung von Niederschlagsabwasser, das versickert werden soll

Für Filtermaterialien, die von Niederschlagswasser durchströmt werden, gibt es keine Technischen Baubestimmungen oder allgemein anerkannten Regeln der Technik, nach denen ihre Auswirkungen auf Boden und Gewässer bewertet werden können. Sie sind aber für die Erfüllung der Anforderungen nach **§ 3 HBO**, auch im Hinblick auf ihre Auswirkungen auf Boden und Gewässer, von Bedeutung.

10 Anforderungen an unterirdische Behälter und Rohre

10.1 Unterirdische Behälter und Rohre aus Beton

Betonausgangsstoffe, die in unterirdischen Behältern und Rohren verwendet werden, die Kontakt zu Grundwasser oder Boden haben, müssen die in den folgenden Abschnitten aufgeführten Anforderungen erfüllen.

Beim Einsatz von natürlichen Gesteinskörnungen ist kein Nachweis bezüglich der Stoffgehalte und der Freisetzung gefährlicher Substanzen zu erbringen.

Bauprodukte, die unter Einsatz von Bildschirmglas hergestellt wurden, dürfen nicht verwendet werden.

10.1.1 Rezyklierte Gesteinskörnungen

Unterirdische Behälter und Rohre aus Beton, der unter Verwendung von rezyklierter Gesteinskörnung hergestellt wird, dürfen nur eingebaut werden, wenn die rezyklierte Gesteinskörnung die folgenden Anforderungen erfüllt:

- Als Eingangsmaterialien in einer Bauschuttrecyclinganlage dürfen zur Herstellung der rezyklierten Gesteinskörnung nur Abfälle angenommen werden, die bei Bautätigkeiten (z. B. Rückbau, Abriss, Umbau, Ausbau, Neubau und Erhaltung von Hoch- und Tiefbauten, Straßen, Wegen, Flugplätzen und sonstigen Verkehrsflächen) angefallen sind und zuvor als natürliche oder künstliche mineralische Baustoffe in gebundener oder ungebundener Form im Hoch- und Tiefbau eingesetzt waren. Die Abfälle müssen den in der Tabelle A-2 (Anhang A) genannten Abfallarten entsprechen. Vor Umbau, Rückbau oder Abriss eines Bauwerkes ist zunächst durch Inaugenscheinnahme und Auswertung vorhandener Unterlagen festzustellen, ob mit einer Schadstoffbelastung des dabei anfallenden Materials gerechnet werden muss. Wenn eine Schadstoffbelastung über den in der Tabelle A-3 aufgeführten Parameterumfang hinaus bestehen könnte, ist das Material gesondert abfallrechtlich zu bewerten. Kontaminierte Baustoffe und Bauteile sind während des Rückbaus eines Bauwerkes zu separieren und einer geordneten Entsorgung zuzuführen. Dies betrifft insbesondere Brandschutt, Bauteile mit Isolierungen und Anstrichen auf Pechbasis, Innenwandungen von Industrieschornsteinen, asbest- und PCB-haltige Stoffe, mit Schadstoffen kontaminierte Gebäudeteile von Gaswerken, Tankstellen, Galvanikbetrieben und Produktionsanlagen der chemischen Industrie.
- Die Stoffkonzentrationen im Eluat gemäß DIN EN 12457-4 der rezyklierten Gesteinskörnung müssen die Obergrenzen gemäß Tabelle A-3 (Anhang A) einhalten.
- Die Stoffgehalte im Feststoff der rezyklierten Gesteinskörnung müssen die Obergrenzen gemäß Tabelle A-3 (Anhang A) einhalten.
- Für Beton nach DIN 1045-2 muss die stoffliche Zusammensetzung der rezyklierten Gesteinskörnung den Liefertypen gemäß der DAfStb-Richtlinie „Beton nach DIN EN 206-1 und DIN 1045-2 mit rezyklierter Gesteinskörnung nach DIN EN 12620“ entsprechen.

Beim Einsatz von Fehlchargen von Fertigbetonteilen direkt im Herstellwerk als rezyklierte Gesteinskörnung ist kein Nachweis bezüglich der Stoffgehalte und der Freisetzung gefährlicher Substanzen zu erbringen.

10.1.2 Industriell hergestellte Gesteinskörnungen

Unterirdische Behälter und Rohre aus Beton, der unter Verwendung industriell hergestellter Gesteinskörnungen hergestellt wird, dürfen nur eingebaut werden, wenn die industriell hergestellten Gesteinskörnungen die folgenden Anforderungen einhalten:

- Die Stoffkonzentrationen im Eluat gemäß DIN EN 12457-4 der industriell hergestellten Gesteinskörnung müssen die Obergrenzen gemäß Tabelle A-4 (Anhang A) einhalten.
- Die Stoffgehalte im Feststoff der industriell hergestellten Gesteinskörnung müssen die Obergrenzen gemäß Tabelle A-4 (Anhang A) einhalten.
- Die Stoffkonzentrationen im Eluat gemäß CEN/TS 16637-2 (an Festbetonprobekörpern) müssen die Obergrenzen gemäß Tabelle A-6 (Anhang A) einhalten.

Der Nachweis, dass die Stoffkonzentrationen im Eluat gemäß CEN/TS 16637-2 die Obergrenzen gemäß Tabelle A-6 (Anhang A) einhalten, entfällt, falls durch konstruktive Maßnahmen ein direkter Kontakt mit Boden und/oder Grundwasser auszuschließen ist.

Beim Einsatz von kristalliner Hochofenstückschlacke, Hüttensand, Schmelzkammergranulat, Blähglimmer (Vermikulit), Blähperlit, Blähschiefer, Blähton, Ziegelsplitt aus ungebrauchten Ziegeln sowie gesinterter Steinkohlenflugasche und Kesselasche (Kesselsand) aus solchen Wärmekraftwerken, in denen nur Kohle und keine Sekundärbrennstoffe mitverbrannt werden, als Gesteinskörnung (oder Gesteinsmehl) in Beton ist kein Nachweis bezüglich der Stoffgehalte und der Freisetzung gefährlicher Substanzen zu erbringen.

Industriell hergestellte Gesteinskörnungen, die weder in dem vorangegangenen Absatz noch in der Tabelle A-4 genannt sind, sind für die Verwendung in Beton unzulässig.

10.1.3 Flugaschen

Unterirdische Behälter und Rohre aus Beton, der unter Verwendung von siliciumreicher Flugasche (i. d. R. Steinkohlenflugasche) hergestellt wird, dürfen nur eingebaut werden, wenn die siliciumreiche Flugasche die folgenden Anforderungen einhält:

- Die Stoffgehalte im Feststoff der siliciumreichen Flugasche müssen die Anforderungen der Tabelle A-5 (Anhang A) einhalten.

Für Bauteile für unterirdische Behälter und Rohre aus Beton, die im Kontakt mit Grundwasser eingebaut werden, gilt:

- Die Stoffkonzentrationen im Eluat gemäß CEN/TS 16637-2 von Festbeton, der unter Verwendung von siliciumreicher Flugasche hergestellt ist, müssen die Obergrenzen gemäß Tabelle A-6 (Anhang A) einhalten.

Der Nachweis, dass die Stoffkonzentrationen im Eluat gemäß CEN/TS 16637-2 die Obergrenzen gemäß Tabelle A-6 (Anhang A) einhalten, entfällt, falls durch konstruktive Maßnahmen ein direkter Kontakt mit Boden und/oder Grundwasser auszuschließen ist.

Für calciumreiche Flugaschen (i. d. R. Braunkohlenflugasche) für unterirdische Behälter und Rohre gibt es keine Technischen Baubestimmungen oder allgemein anerkannten Regeln der Technik, nach denen ihre Auswirkungen auf Boden und Gewässer bewertet werden können. Sie sind aber für die Erfüllung der Anforderungen nach **§ 3 HBO**, auch im Hinblick auf ihre Auswirkungen auf Boden und Gewässer, von Bedeutung.

10.1.4 Sulfathüttenzement und Calciumaluminatsulfatzement

Unterirdische Behälter und Rohre aus Beton, der unter Verwendung von Sulfathüttenzement oder Calciumaluminatsulfatzement hergestellt wird, dürfen in Kontakt mit Boden und/oder Grundwasser nur eingebaut werden, wenn die Stoffkonzentrationen im Eluat gemäß CEN/TS 16637-2 von Festbeton, der unter Verwendung von Sulfathüttenzement oder Calciumaluminatsulfatzement hergestellt ist, die Obergrenzen gemäß Tabelle A-7 (Anhang A) einhalten.

Der Nachweis, dass die Stoffkonzentrationen im Eluat gemäß CEN/TS 16637-2 die Obergrenzen gemäß Tabelle A-7 (Anhang A) einhalten, entfällt, falls durch konstruktive Maßnahmen ein direkter Kontakt mit Boden und/oder Grundwasser auszuschließen ist.

10.1.5 Betonzusatzmittel

Betonzusatzmittel, die in unterirdischen Behältern und Rohren aus Beton in Kontakt mit Grundwasser eingesetzt werden, und für die es keine Technischen Baubestimmungen oder allgemein anerkannten Regeln der Technik gibt, sind für die Erfüllung der Anforderungen nach **§ 3 HBO**, auch im Hinblick auf ihre Auswirkungen auf Boden und Gewässer, von Bedeutung.

10.2 Kanalsanierungsmittel

Für Kanalsanierungsmittel gibt es keine Technischen Baubestimmungen oder allgemein anerkannten Regeln der Technik, nach denen ihre Auswirkungen auf Boden und Gewässer bewertet werden können. Sie sind aber für die Erfüllung der Anforderungen nach **§ 3 HBO**, auch im Hinblick auf ihre Auswirkungen auf Boden und Gewässer, von Bedeutung.

Anhang A – Anforderungswerte**Tabelle A-1: Anforderungswerte an den Feststoffgehalt von Abfällen für den Einsatz in Bauprodukten**

	Parameter	Dimension	Obergrenze
Feststoffgehalt	Arsen (As)	mg/kg	150
	Blei (Pb)	mg/kg	700
	Cadmium (Cd)	mg/kg	10
	Chrom, gesamt (Cr)	mg/kg	600
	Kupfer (Cu)	mg/kg	400
	Nickel (Ni)	mg/kg	500
	Quecksilber (Hg)	mg/kg	5
	Thallium (Tl)	mg/kg	7
	Zink (Zn)	mg/kg	1500
	PAK ₁₆	mg/kg	30
	PCB ₆	mg/kg	0,5

Tabelle A-2: Zulässige Eingangsmaterialien in eine Bauschuttrecyclinganlage zur Herstellung von rezyklierter Gesteinskörnung

1	Beton (Abfallschlüssel 17 01 01 gemäß AVV*)
2	Ziegel (Abfallschlüssel 17 01 02 gemäß AVV*)
3	Fliesen, Ziegel, Keramik (Abfallschlüssel 17 01 03 gemäß AVV*)
4	Gemische aus Beton, Ziegeln, Fliesen und Keramik, die keine gefährlichen Stoffe enthalten (Abfallschlüssel 17 01 07 gemäß AVV*)
5	Bitumengemische mit Ausnahme derjenigen, die unter 17 03 01 fallen (Abfallschlüssel 17 03 02 gemäß AVV*) (hier: Asphalt, teerfrei)
6	Betonabfälle, hier jedoch ohne Betonschlämme (Abfallschlüssel 10 13 14 gemäß AVV*)
7	Boden und Steine, die keine gefährlichen Stoffe enthalten (Abfallschlüssel 17 05 04 gemäß AVV*)
* Verordnung über das Europäische Abfallverzeichnis (AVV) vom 10.12.2001, zuletzt geändert durch Artikel 1 der Verordnung vom 04.03.2016 (BGBl. I S. 382).	

Tabelle A-3: Anforderungswerte an die Eluatkonzentration und die Feststoffgehalte von rezyklierten Gesteinskörnungen

	Parameter	Dimension	Obergrenze
Eluatkonzentration	Arsen (As)	µg/l	50
	Blei (Pb)	µg/l	100
	Cadmium (Cd)	µg/l	5
	Chrom, gesamt (Cr)	µg/l	100
	Kupfer (Cu)	µg/l	200
	Nickel (Ni)	µg/l	100
	Quecksilber (Hg)	µg/l	2
	Zink (Zn)	µg/l	400
	Chlorid (Cl ⁻)	mg/l	150
	Sulfat (SO ₄ ²⁻)	mg/l	600
	Phenolindex	µg/l	100
	pH-Wert	-	7,0-12*
	Leitfähigkeit	µS/cm	3000*
Feststoffgehalt	Kohlenwasserstoffe	mg/kg	1000**
	PAK ₁₆	mg/kg	25
	PCB ₆	mg/kg	1
* Überschreitungen stellen kein Ausschlusskriterium dar, wenn der Betonanteil des untersuchten Materials mindestens 60 Masse-% beträgt.			
** Überschreitungen, die auf Asphaltanteile zurückzuführen sind, stellen kein Ausschlusskriterium dar.			

Tabelle A-4: Anforderungswerte an die Eluatkonzentration und die Feststoffgehalte von industriell hergestellten Gesteinskörnungen

	Parameter	Dimension	Stahlwerkschlacke (SWS)	Kesselasche (Kesselsand) aus Steinkohlekraftwerken mit Mitverbrennung	Schlacke aus der Kupfererzeugung (CUS/CUG)	Gießereisand (Gießereirestsand GRS)	Gesteinskörnung aus gebrochenem Altglas
Eluatkonzentration	Arsen (As)	µg/l		40		60	60
	Blei (Pb)	µg/l			100	200	200
	Cadmium (Cd)	µg/l				10	6
	Chrom, gesamt (Cr)	µg/l	100			150	60
	Kupfer (Cu)	µg/l			100	300	100
	Nickel (Ni)	µg/l				150	70
	Quecksilber (Hg)	µg/l		1			2
	Vanadium	µg/l	250				
	Zink (Zn)	µg/l			200	600	600
	Chlorid (Cl ⁻)	mg/l		50			
	Sulfat (SO ₄ ²⁻)	mg/l		200			
	Fluorid	mg/l	5			1	
	Phenolindex	µg/l				100	
	DOC	µg/l				20000	
	pH-Wert	-	10-13	8-12	6,0-10	5,5-12	5,5-12
Leitfähigkeit	µS/cm	1500	1000	700	1000	2000	
Feststoffgehalt	Arsen	mg/kg	150	150	150	150	150
	Blei	mg/kg	700	700	700	700	700
	Cadmium	mg/kg	10	10	10	10	10
	Chrom, gesamt	mg/kg	600	600	600	600	600
	Kupfer	mg/kg	400	400	400	400	400
	Nickel	mg/kg	500	500	500	500	500
	Thallium	mg/kg	7	7	7	7	7
	Quecksilber	mg/kg	5	5	5	5	5
	Zink	mg/kg	1500	1500	1500	1500	1500
	Cyanide, gesamt	mg/kg	10	10	10	10	10
	EOX	mg/kg	10	10	10	10	10
	BTX	mg/kg	1	1	1	1	1
	LHKW	mg/kg	1	1	1	1	1
	Benzo(a)pyren	mg/kg	3	3	3	3	3
	Kohlenwasserstoffe	mg/kg	1000	1000	1000	1000	1000
PAK ₁₆	mg/kg	20	20	20	20	20	
PCB ₆	mg/kg	0,5	0,5	0,5	0,5	0,5	
TOC	(Masse)%	5	5	5	5	5	

Tabelle A-5: Anforderungswerte an die Feststoffgehalte von siliciumreichen Flugaschen für die Verwendung in Beton

	Parameter	Dimension	Obergrenze
Feststoffgehalt	Arsen (As)	mg/kg	150
	Blei (Pb)	mg/kg	700
	Cadmium (Cd)	mg/kg	10
	Chrom, gesamt (Cr)	mg/kg	600
	Kupfer (Cu)	mg/kg	400
	Nickel (Ni)	mg/kg	500
	Quecksilber	mg/kg	5
	Thallium (Tl)	mg/kg	7
	Vanadium (V)	mg/kg	1500
	Zink (Zn)	mg/kg	1500
	PAK ₁₆	mg/kg	30
	PCB ₆	mg/kg	0,5
	PCDD/PCDF	ng/kg TE	100
	Glühverlust	(Masse-)%	5

Tabelle A-6: Anforderungen an die Stofffreisetzung im Eluat von Festbeton unter Verwendung von siliciumreichen Flugaschen oder industriell hergestellten Gesteinskörnungen

Parameter	Dimension	Obergrenze
Antimon (Sb)	mg/m ²	5,5
Arsen (As)	mg/m ²	11
Barium (Ba)	mg/m ²	375
Blei (Pb)	mg/m ²	7,7
Cadmium (Cd)	mg/m ²	0,56
Chrom VI (Cr)	mg/m ²	6,6
Chrom, gesamt (Cr)	mg/m ²	7,7
Kobalt (Co)	mg/m ²	8,8
Kupfer (Cu)	mg/m ²	15,4
Molybdän (Mo)	mg/m ²	38,6
Nickel (Ni)	mg/m ²	15,4
Quecksilber (Hg)	mg/m ²	0,22
Thallium (Tl)	mg/m ²	0,88
Vanadium (V)	mg/m ²	4,4*
Zink (Zn)	mg/m ²	63,9
Chlorid (Cl ⁻)	mg/m ²	275515
Fluorid (F ⁻)	mg/m ²	826
Sulfat (SO ₄ ²⁻)	mg/m ²	264495
* derzeit ausgesetzt		

Tabelle A-7: Anforderungen an die Stofffreisetzung im Eluat von Festbeton, der unter Verwendung von Sulfathüttenzement oder Calciumaluminatsulfatzement hergestellt wird

Parameter	Dimension	Obergrenze
Antimon (Sb)	mg/m ²	5,5
Arsen (As)	mg/m ²	11
Barium (Ba)	mg/m ²	375
Blei (Pb)	mg/m ²	7,7
Cadmium (Cd)	mg/m ²	0,56
Chrom VI (Cr)	mg/m ²	6,6
Chrom, gesamt (Cr)	mg/m ²	7,7
Kobalt (Co)	mg/m ²	8,8
Kupfer (Cu)	mg/m ²	15,4
Molybdän (Mo)	mg/m ²	38,6
Nickel (Ni)	mg/m ²	15,4
Quecksilber (Hg)	mg/m ²	0,22
Thallium (Tl)	mg/m ²	0,88
Vanadium (V)	mg/m ²	4,4*
Zink (Zn)	mg/m ²	63,9
Chlorid (Cl ⁻)	mg/m ²	275515
Fluorid (F ⁻)	mg/m ²	826
Sulfat (SO ₄ ²⁻)	mg/m ²	264495
* derzeit ausgesetzt		

Tabelle A-8: Anforderungswerte an die Eluatkonzentrationen und die Feststoffgehalte von Glasmehl, für die Herstellung von Schaumglasschotter für Schüttungen

	Parameter	Dimension	Obergrenze
Eluatkonzentration	Arsen (As)	µg/l	20
	Blei (Pb)	µg/l	80
	Cadmium (Cd)	µg/l	3
	Chrom, gesamt (Cr)	µg/l	25
	Kupfer (Cu)	µg/l	60
	Nickel (Ni)	µg/l	20
	Quecksilber (Hg)	µg/l	1
	Zink (Zn)	µg/l	200
Feststoffgehalt	Arsen (As)	mg/kg	45
	Blei (Pb)	mg/kg	210
	Cadmium (Cd)	mg/kg	3
	Chrom, gesamt (Cr)	mg/kg	180
	Kupfer (Cu)	mg/kg	120
	Nickel (Ni)	mg/kg	150
	Quecksilber (Hg)	mg/kg	1,5
	Zink (Zn)	mg/kg	450



1 Geltungsbereich

Der Geltungsbereich bezieht sich auf geklebte oder gedübelte und geklebte Wärmedämm-Verbundsysteme (WDVS) mit einer ETA nach ETAG 004 mit Dämmstoffen aus Polystyrol (EPS) nach DIN EN 13163 oder Mineralwolle (MW) nach DIN EN 13162.

Für die Ausführung des WDVS ist DIN 55699:2005-02 zu beachten, sofern im Folgenden nichts anderes bestimmt ist.

2 Standsicherheit und Gebrauchstauglichkeit

2.1 Allgemeine Voraussetzungen

Der Untergrund, auf dem das WDVS angebracht wird, sind Wände aus Mauerwerk oder Beton mit oder ohne Putz oder mit festhaftenden keramischen Belägen.

Die WDVS dürfen unter den folgenden Randbedingungen verwendet werden.

2.1.1 WDVS mit geklebten Polystyrol-(EPS)-Platten

- Der Untergrund (Wand) weist mindestens eine Abreißfestigkeit von 80 kN/m² auf.
- Die Dicke der EPS-Platten ist nicht größer als 400 mm.
- Die Abreißfestigkeit EPS-Platten/Klebemörtel und EPS-Platten/Unterputz ist mindestens 80 kN/m².
- Die EPS-Platten sind so verklebt, dass mindestens 0,03 N/mm² horizontale Flächenlast über die Klebung auf den Untergrund abgeleitet wird.
- Bei Dämmstoffdicken über 200 mm beträgt die Gesamtauftragsmenge von Unterputz und Schlussbeschichtung maximal 22 kg/m².
- Die Bewehrung des Unterputzes ist ein Textilglas-Gittergewebe.
- Der Winddruck w_e (Windsoglast) überschreitet in Abhängigkeit von der Querkzugfestigkeit nicht folgende Werte:

EPS-Platten (Zugfestigkeit senkrecht zur Plattenebene)	Winddruck w_e (Windsoglast)
Mittelwert nach Dämmstoffnorm	\geq TR 100
	-1,1 kN/m ²

2.1.2 WDVS mit geklebten Mineralwolle-(MW)-Lamellen (Fasern senkrecht zum Untergrund)

- Der Untergrund (Wand) weist mindestens eine Abreißfestigkeit von 80 kN/m² auf.
- Die MW-Lamellen sind nicht dicker als 400 mm und weisen einen Schubmodul von mindestens 1,0 N/mm² auf.
- Die Abreißfestigkeit MW-Lamellen/Klebemörtel und MW-Lamellen/Unterputz ist mind. 80 kN/m².
- Die MW-Lamellen sind so verklebt, dass mindestens 0,03 N/mm² horizontale Flächenlast über die Klebung auf den Untergrund abgeleitet wird; bei Dicken > 200 mm werden mindestens 0,05 N/mm² horizontale Flächenlast über die Klebung auf den Untergrund abgeleitet.
- Bei Dämmstoffdicken über 200 mm beträgt die Gesamtauftragsmenge von Unterputz und Schlussbeschichtung maximal 22 kg/m² und die Festigkeit der MW-Lamelle ist \geq TR 100.
- Die Bewehrung des Unterputzes ist ein Textilglas-Gittergewebe.

- Auch bei ausreichender Abreißfestigkeit der Wandoberfläche sind die MW-Lamellen in Abhängigkeit vom Winddruck w_e mit zusätzlichen Dübeln befestigt:

MW-Lamellen mit einer Zugfestigkeit in Faserrichtung \geq TR 80			
Putzsystem		Windsoglast w_e [kN/m²]	Mindestdübelanzahl [Dübel/m²]
Dicke [mm]	Flächengewicht [kg/m²]		
beliebig		< -0,8	0
≤ 10	und ≤ 10	-0,8 bis -1,1	3
> 10	oder > 10	-0,8 bis -1,1	5

- Die MW-Lamellen sind mit Dübeln nach ETAG 014 (Dübeltellerdurchmesser ≥ 60 mm; Tellersteifigkeit $\geq 0,3$ kN/mm; Tragfähigkeit des Dübeltellers $\geq 1,0$ kN) befestigt. Der Einbau der Dübel ist ober-flächenbündig mit dem Dämmstoff (Dübelteller liegt auf dem Dämmstoff) erfolgt. Dübel mit einem Tellerdurchmesser < 140 mm sind durch das Bewehrungsgewebe gesetzt worden. Dübel mit einem Tellerdurchmesser ≥ 140 mm können unter dem Bewehrungsgewebe gesetzt sein.
- MW-Lamellen mit Dämmstoffdicken > 200 mm sind wie folgt ausgeführt:
Eine ausreichende Montagesicherheit ist durch geeignete Abstützungsmaßnahmen sichergestellt. Die Verlegung der Dämmplatten erfolgt im Verband. An Gebäudeecken sind ausschließlich ganze Dämmplatten in voller Länge angeordnet, soweit die geometrischen Randbedingungen dies erlauben.

In den folgenden Bereichen sind die Dämmplatten mit 3 Dübeln/Dämmplatte bzw. 2,5 Dübeln/m befestigt:

- bei Unterschreitung einer Mindesthöhe einer zu dämmenden Teilfläche von $\min H \leq 2 \times d_{\text{Dämmstoff}}$
- bei Unterschreitung einer Mindestbreite einer zu dämmenden Teilfläche von $\min B \leq 2 \times d_{\text{Dämmstoff}}$
- die letzte obere ungestörte Dämmplattenlage (oberer Gebäudeabschluss)
- am seitlichen Gebäudeabschluss, in einem Streifen bis maximal 2 m Breite, ist mindestens eine vertikale Verdübelungsreihe mit 2,5 Dübeln/m anzuordnen.

Eine Sturzhöhe $\min H < d_{\text{Dämmstoff}}$ ist nicht ohne zusätzliche Auflagerkonstruktionen ausgeführt. Die Feldgrößen ohne Dehnungsfugen betragen

- für Dickschichtsysteme (Unterputz + Schlussbeschichtung = Gesamtputzdicke > 10 mm) 9 m x 9 m bzw. 80 m².
- für Dünnschichtsysteme (Unterputz + Schlussbeschichtung = Gesamtputzdicke ≤ 10 mm) 50 m x 25 m.

2.1.3 WDVS mit Polystyrol-(EPS)-Platten oder mit Mineralwolle-(MW)-Platten (Fasern parallel zum Untergrund) oder mit Mineralwolle-(MW)-Lamellen (Fasern senkrecht zum Untergrund), die mit Dübeln mechanisch befestigt und zusätzlich verklebt sind

- Die Dicke des Dämmstoffs hält die folgenden Werte ein:

	EPS-Platten	MW-Lamellen	MW-Platten
Dämmstoffdicke [mm]	≤ 400	≤ 200	≤ 340

- Bei Dämmstoffdicken über 200 mm beträgt die Gesamtauftragsmenge von Unterputz und Schlussbeschichtung maximal 22 kg/m².
- Die Bewehrung des Unterputzes ist ein Textilglas-Gittergewebe.
- Der Dämmstoff ist mit Dübeln nach ETAG 014 (Dübeltellerdurchmesser ≥ 60 mm; Tellersteifigkeit ≥ 0,3 kN/mm; Tragfähigkeit des Dübeltellers ≥ 1,0 kN) befestigt. Der Einbau der Dübel ist oberflächenbündig mit dem Dämmstoff (Dübelteller liegt auf dem Dämmstoff) erfolgt.

Folgende Nachweise nach a) bis c) sind geführt:

- a) Der Nachweis der Verankerung der Dübel im Untergrund (Wand):

$$S_d \leq N_{Rd}$$

dabei ist

$$S_d = \gamma_F \cdot W_e$$

$$N_{Rd} = N_{Rk} / \gamma_{M,U}$$

mit

- S_d : Bemessungswert der Windsoglast
- N_{Rd} : Bemessungswert der Beanspruchbarkeit des Dübels
- W_e : Einwirkungen aus Wind
- N_{Rk} : charakteristische Zugtragfähigkeit des Dübels (gemäß Anhang der jeweiligen Dübel-ETA)
- γ_F : 1,5 (Sicherheitsbeiwert für die Einwirkungen aus Wind)
- $\gamma_{M,U}$: Sicherheitsbeiwert des Auszieh Widerstands der Dübel aus dem Untergrund (s. jeweilige Dübel-ETA)

- b) Der Nachweis des WDVS:

$$S_d \leq R_d$$

dabei ist

S_d = Bemessungswert der Windsoglast

$$R_d = \frac{R_{\text{Fläche}} \cdot n_{\text{Fläche}} + R_{\text{Fuge}} \cdot n_{\text{Fuge}}}{\gamma_{M,S}}$$

mit

- R_d : Bemessungswert des Widerstands des WDVS
- $R_{\text{Fuge}}, R_{\text{Fläche}}$: Die aus dem WDVS resultierende Versagenslast (Mindestwert) im Bereich bzw. nicht im Bereich der Plattenfugen (s. jeweilige WDVS-ETA)
- $n_{\text{Fuge}}, n_{\text{Fläche}}$: Anzahl der Dübel (je m^2) die im Bereich bzw. nicht im Bereich der Plattenfugen gesetzt werden.
- $\gamma_{M,S}$: 4,0

c) Der Nachweis des Dämmstoffs bei Verdübelung unter dem Bewehrungsgewebe:

$$S_d \leq R_d$$

dabei ist

$$S_d = (\text{s. vorstehenden Abschnitt})$$

$$R_d = N_{Rk} / \gamma_{M,D}$$

mit

- N_{Rk} : Bemessungswert des Widerstands des Dämmstoffs (Platten: Zugfestigkeit senkrecht zur Plattenebene, Lamellen: Zugfestigkeit in Faserrichtung)
- $\gamma_{M,D}$: 5,0

Die größere Dübelanzahl ist maßgebend, wobei mindestens 4 Dübel/ m^2 eingebaut sind. Bei MW-Platten mit Dicken > 200 mm sind mindestens 6 Dübel/ m^2 vorhanden.

3 Brandschutz

Für die nachstehenden bauaufsichtlichen Anforderungen zum Brandverhalten von Außenwänden gemäß Kapitel A 2.1.5 i.V.m. A 2.2.1.2 der **Hessischen Verwaltungsvorschrift Technische Baubestimmungen (H-VV TB)** werden für bestimmte WDVS Klassen nach DIN EN 13501-1:2010-01 zugeordnet und Verwendungsregeln angegeben.

3.1 WDVS mit Mineralwolle-(MW)-Dämmstoff nach DIN EN 13162

Bauaufsichtliche Anforderung	Klasse nach DIN EN 13501-1: 2010-01	Bestimmungen für die Verwendung
WDVS: nichtbrennbar	A1 A2 - s1,d0	<ul style="list-style-type: none"> ■ Mineralisch gebundene Unter- und Oberputze (Bindemittel Kalk u./o. Zement) mit $\leq 5\%$ organische Bestandteile in der Trockenmasse oder ■ Organisch gebundene Unter- und Oberputze (Bindemittel Kunst- oder Silikonharz bzw. Silikatdispersion) mit Gesamtputzdicke (Unter- und Oberputz) ≤ 10 mm, Gehalt an organischen Bestandteilen in der Trockenmasse von Unter- und Oberputz jeweils $\leq 10\%$ ■ PCS-Wert des Unterputzes $\leq 3,0$ MJ/kg ■ PCS-Wert des Oberputzes $\leq 2,6$ MJ/kg
Dämmstoff: nichtbrennbar	A1 A2 - s1,d0	

Bauaufsichtliche Anforderung	Klasse nach DIN EN 13501-1: 2010-01	Bestimmungen für die Verwendung
WDVS: schwerentflammbar	C	-
Dämmstoff: schwerentflammbar	C	

Bauaufsichtliche Anforderung	Klasse nach DIN EN 13501-1: 2010-01	Bestimmungen für die Verwendung
WDVS: normalentflammbar	E	-
Dämmstoff: normalentflammbar	E	

3.2 WDVS mit expandiertem Polystyrol-(EPS)-Dämmstoff nach DIN EN 13163

Bauaufsichtliche Anforderung	Klasse nach DIN EN 13501-1: 2010-01	Bestimmungen für die Verwendung
WDVS: schwerentflammbar	C	-
Dämmstoff: schwerentflammbar	C	Rohdichte: $\leq 25 \text{ kg/m}^3$, Dämmstoffdicke: $\leq 300 \text{ mm}$
<p>konstruktive Maßnahmen (Brandriegel): nichtbrennbar, formstabil bis $1000 \text{ }^\circ\text{C}$,</p> <p>Rohdichte $\geq 60 \text{ kg/m}^3$,</p> <p>standsicher, auch im Brandfall: Querkzugfestigkeit $\geq 5 \text{ kPa}$</p> <p>Mindestabmessungen: Höhe: $\geq 200 \text{ mm}$</p>	A2-s1,d0	<p>Brandschutzmaßnahmen gegen <u>Brandeinwirkung von außen</u>:</p> <ol style="list-style-type: none"> 1. ein Brandriegel an der Unterkante des WDVS bzw. maximal 90 cm über Geländeoberkante oder genutzten angrenzenden horizontalen Gebäudeteilen (z. B. Parkdächer u. a.), 2. ein Brandriegel in Höhe der Decke des 1. Geschosses über Geländeoberkante oder angrenzenden horizontalen Gebäudeteilen nach Nr. 1, jedoch zu dem darunter angeordneten Brandriegel mit einem Achsabstand von nicht mehr als 3 m. Bei größeren Abständen sind zusätzliche Brandriegel einzubauen, 3. ein Brandriegel in Höhe der Decke des 3. Geschosses über Geländeoberkante oder angrenzender horizontaler Gebäudeteile nach Nr. 1, jedoch zu dem darunter angeordneten Brandriegel mit einem Achsabstand von nicht mehr als 8 m. Bei größeren Abständen sind zusätzliche Brandriegel einzubauen, 4. weitere Brandriegel an Übergängen der Außenwand zu horizontalen Flächen (z. B. Durchgänge, -fahrten, Arkaden), soweit diese in dem durch einen Brand von außen beanspruchten Bereich des 1. bis 3. Geschosses liegen. <p>Weiterhin ist ein Brandriegel (wie vorstehend beschrieben) maximal $1,0 \text{ m}$ unterhalb von angrenzenden brennbaren Bauprodukten (z. B. am oberen Abschluss des WDVS unterhalb eines Daches) in der Dämmebene des WDVS anzuordnen.</p> <p>Das applizierte WDVS muss von der Unterkante des WDVS bis mindestens zur Höhe des Brandriegels nach Nr. 3 folgende Anforderungen erfüllen:</p> <ul style="list-style-type: none"> ■ Mindestdicke des Putzsystems (Oberputz und Unterputz) 4 mm, bei Ausführung vorgefertigter, klinkerartiger Putzteile („Flachverblender“) Dicke des Unterputzes $\geq 4 \text{ mm}$, ■ an Gebäudeinnenecken sind in den bewehrten Unterputz Eckwinkel aus Glasfasergewebe, Flächengewicht 280 g/m^2 und Reißfestigkeit $> 2,3 \text{ kN/5 cm}$ (im Anlieferungszustand) einzuarbeiten und ■ Verwendung eines Bewehrungsgewebes mit einem Flächengewicht von $\geq 150 \text{ g/m}^2$.

		<p>Brandschutzmaßnahmen bei Brandbeanspruchung aus Außenwandöffnungen, oberhalb des Brandriegels nach Nr. 3:</p> <p>1) Dämmstoffdicken $d > 100$ mm bis $d \leq 300$ mm bei geklebten bzw. geklebt-gedübelten WDVS</p> <p>Bei Verwendung von:</p> <ul style="list-style-type: none"> ■ ausschließlich mineralisch oder organisch gebundenen Klebemörteln (keine Klebeschäume) ■ mineralisch gebundenen Unter- und Oberputzen (Bindemittel Zement/Kalk) mit <ul style="list-style-type: none"> ■ Gehalt an organischen Bestandteilen in der Trockenmasse von Unter- und Oberputz jeweils ≤ 5 %, ■ Nassauftragsmenge jeweils $\geq 2,5$ kg/m², ■ Gesamtputzdicke (Unter- + Oberputz) ≥ 4 mm ■ organisch gebundenen Unter- und Oberputz (Bindemittel: Kunstharz-, Silikonharz- oder Silikatdispersion) mit <ul style="list-style-type: none"> ■ Gehalt an organischen Bestandteilen in der Trockenmasse von Unter- und Oberputz jeweils ≤ 10 %, ■ Nassauftragsmenge jeweils 2,5 bis 8 kg/m², ■ Gesamtputzdicke (Unter- + Oberputz) 4 bis 14 mm <p>sind in folgenden Bereichen Brandschutzmaßnahmen auszuführen:</p> <p>a) Oberhalb jeder Öffnung im Bereich der Stürze, mindestens 300 mm seitlich überstehend (links und rechts der Öffnung) und im Bereich gedämmter Laibungen,</p> <p>b) beim Einbau von Rollladen oder Jalousien unmittelbar oberhalb von Öffnungen bzw. bei der Montage von Fenstern in der Dämmebene sind diese dreiseitig – oberhalb und an beiden Seiten, mindestens 200 mm hoch bzw. breit, wie unter a) beschrieben – zu umschließen.</p> <p>Die Ausführung nach a) und b) darf entfallen, wenn mindestens in jedem 2. Geschoss ein horizontal das Gebäude umlaufender Brandriegel angeordnet wird. Der Brandriegel ist so anzuordnen, dass ein maximaler Abstand von 0,5 m zwischen Unterkante Sturz und Unterkante Brandriegel eingehalten wird.</p> <p>2) Dämmstoffdicken ≤ 100 mm:</p> <p>Der Einbau der Fenster erfolgt bündig mit oder hinter der Rohbaukante.</p>
--	--	---

Bauaufsichtliche Anforderung	Klasse nach DIN EN 13501-1:2010-01	Bestimmungen für die Verwendung
WDVS: normalentflammbar	E	-
Dämmstoff: normalentflammbar	E	

4 Schallschutz

Ist kein Nennwert angegeben, so ist das WDVS mit einem Wert von $\Delta R_w = -6$ dB beim Nachweis des Schallschutzes in Ansatz zu bringen.

5 Wärmeschutz

Der rechnerische Nachweis des Wärmeschutzes ist mit den Bemessungswerten der Wärmeleitfähigkeit nach DIN 4108-4:2017-03 zu führen.

6 Bescheinigung für den Einbau des WDVS

Der Unternehmer, der das WDVS vor Ort einbaut, muss für jedes Bauvorhaben eine Bescheinigung ausstellen, mit der er bestätigt, dass die von ihm eingebauten Bauprodukte (Komponenten) den Bestimmungen der europäischen technischen Zulassung bzw. der Europäischen Technischen Bewertung sowie der jeweils geltenden Einbauanleitung entsprechen und die Bestimmungen dieser Technischen Regel eingehalten sind; die entsprechenden Einstufungen und Eigenschaften sind darin anzugeben. Diese Bescheinigung ist dem Bauherrn zur ggf. erforderlichen Weiterleitung an die zuständige Bauaufsichtsbehörde auszuhändigen.



Anhang 12

Anwendungsregeln für nicht lasttragende verlorene Schalungsbausätze/-systeme und Schalungssteine für die Erstellung von Ortbeton-Wänden

Stand: Juni 2016

Vorwort

Diese Technische Regel gilt für die Verwendung bzw. Anwendung von Bauprodukten bzw. Bausätzen, die in den folgenden technischen Spezifikationen geregelt sind:

- I) nicht lasttragende verlorene Schalungssteine nach ETA erstellt auf der Grundlage von ETAG 009 [1],
- II) nicht lasttragende verlorene Schalungssteine aus Normalbeton und Leichtbeton nach DIN EN 15435 [2],
- III) nicht lasttragende verlorene Schalungssteine aus Holzspanbeton nach DIN EN 15498 [3].

Gemeinsam ist den o. g. Bauprodukten bzw. Bausätzen, dass sie ein nicht lasttragendes verlorenes Schalungssystem ausbilden, das die Erstellung von Ortbeton-Wänden ermöglicht. Die Schalungssteine bzw. Schalungsbausätze/-systeme nach I), II) und III) – im Weiteren Schalungsbausteine genannt – bleiben nach der Betonage des Kernbetons Bestandteil der Wand.

A Spezielle Definitionen

Geometrische Ausbildung des tragenden Kernbetons:

Durch die (nicht lasttragenden) Schalungsbausteine und deren Anordnung wird die geometrische Ausbildung des tragenden Kernbetons definiert. Der Betonkörper darf bewehrt sein.

Die Kernbetondicke ist definiert als kleinste über die Wandhöhe durchgehende Dicke der geometrischen Ausbildung des tragenden Kernbetons.

Typen je nach geometrischer Ausbildung des Kernbetons:

1. Scheibenartiger Typ

Der tragende Kernbeton des Scheibenartigen Typs ist eine Betonwand, die nur an einzelnen Stellen von Abstandhaltern punktförmig unterbrochen ist. Die Abstandhalter sind im Allgemeinen regelmäßig angeordnet. Die Summe der Querschnittsflächen der Abstandhalter darf dabei nur maximal 1 % der Wandfläche betragen.

2. Gittertyp

Der tragende Kernbeton des Gittertyps besteht aus Betonstützen, die durch horizontale Beton-Riegel verbunden sind. Die Stützen und Riegel entstehen durch das Ausbetonieren der Hohlräume der Schalungsbausteine. Die vertikalen Stützen verlaufen über die gesamte Höhe der Wand, und zwar ohne Unterbrechung oder Verringerung der Querschnittsfläche.

3. Säulentyp

Der tragende Kernbeton des Säulentyps besteht aus regelmäßig angeordneten Beton-Stützen ohne horizontale Beton-Riegel oder mit Beton-Riegeln, die keine rechnerisch tragende Verbindung zu den Beton-Stützen aufweisen. Die Stützen entstehen durch das Ausbetonieren der vertikalen Hohlräume der Schalungsbausteine. Die vertikalen Stützen verlaufen über die gesamte Höhe der Wand, und zwar ohne Unterbrechung oder Verringerung der Querschnittsfläche.

4. Sonstige Typen

Sämtliche Typen, die vorstehend nicht definiert sind.

B Standsicherheit und Gebrauchstauglichkeit

B1 Bemessung, Konstruktion und Ausführung

Bemessung, Konstruktion und Ausführung der mit verlorenen Schalungsbausystemen nach o. g. technischen Spezifikationen hergestellten Ortbetonwände erfolgt nach A 1.2.3.1 der **H-VV TB**.

Schalungsbausteine dürfen nur trocken verlegt werden.

Außenwände, die mit Schalungsbausteinen errichtet werden, sind durch Putz oder Bekleidungen vor Umwelteinflüssen zu schützen.

Zur Sicherstellung des Verbunds der Betonstabstähle dürfen die Schalungsbausteine nicht auf die Betondeckung angerechnet werden.

Bei Schalungsbausätzen/-systemen nach ETA basierend auf der ETAG 009 [1] sind die Aussagen zum Widerstand gegen den Schalungsdruck und/oder die Aussagen zur maximalen zulässigen Füllhöhe der ETA zu entnehmen. Bei Schalungssteinen nach DIN EN 15435 [2] bzw. DIN EN 15498 [3] sind die Widerstände gegen den Schalungsdruck (charakteristische Zugfestigkeit der Stege, charakteristische Biegezugfestigkeit der Wandungen) der Leistungserklärung bzw. den begleitenden Dokumenten zu entnehmen.

Sofern keine maximal zulässige Füllhöhe angegeben ist, sind geeignete statische Systeme zu wählen, um die Beanspruchungen der Schalung mit den Lastannahmen infolge des Frischbetondrucks aus DIN 18218 [4] realitätsnah zu ermitteln, dabei ist Abschnitt B2 dieser Technischen Regel zu beachten. Für den Nachweis gegen den Schalungsdruck sind die Bemessungswerte der Widerstände (z. B. Stegzugfestigkeit, Biegezugfestigkeit der Wandungen und ggf. Ausreißfestigkeit des Steges aus der Wandung) den Bemessungswerten der Beanspruchungen gegenüberzustellen. Die Teilsicherheitsbeiwerte sind entsprechend DIN EN 1990 [5, 6] festzulegen.

B1.1 Bei der Bemessung und Konstruktion nach DIN EN 1992-1-1 [7] in Verbindung mit DIN EN 1991-1-1/NA [8] einer aus Schalungsbausteinen hergestellten Ortbetonwand des Gittertyps, des Säulentyps bzw. des Sonstigen Typs gilt zusätzlich Folgendes:

1. Es sind nur vorwiegend ruhende Einwirkungen erlaubt. Die Bemessung und Konstruktion von Tragwerken unter Erdbeneinwirkung sind mit dieser Technischen Regel nicht geregelt.
2. Die Schlankheit der Wand bzw. der Kernbetonstützen darf den Wert $\lambda = 85$ nicht überschreiten.
3. Höhere Betondruckfestigkeitsklassen des Ortbetons als C30/37 bzw. LC30/33 dürfen rechnerisch nicht in Ansatz gebracht werden.

B1.2 Beim Nachweis des Widerstandes gegen horizontale Einwirkungen (H_{Ed}) in Wandebene für Wände des Gittertyps und des Säulentyps gilt zusätzlich:

- Die Wände dürfen nach Anlage 1 bemessen werden, wenn der Querschnitt der horizontalen Beton-Riegel zwischen den vertikalen Stützen mindestens 100 cm^2 beträgt, deren kleinste Dicke mindestens dem dreifachen Größtkorndurchmesser entspricht und pro m Wandhöhe mindestens vier solcher Riegel angeordnet sind. Wird diese Bedingung nicht erfüllt, können die Bemessungsmodelle von Anlage 1 nicht verwendet werden. In diesem Fall ist der statische Nachweis des Widerstandes gegen die horizontale Einwirkung in Wandebene so zu führen, als wenn es sich um nebeneinanderstehende Stützen handelte. Die Definition der Stegaussparungen ist der ETA bzw. DIN EN 15435, Abschnitt 3.1.10 [2] bzw. DIN EN 15498, Bild 3.b [3], zu entnehmen.

- Die Querschnittsabmessungen der durchgehenden Stützen bei Wänden des Gitter- und Säulentyps müssen für tragende Wände über die gesamte Wandhöhe in jeder Querschnittsrichtung mindestens 120 mm betragen. Schalungsbausteine, für die diese Bedingung im Endzustand nicht zutrifft, sind damit für tragende Wände ausgeschlossen.
- Die Standsicherheit nichttragender Wände mit Abmessungen kleiner 120 mm in einer Querschnittsrichtung ist nach DIN 4103-1 [9] nachzuweisen.
- Für die Bemessung der Wände bei Querkraftbeanspruchung des Gittertyps in Wandebene gilt Anlage 1 dieser Technischen Regel.
- Bei Beanspruchungen senkrecht zur Wandebene müssen Wände des Gitter- und Säulentyps immer zweiseitig gehalten sein, d. h. sie dürfen in der Regel nur in Bauwerken verwendet werden, in denen die Decken als Scheiben wirken.
- Es dürfen folgende Bewehrungen angeordnet werden:
 - in jedem Beton-Riegel der Systeme des Gittertyps maximal 2 Betonstäbe
 - in jeder Stütze der Systeme des Gitter- oder Säulentyps je Seite des Betonquerschnitts ein Vertikalstab oder zu einer Matte zusammengefasste Vertikalstäbe oder für den ganzen Betonquerschnitt ein Bewehrungskorb.
- Bei der Planung und Ausführung der Bewehrung ist Folgendes zu beachten:
 - Die horizontalen Abmessungen der Bewehrungsmatten und -körbe für die vertikale Bewehrung müssen einschließlich Abstandhalter um ein geeignetes Maß kleiner als die entsprechenden minimalen Abmessungen des Betonkerns sein.
 - Für die Betondeckungen gilt DIN EN 1992-1-1 [7] in Verbindung mit DIN EN 1992-1-1/NA [8].
 - Für den Abstand der Bewehrungsstäbe untereinander gelten die Regelungen nach DIN EN 1992-1-1 [7] in Verbindung mit DIN EN 1992-1-1/NA [8].
 - Wird mehr als ein Betonstabstahl auf einer Seite des Betonquerschnitts der Stütze angeordnet, sind diese zu einer Matte zu verbinden (z. B. durch aufgeschweißte oder angebundene Querstäbe).
 - Die Vertikalbewehrung darf nur statisch angerechnet werden, wenn sie den zugehörigen Bewehrungs- und Konstruktionsregeln für normalkraft- und/oder biegebeanspruchte Balken oder Stützen nach DIN EN 1992-1-1 [7] in Verbindung mit DIN EN 1992-1-1/NA [8] entspricht.

B2 Zusätzlich zu DIN EN 1992-1-1 [7] in Verbindung mit DIN EN 1992-1-1/NA [8] gilt Folgendes:

1. Die mindestens einzuhaltende Ausbreitmaßklasse und das Größtkorn der Gesteinskörnung des verwendeten Frischbetons müssen für alle Systeme (auch für Systeme des scheibenartigen Typs) den Angaben der folgenden Tabelle 1 entsprechen.

Tabelle 1

	1	2	3
	Mindestabmessung des Füllbereichs	Größtkorn der Gesteinskörnung	Ausbreitmaßklasse
1	< 120 mm	≤ 16 mm	F5
2	120 bis 140 mm	≤ 16 mm	≥ F3
3	≥ 140 mm	≤ 32 mm	≥ F2

Die maximale Ausbreitmaßklasse darf F5 nicht überschreiten.

Frischbeton im unteren Bereich der Ausbreitmaßklasse F3 und darunter muss durch Rütteln verdichtet werden.

Frischbeton im oberen Bereich der Ausbreitmaßklasse F3 und darüber darf durch Stochern verdichtet werden.

Die Festigkeitsentwicklung des Frischbetons muss "mittel" bis "schnell" nach DIN EN 206-1 [10] in Verbindung mit DIN 1045-2 [11], Tabelle 12 sein.

2. Waagerechte Arbeitsfugen sind vorzugsweise in Höhe der Geschossdecken anzuordnen. Sofern darüber hinausgehende Arbeitsunterbrechungen nicht vermieden werden können, sind vertikale Betonstabstähle (Steckeisen) in den Arbeitsfugen wie folgt anzuordnen:

- Die Steckeisen müssen zueinander versetzt sein und der Abstand voneinander darf nicht größer als 500 mm sein.
- Der Gesamtquerschnitt muss mindestens $1/2000$ der Querschnittsfläche des anzuschließenden Betonkerns betragen, jedoch sind je Meter Wandlänge mindestens zwei Betonstabstähle B500 $\varnothing 8$ mm (oder gleichwertig) anzuordnen.
- Die Steckeisen müssen jeweils mindestens 200 mm in die miteinander zu verbindenden Betonschichten reichen.

3. Der Beton darf frei nur bis zu einer Höhe von 2 m fallen, darüber hinaus ist der Beton durch Schüttrohre oder Betonierschläuche von maximal 100 mm Durchmesser zusammenzuhalten und bis kurz vor die Einbaustelle zu führen. Schüttkegel sind durch kurze Abstände der Einfüllstellen zu vermeiden.

Es muss genügend Zwischenraum in der Bewehrung für Schüttrohre oder Betonierschläuche vorgesehen werden. Das DBV-Merkblatt „Betonierbarkeit von Bauteilen aus Beton und Stahlbeton“ [12] ist zu beachten.

4. Die Wände dürfen nach dem Betonieren nicht mehr als 5 mm pro laufendem Meter Wandhöhe von der Lotrechten abweichen, ab einer Wandhöhe von 3 m allerdings insgesamt maximal 15 mm, und müssen den Ebenheitstoleranzen für Wandoberflächen nach DIN 18202, Tabelle 3, Zeile 6 [13], entsprechen.

C Brandschutz

C1 Feuerwiderstand

Bei tragenden Wandkonstruktionen, die unter Verwendung von vorher genannten Schalungssteinen oder Schalungsbausätzen/-systemen erstellt werden, kann der Feuerwiderstand hinsichtlich der Standsicherheit (Tragfähigkeitskriterium R) für die i. d. R. innenliegende, tragende Betonkonstruktion nach DIN EN 1992-1-2 [14] unter Berücksichtigung von DIN EN 1992-1-2/NA [15] erfolgen, wenn der Nachweis der Standsicherheit unter normalen Temperaturen auf Grundlage von DIN EN 1992-1-1 [7] unter Berücksichtigung von DIN EN 1992-1-1/NA [8] vollumfänglich möglich ist. In welchem Rahmen eine Beurteilung des Feuerwiderstandes hinsichtlich Raumabschluss und Isolation (EI) oder Tragfähigkeit, Raumabschluss und Isolation (REI) möglich ist, hängt von den entsprechenden dazu erforderlichen Randbedingungen der Nachweisführung nach DIN EN 1992-1-2 [14] unter Berücksichtigung von DIN EN 1992-1-2/NA [15] ab.

Für den prüftechnischen Nachweis gibt es keine abschließende technische Regel.

C2 Brandverhalten

Für nicht lasttragende verlorene Schalungsbausteine, die aus expandiertem Polystyrol-(EPS)-Dämmstoff nach DIN EN 13163 [16] hergestellt werden, ist hinsichtlich der Zuordnung der Klassifizierung nach DIN EN 13501-1:2010-01 [17] zu den bauaufsichtlichen Anforderungen die TR „WDVS mit ETA nach ETAG 004“ (Juni 2016) Abschnitt 3.2¹ sinngemäß anzuwenden.

D Schallschutz

Werden Schalungsbausteine in Fällen verwendet, in denen Anforderungen an den Schallschutz bestehen, ist der Nachweis des Schallschutzes nach DIN 4109-1 [18] und DIN 4109-32 [20] zu führen.

E Wärmeschutz

Der auf Basis der o. g. technischen Spezifikationen nach [1], [2] und [3] angegebene Nennwert des Wärmedurchlasswiderstandes des Schalungsbausteins ist für den Nachweis des Wärmeschutzes in einen Bemessungswert umzurechnen. Der Bemessungswert ist gleich dem Nennwert dividiert durch einen Sicherheitsbeiwert = 1,2.

Für Schalungsbausteine darf der Nachweis des Wärmeschutzes alternativ mit den Bemessungswerten der Wärmeleitfähigkeit der einzelnen Komponenten nach DIN 4108-4 [21] geführt werden.

Als integrierte Wärmedämmung – das sind Wärmedämmstoff-Einlagen im Inneren des Schalungsbausteins, die direkt dem Frischbetondruck ausgesetzt sind – dürfen nur Dämmstoffe verwendet werden, deren Druckspannung bei 10 % Stauchung mindestens der Stufe ≥ 100 kPa [16] entspricht.

¹ Bei der sinngemäßen Anwendung der TR „WDVS mit ETA nach ETAG 004“ bzgl. des Brandverhaltens von verlorenen Schalungsbausätzen aus Polystyrol ist zu beachten, dass nach der **HBO** „schwerentflammbar“ nur für die Oberflächen von Außenwänden der Gebäude nach den Gebäudeklassen 4 und 5 gefordert wird. Für Gebäudeklassen 1 bis 3 reicht „normalentflammbar“ aus.

Literatur

- [1] ETAG 009:2002-06 Nicht lasttragende verlorene Schalungsbausätze/-systeme bestehend aus Schalungs-/Mantelsteinen oder -elementen aus Wärmedämmstoffen und – mitunter – aus Beton
- [2] DIN EN 15435:2008-10 Betonfertigteile – Schalungssteine aus Normal- und Leichtbeton – Produkteigenschaften und Leistungsmerkmale
- [3] DIN EN 15498:2008-08 Betonfertigteile – Holzspanbeton-Schalungssteine – Produkteigenschaften und Leistungsmerkmale
- [4] DIN 18218:2010-01 Frischbetondruck auf lotrechte Schalungen
- [5] DIN EN 1990:2010-12 Eurocode: Grundlagen der Tragwerksplanung; Deutsche Fassung EN 1990:2002
- [6] DIN EN 1990/NA:2010-12 Nationaler Anhang – National festgelegte Parameter – Eurocode: Grundlagen der Tragwerksplanung
- [7] DIN EN 1992-1-1:2011-01 Eurocode 2: Bemessung und Konstruktion von Stahlbeton- und Spannbetonttragwerken – Teil 1-1: Allgemeine Bemessungsregeln und Regeln für den Hochbau; Deutsche Fassung EN 1992-1-1:2004 + AC:2010
- DIN EN 1992-1-1/A1:2015-03
- [8] DIN EN 1992-1-1/NA:2013-4 Nationaler Anhang – National festgelegte Parameter – Eurocode 2: Bemessung und Konstruktion von Stahlbeton- und Spannbetonttragwerken – Teil 1-1: Allgemeine Bemessungsregeln und Regeln für den Hochbau
- DIN EN 1992-1-1/NA/A1:2015-12
- [9] DIN 4103-1:2015-06 Nichttragende innere Trennwände – Teil 1: Anforderungen und Nachweise
- [10] DIN EN 206-1:2001-07 Beton – Teil 1: Festlegung, Eigenschaften, Herstellung und Konformität; Deutsche Fassung EN 206-1:2000
- DIN EN 206-1/A1:2004-10
- DIN EN 206-1/A2:2005-09
- [11] DIN 1045-2:2008-08 Tragwerke aus Beton, Stahlbeton und Spannbeton – Teil 2: Beton – Festlegung, Eigenschaften, Herstellung und Konformität – Anwendungsregeln zu DIN EN 206-1
- [12] DBV-Merkblatt „Betonierbarkeit von Bauteilen aus Beton und Stahlbeton“ – 01/2014
- [13] DIN 18202:2013-04 Toleranzen im Hochbau – Bauwerke
- [14] DIN EN 1992-1-2:2010-12 Bemessung und Konstruktion von Stahlbeton- und Spannbetonttragwerken – Teil 1-2: Allgemeine Regeln – Tragwerksbemessung für den Brandfall; Deutsche Fassung EN 1992-1-2:2004 + AC:2008
- [15] DIN EN 1992-1-2/NA:2010-12 Nationaler Anhang – National festgelegte Parameter – Eurocode 2: Bemessung und Konstruktion von Stahlbeton- und Spannbetonttragwerken – Teil 1-2: Allgemeine Regeln – Tragwerksbemessung für den Brandfall

- [16] DIN EN 13163:2015-04 Wärmedämmstoffe für Gebäude – Werkmäßig hergestellte Produkte aus expandiertem Polystyrol (EPS) – Spezifikation; Deutsche Fassung EN 13163:2008
- [17] DIN EN 13501-1:2010-01 Klassifizierung von Bauprodukten und Bauarten zu ihrem Brandverhalten – Teil 1: Klassifizierung mit den Ergebnissen aus den Prüfungen zum Brandverhalten von Bauprodukten; Deutsche Fassung EN 13501-1:2007+A1:2009
- [18] DIN 4109-1:2016-07 Schallschutz im Hochbau – Teil 1: Mindestanforderungen
- [19] DIN 4109-2:2016-07 Schallschutz im Hochbau – Teil 2: Rechnerische Nachweise der Erfüllung der Anforderungen
- [20] DIN 4109-32:2016-07 Schallschutz im Hochbau – Teil 32: Daten für die rechnerischen Nachweise des Schallschutzes (Bauteilkatalog) – Massivbau
- [21] DIN 4108-4:2017-03 Wärmeschutz und Energie-Einsparung in Gebäuden – Teil 4: Wärme- und feuchteschutztechnische Bemessungswerte

Anlage 1

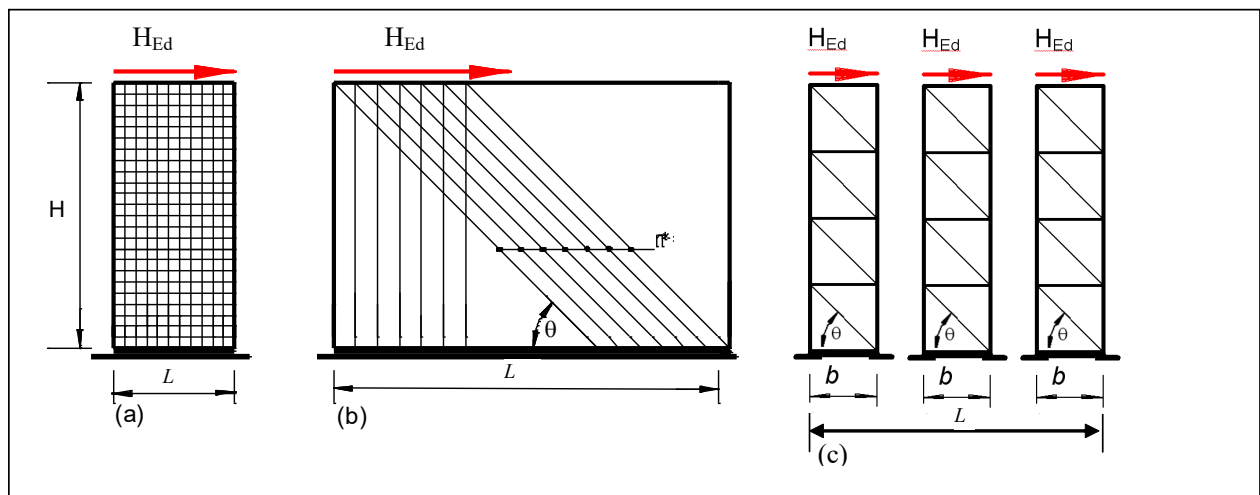
Nachweis des Widerstandes gegen horizontale Einwirkungen (H_{Ed}), in Wandebene für Wände des Gittertyps und des Säulentyps, ausgenommen Einwirkungen aus Erdbeben

Die Ermittlung des Bemessungswiderstandes ist unter Wahl eines zutreffenden Modells (siehe nachfolgend, hier: Abb. a, b oder c) und des verwendeten Betons (Normalbeton oder Leichtbeton) vorzunehmen. Bei der Ermittlung der relevanten Einwirkungen ist DIN EN 1992-1-1 [7] in Verbindung mit DIN EN 1992-1-1/NA [8] zu berücksichtigen.

Die Teilsicherheitsbeiwerte für die „außergewöhnliche Bemessungssituation“ sind entsprechend denen für die „ständige und vorübergehende Bemessungssituation“ zu wählen.

Dabei können drei statische Modelle gemäß Abb. 1 angewandt werden:

- Rahmenmodell (unbewehrter Beton)
- Modell mit durchgehenden Streben (unbewehrter Beton)
- Balkenmodell (bewehrter Beton)



a) Rahmenmodell

b) Modell mit durchgehenden Streben

c) Balkenmodell

Abb. 1: Statische Modelle für horizontale Scherkräfte H_{Ed}

Der Nachweis von Horizontalkräften in Wandlängsrichtung (Scherkräften) H_{Ed} ist wie folgt zu führen:

$$H_{Ed} \leq H_{Rd,i} \quad \text{mit } i = 1 \text{ bis } 3 \text{ (Bemessungswiderstände der u. g. einzelnen Modelle)}$$

Unter der kombinierten Einwirkung von horizontalen und vertikalen Lasten müssen die Beton-Stützen in Zustand I bleiben, d. h. es darf keine Zugspannung auftreten, andernfalls muss der Planer in den Stützen vertikale Bewehrung zur Deckung der Zugkräfte anordnen.

Die Nachweise $H_{Ed} \leq H_{Rd,i}$ der vorgeschlagenen statischen Modelle dürfen mittels folgender Ansätze geführt werden:

A Rahmenmodell

Der Bemessungswiderstand $H_{Rd,1}$ des Rahmenmodells hängt von der Zugfestigkeit der Beton-Riegel ab. Nimmt man eine parabolische Schubflussverteilung über die Wandlänge L gemäß der Balkentheorie und einen Nullpunkt des Moments in der Mitte der Beton-Riegel an, so ist die Tragfähigkeit eines Beton-Riegels erreicht, wenn die Zugspannung auf Grund des maximalen Biegemoments am Schnittpunkt Riegel/Stütze die Zugfestigkeit des Betons überschreitet. Der maximale Wert der Schubbeanspruchung H'_{Ed} ergibt sich aus Gleichung (1):

$$\max H'_{Ed} = \frac{3}{2} \frac{H_{Ed}}{L}, \quad (1)$$

und führt so zu einer maximalen Schubkraft $\max V_{Ed,r}$ in einem Beton-Riegel von

$$\max V_{Ed,r} = \max H'_{Ed} h_s = \frac{3}{2} \frac{H_{Ed}}{L} h_s \quad (2)$$

Das anliegende maximale Biegemoment $\max M_{Ed,r}$ in einem Beton-Riegel ist

$$\max M_{Ed,r} = \max V_{Ed,r} \frac{l_r}{2} = \frac{3}{4} \frac{H_{Ed}}{L} h_s l_r \quad (3)$$

Mit einem vorgegebenen Widerstandsmoment Z_r des Beton-Riegels und einer charakteristischen Betonzugfestigkeit $f_{ctk;0,05}$ ergibt sich für eine Wand folgender Bemessungswiderstand:

$$H_{Rd,1} = \frac{4}{3} \frac{L}{h_s} \frac{Z_r}{l_r} \frac{f_{ctk;0,05}}{\gamma_{ct}} \quad (4)$$

In Gleichung (4) gelten folgende Bezeichnungen (vgl. Bild 2):

$H_{Rd,1}$	Bemessungsscherfestigkeit gemäß Rahmenmodell;	
L	Wandlänge;	
h_s	Abstand zwischen den Achsen der Beton-Riegel;	
l_r	lichte Länge des Beton-Riegels;	
Z_r	Widerstandsmoment des Beton-Riegels;	
$f_{ctk;0,05}$	charakteristische Betonzugfestigkeit;	
	$f_{ctk;0,05} = \eta_1 \cdot 0,7 \cdot 0,3 \cdot f_{ck}^{2/3} = \eta_1 \cdot 0,21 \cdot f_{ck}^{2/3}$ [MN/m ²];	
f_{ck}	charakteristische Druckfestigkeit des Betons (Zylinder);	
γ_{ct}	mit 1,5 Teilsicherheitsbeiwert für die Betonzugfestigkeit des Ortbetons;	
η_1	mit 1,0 für Normal-Ortbeton;	
	$0,40 + 0,60 \cdot \rho / 2200$	für Ortbeton aus Leichtbeton mit einem Rechenwert der Trockenrohddichte ρ in [kg/m ³].

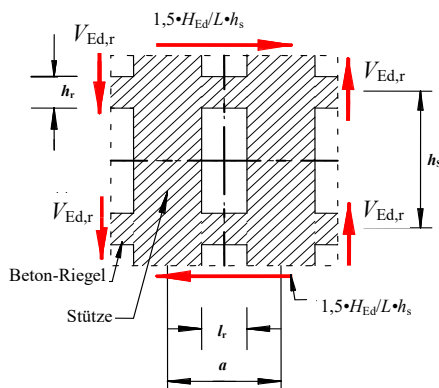


Abb. 2: Bezeichnungen

B Modell mit durchgehenden Druck-Streben

Der Bemessungswiderstand $H_{Rd,2}$ des Modells mit durchgehenden Streben hängt von der Festigkeit der n Streben ab, die durchgehend von einem Geschoss zum nächsten durch die Wand verlaufen (vgl. Abb. 1 und 3).

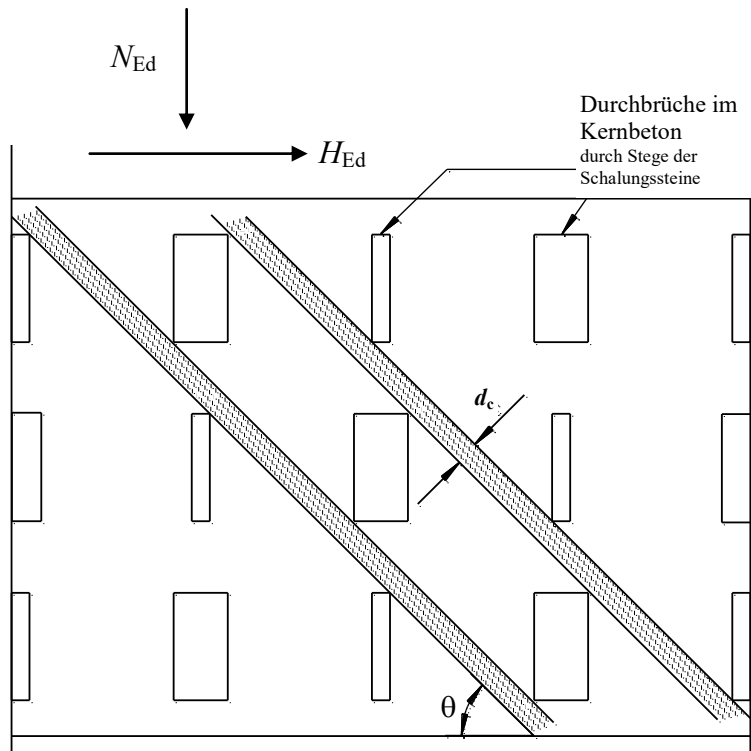


Abb. 3: Höhe d_c einer durchgehenden Strebe

Der Bemessungswiderstand einer Strebe wird gemäß Gleichung (5) ermittelt. Der Neigungswinkel θ der Streben ergibt sich aus Abb. 3.

Der Bemessungswiderstand $H_{Rd,2}$ ergibt sich aus Gleichung (5):

$$H_{Rd,2} = n^* \cdot \nu \cdot f_{cd} \cdot b_c \cdot d_c \cdot \cos \theta \leq N_{Ed} \cdot \cot \theta \quad (5)$$

mit

- $H_{Rd,2}$ = Bemessungswiderstand gemäß dem Modell mit durchgehenden Streben;
- n^* = Anzahl der durchgehenden Streben in einer Wand;
- f_{cd} = Bemessungswert der Druckfestigkeit des Betons;
- ν = $0,6(1 - f_{ck} [\text{MN/m}^2/250])$ (entspricht Gleichung 6.6N in [8] bzw. [9]);
- b_c = Dicke der Strebe;
- d_c = Höhe der Strebe (mindestens 70 mm);
- θ = Neigungswinkel der Streben $30^\circ \leq \theta \leq 60^\circ$;
- N_{Ed} = Bemessungswert der einwirkenden Normalkraft.

C Balkenmodell

Der Bemessungswiderstand $H_{Rd,3}$ gemäß dem Balkenmodell kann mit Hilfe der Bemessungsregeln bestimmt werden, die für Stahlbetonbalken gelten. Dabei verläuft die Beton-Druckstrebe nicht über das ganze Geschoss, sondern nur innerhalb der Beton-Stütze. Die Beton-Druckstrebe wird dabei mit Hilfe der Bewehrung zurückgehängt. Diese „Rückhänge-Bewehrung“ wird dabei durch horizontale Betonstabstähle gebildet, die innerhalb der Beton-Riegel des Stützen/Riegel-Systems verlaufen. Eine ausreichende Endverankerung der horizontalen Stäbe – z. B. durch Schlaufen der Bewehrung – ist gemäß DIN EN 1992-1-1 [7] in Verbindung mit DIN EN 1992-1-1/NA [8], Abschnitt 8, sicherzustellen.

Der Bemessungswiderstand $H_{Rd,3a}$ der Rückhänge-Bewehrung ergibt sich aus Gleichung (6):

$$H_{Rd,3a} = \min\left(A_{sh,r} \cdot f_{yd}; A_{sv,r} \cdot f_{yd} \cdot \frac{H}{b}\right) \quad (6)$$

mit

- $H_{Rd,3a}$ = Bemessungswiderstand der Rückhänge-Bewehrung gemäß dem Balkenmodell;
- $A_{sh,r}$ = Querschnitt der horizontalen Rückhänge-Bewehrung;
- $A_{sv,r}$ = Querschnitt der vertikalen Betonstab-Bewehrung;
- b = Breite der betrachteten Beton-Stütze;
- f_{yd} = Bemessungswert der Festigkeit des Stahls der Rückhänge-Bewehrung.

Der Bemessungswiderstand $H_{Rd,3b}$ der Druckstrebe ergibt sich in Analogie zu (5) aus Gleichung (7):

$$H_{Rd,3b} = n^* \cdot \nu \cdot f_{cd} \cdot b_c \cdot d_c \cdot \cos \theta \quad (7)$$

mit

- n^* = 1;
- θ = Neigungswinkel der Strebe $30^\circ \leq \theta \leq 60^\circ$.

Der Bemessungswiderstand $H_{Rd,3}$ des Balkenmodells nach Abb. 1c) ergibt sich nach Gleichung (8):

$$H_{Rd,3} = \min(H_{Rd,3a}; H_{Rd,3b}) \quad (8)$$



Anhang 13

Richtlinie über

Rolladenkästen (RokR)

Stand: Juli 2016

1 Geltungsbereich

Diese Richtlinie gilt für werkmäßig hergestellte Rolladenkästen (einschließlich Rolladenkastendeckel), an die Anforderungen hinsichtlich des Wärme- oder Schallschutzes gestellt werden.

Die Bestandteile des Rolladenkastens müssen aus mindestens normalentflammbaren Baustoffen bestehen.

Für werkmäßig hergestellte Rolladenkästen mit statisch tragender Funktion im Bauwerk ist zusätzlich die in Abschnitt C 2 bekannt gemachte technische Regel für das jeweilige Bauprodukt zu beachten.

2 Wärmeschutz

2.1 Anforderungen an den Mindestwärmeschutz

Es werden Anforderungen an die Begrenzung des Wärmedurchgangs sowie an die Oberflächentemperatur gestellt.

Der Rolladenkasten muss die Anforderung des Mindestwärmeschutzes nach DIN 4108-2:2013-02, Abschnitt 5.1.3, erfüllen.

Diese Anforderung gilt als erfüllt, wenn der nach Abschnitt 2.2 berechnete oder der nach Abschnitt 2.3 gemessene Wärmedurchgangskoeffizient U_{sb} des Rolladenkastens $U_{sb} \leq 0,85 \text{ W}/(\text{m}^2 \cdot \text{K})$ und der nach Abschnitt 2.2 berechnete Temperaturfaktor $f_{Rsi} \geq 0,70$ beträgt.

2.2 Berechnung des Wärmedurchgangskoeffizienten U_{sb} und des Temperaturfaktors f_{Rsi}

Der Wärmedurchgangskoeffizient U_{sb} des Rolladenkastens ist zweidimensional nach DIN EN ISO 10077-2:2012-06 zu berechnen und auf zwei Wert anzeigende Ziffern zu runden. Die Berechnung ist mit einem Blendrahmen mit 60 mm Bautiefe, der für die Zwecke dieser Richtlinie als adiabatisch zu betrachten ist, durchzuführen. Der Blendrahmen ist bündig mit der Außenseite des tatsächlichen oder geplanten Fensterrahmens anzusetzen, unabhängig von dessen Breite.

Bei der zweidimensionalen Berechnung ist die Wärmestromdichte auf die maßgebliche Höhe b_{sb} nach DIN EN ISO 10077-2:2012-06 zu beziehen.

Der Temperaturfaktor f_{Rsi} des Rolladenkastens ist zweidimensional nach DIN EN ISO 10211:2008-04 in Verbindung mit DIN EN ISO 10077-2:2012-06 zu berechnen und auf zwei Wert anzeigende Ziffern zu runden. Die Berechnung ist mit einem Blendrahmen mit 70 mm Bautiefe aus Holz der Wärmeleitfähigkeit $\lambda = 0,13 \text{ W}/(\text{m} \cdot \text{K})$ unter den Randbedingungen aus DIN 4108-2:2013-02 durchzuführen. Für die Übergangswiderstände sind die Randbedingungen nach Beiblatt 2 zu DIN 4108:2006-03 anzusetzen. Der obere Baukörperanschluss wird für die Zwecke dieser Richtlinie als adiabatisch betrachtet.

Für die Bestandteile des Rolladenkastens sind bei den Berechnungen die jeweiligen Bemessungswerte der Wärmeleitfähigkeit nach DIN EN ISO 10456:2010-05, DIN EN ISO 10077-2:2012-06 oder

DIN 4108-4:2017-03 anzusetzen. Für eingeschäumte Dämmschichten aus Polyurethan-Schaum ist als Bemessungswert der Wärmeleitfähigkeit $\lambda = 0,035 \text{ W}/(\text{m} \cdot \text{K})$ anzusetzen. Die äquivalente Wärmeleitfähigkeit des Rollraums ist nach DIN EN ISO 10077-2:2012-06 zu bestimmen. Geeignete Dichtungen, z.B. Bürstendichtungen, dürfen zur Verringerung der Schlitzbreite in Ansatz gebracht werden.

2.3 Messung des Wärmedurchgangskoeffizienten U_{sb}

Der Wärmedurchgangskoeffizient U_{sb} des Rollladenkastens ist nach DIN EN 12412-4:2003-11 zu bestimmen.

3 Schallschutz

Sollen für den Rollladenkasten schalldämmende Eigenschaften ausgewiesen werden, so ist der zugehörige Rechenwert für das bewertete Schalldämm-Maß entweder:

- aufgrund seiner konstruktiven Merkmale nach DIN 4109-35:2016-07, Tabelle 6, oder
- durch Messung nach DIN EN ISO 10140-1:2012-05, DIN EN ISO 10140-2, -4 und -5:2010-12 und Bewertung nach DIN EN ISO 717-1:2013-06 und DIN 4109-2:2016-07, Abschnitt 4.4.2,

zu ermitteln.

Prüfberichte nach DIN EN 20140-3:1995-05 und DIN EN ISO 140-3:2005-03 in Verbindung mit DIN EN ISO 717-1:1997-01, DIN EN ISO 717-1:2006-11 bzw. DIN EN ISO 717-1:2013-06, die vor dem Inkrafttreten dieser Ausgabe der Verwaltungsvorschrift Technische Baubestimmungen erstellt wurden, dürfen weiterhin verwendet werden.

4 Wesentliche Merkmale für das Ü-Zeichen

Im Ü-Zeichen eines Rollladenkastens, der den Anforderungen der Abschnitte 1 und 2 entspricht, ist als wesentliches Merkmal der Wärmedurchgangskoeffizient U_{sb} , bei Rollladenkästen mit schalldämmenden Eigenschaften nach Abschnitt 3 zusätzlich das bewertete Schalldämm-Maß „ $R_w = \dots$ “ anzugeben.

Zu den im Ü-Zeichen anzugebenden wesentlichen Merkmalen gehört auch die Angabe, für welche Kombination von Rollladenkasten mit Rollladenkastendeckel diese wesentlichen Merkmale gelten.

Für Rollladenkästen mit statisch tragender Funktion im Bauwerk sind die Regelungen zur Kennzeichnung gemäß der in Bezug genommenen Technischen Regel zusätzlich zu beachten.



Muster-Richtlinien über Flächen für die Feuerwehr - Fassung Februar 2007 -

(zuletzt geändert durch Beschluss der Fachkommission Bauaufsicht vom Oktober 2009)

Zur Ausführung des § 5 MBO¹ wird hinsichtlich der Flächen für die Feuerwehr folgendes bestimmt:

1 Befestigung und Tragfähigkeit

Zu- oder Durchfahrten für die Feuerwehr, Aufstellflächen und Bewegungsflächen sind so zu befestigen, daß sie von Feuerwehrfahrzeugen mit einer Achslast bis zu 10 t und einem zulässigen Gesamtgewicht bis zu 16 t befahren werden können. Zur Tragfähigkeit von Decken, die im Brandfall von Feuerwehrfahrzeugen befahren werden, wird auf DIN 1055-3:2006-03 verwiesen.

2 Zu- oder Durchfahrten

Die lichte Breite der Zu- oder Durchfahrten muß mindestens 3 m, die lichte Höhe mindestens 3,50 m betragen. Die lichte Höhe der Zu- oder Durchfahrten ist senkrecht zur Fahrbahn zu messen. Wird eine Zu- oder Durchfahrt auf eine Länge von mehr als 12 m beidseitig durch Bauteile, wie Wände oder Pfeiler, begrenzt, so muß die lichte Breite mindestens 3,50 m betragen. Wände und Decken von Durchfahrten müssen feuerbeständig sein.

3 Kurven in Zu- oder Durchfahrten

Der Einsatz der Feuerwehrfahrzeuge wird durch Kurven in Zu- oder Durchfahrten nicht behindert, wenn die in der Tabelle den Außenradien der Gruppen zugeordneten Mindestbreiten nicht unterschritten werden. Dabei müssen vor oder hinter Kurven auf einer Länge von mindestens 11 m Übergangsbereiche vorhanden sein.

Tabelle

Bild 1

¹ § 5 MBO siehe § 5 HBO

4 Fahrspuren

Geradlinig geführte Zu- oder Durchfahrten können außerhalb der Übergangsbereiche (Abschnitte 2 und 13) als Fahrspuren ausgebildet werden. Die beiden befestigten Streifen müssen voneinander einen Abstand von 0,80 m haben und mindestens je 1,10 m breit sein.

5 Neigungen in Zu- oder Durchfahrten

Zu- oder Durchfahrten dürfen längs geneigt sein. Jede Änderung der Fahrbahnneigung ist in Durchfahrten sowie innerhalb eines Abstandes von 8 m vor und hinter Durchfahrten unzulässig. Im übrigen sind die Übergänge mit einem Radius von mindestens 15 m auszurunden.

6 Stufen und Schwellen

Stufen und Schwellen im Zuge von Zu- oder Durchfahrten dürfen nicht höher als 8 cm sein. Eine Folge von Stufen oder Schwellen im Abstand von weniger als 10 m ist unzulässig. Im Bereich von Übergängen nach Nr. 5 dürfen keine Stufen sein.

7 Sperrvorrichtungen

Sperrvorrichtungen (Sperrbalken, Ketten, Sperrpfosten) sind in Zu- oder Durchfahrten zulässig, wenn sie von der Feuerwehr geöffnet werden können.

8 Aufstellflächen auf dem Grundstück

Aufstellflächen müssen mindestens 3,50 m breit und so angeordnet sein, daß alle zum Anleitern bestimmten Stellen von Hubrettungsfahrzeugen erreicht werden können.

9 Aufstellflächen entlang von Außenwänden

Für Aufstellflächen entlang von Außenwänden muß zusätzlich zur Mindestbreite von 3,50 m auf der gebäudeabgewandten Seite ein mindestens 2 m breiter hindernisfreier Geländestreifen vorhanden sein. Die Aufstellflächen müssen mit ihrer der anzuleitenden Außenwand zugekehrten Seite einen Abstand von mindestens 3 m zur Außenwand haben. Der Abstand darf höchstens 9 m und bei Brüstungshöhen von mehr als 18 m höchstens 6 m betragen. Die Aufstellfläche muß mindestens 8 m über die letzte Anleiterstelle hinausreichen.

Bild 2

10 Aufstellflächen rechtwinklig zu Außenwänden

Für rechtwinklig oder annähernd im rechten Winkel auf die anzuleiternde Außenwand zugeführte Aufstellflächen muß zusätzlich zur Mindestbreite von 3,50 m beidseitig ein mindestens 1,25 m breiter hindernisfreier Geländestreifen vorhanden sein; die Geländestreifen müssen mindestens 11 m lang sein. Die Aufstellflächen dürfen keinen größeren Abstand als 1 m zur Außenwand haben. Die Entfernung zwischen der Außenseite der Aufstellflächen und der entferntesten seitlichen Begrenzung der zum Anleitern bestimmten Stellen darf 9 m und bei Brüstungshöhe von mehr als 18 m 6 m nicht überschreiten.

Bild 3

11 Freihalten des Anleiterbereiches

Zwischen der anzuleiternden Außenwand und den Aufstellflächen dürfen sich keine den Einsatz von Hubrettungsfahrzeugen erschwerenden Hindernisse wie bauliche Anlagen oder Bäume befinden.

12 Neigung von Aufstellflächen

Aufstellflächen dürfen nicht mehr als 5 v.H. geneigt sein.

13 Bewegungsflächen

Bewegungsflächen müssen für jedes Fahrzeug mindestens 7 x 12 m groß sein. Zufahrten sind keine Bewegungsflächen. Vor und hinter Bewegungsflächen an weiterführenden Zufahrten sind mindestens 4 m lange Übergangsbereiche anzuordnen.

Bild 4

14 Zu- oder Durchgänge

Zu- oder Durchgänge für die Feuerwehr sind geradlinig und mindestens 1,25 m breit auszubilden. Für Türöffnungen und andere geringfügige Einengungen in diesen Zu-oder Durchgängen genügt eine lichte Breite von 1 m.

Erläuterungen

zu den Muster-Richtlinien über Flächen für die Feuerwehr

zu 1:

Nachdem in diesem Absatz auch Aussagen über die Tragfähigkeit von Decken, die von Feuerwehrfahrzeugen befahren werden, enthalten sind, lautet die Überschrift „Befestigung und Tragfähigkeit“.

Das zulässige Gesamtgewicht, auf das die Befestigung von Zu- oder Durchfahrten, Aufstellflächen und Bewegungsflächen abzustellen ist, wurde von 12 t auf 16 t erhöht und somit an das Gewicht heute üblicherweise eingesetzter Feuerwehrfahrzeuge angepaßt.

zu 2:

Die Anforderungen an die Feuerwiderstandsdauer von Wänden und Decken von Durchfahrten wird aus § 5 MBO² herausgenommen und in die Richtlinien übernommen. Demnach wird die ursprüngliche Überschrift „Lichte Breite und Höhe der Zu- und Durchfahrten“ mit dem neuen Wortlaut „Zu- und Durchfahrten“ allgemeiner gehalten.

Die Zusatzanforderung von 3,50 m Breite für beidseitig auf eine Länge von mehr als 12 m begrenzte Zu- oder Durchfahrten wurde aus DIN 14090 übernommen.

zu 7:

Sperrvorrichtungen für Verschlüsse, Hydrantenschlüssel und Feuerwehrbeile sind in der Norm DIN 14925 erläutert.

zu 8:

Für die Breite der Aufstellflächen werden anstelle der bisher geforderten 3 m mindestens 3,50 m (gemäß DIN 14090) verlangt, um unter Berücksichtigung der größeren Abmessungen heutiger Feuerwehrfahrzeuge eine optimale Standfläche und damit einen sicheren Rettungseinsatz zu gewährleisten.

Da nicht nur Fenster, sondern auch andere Stellen von Rettungsgeräten der Feuerwehr angeleitet werden können, beispielsweise auch Balkone, wurde eine entsprechende allgemeine Formulierung aufgenommen.

² § 5 MBO siehe § 5 HBO

zu 9 und 10:

Auch hier wurde die Breite von Aufstellfläche und Geländestreifen von DIN 14090 übernommen.

zu 13:

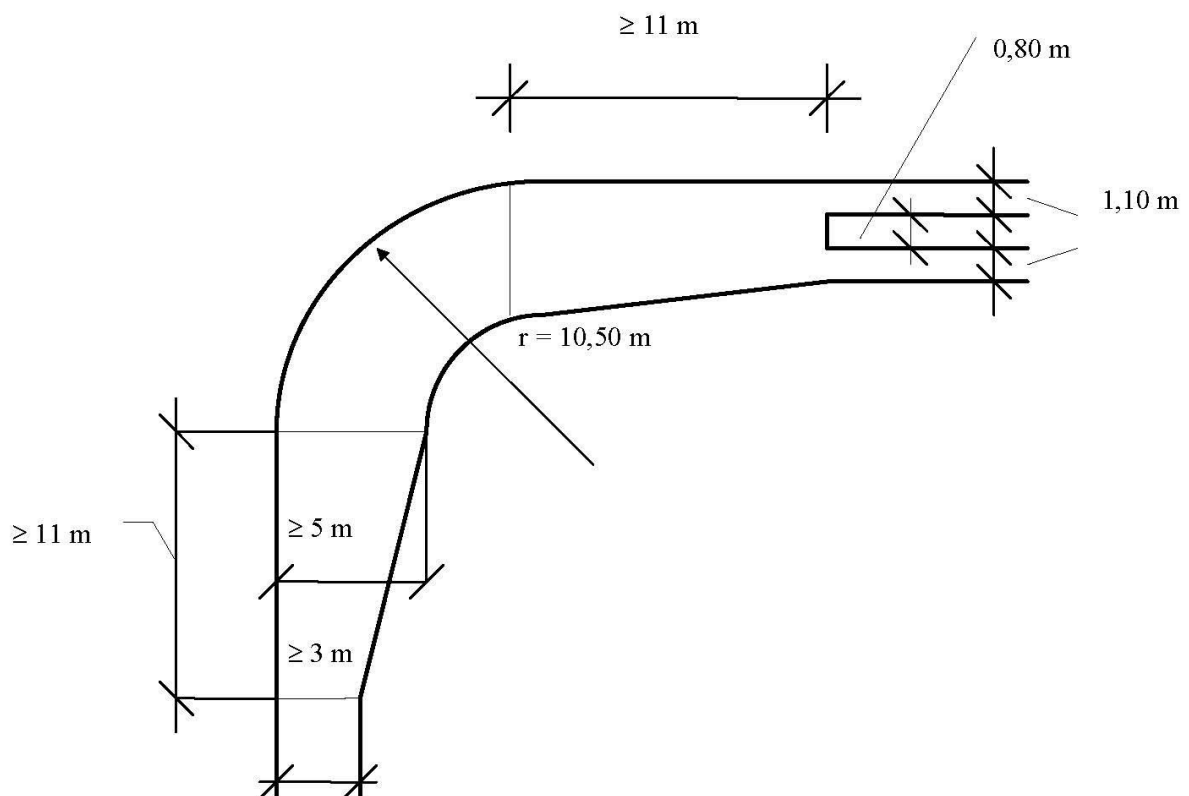
Bewegungsflächen können sowohl auf dem Grundstück als auch auf der öffentlichen Verkehrsfläche vorgesehen werden. Die erforderlichen Maße für Bewegungsflächen sind aus der Richtlinie - Fassung April 1979 - übernommen.

zu 14:

Die Regelung der Breite von Zugängen, die von der Feuerwehr genutzt werden, wurde neu aufgenommen und entspricht den bisherigen Forderungen der MBO³.

³ MBO siehe HBO

Außenradius der Kurve (in m)	Breite mindestens (in m)
10,5 bis 12	5,0
über 12 bis 15	4,5
über 15 bis 20	4,0
über 20 bis 40	3,5
über 40 bis 70	3,2
über 70	3,0

Tabelle*Bild 1*

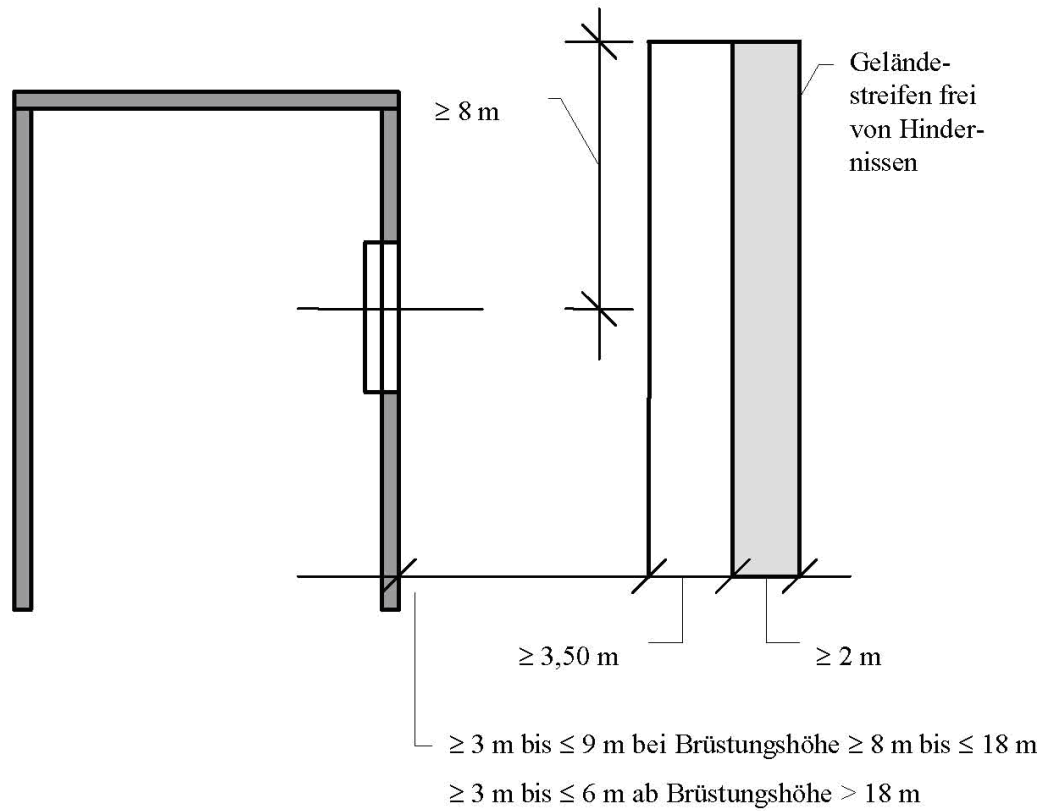


Bild 2

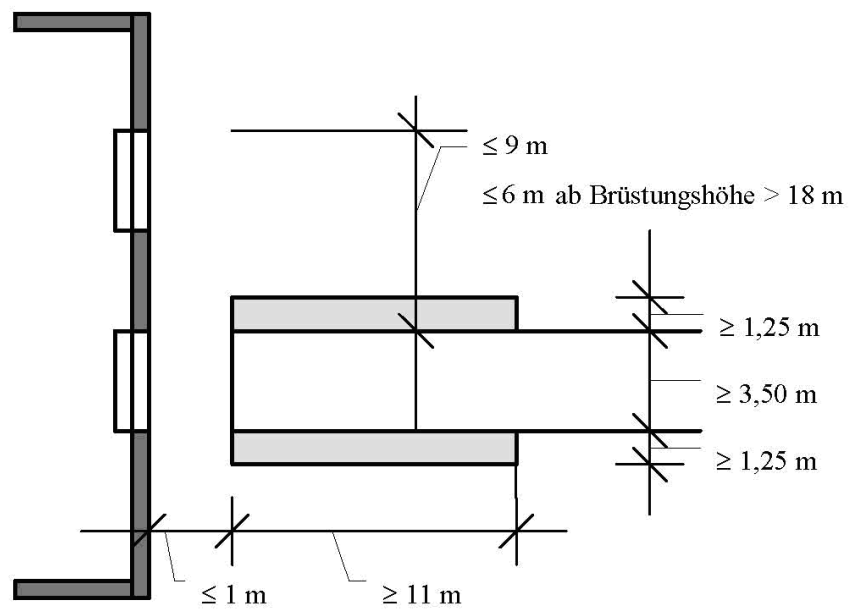


Bild 3

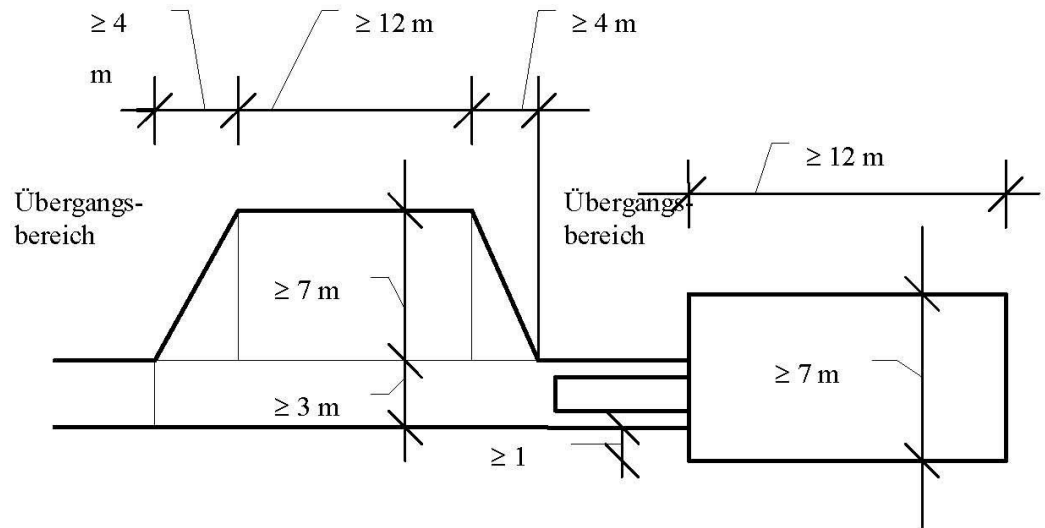


Bild 4



Muster-Richtlinie über brandschutztechnische Anforderungen an hochfeuerhemmende Bauteile in Holzbauweise - M-HFHolzR

(Fassung Juli 2004)^{1, 1a}

Inhalt

- 1 Geltungsbereich**
- 2 Allgemeines**
- 3 Anforderungen an Wand- und Deckenbauteile, Stützen und Träger**
 - 3.1 Baustoffe**
 - 3.1.1 Holz
 - 3.1.2 Dämmstoffe
 - 3.1.3 Folien
 - 3.2 Brandschutzbekleidung**
 - 3.3 Bauteile**
 - 3.3.1 Allgemeines
 - 3.3.2 Wände und Wandscheiben
 - 3.3.3 Decken
 - 3.3.4 Stützen und Träger
 - 3.4 Anschlüsse von Stützen, Trägern, Wand- und Deckenbauteilen**
 - 3.4.1 Allgemeines
 - 3.4.2 Anschlüsse von Wänden an Wände
 - 3.4.3 Anschlüsse von Wänden und Stützen an Decken
 - 3.5 Öffnungen für Türen, Fenster und sonstige Einbauten**
- 4 Installationsführungen**
 - 4.1 Allgemeines**
 - 4.2 Elektrische Leitungen**
- 5 Verwendbarkeits- und Übereinstimmungsnachweis für die Bauteile nach Abschnitt 3.3**
 - 5.1 Verwendbarkeitsnachweis**
 - 5.2 Übereinstimmungsnachweis**
- 6 Bauausführung**

* Die Fachkommission Bauaufsicht der Bauministerkonferenz hat in ihrer Sitzung am 15./16.07.2004 die Muster-Richtlinie in der Fassung Juli 2004 beschlossen und das DIBt gebeten, diese in den Mitteilungen des Deutschen Instituts für Bautechnik zu veröffentlichen. Das DIBt kommt dieser Bitte um Veröffentlichung der Richtlinie nach.

¹ Die Verpflichtungen aus der Richtlinie 98/34/EG des Europäischen Parlaments und des Rates vom 22. Juni 1998 über ein Informationssystem auf dem Gebiet der Normen und technischen Vorschriften (ABl. EG Nr. L 204 S. 37), zuletzt geändert durch die Richtlinie 98/48/EG des Europäischen Parlaments und des Rates vom 20. Juli 1998 (ABl. EG Nr. L 217 S. 18) sind beachtet worden.

^{1a} siehe DIBt-Mitteilungen 5/2004 S. 161

1 Geltungsbereich

Diese Richtlinie gilt für Gebäude, deren tragende, aussteifende oder raumabschließende Teile aus Holz oder Holzwerkstoffen bestehen, die nach bauaufsichtlichen Vorschriften

- hochfeuerhemmend sein müssen,
- allseitig eine brandschutztechnisch wirksame Bekleidung aus nichtbrennbaren Baustoffen haben müssen und
- deren Dämmstoffe nur aus nichtbrennbaren Baustoffen bestehen dürfen

(§ 26 Abs. 2 Satz 2 Nr. 3 MBO)².

Die Richtlinie gilt für Holzbauweisen, die einen gewissen Grad der Vorfertigung haben wie Holztafel-, Holzrahmen- und Fachwerkbauweise; sie gilt nicht für Holz-Massivbauweisen wie Brettstapel- und Blockbauweise, ausgenommen Brettstapeldecken.

2 Allgemeines

Die Richtlinie stellt brandschutztechnische Anforderungen, die sich insbesondere beziehen auf

- die Baustoffe,
- die Brandschutzbekleidung,
- die konstruktive Ausbildung der Wand- und Deckenbauteile, Stützen und Träger einschließlich ihrer Anschlüsse,
- die Öffnungen für Türen, Fenster und sonstige Einbauten und
- die Installationsführungen.

Durch diese Anforderungen sollen

- ein Brennen der tragenden und aussteifenden Holzkonstruktionen,
- die Einleitung von Feuer und Rauch in die Wand- und Deckenbauteile über Fugen, Installationen oder Einbauten sowie eine Brandausbreitung innerhalb dieser Bauteile und
- die Übertragung von Feuer und Rauch über Anschlussfugen von raumabschließenden Bauteilen in angrenzende Nutzungseinheiten oder Räume

verhindert werden.

Die Richtlinie regelt außerdem die Überwachung der Herstellung und der Ausführung der Bauteile.

² § 26 Abs. 2 Satz 2 Nr. 3 MBO November 2002 siehe § 29 Abs. 2 Satz 3 Nr. 3 HBO

3 Anforderungen an Wand- und Deckenbauteile, Stützen und Träger

3.1 Baustoffe

3.1.1 Holz

Bauschnittholz muss mindestens den Anforderungen der Sortierklasse S 10 nach DIN 4074 Teil 1, Ausgabe Mai 2001 (DIN 4074-1:2001-05), genügen. Die Holzfeuchte muss $15 \pm 3 \%$ betragen. Die Maßhaltigkeit der Querschnitte darf ± 1 mm bei der Messbezugsfeuchte von 15% nicht überschreiten (Toleranzklasse 2 nach DIN EN 336, Ausgabe Januar 2001 (DIN EN 336:2001-01)).

3.1.2 Dämmstoffe

Es sind Dämmstoffe aus nichtbrennbaren Baustoffen mit einem Schmelzpunkt $\geq 1000^\circ\text{C}$ gemäß DIN 4102-17, Ausgabe Dezember 1990 (DIN 4102-17 : 1990-12), zu verwenden. Fugen von stumpf gestoßenen, einlagigen Dämmschichten müssen dicht sein. Bei zweilagigen Dämmschichten sind die Stöße zu versetzen.

3.1.3 Folien

Normalentflammbare Folien für die Bauteilabdichtung zur Erzielung einer Wind- bzw. Luftdichtheit sowie Dampfbremsen sind zulässig.

3.2 Brandschutzbekleidung

Die Brandschutzbekleidung muss eine Entzündung der tragenden einschließlich der aussteifenden Bauteile aus Holz oder Holzwerkstoffen während eines Zeitraumes von mindestens 60 Minuten verhindern und als K_260^3 nach DIN EN 13501-2 klassifiziert sein (brandschutztechnisch wirksame Bekleidung nach § 26 Abs. 2 Satz 2 Nr. 3 MBO)⁴.

Die Brandschutzbekleidung muss allseitig und durchgängig aus nichtbrennbaren Baustoffen bestehen. Sie ist mit Fugenversatz, Stufenfalz oder Nut- und Federverbindungen auszubilden.

3.3 Bauteile

3.3.1 Allgemeines

Hochfeuerhemmende Bauteile mit einer Brandschutzbekleidung müssen auf der Grundlage der Ergebnisse aus Feuerwiderstandsprüfungen als REI 60 bzw. EI 60 nach DIN EN 13501-2 klassifiziert sein.

³ Die Klassen für die Brandschutzwirkung von Bekleidungen gemäß Entscheidung der Europäischen Kommission 2003/629/EG sind in der DIN EN 13501-2 noch nicht berücksichtigt.

⁴ § 26 Abs. 2 Satz 2 Nr. 3 MBO November 2002 siehe § 29 Abs. 2 Satz 3 Nr. 3 HBO

Hochfeuerhemmende Wände, die anstelle von Brandwänden zulässig sind, und hochfeuerhemmende Wände notwendiger Treppenräume mit einer Brandschutzbekleidung müssen auf der Grundlage der Ergebnisse aus Feuerwiderstandsprüfungen als REI-M 60 bzw. EI-M 60 nach DIN EN 13501-2 klassifiziert sein.

3.3.2 Wände und Wandscheiben

Hochfeuerhemmende Wände und Wandscheiben sind mit allseitiger Brandschutzbekleidung nach Abschnitt 3.2 herzustellen. Sie sind mit umlaufenden Rahmenhölzern und einer formschlüssig verlegten, hohlraumfüllenden Dämmung aus Dämmstoffen nach Abschnitt 3.1.2 auszuführen.

3.3.3 Decken

Hochfeuerhemmende Decken sind an ihrer Unterseite mit einer Brandschutzbekleidung nach Abschnitt 3.2 herzustellen. Decken in Holzrahmen- oder Holztafelbauweise sind umlaufend mit Holzprofilen (sog. Verblockung, s. Bild 1) auszuführen, die zwischen die Deckenbalken oder die Rippen einzubauen sind.

Zwischen den Deckenbalken oder -rippen muss ein Dämmstoff nach Abschnitt 3.1.2 flankenschlüssig verlegt werden.

Der Fußbodenaufbau (schwimmender Estrich oder schwimmender Fußboden, Trockenestrichelemente) muss einschließlich seiner Anschlussfugenausbildung die Anforderungen an die Brandschutzbekleidung nach Abschnitt 3.2 entsprechend erfüllen. Dies gilt als erfüllt bei Verwendung eines auf mindestens 20 mm dicken, nichtbrennbaren Dämmstoffen verlegten, mindestens 30 mm dicken schwimmenden Estrich aus nichtbrennbaren Baustoffen oder mehrlagigen Trockenestrichelementen aus insgesamt mindestens 25 mm dicken, nichtbrennbaren Gipskarton- oder Gipsfaserplatten, wenn umlaufend Randstreifen aus nichtbrennbaren Baustoffen verwendet werden.

3.3.4 Stützen und Träger

Hochfeuerhemmende Stützen und Träger sind mit allseitiger Brandschutzbekleidung nach Abschnitt 3.2 herzustellen.

3.4 Anschlüsse von Stützen, Trägern, Wand- und Deckenbauteilen

3.4.1 Allgemeines

Im Anschlussbereich sind die Brandschutzbekleidungen der Bauteile nach Abschnitt 3.3 mit Fugenversatz, Stufenfalz oder Nut- und Federverbindungen so auszubilden, dass keine durchgängigen Fugen entstehen (s. Bild 3). Außerdem sind die Anschlüsse so auszuführen, dass die Brandschutzbekleidung bei durch Brandeinwirkung entstehenden Verformungen nicht aufreißt. Dazu sind die Bauteile nach Abschnitt 3.3 im Anschlussbereich in Abständen von höchstens 500 mm mit Schrauben zu verbinden, die einen Schaftdurchmesser von

mindestens 12 mm haben und eine Einschraubtiefe von mindestens 70 mm aufweisen müssen. Alternativ können Schrauben oder Gewindestangen mit einem Minstdurchmesser von 8 mm eingesetzt werden, wenn der Abstand der Verbindungsmittel nicht mehr als 500 mm beträgt und die erforderliche Verbindungskraft von mindestens 0,85 kN/lfm (unter Normaltemperatur) nachgewiesen ist. Fugen sind mit nichtbrennbaren Baustoffen zu verschließen (z. B. Verspachtelung oder Deckleisten).

Die Anschlüsse von Wänden und Decken mit einer geringeren Feuerwiderstandsfähigkeit als hochfeuerhemmend an Bauteile nach Abschnitt 3.3 müssen so erfolgen, dass die Brandschutzbekleidung dieser Bauteile nicht unterbrochen wird (s. Bilder 4 und 6).

3.4.2 Anschlüsse von Wänden an Wände

Die Anschlüsse sind so auszubilden, dass die jeweiligen Stiele in den Wänden miteinander verschraubt werden können, ggf. sind zusätzliche Stiele einzubauen. Die Stiele der Wandkonstruktionen sind in Abständen von höchstens 500 mm kraftschlüssig miteinander zu verschrauben (s. Bild 5).

Abweichend von Abschnitt 3.4.1 kann anstelle eines Fugenversatzes der Brandschutzbekleidung in der Fuge ein mindestens 20 mm dicker Streifen aus Dämmstoffen nach Abschnitt 3.1.2 komprimiert eingebaut werden (s. Bild 5).

3.4.3 Anschlüsse von Wänden und Stützen an Decken

Bei Anschlüssen von Wänden an Decken sind die Deckenbalken und die Verblockung mit den umlaufenden Rahmenhölzern der Wände in Abständen von höchstens 500 mm zu verschrauben (s. Bild 1). Dieser Abstand gilt auch für den Anschluss von Decken an vertikal durchlaufende Wände (Spannrichtung der Deckenbalken parallel zum Rahmenholz der Wandkonstruktion) (s. Bild 2). In den vertikalen Fugen zwischen den Wand- und Deckenbauteilen muss ein mindestens 20 mm dicker Streifen aus Dämmstoffen nach Abschnitt 3.1.2 komprimiert eingebaut werden.

3.5 Öffnungen für Türen, Fenster und sonstige Einbauten

Werden in hochfeuerhemmenden Bauteilen Öffnungen für Einbauten wie Fenster, Türen, Verteiler und Lampenkästen hergestellt, ist die Brandschutzbekleidung in den Öffnungsleibungen mit Fugenversatz, Stufenfalz oder Nut- und Federverbindungen auszuführen (s. Bild 7).

Werden an den Verschluss der Öffnungen brandschutztechnische Anforderungen gestellt wie an Feuerschutzabschlüsse, Brandschutzverglasungen, Rohr- oder Kabelabschottungen und Brandschutzklappen, muss ein entsprechender bauaufsichtlicher Verwendbarkeits- bzw. Anwendbarkeitsnachweis vorliegen, der den Einbau dieser Abschlüsse in hochfeuerhemmende Bauteile nach Abschnitt 3.3 regelt.

4 Installationen

4.1 Allgemeines

Installationen (Leitungs- und Lüftungsanlagen) dürfen nicht in hochfeuerhemmenden Bauteilen geführt werden. Sie sind vor Wänden bzw. unterhalb von Decken (s. Bild 8) oder in Schächten und Kanälen zu führen.

Für Öffnungen in hochfeuerhemmenden Wänden und Decken zur Durchführung von Schächten, Kanälen und von Installationen gilt Abschnitt 3.5 entsprechend.

4.2 Elektrische Leitungen⁵

Abweichend von Abschnitt 4.1 Satz 1 dürfen einzelne Leitungen oder einzelne Hüllrohre aus nichtbrennbaren Baustoffen mit bis zu drei Leitungen, die zur Versorgung des angrenzenden Raumes innerhalb derselben Nutzungseinheit dienen, innerhalb von Wänden und Decken geführt werden. Bei Durchführung der Leitungen durch die Brandschutzbekleidung sind die verbleibenden Hohlräume in der Brandschutzbekleidung mit nichtbrennbaren Baustoffen zu verspachteln.

Abweichend von Abschnitt 4.1 Satz 1 dürfen einzelne Hohlwanddosen zum Einbau von Steckdosen, Schaltern und Verteilern eingebaut werden, wenn der Abstand zum nächsten Holzständer bzw. zur nächsten Holzrippe mindestens 150 mm beträgt. Gegenüberliegende Hohlwanddosen müssen gefachversetzt eingebaut werden (s. Bild 9). Sie müssen innerhalb des Wandhohlraumes vollständig von Dämmstoffen nach Abschnitt 3.1.2 umhüllt werden, wobei der hohlraumfüllende Dämmstoff im Bereich der Hohlwanddosen auf eine Mindestdicke von 30 mm gestaucht werden darf.

Die Sätze 1 bis 5 gelten für Treppenraumwände nur für Leitungen, die ausschließlich der Versorgung des Treppenraums dienen; sie gelten nicht für hochfeuerhemmende Stützen und Träger nach Abschnitt 3.3.4 und Wände, die anstelle von Brandwänden zulässig sind.

5 Verwendbarkeits- und Übereinstimmungsnachweis für die Bauteile nach Abschnitt 3.3

5.1 Verwendbarkeitsnachweis

Für die Bauteile nach Abschnitt 3.3 ist nach Maßgabe der Bauregelliste A Teil 2^{5a} als bauaufsichtlicher Verwendbarkeitsnachweis (§ 17 Abs. 3 MBO^{5b}) ein allgemeines bauaufsichtliches Prüfzeugnis erforderlich, das sich auf die Brandschutzbekleidung, die

⁵ Lichtwellenleiter-Kabel und elektrische Kabel gelten als elektrische Leitungen (vgl. Nr. 2.1 der MLAR 2000).

^{5a} H-VV TB

^{5b} § 17 Abs. 3 MBO November 2002 siehe §§ 17 und 18 ff HBO

Feuerwiderstandsfähigkeit einschließlich der Elementfugen und auf die brandschutz-technischen Anforderungen dieser Richtlinie bezieht.

5.2 Übereinstimmungsnachweis

Für die Herstellung der Bauteile nach Abschnitt 3.3 ist als Übereinstimmungsnachweis ein Übereinstimmungszertifikat (§ 24 MBO^{5c}) erforderlich.

6 Bauausführung

Bauarbeiten nach dieser Richtlinie dürfen nur durch Unternehmen ausgeführt werden, die für diese Arbeiten geeignet sind (§ 55 MBO^{5d}).

Die Bauaufsichtsbehörde/der Prüfsachverständige/Prüfingenieur⁶ für Standsicherheit hat im Rahmen der Überwachung der Bauausführung nach § 81 Abs. 2 Satz 1 Nr. 1 MBO⁷ zusätzlich die ordnungsgemäße Bauausführung nach dieser Richtlinie zu überwachen und zu bescheinigen.

Anhang

Prinzipdarstellungen Bilder 1 bis 9.

^{5c} § 24 MBO November 2002 siehe § 26 HBO

^{5d} § 55 MBO November 2002 siehe § 58 HBO

⁶ nach Landesrecht siehe § 68 Abs. 3 HBO

⁷ § 81 Abs. 2 Satz 1 Nr. 1 MBO November 2002 siehe § 83 HBO

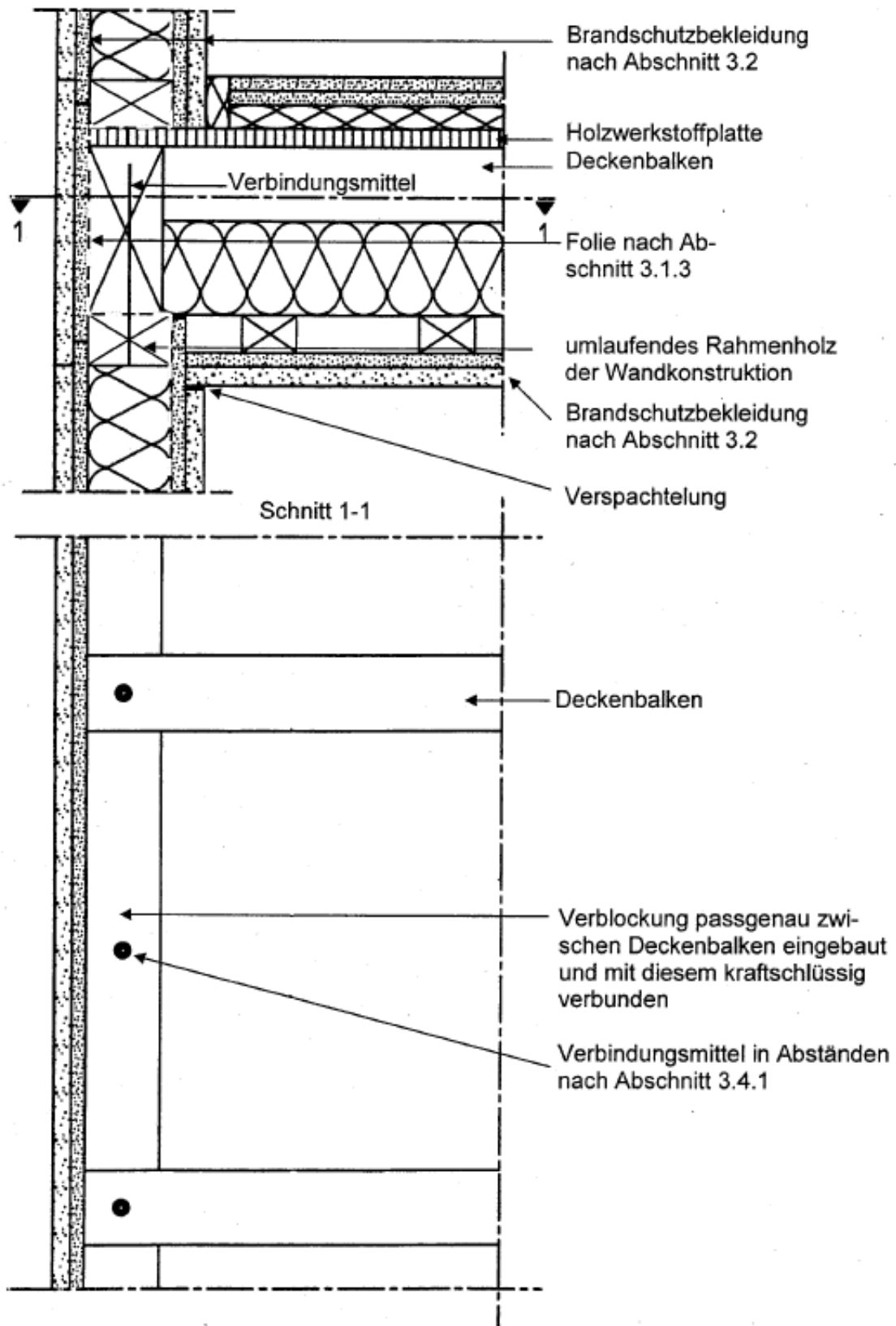


Bild 1 Anschluss Decke nach Abschn. 3.3.3 an tragende und raumabschließende Wand nach Abschn. 3.3.2 mit Brandschutzbekleidung nach Abschn. 3.2 (z. B. Treppenraumwand, Außenwand – Spannrichtung der Deckenbalken senkrecht zur Wand)

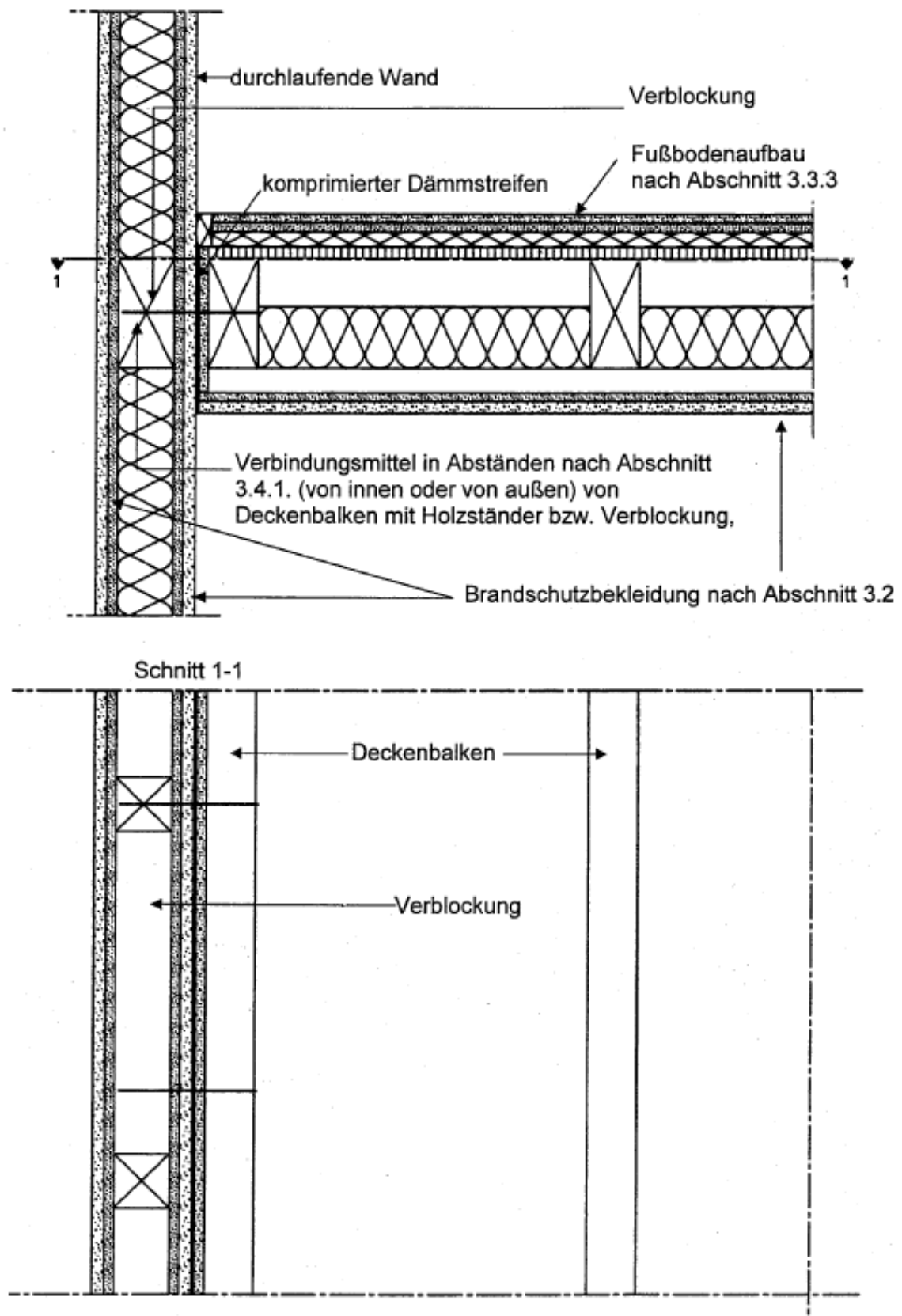


Bild 2 Anschluss Decke nach Abschn. 3.3.3 an durchlaufende raumabschließende Wand nach Abschn. 3.3.2 (Treppenraumwand, Außenwand, auch nichttragend – Spannrichtung der Deckenbalken parallel zur Wand)

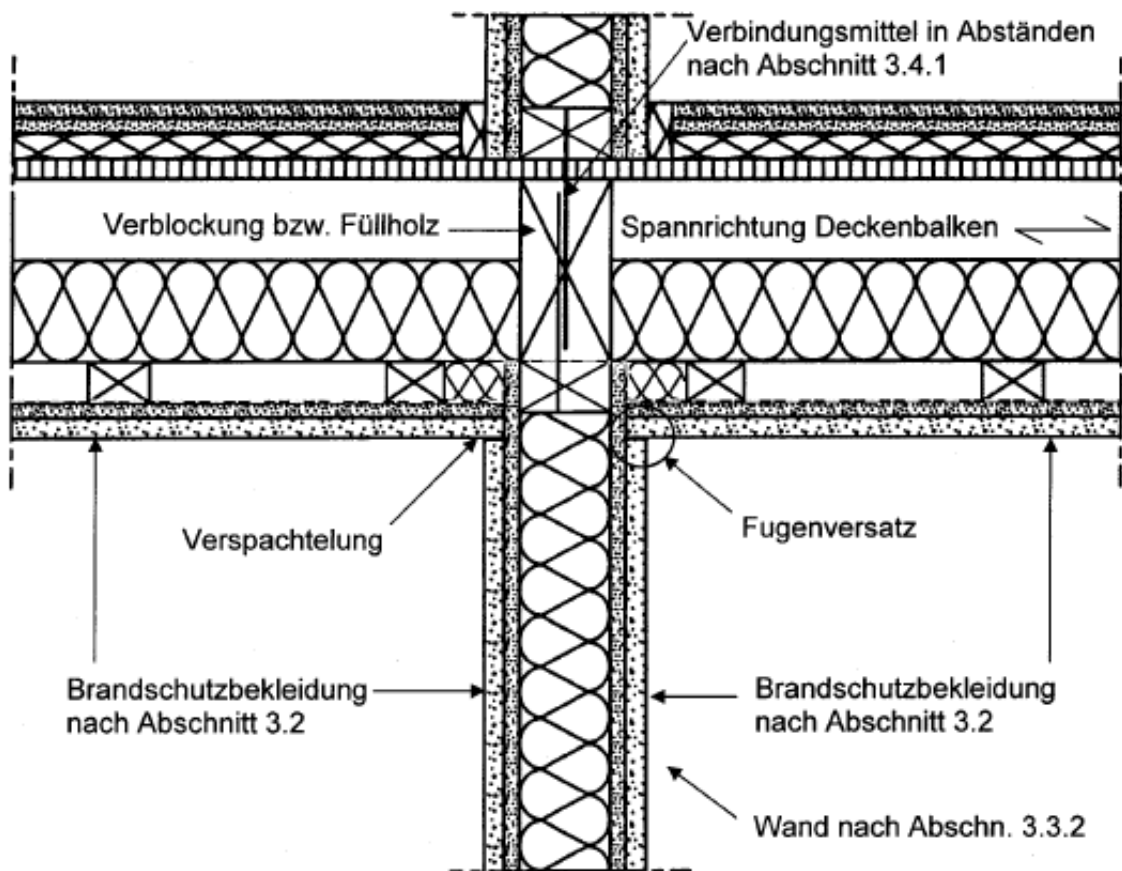


Bild 3 Anschluss tragende und raumabschließende Wand nach Abschn. 3.3.2 an Decke nach Abschn. 3.3.3 (Spannrichtung der Deckenbalken senkrecht zur Wand)

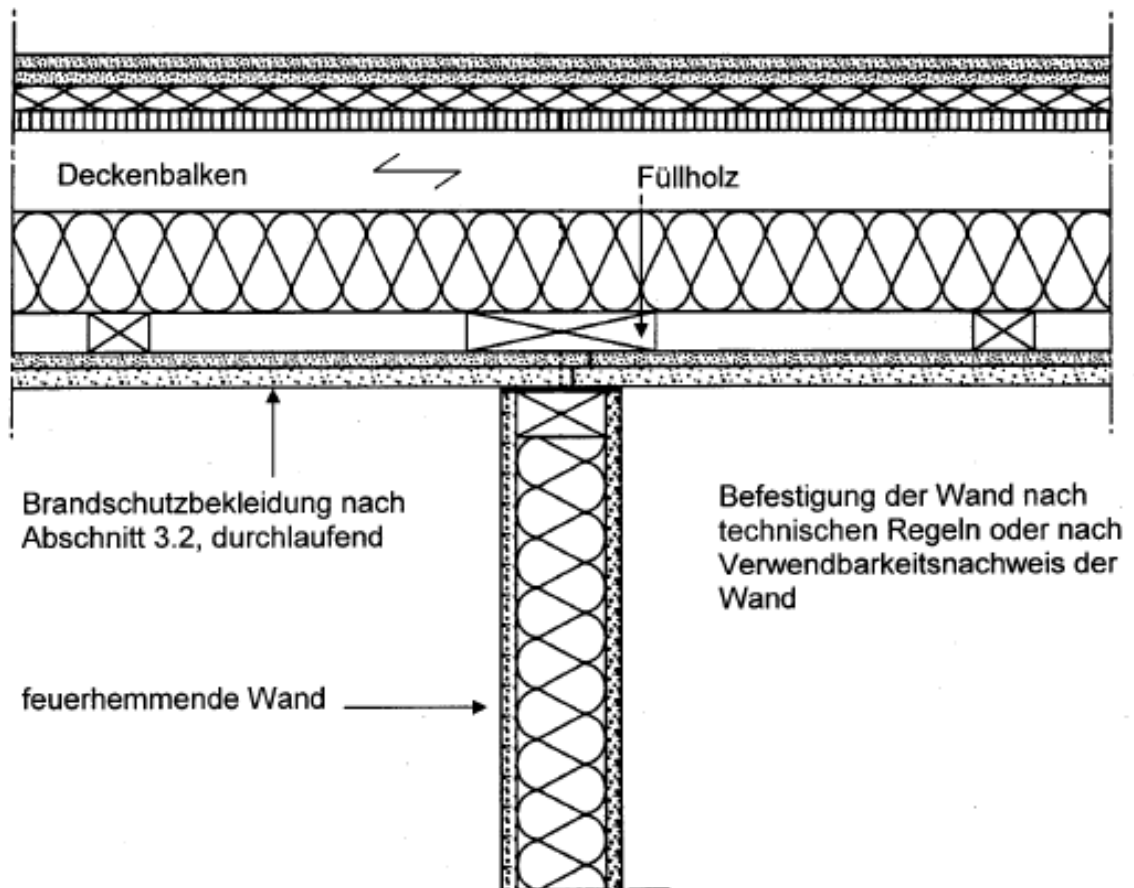


Bild 4 Anschluss einer feuerhemmenden, raumabschließenden, nichttragenden Wand (z. B. Flurwand mit Anforderung feuerhemmend) an eine Decke nach Abschnitt 3.3.3

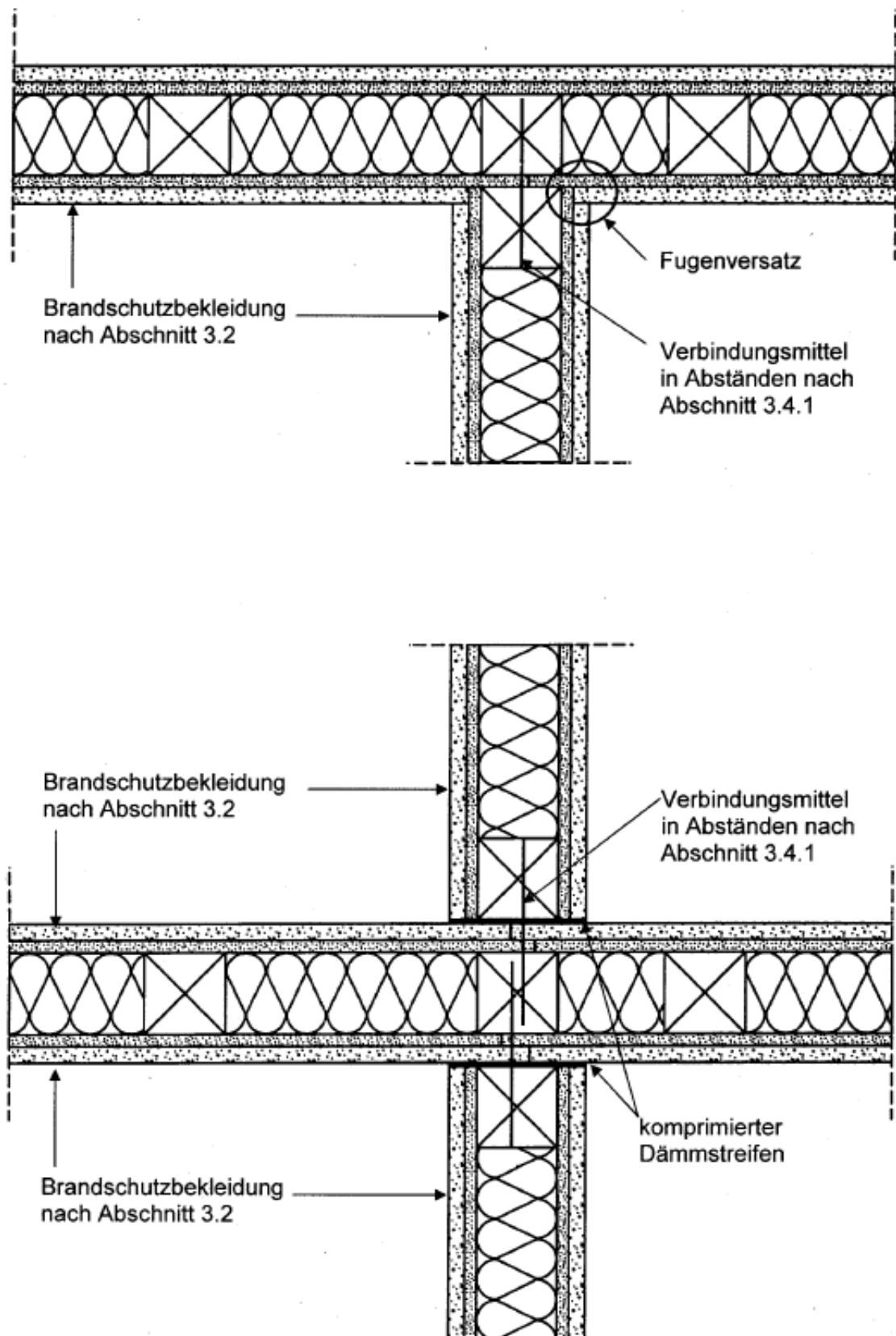


Bild 5 Anschluss von tragenden, raumabschließenden Wänden nach Abschnitt 3.3.2 an durchlaufende Wand mit zusätzlichem Stiel zur Sicherung der Verblockung nach Abschnitt 3.4.2.

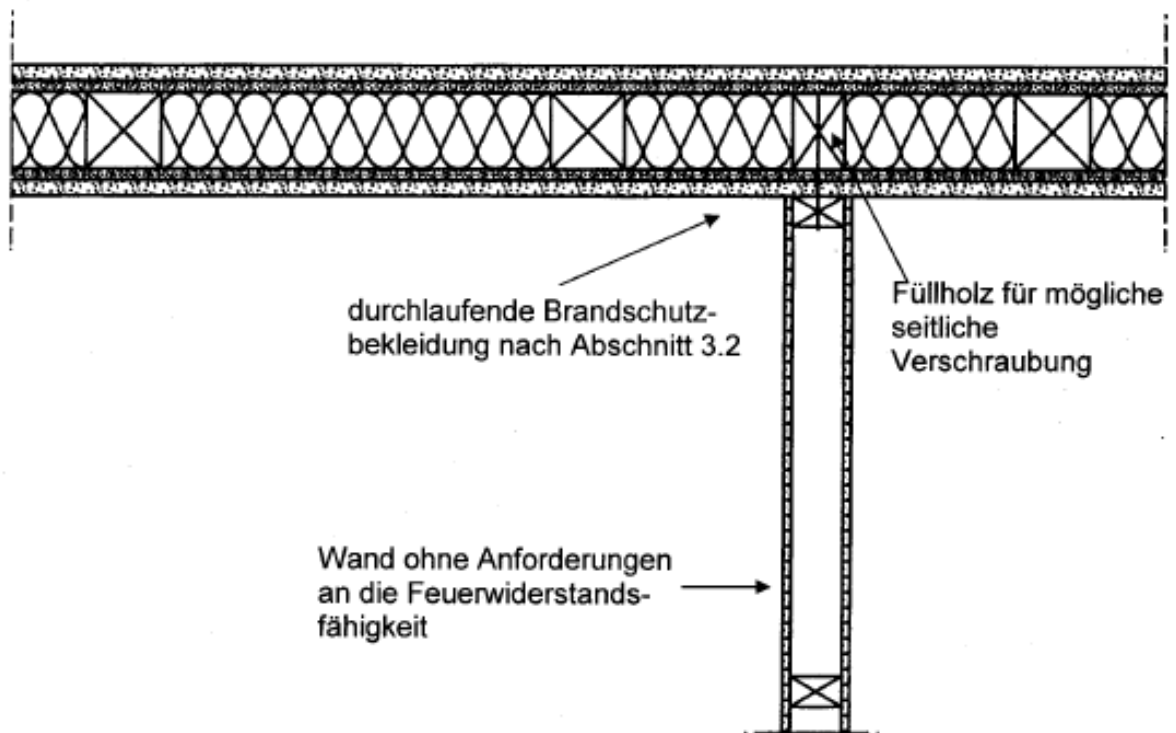


Bild 6 Anschluss einer Wand ohne geforderte Feuerwiderstandsfähigkeit an eine Wand nach Abschnitt 3.3.2

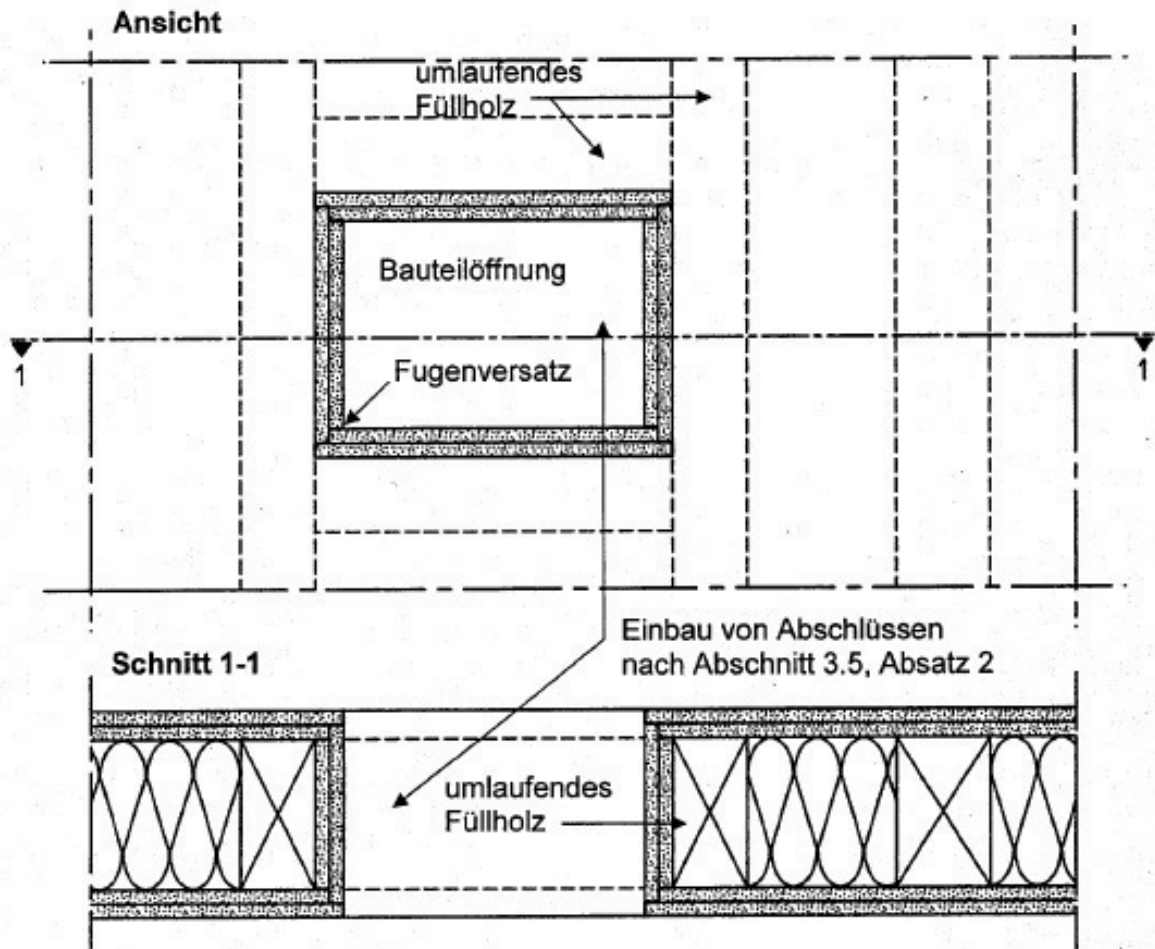


Bild 7 Bauteilöffnung mit Brandschutzbekleidung nach Abschnitt 3.2 zum Einbau von Türen, Fenstern und sonstigen Einbauten nach Abschnitt 3.5
Darstellung der Ausführung des Fugenversatzes

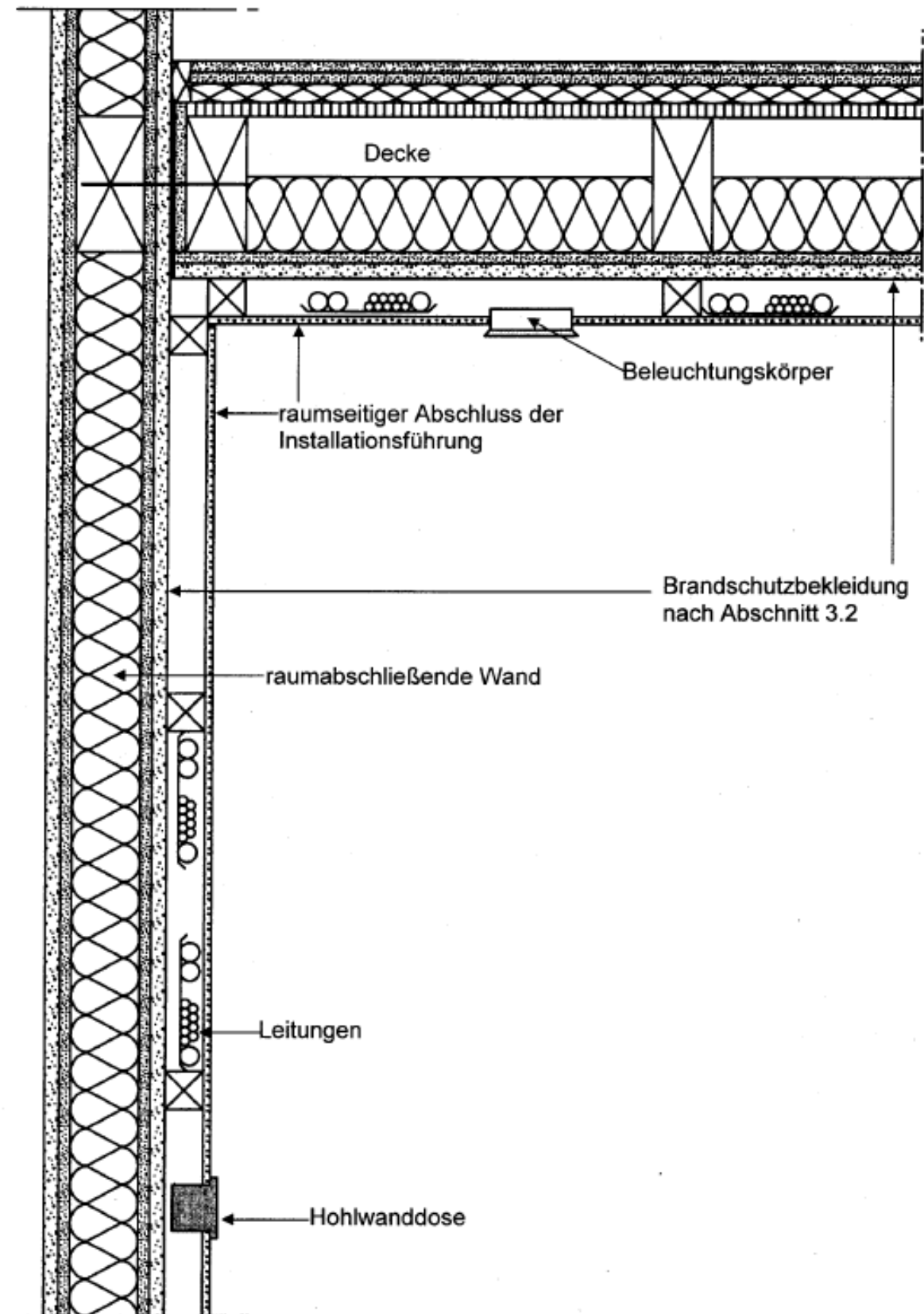


Bild 8 Installationsführung

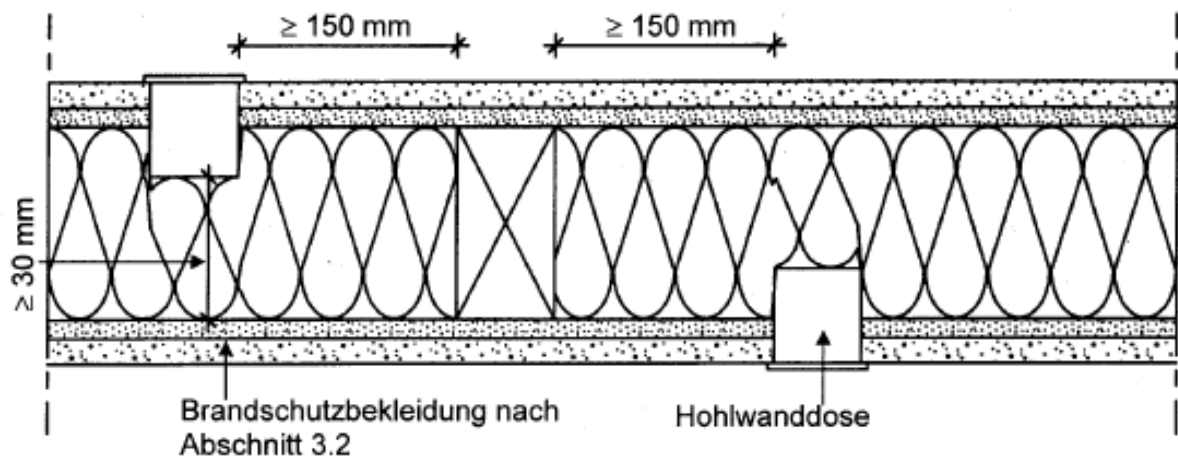


Bild 9 Einbau einzelner Hohlwanddosen nach Abschnitt 4.2, Satz 1



Anhang 16

Arbeitskreis Technische Gebäudeausrüstung
der Fachkommission Bauaufsicht der BMK

Muster-Richtlinie über brandschutztechnische Anforderungen an Leitungsanlagen¹ (Muster-Leitungsanlagen-Richtlinie MLAR)

Fassung 10.2.2015 (Redaktionsstand 05.04.2016)

Inhalt

- 1 Geltungsbereich
- 2 Begriffe
 - 2.1 Leitungsanlagen
 - 2.2 Elektrische Leitungen mit verbessertem Brandverhalten
 - 2.3 Medien
- 3 Leitungsanlagen in Rettungswegen
 - 3.1 Grundlegende Anforderungen
 - 3.2 Elektrische Leitungsanlagen
 - 3.3 Rohrleitungsanlagen für nichtbrennbare Medien
 - 3.4 Rohrleitungsanlagen für brennbare oder brandfördernde Medien
 - 3.5 Installationsschächte und -kanäle, Unterdecken und Unterflurkanäle
- 4 Führung von Leitungen durch raumabschließende Bauteile (Wände und Decken)
 - 4.1 Grundlegende Anforderungen
 - 4.2 Erleichterungen für die Leitungsdurchführung durch feuerhemmende Wände
 - 4.3 Erleichterungen für einzelne Leitungen
- 5 Funktionserhalt von elektrischen Leitungsanlagen im Brandfall
 - 5.1 Grundlegende Anforderungen
 - 5.2 Funktionserhalt
 - 5.3 Dauer des Funktionserhalts

1 Geltungsbereich

¹Diese Richtlinie gilt für

- a) Leitungsanlagen in notwendigen Treppenträumen, in Räumen zwischen notwendigen Treppenträumen und Ausgängen ins Freie, in notwendigen Fluren ausgenommen in offenen Gängen vor Außenwänden,
- b) die Führung von Leitungen durch raumabschließende Bauteile (Wände und Decken),
- c) den Funktionserhalt von elektrischen Leitungsanlagen im Brandfall.

²Für bauordnungsrechtlich vorgeschriebene Vorräume und Sicherheitsschleusen gilt die Richtlinie entsprechend.

¹ Notifiziert gemäß der Richtlinie (EU) 2015/1535 des Europäischen Parlaments und des Rates vom 9. September 2015 über ein Informationsverfahren auf dem Gebiet der technischen Vorschriften und der Vorschriften für die Dienste der Informationsgesellschaft (ABl. L 241 vom 17.9.2015, S. 1).

³Sie gilt nicht für Lüftungs- und Warmluftheizungsanlagen. ⁴Für Lüftungsanlagen ist die Musterrichtlinie über die brandschutztechnischen Anforderungen an Lüftungsanlagen (M-LüAR) zu beachten. ⁵Die Musterrichtlinie über brandschutztechnische Anforderungen an hochfeuerhemmende Bauteile in Holzbauweise (M-HFHolzR) bleibt unberührt.

2 Begriffe

2.1 ¹Leitungsanlagen

sind Anlagen aus Leitungen, insbesondere aus elektrischen Leitungen oder Rohrleitungen, sowie aus den zugehörigen Armaturen, Hausanschlusseinrichtungen, Messeinrichtungen, Steuer-, Regel- und Sicherheitseinrichtungen, Netzgeräten, Verteilern und Dämmstoffen für die Leitungen. ²Zu den Leitungen gehören deren Befestigungen und Beschichtungen. Lichtwellenleiter-Kabel und elektrische Kabel gelten als elektrische Leitungen.

2.2 Elektrische Leitungen mit verbessertem Brandverhalten

sind Leitungen, die die Prüfanforderungen nach DIN 4102 -1:1998-05 in Verbindung mit DIN 4102 -16:1998-05 Baustoffklasse B 1 (schwerentflammbare Baustoffe), auch in Verbindung mit einer Beschichtung, erfüllen und eine nur geringe Rauchentwicklung aufweisen oder hierzu europäisch gleichwertig klassifiziert sind.

2.3 Medien

im Sinne dieser Richtlinie sind Flüssigkeiten, Dämpfe, Gase und Stäube.

3 Leitungsanlagen in Rettungswegen

3.1 Grundlegende Anforderungen

3.1.1 ¹Gemäß § 40 Abs. 2 MBO² sind Leitungsanlagen in

- a) notwendigen Treppenträumen gemäß § 35 Abs.1 MBO³,
- b) Räumen zwischen notwendigen Treppenträumen und Ausgängen ins Freie gemäß § 35 Abs. 3 Satz 2 MBO⁴ und
- c) notwendigen Fluren gemäß § 36 Abs. 1 MBO⁵

nur zulässig, wenn eine Nutzung als Rettungsweg im Brandfall ausreichend lang möglich ist.

²Diese Voraussetzung ist erfüllt, wenn die Leitungsanlagen in diesen Räumen den Anforderungen der Abschnitte 3.1.2 bis 3.5.6 entsprechen.

³Dabei gelten für bauordnungsrechtlich vorgeschriebene Vorräume und Sicherheitsschleusen die Anforderungen wie an notwendige Treppenträume.

² § 40 Abs. 2 MBO siehe § 43 Abs. 2 HBO

³ § 35 Abs.1 MBO siehe § 38 Abs. 1 HBO

⁴ § 35 Abs. 3 Satz 2 MBO siehe § 38 Abs. 3 Satz 2 HBO

⁵ § 36 Abs. 1 MBO siehe § 39 Abs. 1 HBO

3.1.2 Leitungsanlagen dürfen in tragende, aussteifende oder raumabschließende Bauteile sowie in Bauteile von Installationsschächten und -kanälen nur so weit eingreifen, dass die erforderliche Feuerwiderstandsfähigkeit erhalten bleibt.

3.1.3 In Sicherheitstreppe nräumen gemäß § 33 Abs. 2 Satz 3 MBO⁶ und in Räumen zwischen Sicherheitstreppe nräumen und Ausgängen ins Freie sind nur Leitungsanlagen zulässig, die ausschließlich der unmittelbaren Versorgung dieser Räume oder der Brandbekämpfung dienen.

3.2 Elektrische Leitungsanlagen

3.2.1 ¹Elektrische Leitungen müssen

- a) einzeln oder nebeneinander angeordnet voll eingeputzt,
- b) in Schlitzen von massiven Bauteilen, die mit mindestens 15 mm dickem mineralischem Putz auf nichtbrennbarem Putzträger oder mit mindestens 15 mm dicken Platten aus mineralischen Baustoffen verschlossen werden,
- c) innerhalb von mindestens feuerhemmenden Wänden in Leichtbauweise, jedoch nur Leitungen, die ausschließlich der Versorgung der in und an der Wand befindlichen elektrischen Betriebsmitteln dienen,
- d) in Installationsschächten und -kanälen nach Abschnitt 3.5,
- e) über Unterdecken nach Abschnitt 3.5,
- f) in Unterflurkanälen nach Abschnitt 3.5 oder
- g) in Systemböden (siehe hierzu die Richtlinie über brandschutztechnische Anforderungen an Systemböden) verlegt werden.

²Sie dürfen offen verlegt werden, wenn sie

- a) nichtbrennbar sind (z. B. Leitungen nach DIN EN 60702-1(VDE 0284 Teil 1):2002-11),
- b) ausschließlich der Versorgung der Räume und Flure nach Abschnitt 3.1.1 dienen oder
- c) Leitungen mit verbessertem Brandverhalten in notwendigen Fluren von Gebäuden der Gebäudeklassen 1 bis 3, deren Nutzungseinheiten eine Fläche von jeweils 200 m² nicht überschreiten und die keine Sonderbauten sind.

³Außerdem dürfen in notwendigen Fluren einzelne kurze Stichleitungen offen verlegt werden. Werden für die offene Verlegung nach Satz 2 Elektro-Installationskanäle oder -rohre (siehe DIN EN 50085-1(VDE 0604 Teil 1):2014-05) verwendet, so müssen diese aus nichtbrennbaren Baustoffen bestehen.

3.2.2 Messeinrichtungen und Verteiler sind abzutrennen gegenüber

- a) notwendigen Treppenräumen und Räumen zwischen notwendigen Treppenräumen und Ausgängen ins Freie durch mindestens feuerhemmende Bauteile aus nichtbrennbaren Baustoffen; Öffnungen in diesen Bauteilen sind durch mindestens feuerhemmende Abschlüsse aus nichtbrennbaren Baustoffen mit umlaufender Dichtung zu verschließen;

⁶ § 33 Abs. 2 Satz 3 MBO siehe § 36 Abs. 2 Satz 3 HBO

- b) notwendigen Fluren durch Bauteile aus nichtbrennbaren Baustoffen mit geschlossenen Oberflächen; Öffnungen in diesen Bauteilen sind mit Abschlüssen aus nichtbrennbaren Baustoffen mit geschlossenen Oberflächen zu verschließen.

3.3 Rohrleitungsanlagen für nichtbrennbare Medien

3.3.1 Die Rohrleitungsanlagen einschließlich der Dämmstoffe aus nichtbrennbaren Baustoffen - auch mit brennbaren Dichtungs- und Verbindungsmitteln und mit brennbaren Rohrbeschichtungen bis 0,5 mm Dicke - dürfen offen verlegt werden.

3.3.2 Die Rohrleitungsanlagen aus brennbaren Baustoffen oder mit brennbaren Dämmstoffen müssen

- a) in Schlitzfenstern von massiven Wänden, die mit mindestens 15 mm dickem mineralischem Putz auf nichtbrennbarem Putzträger oder mit mindestens 15 mm dicken Platten aus mineralischen Baustoffen verschlossen werden,
 - b) in Installationsschächten und -kanälen nach Abschnitt 3.5,
 - c) über Unterdecken nach Abschnitt 3.5,
 - d) in Unterflurkanälen nach Abschnitt 3.5 oder
 - e) in Systemböden
- verlegt werden.

3.4 Rohrleitungsanlagen für brennbare oder brandfördernde Medien

3.4.1 ¹Die Rohrleitungsanlagen müssen einschließlich ihrer Dämmstoffe aus nichtbrennbaren Baustoffen bestehen.

²Dies gilt nicht

- a) für deren Dichtungs- und Verbindungsmittel,
- b) für Rohrbeschichtungen bis 0,5 mm Dicke,
- c) für Rohrbeschichtungen bis 2 mm Dicke bei Rohrleitungsanlagen, die nach Abschnitt 3.4.2 Satz 1 verlegt sind.

3.4.2 ¹Die Rohrleitungsanlagen müssen

- a) einzeln mit mindestens 15 mm Putzüberdeckung voll eingeputzt oder
- b) in Installationsschächten oder -kanälen nach Abschnitt 3.5.1 i. V. m. 3.5.5 verlegt werden.

²Sie dürfen in notwendigen Fluren auch offen verlegt werden. ³Dichtungen von Rohrverbindungen müssen wärmebeständig sein.

3.4.3 ¹Gaszähler sind in notwendigen Treppenräumen und in Räumen zwischen notwendigen Treppenräumen und Ausgängen ins Freie nicht zulässig. ²Gaszähler müssen in notwendigen Fluren

- a) thermisch erhöht belastbar sein,
- b) durch eine thermisch auslösende Absperrvorrichtung geschützt sein oder

- c) durch mindestens feuerbeständige Bauteile aus nichtbrennbaren Baustoffen abgetrennt sein; Öffnungen in diesen Bauteilen sind mit mindestens feuerbeständigen Abschlüssen zu verschließen; die Abschlüsse müssen mit umlaufenden Dichtungen versehen sein.

3.5 Installationsschächte und -kanäle, Unterdecken und Unterflurkanäle

3.5.1 ¹Installationsschächte und -kanäle müssen - einschließlich der Abschlüsse von Öffnungen - aus nichtbrennbaren Baustoffen bestehen und eine Feuerwiderstandsfähigkeit haben, die der höchsten notwendigen Feuerwiderstandsfähigkeit der von ihnen durchdrungenen raumabschließenden Bauteile entspricht.

²Die Abschlüsse müssen umlaufend dicht schließen.

³Die Befestigung der Installationsschächte und -kanäle ist mit nichtbrennbaren Befestigungsmitteln auszuführen.

3.5.2 ¹Abweichend von Abschnitt 3.5.1, Satz 1, genügen in notwendigen Fluren Installationsschächte, die keine Geschosdecken überbrücken, und Installationskanäle einschließlich der Abschlüsse von Öffnungen, die mindestens feuerhemmend sind und aus nichtbrennbaren Baustoffen bestehen.

3.5.3 ¹Unterdecken müssen – einschließlich der Abschlüsse von Öffnungen – aus nichtbrennbaren Baustoffen bestehen und bei einer Brandbeanspruchung sowohl von oben als auch von unten in notwendigen Fluren mindestens feuerhemmend sein und in notwendigen Treppenträumen und in Räumen zwischen notwendigen Treppenträumen und Ausgängen ins Freie mindestens der notwendigen Feuerwiderstandsfähigkeit der Decken entsprechen.

²Die Abschlüsse müssen umlaufend dicht schließen.

³Die besonderen Anforderungen hinsichtlich der brandsicheren Befestigung der im Bereich zwischen den Geschosdecken und Unterdecken verlegten Leitungen sind zu beachten.

3.5.4 ¹In notwendigen Fluren von Gebäuden der Gebäudeklassen 1 bis 3, deren Nutzungseinheiten eine Fläche von jeweils 200 m² nicht überschreiten und die keine Sonderbauten sind, brauchen Installationsschächte, die keine Geschosdecken überbrücken, Installationskanäle und Unterdecken (einschließlich der Abschlüsse von Öffnungen) nur aus nichtbrennbaren Baustoffen mit geschlossenen Oberflächen zu bestehen.

²Einbauten, wie Leuchten und Lautsprecher, bleiben unberücksichtigt.

3.5.5 ¹Installationsschächte und -kanäle für Rohrleitungsanlagen nach Abschnitt 3.4.1 sind mit nichtbrennbaren Baustoffen formbeständig und dicht zu verfüllen oder müssen abschnittsweise oder im Ganzen be- und entlüftet werden.

²Die Be- und Entlüftungsöffnungen müssen mindestens 10 cm² groß sein. Sie dürfen nicht in notwendigen Treppenträumen und nicht in Räumen zwischen notwendigen Treppenträumen und Ausgängen ins Freie angeordnet werden.

3.5.6 ¹Estrichbündig oder -überdeckt angeordnete Unterflurkanäle für die Verlegung von Leitungen müssen in notwendigen Treppenräumen, in Räumen zwischen notwendigen Treppenräumen und Ausgängen ins Freie sowie in notwendigen Fluren eine obere Abdeckung aus nichtbrennbaren Baustoffen haben.

²Sie dürfen keine Öffnungen haben, ausgenommen in notwendigen Fluren Revisions- oder Nachbelegungsöffnungen. ³Diese Öffnungen müssen Abschlüsse haben, die umlaufend dicht schließen und aus nichtbrennbaren Baustoffen bestehen.

4 Führung von Leitungen durch raumabschließende Bauteile (Wände und Decken)

4.1 Grundlegende Anforderungen

4.1.1 ¹Gemäß § 40 Abs. 1 MBO⁷ dürfen Leitungen durch raumabschließende Bauteile, für die eine Feuerwiderstandsfähigkeit vorgeschrieben ist, nur hindurchgeführt werden, wenn eine Brandausbreitung ausreichend lang nicht zu befürchten ist oder Vorkehrungen hiergegen getroffen sind; dies gilt nicht

- a) für Gebäude der Gebäudeklassen 1 und 2,
- b) innerhalb von Wohnungen,
- c) innerhalb derselben Nutzungseinheit mit nicht mehr als insgesamt 400 m² in nicht mehr als zwei Geschossen.

²Diese Voraussetzungen sind erfüllt, wenn die Leitungsdurchführungen den Anforderungen der Abschnitte 4.1 bis 4.3 entsprechen.

4.1.2 Die Leitungen müssen

- a) durch Abschottungen geführt werden, die mindestens die gleiche Feuerwiderstandsfähigkeit aufweisen wie die raumabschließenden Bauteile oder
- b) innerhalb von Installationsschächten oder -kanälen geführt werden, die - einschließlich der Abschlüsse von Öffnungen - mindestens die gleiche Feuerwiderstandsfähigkeit aufweisen wie die durchdrungenen raumabschließenden Bauteile und aus nichtbrennbaren Baustoffen bestehen.

4.1.3 Der Mindestabstand zwischen Abschottungen, Installationsschächten oder -kanälen sowie der erforderliche Abstand zu anderen Durchführungen (z.B. Lüftungsleitungen) oder anderen Öffnungsverschlüssen (z.B. Feuerschutztüren) ergibt sich aus den Bestimmungen der jeweiligen Verwendbarkeits- oder Anwendbarkeitsnachweise; fehlen entsprechende Festlegungen, ist ein Abstand von mindestens 50 mm erforderlich.

4.2 Erleichterungen für die Leitungsdurchführung durch feuerhemmende Wände

¹Abweichend von Abschnitt 4.1.2 dürfen durch feuerhemmende Wände – ausgenommen solche notwendiger Treppenräume und Räume zwischen notwendigen Treppenräumen und den Ausgängen ins Freie –

⁷ § 40 Abs. 1 MBO siehe § 43 Abs. 1 HBO

- a) einzelne elektrische Leitungen sowie einzelne dichtgepackte Kabelbündel bis 50 mm Durchmesser und
- b) Rohrleitungen aus nichtbrennbaren Baustoffen – auch mit brennbaren Rohrbeschichtungen bis 2 mm Dicke –

geführt werden, wenn der Raum zwischen der Leitung oder dem Kabelbündel und dem umgebenden Bauteil aus nichtbrennbaren Baustoffen mit nichtbrennbaren Baustoffen oder mit im Brandfall aufschäumenden Baustoffen vollständig ausgefüllt wird. ²Bei Verwendung von Mineralfasern müssen diese eine Schmelztemperatur von mindestens 1.000°C aufweisen. Bei Verwendung von aufschäumenden Dämmschichtbildnern und von Mineralfasern darf der Abstand zwischen der Leitung oder dem Kabelbündel und dem umgebenden Bauteil nicht mehr als 50 mm betragen.

4.3 Erleichterungen für einzelne Leitungen

4.3.1 Einzelne Leitungen ohne Dämmung in gemeinsamen Durchbrüchen für mehrere Leitungen

¹Abweichend von Abschnitt 4.1 dürfen einzelne

- a) elektrische Leitungen,
- b) Rohrleitungen mit einem Außendurchmesser bis 160 mm aus nichtbrennbaren Baustoffen - ausgenommen Aluminium und Glas -, auch mit Beschichtung aus brennbaren Baustoffen bis zu 2 mm Dicke,
- c) Rohrleitungen für nichtbrennbare Medien und Installationsrohre für elektrische Leitungen mit einem Außendurchmesser bis 32 mm aus brennbaren Baustoffen, Aluminium oder Glas

über gemeinsame Durchbrüche durch die Wände und Decken geführt werden.

²Dies gilt nur, wenn

- a) der lichte Abstand der Leitungen untereinander bei Leitungen nach Satz 1 Buchstaben a und b mindestens dem einfachen, nach Satz 1 Buchstabe c mindestens dem fünffachen des größeren Leitungsdurchmessers entspricht,
- b) der lichte Abstand zwischen einer Leitung nach Satz 1 Buchstabe c und einer Leitung nach Satz 1 Buchstaben a oder b mindestens dem größeren der sich aus der Art und dem Durchmesser der beiden Leitungen ergebenden Abstandsmaße (Satz 2, Buchstabe a) entspricht,
- c) die feuerbeständige Wand oder Decke eine Dicke von mindestens 80 mm, die hochfeuerhemmende Wand oder Decke eine Dicke von mindestens 70 mm, die feuerhemmende Wand oder Decke eine Dicke von mindestens 60 mm hat und
- d) der Raum zwischen den Leitungen und den umgebenden Bauteilen mit Zementmörtel oder Beton in der vorgenannten Mindestbauteildicke vollständig ausgefüllt wird.

4.3.2 Einzelne Leitungen ohne Dämmung in jeweils eigenen Durchbrüchen oder Bohröffnungen

¹Abweichend von Abschnitt 4.1 gelten die Vorgaben des Abschnitts 4.3.1.

²Es genügt jedoch, den Raum zwischen der Leitung und dem umgebenden Bauteil oder Hüllrohr aus nichtbrennbaren Baustoffen mit Baustoffen aus Mineralfasern oder mit im Brandfall aufschäumenden Baustoffen vollständig zu verschließen. ³Der lichte Abstand zwischen der Leitung und dem umgebenden Bauteil oder Hüllrohr darf bei Verwendung von

Baustoffen aus Mineralfasern nicht mehr als 50 mm, bei Verwendung von im Brandfall aufschäumenden Baustoffen nicht mehr als 15 mm betragen. ⁴Die Mineralfasern müssen eine Schmelztemperatur von mindestens 1.000 °C aufweisen.

4.3.3 Einzelne Rohrleitungen mit Dämmung in Durchbrüchen oder Bohröffnungen

¹Abweichend von Abschnitt 4.1 dürfen einzelne Rohrleitungen nach Abschnitt 4.3.1 Satz 1 Buchstaben b und c mit Dämmung in gemeinsamen oder eigenen Durchbrüchen oder Bohröffnungen durch Wände und Decken geführt werden, wenn

- a) die feuerbeständige Wand oder Decke eine Dicke von mindestens 80 mm, die hochfeuerhemmende Wand oder Decke eine Dicke von mindestens 70 mm, die feuerhemmende Wand oder Decke eine Dicke von mindestens 60 mm hat,
- b) die Restöffnung in der Wand oder Decke entsprechend Abschnitt 4.3.1 oder 4.3.2 bemessen und verschlossen ist,
- c) die Dämmung im Bereich der Leitungsdurchführung aus nichtbrennbaren Baustoffen mit einer Schmelztemperatur von mindestens 1.000 °C besteht, auch mit Umhüllung aus brennbaren Baustoffen bis 0,5 mm Dicke und
- d) der lichte Abstand, gemessen zwischen den Dämmschichtoberflächen im Bereich der Durchführung, mindestens 50 mm beträgt; das Mindestmaß von 50 mm gilt auch für den Abstand der Rohrleitungen zu elektrischen Leitungen.

²Bei Rohrleitungen mit Dämmungen aus brennbaren Baustoffen außerhalb der Durchführung ist eine Umhüllung aus Stahlblech oder beidseitig der Durchführung auf eine Länge von jeweils 500 mm eine Dämmung aus nichtbrennbaren Baustoffen anzuordnen.

4.3.4 Einzelne Rohrleitungen mit oder ohne Dämmung in Wandschlitzten oder mit Ummantelung

¹Abweichend von Abschnitt 4.1 dürfen einzelne Rohrleitungen mit einem Außendurchmesser bis 110 mm

- a) aus nichtbrennbaren Baustoffen - ausgenommen Aluminium und Glas – (auch mit brennbaren Beschichtungen) oder
 - b) aus brennbaren Baustoffen, Aluminium oder Glas für nichtbrennbare Flüssigkeiten, Dämpfe oder Stäube
- durch die Decken geführt werden.

²Dies gilt nur, wenn sie in den Geschossen durchgehend

- a) in eigenen Schlitzten von massiven Wänden verlegt werden, die mit mindestens 15 mm dickem mineralischem Putz auf nichtbrennbarem Putzträger mit dahinter liegender mindestens 10 mm dicker, nichtbrennbarer Dämmung mit einer Schmelztemperatur von mindestens 1000 °C oder mehrlagig mit insgesamt mindestens 25 mm dicken Platten aus nichtbrennbaren mineralischen Baustoffen verschlossen werden; die verbleibenden Wandquerschnitte müssen die erforderliche Feuerwiderstandsdauer behalten, oder
- b) einzeln derart in Wandecken von massiven Wänden verlegt werden, dass sie mindestens zweiseitig von den Wänden und im Übrigen von Bauteilen aus mindestens 15 mm dickem mineralischem Putz auf nichtbrennbarem Putzträger mit dahinter liegender mindestens 10 mm dicker, nichtbrennbarer Dämmung mit einer Schmelztemperatur von mindestens

1000°C oder mehrlagig aus insgesamt mindestens 25 mm dicken Platten aus nichtbrennbaren mineralischen Baustoffen vollständig umschlossen sind.

³Die von diesen Rohrleitungen abzweigenden Leitungen dürfen offen verlegt werden, sofern sie nur innerhalb eines Geschosses geführt werden.

5 Funktionserhalt von elektrischen Leitungsanlagen im Brandfall

5.1 Grundlegende Anforderungen

5.1.1 ¹Die elektrischen Leitungsanlagen für bauordnungsrechtlich vorgeschriebene sicherheitstechnische Anlagen müssen so beschaffen oder durch Bauteile abgetrennt sein, dass die sicherheitstechnischen Anlagen im Brandfall ausreichend lang funktionsfähig bleiben (Funktionserhalt).

²Dieser Funktionserhalt muss bei möglicher Wechselwirkung mit anderen Anlagen oder deren Teilen gewährleistet bleiben.

5.1.2 ¹An die Verteiler der elektrischen Leitungsanlagen für bauordnungsrechtlich vorgeschriebene sicherheitstechnische Anlagen dürfen auch andere betriebsnotwendige sicherheitstechnische Anlagen angeschlossen werden.

²Dabei ist sicherzustellen, dass die bauaufsichtlich vorgeschriebenen sicherheitstechnischen Anlagen nicht beeinträchtigt werden.

5.2 Funktionserhalt

5.2.1 Der Funktionserhalt der Leitungen ist gewährleistet, wenn die Leitungen

- a) die Prüfanforderungen der DIN 4102 -12:1998-11 (Funktionserhaltsklasse E30 bis E90) erfüllen oder hierzu gleichwertig klassifiziert sind oder
 - b) auf Rohdecken unterhalb des Fußbodenestrichs mit einer Dicke von mindestens 30 mm oder
 - c) im Erdreich
- verlegt werden.

5.2.2 Verteiler für elektrische Leitungsanlagen mit Funktionserhalt nach Abschnitt 5.3 müssen

- a) in eigenen, für andere Zwecke nicht genutzten Räumen untergebracht werden, die gegenüber anderen Räumen durch Wände, Decken und Türen mit einer Feuerwiderstandsfähigkeit entsprechend der notwendigen Dauer des Funktionserhalts und - mit Ausnahme der Türen - aus nichtbrennbaren Baustoffen abgetrennt sind,
- b) durch Gehäuse abgetrennt werden, für die durch einen bauaufsichtlichen Verwendbarkeitsnachweis die Funktion der elektrotechnischen Einbauten des Verteilers im Brandfall für die notwendige Dauer des Funktionserhalts nachgewiesen ist oder
- c) mit Bauteilen (einschließlich ihrer Abschlüsse) umgeben werden, die eine Feuerwiderstandsfähigkeit entsprechend der notwendigen Dauer des Funktionserhalts haben und - mit Ausnahme der Abschlüsse - aus nichtbrennbaren Baustoffen bestehen, wobei sichergestellt werden muss, dass die Funktion der elektrotechnischen Einbauten des Verteilers im Brandfall für die Dauer des Funktionserhalts gewährleistet ist; der Nachweis des Funktionserhalts der elektrotechnischen Einbauten ist zu dokumentieren.

5.3 Dauer des Funktionserhalts

5.3.1 Die Dauer des Funktionserhalts der Leitungsanlagen muss mindestens 90 Minuten betragen bei

- a) automatischen Feuerlöschanlagen und Wasserdruckerhöhungsanlagen zur Löschwasserversorgung,
- b) maschinellen Rauchabzugsanlagen und Rauchschutz-Druckanlagen für notwendige Treppenträume in Hochhäusern sowie für Sonderbauten, für die solche Anlagen im Einzelfall verlangt werden; abweichend hiervon genügt für Leitungsanlagen, die innerhalb dieser Treppenträume verlegt sind, eine Dauer von 30 Minuten,
- c) Bettenaufzügen in Krankenhäusern und anderen baulichen Anlagen mit entsprechender Zweckbestimmung und Feuerwehraufzügen; ausgenommen sind Leitungsanlagen, die sich innerhalb der Fahrschächte oder der Triebwerksräume befinden.

5.3.2 Die Dauer des Funktionserhalts der Leitungsanlagen muss mindestens 30 Minuten betragen bei

- a) Sicherheitsbeleuchtungsanlagen; ausgenommen sind Leitungsanlagen, die der Stromversorgung der Sicherheitsbeleuchtung nur innerhalb eines Brandabschnittes in einem Geschoss oder nur innerhalb eines Treppenraumes dienen; die Grundfläche je Brandabschnitt darf höchstens 1.600 m² betragen,
- b) Personenaufzügen mit Brandfallsteuerung; ausgenommen sind Leitungsanlagen, die sich innerhalb der Fahrschächte oder der Triebwerksräume befinden,
- c) Brandmeldeanlagen einschließlich der zugehörigen Übertragungsanlagen; ausgenommen sind Leitungsanlagen in Räumen, die durch automatische Brandmelder überwacht werden, sowie Leitungsanlagen in Räumen ohne automatische Brandmelder, wenn bei Kurzschluss oder Leitungsunterbrechung durch Brandeinwirkung in diesen Räumen alle an diese Leitungsanlage angeschlossenen Brandmelder funktionsfähig bleiben,
- d) Anlagen zur Alarmierung und Erteilung von Anweisungen an Besucher und Beschäftigte, sofern diese Anlagen im Brandfall wirksam sein müssen; ausgenommen sind Leitungsanlagen, die der Stromversorgung der Anlagen nur innerhalb eines Brandabschnittes in einem Geschoss oder nur innerhalb eines Treppenraumes dienen; die Grundfläche je Brandabschnitt darf höchstens 1.600 m² betragen,
- e) natürlichen Rauchabzugsanlagen (Rauchableitung durch thermischen Auftrieb); ausgenommen sind Anlagen, die bei einer Störung der Stromversorgung selbsttätig öffnen, sowie Leitungsanlagen in Räumen, die durch automatische Brandmelder überwacht werden und das Ansprechen eines Brandmelders durch Rauch bewirkt, dass die Anlage selbsttätig öffnet,
- f) maschinellen Rauchabzugsanlagen und Rauchschutz-Druckanlagen in anderen Fällen als nach Abschnitt 5.3.1.



Muster-Richtlinie über brandschutztechnische Anforderungen an Systemböden*

Muster-Systembödenrichtlinie (MSysBöR)

- Fassung September 2005 (Redaktionsstand 16.02.2006) -

1 Geltungsbereich

¹Diese Richtlinie stellt brandschutztechnische Anforderungen an Systemböden, deren Hohlräume Installationen, z. B. Leitungen, aufnehmen können. ²Sie gilt nicht für Systemböden in Sicherheitstreppe nräumen.

2 Begriffe

2.1 Systemböden

sind Hohlböden oder Doppelböden, durch die ein Hohlraum zwischen einer Fußbodentrag schicht und der Rohdecke ausgebildet wird.

2.2 Hohlböden

sind Systemböden mit fugenloser, gegossener Tragschicht aus Estrich mit einem Hohlraum bis zu 200 mm lichter Höhe¹.

2.3 Doppelböden

sind vorgefertigte Systemböden, bestehend aus Tragplatten und aus Ständern.

* Die Verpflichtungen aus der Richtlinie 98/34/EG des Europäischen Parlaments und des Rates vom 22. Juni 1998 über ein Informationsverfahren auf dem Gebiet der Normen und technischen Vorschriften und der Vorschriften für die Dienste der Informationsgesellschaft (Abl. EG Nr. L 204 S. 37), geändert durch die Richtlinie 98/48/EG des Europäischen Parlamentes und des Rates vom 20. Juli 1998 (Abl. EG Nr. L 217 S. 18), sind beachtet worden.

¹ Hohlböden, deren Hohlraum eine lichte Höhe von mehr als 200 mm hat, sind wie Doppelböden zu behandeln.

3 Anforderungen an Systemböden in notwendigen Treppenträumen, in Räumen zwischen notwendigen Treppenträumen und Ausgängen ins Freie sowie in notwendigen Fluren

3.1 Allgemeine Anforderungen

¹Soweit nachfolgend nichts anderes geregelt ist, müssen alle Teile aus nichtbrennbaren Baustoffen bestehen. ²Bauordnungsrechtliche Anforderungen an Bodenbeläge bleiben unberührt. ³Die Anschlussfugen müssen mit nichtbrennbaren Baustoffen verschlossen sein. ⁴Die Tragschicht nach Abschnitt 2.2 sowie die Tragplatten nach Abschnitt 2.3 dürfen keine Öffnungen haben.

3.2 Hohlböden

¹Hohlböden müssen einen Estrich in einer Mindestdicke von 30 mm haben; verlorene Schalungen dürfen aus normalentflammbaren Baustoffen bestehen.

²Revisions- und Nachbelegungsöffnungen sind in der erforderlichen Zahl und Größe zulässig; sie müssen dichtschießende Verschlüsse aus nichtbrennbaren Baustoffen haben.

3.3 Doppelböden

¹Die Tragplatten müssen dicht verlegt (mindestens stumpf gestoßen) sein.

²Umleimer und Auflagerplättchen dürfen aus brennbaren Baustoffen in einer maximalen Dicke von 0,6 mm (Umleimer) bzw. 3 mm (Auflagerplättchen) bestehen.

³Doppelböden mit einem Hohlraum von mehr als 200 mm lichter Höhe müssen als tragende und raumabschließende Bauteile bei Brandbeanspruchung von unten feuerhemmend sein.

4 Anforderungen an Systemböden in anderen Räumen

4.1 ¹Bei Doppelböden mit einem Hohlraum von mehr als 500 mm lichter Höhe in anderen Räumen als nach Nr. 3 muss die Tragkonstruktion (Tragplatte einschließlich Ständer) bei Brandbeanspruchung von unten feuerhemmend sein.

²Das Versagenskriterium bei der Bauteilprüfung bezieht sich nur auf die Tragfähigkeit.

4.2 ¹Systemböden, deren Hohlräume auch der Raumlüftung dienen und die unter mehreren Räumen durchlaufen, müssen in den Hohlräumen oder im Bereich des Luftaustritts Brandmelder mit der Kenngröße "Rauch" haben.

²Die Melder müssen sicherstellen, dass im Brandfall die Lüftungsanlage abgeschaltet wird.

5 Wände auf Systemböden

5.1 ¹Brandwände und Wände, die nach § 30 Abs. 3 Satz 2 MBO² anstelle von Brandwänden zulässig sind, Wände notwendiger Treppenräume und Wände von Räumen zwischen notwendigen Treppenräumen und Ausgängen ins Freie sowie Trennwände nach § 29 Abs. 2 Nr. 1 MBO³ dürfen von Systemböden aus nicht hochgeführt werden. ²Dies gilt auch für Wände notwendiger Flure, die Nutzungseinheiten trennen.

5.2 ¹Sonstige raumabschließende Wände, für die eine Feuerwiderstandsfähigkeit vorgeschrieben ist, dürfen von Systemböden aus hochgeführt werden, wenn diese Wände zusammen mit den Systemböden auf die für die Wand erforderliche Feuerwiderstandsklasse geprüft sind. ²Die Prüfung bezieht sich auf die raumabschließende Wirkung.

5.3 Wände notwendiger Flure innerhalb von Nutzungseinheiten dürfen hochgeführt werden von

- Hohlböden,
- Doppelböden mit einem lichten Hohlraum von bis zu 200 mm, wenn der Doppelboden bei Brandbeanspruchung von unten mindestens feuerhemmend⁴ ist.

² § 30 Abs. 3 Satz 2 MBO siehe § 33 Abs. 3 Satz 2 und 3 HBO

³ § 29 Abs. 2 Nr. 1 MBO siehe § 32 Abs. 2 Nr. 1 HBO

⁴ Sofern ein allgemeines bauaufsichtliches Prüfzeugnis für die Wand den Anschluss an ein feuerbeständiges Bauteil verlangt, stellt dies regelmäßig keine wesentliche Abweichung dar.



Muster einer Verordnung
über den Bau von Betriebsräumen für elektrische Anlagen
(EltBauVO)¹
(Stand Januar 2009)

~~Aufgrund von § 85 Abs. 1 Nr. 1 und Nr. 4 MBO wird verordnet²:~~

Inhaltsverzeichnis

- § 1 Geltungsbereich
- § 2 Begriffsbestimmung
- § 3 Allgemeine Anforderungen
- § 4 Anforderungen an elektrische Betriebsräume
- § 5 Zusätzliche Anforderungen an elektrische Betriebsräume für Transformatoren und Schaltanlagen mit Nennspannungen über 1 kV
- § 6 Zusätzliche Anforderungen an elektrische Betriebsräume für ortsfeste Stromerzeugungsaggregate
- § 7 Zusätzliche Anforderungen an Batterieräume
- § 8 Zusätzliche Bauvorlagen

§ 1 Geltungsbereich

Diese Verordnung gilt für die Aufstellung von

1. Transformatoren und Schaltanlagen für Nennspannungen über 1 kV,
 2. ortsfesten Stromerzeugungsaggregaten für bauordnungsrechtlich vorgeschriebene sicherheitstechnische Anlagen und Einrichtungen und
 3. zentralen Batterieanlagen für bauordnungsrechtlich vorgeschriebene sicherheitstechnische Anlagen und Einrichtungen
- in Gebäuden.

¹ Die Verpflichtungen aus der Richtlinie 98/34/EG des Europäischen Parlaments und des Rates vom 22. Juni 1998 über ein Informationsverfahren auf dem Gebiet der Normen und technischen Vorschriften und der Vorschriften für die Dienste der Informationsgesellschaft (ABl. L 204 vom 21.7.1998, S. 37), die zuletzt durch die Richtlinie 2006/96/EG vom 20. November 2006 (ABl. L 363 vom 20.12.2006, S. 81) geändert worden ist, sind beachtet worden.

² Der Regelungsinhalt wird nach § 90 HBO als Technische Baubestimmung eingeführt.

§ 2 Begriffsbestimmung

Betriebsräume für elektrische Anlagen (elektrische Betriebsräume) sind Räume, die ausschließlich zur Unterbringung von Einrichtungen im Sinne des § 1 dienen.

§ 3 Allgemeine Anforderungen

¹Innerhalb von Gebäuden müssen elektrische Anlagen nach § 1 in jeweils eigenen elektrischen Betriebsräumen untergebracht sein. ²Ein elektrischer Betriebsraum ist nicht erforderlich für die in § 1 Nr. 1 genannten elektrischen Anlagen in

1. freistehenden Gebäuden und
 2. in durch Brandwände abgetrennten Gebäudeteilen,
- wenn diese nur die in § 1 Nr. 1 aufgezählten elektrischen Anlagen enthalten.

§ 4 Anforderungen an elektrische Betriebsräume

(1) ¹Elektrische Betriebsräume müssen so angeordnet sein, dass sie im Gefahrenfall von allgemein zugänglichen Räumen oder vom Freien leicht und sicher erreichbar sind und durch nach außen aufschlagende Türen jederzeit ungehindert verlassen werden können; sie dürfen von notwendigen Treppenträumen nicht unmittelbar zugänglich sein. ²Der Rettungsweg innerhalb elektrischer Betriebsräume bis zu einem Ausgang darf nicht länger als 35 m sein.

(2) ¹Elektrische Betriebsräume müssen so groß sein, dass die elektrischen Anlagen ordnungsgemäß errichtet und betrieben werden können; sie müssen eine lichte Höhe von mindestens 2 m haben. ²Über Bedienungs- und Wartungsgängen muss eine Durchgangshöhe von mindestens 1,80 m vorhanden sein.

(3) Elektrische Betriebsräume müssen den betrieblichen Anforderungen entsprechend wirksam be- und entlüftet werden.

(4) ¹In elektrischen Betriebsräumen dürfen Leitungen und Einrichtungen, die nicht zum Betrieb der jeweiligen elektrischen Anlagen erforderlich sind, nicht vorhanden sein. ²Satz 1 gilt nicht für die zur Sicherheitsstromversorgung aus der Batterieanlage erforderlichen Installationen in elektrischen Betriebsräumen nach § 1 Nr. 3.

§ 5 Zusätzliche Anforderungen an elektrische Betriebsräume für Transformatoren und Schaltanlagen mit Nennspannungen über 1 kV

(1) ¹Raumabschließende Bauteile elektrischer Betriebsräume für Transformatoren und Schaltanlagen mit Nennspannungen über 1 kV, ausgenommen Außenwände, sind feuerbeständig auszuführen. ²Der erforderliche Raumabschluss zu anderen Räumen darf durch einen Druckstoß aufgrund eines Kurzschlusslichtbogens nicht gefährdet werden.

(2) ¹Türen müssen mindestens feuerhemmend, selbstschließend und rauchdicht sein sowie im Wesentlichen aus nichtbrennbaren Baustoffen bestehen; soweit sie ins Freie führen, genügen selbstschließende Türen aus nichtbrennbaren Baustoffen. ²An den Türen muss außen ein Hochspannungswarnschild angebracht sein.

(3) ¹Bei elektrischen Betriebsräumen für Transformatoren mit Mineralöl oder einer synthetischen Flüssigkeit mit einem Brennpunkt ≤ 300 °C als Kühlmittel muss mindestens ein Ausgang unmittelbar ins Freie oder über einen Vorraum ins Freie führen. ²Der Vorraum darf auch mit dem Schaltraum, jedoch nicht mit anderen Räumen in Verbindung stehen.

(4) ¹Elektrische Betriebsräume nach Abs. 3 Satz 1 dürfen sich nicht in Geschossen befinden, deren Fußboden mehr als 4 m unter der festgelegten Geländeoberfläche liegt. ²Sie dürfen auch nicht in Geschossen über dem Erdgeschoss liegen.

(5) ¹Elektrische Betriebsräume müssen unmittelbar oder über eigene Lüftungsleitungen wirksam aus dem Freien be- und in das Freie entlüftet werden. ²Lüftungsleitungen, die durch andere Räume führen, sind feuerbeständig herzustellen. ³Öffnungen von Lüftungsleitungen zum Freien müssen Schutzgitter haben.

(6) Fußböden müssen aus nichtbrennbaren Baustoffen bestehen; dies gilt nicht für Fußbodenbeläge.

(7) ¹Unter Transformatoren muss auslaufende Isolier- und Kühlflüssigkeit sicher aufgefangen werden können. ²Für höchstens drei Transformatoren mit jeweils bis zu 1 000 l Isolierflüssigkeit in einem elektrischen Betriebsraum genügt es, wenn die Wände in der erforderlichen Höhe sowie der Fußboden undurchlässig ausgebildet sind; an den Türen müssen entsprechend hohe und undurchlässige Schwellen vorhanden sein.

§ 6 Zusätzliche Anforderungen an elektrische Betriebsräume für ortsfeste Stromerzeugungsaggregate

(1) ¹Raumabschließende Bauteile von elektrischen Betriebsräumen für ortsfeste Stromerzeugungsaggregate zur Versorgung bauordnungsrechtlich vorgeschriebener sicherheitstechnischer

Anlagen und Einrichtungen, ausgenommen Außenwände, müssen in einer dem erforderlichen Funktionserhalt der zu versorgenden Anlagen entsprechenden Feuerwiderstandsfähigkeit ausgeführt sein. ²§ 5 Abs. 5 Satz 1 und 3 und Abs. 6 gelten sinngemäß; für Lüftungsleitungen, die durch andere Räume führen, gilt Satz 1 entsprechend. ³Die Feuerwiderstandsfähigkeit der Türen muss derjenigen der raumabschließenden Bauteile entsprechen; die Türen müssen selbstschließend sein.

(2) Elektrische Betriebsräume nach Abs. 1 Satz 1 müssen frostfrei sein oder beheizt werden können.

§ 7 Zusätzliche Anforderungen an Batterieräume

(1) Raumabschließende Bauteile von elektrischen Betriebsräumen für zentrale Batterieanlagen zur Versorgung bauordnungsrechtlich vorgeschriebener sicherheitstechnischer Anlagen und Einrichtungen, ausgenommen Außenwände, müssen in einer dem erforderlichen Funktionserhalt der zu versorgenden Anlagen entsprechenden Feuerwiderstandsfähigkeit ausgeführt sein. ²§ 5 Abs. 5 Satz 1 und 3 und § 6 Abs. 2 gelten sinngemäß; für Lüftungsleitungen, die durch andere Räume führen, gilt Satz 1 entsprechend. ³Die Feuerwiderstandsfähigkeit der Türen muss derjenigen der raumabschließenden Bauteile entsprechen; die Türen müssen selbstschließend sein. ⁴An den Türen muss ein Schild "Batterieraum" angebracht sein.

(2) Fußböden von elektrischen Betriebsräumen nach Abs. 1 Satz 1, in denen geschlossene Zellen aufgestellt werden, müssen an allen Stellen für elektrostatische Ladungen einheitlich und ausreichend ableitfähig sein.

§ 8 Zusätzliche Bauvorlagen

Die Bauvorlagen müssen Angaben über die Lage der elektrischen Betriebsräume und die Art der elektrischen Anlagen enthalten.



Muster-Richtlinie über brandschutztechnische Anforderungen an Lüftungsanlagen (Muster-Lüftungsanlagen-Richtlinie M-LüAR¹)

Stand 29.09.2005,
zuletzt geändert durch Beschluss der Fachkommission Bauaufsicht vom 11. Dezember 2015

Inhalt

- 1 Geltungsbereich
- 2 Begriffe
- 3 Anforderungen an das Brandverhalten von Baustoffen
 - 3.1 Grundlegende Anforderungen
 - 3.2 Verwendung brennbarer Baustoffe
 - 3.2.1 Lüftungsleitungen
 - 3.2.2 Beschichtungen und Bekleidungen sowie Dämmschichten
 - 3.2.3 Lokal begrenzte Baustoffe und kleine Bauteile von Lüftungsanlagen
 - 3.2.4 Übrige Bauteile und Einrichtungen von Lüftungsanlagen
- 4 Anforderungen an die Feuerwiderstandsfähigkeit von Lüftungsleitungen und Absperrvorrichtungen von Lüftungsanlagen
 - 4.1 Grundlegende Anforderungen
 - 4.2 Anwendungs- und Ausführungsbestimmungen für die Verwendung
- 5 Anforderungen an die Installation von Lüftungsleitungen
 - 5.1 Auswahl und Anordnung der Bauteile
 - 5.1.1 Lüftungsleitungen mit erhöhter Brand-, Explosions- oder Verschmutzungsgefahr sowie mit chemischer Kontamination
 - 5.1.2 Mündungen von Außenluft- und Fortluftleitungen
 - 5.1.3 Zuluftanlagen
 - 5.1.4 Umluftanlagen
 - 5.1.5 Lüftungsleitungen und andere Installationen
 - 5.2 Verlegung von Lüftungsleitungen
 - 5.2.1 Alle Leitungsabschnitte
 - 5.2.1.1 Begrenzung von Kräften
 - 5.2.1.2 Durchführung durch feuerwiderstandsfähige, raumabschließende Bauteile
 - 5.2.1.3 Abstände zu brennbaren Baustoffen
 - 5.2.2 Leitungsabschnitte, die feuerwiderstandsfähig sein müssen
 - 5.2.3 Leitungen im Freien
 - 5.2.4 Lüftungsleitungen oberhalb von Unterdecken
 - 5.2.5 Brandschutz im Dachraum

¹ Notifiziert gemäß der Richtlinie (EU) 2015/1535 des Europäischen Parlaments und des Rates vom 9. September 2015 über ein Informationsverfahren auf dem Gebiet der technischen Vorschriften und der Vorschriften für die Dienste der Informationsgesellschaft (ABl. L 241 vom 17.9.2015, S. 1).

- 6 Einrichtungen zur Luftaufbereitung und Lüftungszentralen
 - 6.1 Lufterhitzer
 - 6.2 Filtermedien, Kontaktbefeuchter und Tropfenabscheider
 - 6.3 Wärmerückgewinnungsanlagen
 - 6.4 Lüftungszentralen für Ventilatoren und Luftaufbereitungseinrichtungen
 - 6.4.1 Grundlegende Anforderung
 - 6.4.2 Bauteile, Fußböden und Öffnungen der Lüftungszentralen
 - 6.4.3 Ausgänge von Lüftungszentralen
 - 6.4.4 Lüftungsleitungen in Lüftungszentralen
 - 7 Lüftungsanlagen für besondere Nutzungen
 - 7.1 Lüftungsanlagen zur Be- und Entlüftung von Wohnungen bzw. abgeschlossenen Nutzungseinheiten max. 200 m²
 - 7.2 Lüftungsanlagen mit Ventilatoren für die Lüftung von Bädern und Toilettenräumen
 - 7.3 Lüftung von nichtgewerblichen Küchen
 - 8 Abluftleitungen von gewerblichen oder vergleichbaren Küchen, ausgenommen Kaltküchen
 - 8.1 Baustoffe und Feuerwiderstandsfähigkeit der Abluftleitungen
 - 8.2 Ventilatoren
 - 8.3 Fettdichtheit der Abluftleitungen
 - 8.4 Vermeidung von Verschmutzungen; Reinigungsöffnungen
 - 9 Gemeinsame Abführung von Küchenabluft und Abgas aus Feuerstätten
 - 9.1 Grundlegende Anforderungen
 - 9.2 Küchenabluft und Abgas aus Feuerstätten für gasförmige Brennstoffe
 - 9.3 Küchenabluft und Abgas aus Kochgeräten für feste Brennstoffe
 - 10 Anforderungen an Lüftungsanlagen in Sonderbauten
- Schematische Darstellungen

1 Geltungsbereich

Diese Richtlinie gilt für den Brandschutz von Lüftungsanlagen, an die Anforderungen nach § 41 MBO² gestellt werden.

Sie gilt nicht für mit Luft arbeitende Transportanlagen (z. B. Späneabsaugung, Rohrpostanlagen).

Die erforderlichen Verwendbarkeitsnachweise für Bauprodukte oder Anwendbarkeitsnachweise für Bauarten, die zur Errichtung von Lüftungsanlagen verwendet werden, richten sich nach den Regelungen des §§ 17 ff MBO³ i. V. m. den Bauregellisten⁴ in der jeweils geltenden Fassung. Die Zuordnung gleichwertiger europäischer Klassifizierungen zu den nationalen Anforderungen an die Feuerwiderstandsfähigkeit ist in den Bauregellisten bestimmt.

2 Begriffe

Lüftungsanlagen i. S. dieser Richtlinie sind auch Klimaanlage, raumluftechnische Anlagen und Warmluftheizungen.

² § 41 MBO siehe § 44 HBO

³ §§ 17 ff MBO siehe §§ 17 und 18 ff HBO

⁴ H-VV TB

Lüftungsanlagen bestehen aus Lüftungsleitungen und allen zu ihrer Funktion erforderlichen Bauteilen und Einrichtungen.

Lüftungsleitungen bestehen aus allen von Luft durchströmten Bauteilen, wie Lüftungsrohren, -formstücken, -schächten und -kanälen, Schalldämpfern, Ventilatoren, Luftaufbereitungseinrichtungen, Brandschutzklappen und anderen Absperrvorrichtungen gegen die Übertragung von Feuer und Rauch und Absperrvorrichtungen gegen Rauchübertragung (Rauchschutzklappen) sowie aus ihren Verbindungen, Befestigungen, Dämmschichten, brandschutztechnischen Ummantelungen, Dampfsperren, Folien, Beschichtungen und Bekleidungen.

3 Anforderungen an das Brandverhalten von Baustoffen

3.1 Grundlegende Anforderungen

Gemäß § 41 Abs. 2 der Musterbauordnung müssen Lüftungsleitungen sowie deren Bekleidungen und Dämmstoffe aus nichtbrennbaren Baustoffen bestehen. Brennbare Baustoffe sind zulässig, wenn ein Beitrag der Lüftungsleitung zur Brandentstehung und Brandweiterleitung nicht zu befürchten ist.

Bei der Kombination von Baustoffen ist auf die Verbundwirkung gemäß den Hinweisen in den Verwendbarkeitsnachweisen zu achten.

3.2 Verwendung brennbarer Baustoffe

3.2.1 Lüftungsleitungen

Die Verwendung schwerentflammbarer Baustoffe ist zulässig für

1. Lüftungsleitungen, die nicht durch Bauteile hindurchgeführt werden, für die eine Feuerwiderstandsfähigkeit aus Gründen des Raumabschlusses vorgeschrieben ist,
2. Lüftungsleitungen mit Brandschutzklappen am Durchtritt durch Bauteile, für die eine Feuerwiderstandsfähigkeit aus Gründen des Raumabschlusses vorgeschrieben ist; die Brandschutzklappen müssen mindestens feuerhemmend sein; die höheren Anforderungen an die Feuerwiderstandsfähigkeit aufgrund der Abschnitte 4 bis 6 bleiben unberührt oder
3. Lüftungsleitungen, die mindestens feuerhemmend sind (schwerentflammbare Baustoffe jedoch nur für die innere Schale) sowie für Lüftungsleitungen, die in einem mindestens feuerhemmenden Schacht verlegt sind; die höheren Anforderungen an die Feuerwiderstandsfähigkeit aufgrund der Abschnitte 4 bis 6 bleiben unberührt.

Abweichend von Satz 1 Nr. 1 und 2 sind brennbare Baustoffe nicht zulässig für Lüftungsleitungen

1. in notwendigen Treppenräumen, in Räumen zwischen den notwendigen Treppenräumen und den Ausgängen ins Freie, in notwendigen Fluren, es sei denn, diese Leitungen sind mindestens feuerhemmend oder
2. über Unterdecken, die tragende Bauteile brandschutztechnisch schützen müssen.

Abweichend von Satz 1 Nr. 1 bis 3 sind brennbare Baustoffe nicht zulässig für Lüftungsleitungen, in denen

1. Luft mit Temperaturen von mehr als 85 °C gefördert wird oder
2. sich im besonderen Maße brennbare Stoffe ablagern können (z. B. Abluftleitungen für gewerbliche Küchen, Raumlüftungsanlagen in Holzverarbeitenden Betrieben).

3.2.2 Beschichtungen und Bekleidungen sowie Dämmschichten

Für Dämmschichten, Dampfsperren, Folien, Beschichtungen und Bekleidungen für Lüftungsleitungen gilt Abschnitt 3.2.1 sinngemäß. Anstelle schwerentflammbarer Baustoffe dürfen für Dampfsperren, Folien und Beschichtungen mit einer Dicke von nicht mehr als 0,5 mm Baustoffe verwendet werden, die im eingebauten Zustand normalentflammbar sind.

Aus brennbaren Baustoffen bestehende Dampfsperren, Folien und Beschichtungen mit einer Dicke von nicht mehr als 0,5 mm dürfen durch Bauteile, für die eine Feuerwiderstandsfähigkeit aus Gründen des Raumabschlusses vorgeschrieben ist, hindurchgeführt werden.

3.2.3 Lokal begrenzte und kleine Bauteile von Lüftungsanlagen

Für lokal begrenzte Bauteile, wie in Einrichtungen zur Förderung und Aufbereitung der Luft und zur Regelung der Lüftungsanlage sowie für kleine Teile, wie Bedienungsgriffe, Dichtungen, Lager, Messeinrichtungen dürfen brennbare Baustoffe verwendet werden.

Dies gilt auch für elektrische und pneumatische Leitungen, soweit sie außerhalb von Lüftungsleitungen liegen und den zur Lüftungsanlage gehörenden Einrichtungen in Lüftungsleitungen von außen auf kürzestem Wege zugeführt sind.

Ein- und Auslässe von Lüftungsleitungen dürfen aus brennbaren Baustoffen bestehen.

3.2.4 Übrige Bauteile und Einrichtungen von Lüftungsanlagen

Für die übrigen Bauteile und Einrichtungen dürfen brennbare Baustoffe nur nach Maßgabe der Anforderungen der nachfolgenden Abschnitte 5.2.3, 6.2 und 6.4.4 sowie der entsprechenden schematischen Darstellungen verwendet werden.

4 Anforderungen an die Feuerwiderstandsfähigkeit von Lüftungsleitungen und Absperrvorrichtungen von Lüftungsanlagen

4.1 Grundlegende Anforderungen

Die Anforderungen des § 41 Abs. 2 MBO⁵ gelten als erfüllt, wenn die Anforderungen der folgenden Abschnitte 5 bis 8 eingehalten werden und die Lüftungsanlagen entsprechend den schematischen Darstellungen der Bilder 1 bis 6 nach Maßgabe der Bildunterschriften ausgebildet werden.

Dabei gilt, dass die Feuerwiderstandsfähigkeit der Brandschutzklappen der vorgeschriebenen Feuerwiderstandsfähigkeit der Bauteile, die von den Lüftungsleitungen durchdrungen werden, entsprechen muss (in feuerhemmenden Bauteilen Klappen der Klassifizierung EI 30($v_e h_o$ $i \leftrightarrow o$)-S [ehemalige nationale Klassifizierung: K 30], in hochfeuerhemmenden Bauteilen Klappen EI 60($v_e h_o$ $i \leftrightarrow o$)-S [ehemalige nationale Klassifizierung: K 60] und in feuerbeständigen Bauteilen Klappen EI 90($v_e h_o$ $i \leftrightarrow o$)-S [ehemalige nationale Klassifizierung: K 90]) oder die Feuerwiderstandsfähigkeit der Lüftungsleitungen bei erforderlicher Ausführung in feuerwiderstandsfähiger Bauart der höchsten vorgeschriebenen Feuerwiderstandsfähigkeit der von ihnen durchdrungenen raumabschließenden Bauteile entsprechen muss.

In notwendigen Fluren mit feuerhemmenden Wänden genügen anstelle von feuerhemmenden Lüftungsleitungen Lüftungsleitungen aus Stahlblech, ohne Öffnungen, mit Abhängern aus Stahl, vgl. Bild 3.1 und Bild 3.2.

4.2 Anwendungs- und Ausführungsbestimmungen für die Verwendung

Zur Verhinderung der Übertragung von Feuer und Rauch dürfen in den raumabschließenden Bauteilen mit Anforderungen an die Feuerwiderstandsfähigkeit nur Brandschutzklappen verwendet werden, die folgende Leistungsmerkmale aufweisen bzw. Anforderungen erfüllen:

Brandschutzklappen müssen im Wesentlichen aus nichtbrennbaren Baustoffen (mindestens Klasse A2-s1, d0 nach DIN EN 13501-1) bestehen.

⁵ § 41 Abs. 2 MBO siehe § 44 Abs. 2 HBO

Die Nennauslösetemperatur der thermischen Auslöseeinrichtung der Brandschutzklappen darf maximal 72 °C betragen; in Zuluftleitungen in Warmluftheizungsanlagen maximal 95 °C.

Brandschutzklappen mit mechanischem Absperrerelement und motorischem Antrieb, die auch bedarfsgemäß und unabhängig von der Schutzfunktion geöffnet oder geschlossen werden sollen, dürfen in Lüftungsleitungen von Lüftungsanlagen einschließlich Warmluftheizungsanlagen nur verwendet werden, wenn die Dauerhaftigkeit der Betriebssicherheit für mindestens 10.000 Betätigungen nachgewiesen wurde.

Brandschutzklappen mit mechanischem Absperrerelement dürfen in Lüftungsleitungen von Lüftungsanlagen einschließlich Warmluftheizungsanlagen nur mit einer Achslage des mechanischen Absperrerelements verwendet werden, die durch die Feuerwiderstandsprüfung nach EN 1366-2 nachgewiesen wurde.

Brandschutzklappen dürfen zusätzlich zur thermischen Auslösung mit Auslöseeinrichtungen angesteuert werden, die auf Rauch ansprechen (Rauchauslöseeinrichtungen), wenn für diese Rauchauslöseeinrichtungen die Verwendbarkeit nachgewiesen ist. Die Rauchauslöseeinrichtungen müssen für den Anschluss an die jeweilige Brandschutzklappe geeignet und in Lüftungsleitungen installiert sein.

Für die Verwendung der Brandschutzklappen sind die vom Hersteller oder seinem Vertreter angefertigten, detaillierten Produktspezifikationen zu beachten (Montage- und Betriebsanleitung). Dazu gehören auch die vom Hersteller oder seinem Vertreter in der Betriebsanleitung für die Inbetriebnahme, Inspektion, Wartung, Instandsetzung sowie Überprüfung der Funktion der Brandschutzklappe gemachten notwendigen Angaben.

5 Anforderungen an die Installation von Lüftungsleitungen

5.1 Auswahl und Anordnung der Bauteile

5.1.1 Lüftungsleitungen mit erhöhter Brand-, Explosions- oder Verschmutzungsgefahr sowie mit chemischer Kontamination

Lüftungsleitungen, in denen sich in besonderem Maße brennbare Stoffe ablagern können (z. B. Abluftleitungen von Dunstabzugshauben) oder die der Lüftung von Räumen mit erhöhter Brand- oder Explosionsgefahr dienen, dürfen untereinander und mit anderen Lüftungsleitungen nicht verbunden sein, es sei denn, die Übertragung von Feuer und Rauch ist durch geeignete Brandschutzklappen verhindert.

Abluftleitungen, über die bestimmungsgemäß mit chemischen Bestandteilen kontaminierte Luft abgeführt werden soll, sind in der höchsten vorgeschriebenen Feuerwiderstandsfähigkeit der von ihnen durchdrungenen raumabschließenden Bauteile auszuführen (siehe Bild 4).

Andernfalls sind Brandschutzklappen, deren Brauchbarkeit auch für eine derartige Belastung nachgewiesen ist, in diesen Bauteilen mindestens der entsprechenden Feuerwiderstandsklasse vorzusehen.

Darüber hinaus bestehen gegen eine Verwendung von Brandschutzklappen in Laborabzügen keine Bedenken, wenn in der Abluft die AGW-Werte (Arbeitsplatzgrenzwerte TRGS 900) eingehalten werden und für die verwendeten Stoffe seitens der Brandschutzklappenhersteller keine Verwendungsausschlüsse gemacht sind.

5.1.2 Mündungen von Außenluft- und Fortluftleitungen

Außenluft- und Fortluftöffnungen (Mündungen) von Lüftungsleitungen, aus denen Brandgase ins Freie gelangen können, müssen so angeordnet oder ausgebildet sein, dass durch sie Feuer oder Rauch nicht in andere Geschosse, Brandabschnitte, Nutzungseinheiten, notwendige Treppenträume, Räumen zwischen den notwendigen Treppenträumen und den Ausgängen ins Freie oder notwendige Flure übertragen werden können. Dies gilt durch Einhaltung einer der folgenden Anforderungen als erfüllt:

1. Mündungen müssen von Fenstern, anderen Außenwandöffnungen und von Außenwänden mit brennbaren Baustoffen und entsprechenden Verkleidungen mindestens 2,5 m entfernt sein; dies gilt nicht für die Holzlattung hinterlüfteter Fassaden.
Ein Abstand zu Fenstern und anderen ähnlichen Öffnungen in Wänden ist nicht erforderlich, wenn diese Öffnungen gegenüber der Mündung durch 1,5 m auskragende, feuerwiderstandsfähige (entsprechend den Decken) und öffnungslose Bauteile aus nichtbrennbaren Baustoffen geschützt sind.
Die Mündungen von Lüftungsleitungen über Dach müssen Bauteile aus brennbaren Baustoffen mindestens 1 m überragen oder von diesen - waagrecht gemessen - 1,5 m entfernt sein. Diese Abstände sind nicht erforderlich, wenn diese Baustoffe von den Außenflächen der Lüftungsleitungen bis zu einem Abstand von mindestens 1,5 m gegen Brandgefahr geschützt sind (z. B. durch eine mindestens 5 cm dicke Bekiesung oder durch mindestens 3 cm dicke, fugendicht verlegte Betonplatten).
2. Die Mündungen von Lüftungsleitungen sind durch Brandschutzklappen gesichert.

5.1.3 Zuluftanlagen

Über Zuluftanlagen darf kein Rauch in das Gebäude übertragen werden.

Die Übertragung von Rauch über die Außenluft ist durch Brandschutzklappen mit Rauchauslöseeinrichtungen oder durch Rauchschutzklappen zu verhindern.

Auf die Anordnung der Klappen kann verzichtet werden, wenn das Ansaugen von Rauch aufgrund der Lage der Außenluftöffnung ausgeschlossen werden kann.

5.1.4 Umluftanlagen

Bei Lüftungsanlagen mit Umluft muss die Zuluft gegen Eintritt von Rauch aus der Abluft durch Brandschutzklappen mit Rauchauslöseeinrichtungen oder durch Rauchschutzklappen geschützt sein.

Die Rauchauslöseeinrichtungen hierzu können in der Umluftleitung oder in der Abluftleitung angeordnet sein. Sie können jedoch auch in der Zuluftleitung nach Zusammenführung von Außenluft und Umluft angeordnet sein, wenn hierdurch gleichzeitig die Außenluftansaugung gegen Raucheintritt gesichert werden soll.

Die Anordnung der Rauchauslöseeinrichtungen darf deren Wirksamkeit durch Verdünnungseffekte nicht beeinträchtigen.

Bei Ansprechen der Rauchauslöseeinrichtungen müssen die Ventilatoren abgeschaltet werden, soweit der Weiterbetrieb nicht der Rauchausbreitung entgegenwirkt.

5.1.5 Lüftungsleitungen und andere Installationen

Im luftführenden Querschnitt von Lüftungsleitungen dürfen nur Einrichtungen von Lüftungsanlagen und zugehörigen Leitungen vorhanden sein. Diese Leitungen dürfen keine brennbaren oder toxischen Stoffe (z. B. Brennstoffe, organische Wärmeträger oder Flüssigkeiten für hydraulische Systeme) und keine Stoffe mit Temperaturen von mehr als 110 °C führen; zulässig sind jedoch Leitungen, die Luftheritzern von außen Wärmeträger mit höheren Temperaturen auf dem kürzesten Wege zuführen.

In Schächten und Kanälen der Feuerwiderstandsklasse L 30/60/90 gemäß DIN 4102-4:1994-03, Abschnitte 8.5.1 bis 8.5.6, oder europäisch hierzu gleichwertigen Klassifizierungen dürfen neben den Lüftungsleitungen auch Leitungen für Wasser, Abwasser und Wasserdampf bis 110 °C sowie für Druckluft verlegt werden, wenn sie einschließlich eventuell vorhandener Dämmschichten aus nichtbrennbaren Baustoffen bestehen. Zwischen Schacht und Lüftungszentrale ist keine brandschutztechnische Abtrennung notwendig (siehe Bild 1.2, Anordnung 2).

Darüber hinaus sind in Schächten und Kanälen, deren Wände der Feuerwiderstandsklasse F 30/60/90 oder europäisch hierzu gleichwertigen Klassifizierungen (Feuerwiderstandsfähigkeit gemäß Abschnitt 4.1) entsprechen und deren Öffnungen in diesen Wänden dichte Verschlüsse (z. B. mit umlaufendem

Anschlag) mit derselben Feuerwiderstandsfähigkeit wie die Wände haben, neben den Lüftungsleitungen auch andere (z. B. brennbare) Installationen zulässig, wenn alle ein- und ausführenden Lüftungsleitungen an den Durchtrittsstellen (auch zur Lüftungszentrale) durch Brandschutzklappen EI 30/60/90(v_eh_o i↔o)-S [ehemalige nationale Klassifizierung: K 30/60/90] (Feuerwiderstandsfähigkeit gemäß Abschnitt 4), (ohne Zusatzkennzeichnung für eine einschränkende Verwendung) gesichert sind (siehe Bild 1.2, Anordnung 1). Die Notwendigkeit brandschutztechnischer Maßnahmen für diese anderen Installationen bleibt unberührt.

5.2 Verlegung von Lüftungsleitungen

5.2.1 Alle Leitungsabschnitte

5.2.1.1 Begrenzung von Kräften

Lüftungsleitungen sind so zu führen oder herzustellen, dass sie infolge ihrer Erwärmung durch Brandeinwirkung keine erheblichen Kräfte auf tragende oder notwendig feuerwiderstandsfähige Wände und Stützen ausüben können.

Dies ist erfüllt, wenn ausreichende Dehnungsmöglichkeiten, bei Lüftungsleitungen aus Stahl ca. 10 mm pro lfd. Meter Leitungslänge, vorhanden sind.

Bei anderen Baustoffen der Lüftungsleitungen, wie hochlegierten Stählen und Nichteisenmetallen, ist deren Längenausdehnungskoeffizient zu berücksichtigen.

Bei zweiseitig fester Einspannung der Leitungen ist Satz 1 erfüllt, wenn:

1. die Leitungen so ausgeführt werden, dass sie keine erhebliche Längssteifigkeit besitzen (z. B. Spiralfalzrohre mit Steckstutzen bis 250 mm Durchmesser oder Flexrohre),
2. durch Winkel und Verziehungen in den Lüftungsleitungen auftretende Längenänderungen durch Leitungsverformungen (z. B. Ausknickungen) aufgenommen werden (siehe Bild 5) oder
3. Kompensatoren (z. B. Segeltuchstutzen) verwendet werden (Reaktionskraft < 1 kN).

5.2.1.2 Durchführung durch feuerwiderstandsfähige, raumabschließende Bauteile

Leitungsabschnitte, die brandschutztechnisch zu trennende Abschnitte überbrücken, sind in der höchsten vorgeschriebenen Feuerwiderstandsfähigkeit der durchdrungenen raumabschließenden Bauteile auszuführen; andernfalls sind Brandschutzklappen in den Bauteilen vorzusehen (Schematische Darstellungen 1.1 [siehe Bild 1.1 bis Bild 1.4] und 1.2).

Brandschutzklappen dürfen außerhalb dieser Bauteile nur installiert werden, wenn der Verwendbarkeitsnachweis dies zulässt.

Soweit Lüftungsleitungen ohne Brandschutzklappen durch raumabschließende Bauteile, für die eine Feuerwiderstandsfähigkeit vorgeschrieben ist, hindurchgeführt werden dürfen, sind die verbleibenden Öffnungsquerschnitte mit geeigneten nichtbrennbaren mineralischen Baustoffen dicht und in der Dicke dieser Bauteile zu verschließen. Ohne weiteren Nachweis gelten Stopfungen aus Mineralfasern mit einem Schmelzpunkt ≥ 1000 °C bis zu einer Spaltbreite des verbleibenden Öffnungsquerschnittes von höchstens 50 mm als geeignet. Durch weitere Installationen darf die Stopfung nicht gemindert werden.

Bei feuerwiderstandsfähigen Lüftungsleitungen muss die Feuerwiderstandsfähigkeit der Leitungen auch in den feuerwiderstandsfähigen, raumabschließenden Bauteilen gegeben sein.

5.2.1.3 Abstände zu brennbaren Baustoffen

Leitungsabschnitte, deren äußere Oberflächen im Betrieb Temperaturen von mehr als 85 °C erreichen können, müssen von flächig angrenzenden, ungeschützten Bauteilen mit brennbaren Baustoffen einen Abstand von mindestens 40 cm einhalten.

5.2.2 Leitungsabschnitte, die feuerwiderstandsfähig sein müssen

Feuerwiderstandsfähige Leitungsabschnitte müssen an Bauteilen mit entsprechender Feuerwiderstandsfähigkeit befestigt sein.

5.2.3 Leitungen im Freien

Leitungsabschnitte im Freien, die von Brandgasen durchströmt werden können, müssen

1. feuerwiderstandsfähig sein gemäß Abschnitt 4.1 Satz 2 zweiter Halbsatz oder
2. aus Leitungsbauteilen aus Stahlblech bestehen, wenn ein Abstand von mindestens 40 cm zu Bauteilen aus brennbaren Baustoffen eingehalten ist; der Abstand braucht nur 20 cm zu betragen, wenn die brennbaren Baustoffe durch eine mindestens 2 cm dicke Schicht aus mineralischen, nichtbrennbaren Baustoffen gegen Entflammen geschützt sind.

Abweichend davon dürfen auf Flachdächern Leitungsabschnitte, die im Brandfall von Brandgasen durchströmt werden, aus schwerentflammenden Baustoffen ausgeführt werden, wenn

1. sie gegen Herabfallen, auch im Hinblick auf den Brandfall, gesichert sind,
2. der Abstand von Bauteilen aus brennbaren Baustoffen mindestens 1,5 m beträgt, sofern nicht diese Baustoffe bis zu diesem Abstand gegen Entflammen geschützt sind und
3. die Dachoberfläche aus brennbaren Baustoffen unterhalb des Leitungsabschnittes in einer Breite von jeweils 1,5 m - bezogen auf die Außenkante - gegen Entflammen geschützt ist (z. B. durch eine mindestens 5 cm dicke Bekiesung oder durch mindestens 3 cm dicke, fugendicht verlegte Betonplatten).

5.2.4 Lüftungsleitungen oberhalb von Unterdecken

Werden Lüftungsleitungen oberhalb von Unterdecken, für die als selbstständiges Bauteil eine Feuerwiderstandsfähigkeit gefordert wird, verlegt, so sind diese Lüftungsleitungen so zu befestigen, dass sie auch im Brandfall nicht herabfallen können (siehe DIN 4102-4:1994-03, Abschnitt 8.5.7.5).

5.2.5 Brandschutz im Dachraum

Führen Lüftungsleitungen durch einen Dachraum, müssen bei der Durchdringung einer Decke, die feuerwiderstandsfähig sein muss, zwischen oberstem Geschoss und Dachraum

1. Brandschutzklappen eingesetzt werden (siehe Bild 2.1),
2. die Teile der Lüftungsanlage im Dachraum mit einer feuerwiderstandsfähigen Umkleidung (bei Leitungen, die ins Freie führen, bis über die Dachhaut) versehen werden oder
3. die Lüftungsleitungen selbst feuerwiderstandsfähig ausgebildet sein.

6 Einrichtungen zur Luftaufbereitung und Lüftungszentralen

6.1 Luftherhitzer

Bei Luftherhitzern, deren Heizflächentemperaturen mehr als 160 °C erreichen können, muss ein Sicherheitstemperaturbegrenzer im Abstand von 50 cm bis 100 cm in Strömungsrichtung hinter dem Luftherhitzer in die Lüftungsleitung eingebaut werden, der den Luftherhitzer bei Erreichen einer Lufttemperatur von 110 °C selbsttätig abschaltet.

Bei direkt befeuerten Luftherhitzern muss zusätzlich ein Strömungswächter vorhanden sein, der beim Nachlassen oder Ausbleiben des Luftstroms die Beheizung selbsttätig abschaltet, es sei denn, dass die Anordnung des Sicherheitstemperaturbegrenzers auch in diesen Fällen die rechtzeitige Abschaltung der Beheizung gewährleistet.

6.2 Filtermedien, Kontaktbefeuchter und Tropfenabscheider

Bei Filtermedien, Kontaktbefeuchtern und Tropfenabscheidern aus brennbaren Baustoffen muss durch ein im Luftstrom nachgeschaltetes engmaschiges Gitter oder durch eine geeignete nachgeschaltete Luftaufbereitungseinrichtung aus nichtbrennbaren Baustoffen sichergestellt sein, dass brennende Teile nicht vom Luftstrom mitgeführt werden können.

6.3 Wärmerückgewinnungsanlagen

Bei Wärmerückgewinnungsanlagen ist die Brandübertragung zwischen Abluft und Zuluft durch installationstechnische Maßnahmen (z. B. getrennter Wärmeaustausch über Wärmeträger bei Zu- und Abluftleitungen, Schutz der Zuluftleitung durch Brandschutzklappen mit Rauchauslöseeinrichtungen oder durch Rauchschutzklappen) oder andere geeignete Vorkehrungen auszuschließen.

6.4 Lüftungszentralen für Ventilatoren und Luftaufbereitungseinrichtungen

6.4.1 Grundlegende Anforderung

Innerhalb von Gebäuden müssen Ventilatoren und Luftaufbereitungseinrichtungen in besonderen Räumen (Lüftungszentralen) aufgestellt werden, wenn an die Ventilatoren oder Luftaufbereitungseinrichtungen in Strömungsrichtung anschließende Leitungen in mehrere Geschosse (nicht in Gebäuden der Gebäudeklasse 3) oder Brandabschnitte führen.

Diese Räume können selbst luftdurchströmt sein (Kammerbauweise). Die Lüftungszentralen dürfen nicht anderweitig genutzt werden.

6.4.2 Bauteile, Fußböden und Öffnungen der Lüftungszentralen

Tragende, aussteifende und raumabschließende Bauteile zu anderen Räumen müssen der höchsten notwendigen Feuerwiderstandsfähigkeit der Decken und Wände entsprechen, durch die Lüftungsleitungen von der Lüftungszentrale aus hindurchgeführt werden; dabei bleiben Kellerdecken unberücksichtigt.

Andere Wände und Decken sowie Fußböden müssen aus nichtbrennbaren Baustoffen bestehen oder durch mindestens 2 cm dicke Schichten aus mineralischen, nichtbrennbaren Baustoffen gegen Entflammen geschützt sein.

Öffnungen in den Wänden zu anderen Räumen müssen durch mindestens feuerhemmende dicht- und selbstschließende Abschlüsse geschützt sein; die Abschlüsse zu notwendigen Treppenräumen müssen zusätzlich rauchdicht sein.

Lüftungszentralen dürfen keine Öffnungen zu Aufenthaltsräumen haben.

6.4.3 Ausgänge von Lüftungszentralen

Von jeder Stelle der Lüftungszentrale muss in höchstens 35 m Entfernung ein Ausgang zu einem Flur in der Bauart notwendiger Flure, zu Treppenräumen in der Bauart notwendiger Treppenräume oder unmittelbar ins Freie erreichbar sein.

6.4.4 Lüftungsleitungen in Lüftungszentralen

Lüftungsleitungen in Lüftungszentralen müssen

1. aus Stahlblech (nicht mit brennbaren Dämmschichten) hergestellt sein,
2. der Feuerwiderstandsfähigkeit der Decken und Wände der Lüftungszentrale zu anderen Räumen entsprechen oder

3. am Ein- und Austritt der Lüftungszentrale (ausgenommen Fortluft- oder Außenluftleitungen, die unmittelbar ins Freie führen) Brandschutzklappen mit einer Feuerwiderstandsfähigkeit entsprechend Abschnitt 6.4.2 Satz 1 haben; die Brandschutzklappen müssen mit Rauchauslöseeinrichtungen ausgestattet sein.

Die Verwendung von Lüftungsleitungen aus schwerentflammaren Baustoffen in Lüftungszentralen ist ohne Einhaltung der Anforderungen nach Satz 1 Nr. 2 und 3 zulässig, wenn (siehe auch Bild 4):

1. die Lüftungszentrale im obersten Geschoss liegt,
2. die Lüftungszentrale im Dach eine selbsttätig öffnende, durch Rauchmelder in der Lüftungszentrale auslösende Rauchabzugseinrichtung hat; deren freier Querschnitt mindestens das 2,5-fache des lichten Querschnitts der größten in die Lüftungszentrale eingeführten Abluftleitung haben muss,
3. die Lüftungsleitungen durch das Dach der Lüftungszentrale unmittelbar ins Freie geführt werden und
4. in der Lüftungszentrale Bauteile von Lüftungsleitungen aus brennbaren Baustoffen gegenüber entsprechenden Bauteilen anderer Lüftungsleitungen gegen Entflammen geschützt sind entweder durch
 - a) einen Abstand von mindestens 40 cm zwischen den entsprechenden Bauteilen beider Leitungen
 - b) einen mindestens 2 cm dicken Strahlungsschutz aus mineralischen nichtbrennbaren Baustoffen dazwischen oder
 - c) andere mindestens gleich gut schützende Bauteile.

7 Lüftungsanlagen für besondere Nutzungen

7.1 Lüftungsanlagen zur Be- und Entlüftung von Wohnungen sowie abgeschlossenen Nutzungseinheiten max. 200 m²

Abweichend von den Abschnitten 3 - 6 dieser Richtlinie sind in Lüftungsanlagen für Wohnungen sowie für Nutzungseinheiten mit nicht mehr als 200 m² Fläche anstelle von Brandschutzklappen auch Absperrvorrichtungen – ausgenommen Absperrvorrichtungen mit allgemeiner bauaufsichtlicher Zulassung für die Verwendung in Abluftleitungen nach DIN 18017-3 – zulässig, wenn die folgenden Bedingungen erfüllt sind:

Die Bestimmungen der Abschnitte 3 bis 6 dieser Richtlinie sind zu beachten, soweit nicht nachfolgend abweichende Regelungen zu Absperrvorrichtungen, die anstelle von Brandschutzklappen eingesetzt werden dürfen, sowie zu den Maximalquerschnitten luftführender Hauptleitungen getroffen sind. Der Querschnitt der luftführenden Hauptleitung beträgt max. 2000 cm² und eine vollständige Inspektion und Reinigung kann erfolgen.

Die Möglichkeit der vollständigen Inspektion und Reinigung ist gegeben, wenn

- a) die luftführende Hauptleitung in einem Schacht geführt wird und die Absperrvorrichtungen in den jeweiligen Anschlussleitungen installiert sind oder
- b) geöffnete Absperrvorrichtungen den luftführenden Querschnitt der Hauptleitung nicht verringern.

Die Absperrvorrichtungen müssen mindestens die Klassifizierungen EI 30/60/90 ($v_{e,h_0} i \leftrightarrow o$) gemäß DIN EN 13501-3 aufweisen, zusammen mit den Absperrvorrichtungen müssen jeweils Sperren zur Verhinderung der Übertragung von Rauch aus einer Nutzungseinheit in andere Nutzungseinheiten installiert werden (siehe Bild 6.1), und die luftführende Hauptleitung muss in einem Schacht geführt werden.

7.2 Lüftungsanlagen mit Ventilatoren für die Lüftung von Bädern und Toilettenräumen (Bad-/WC-Lüftungsanlagen)

Bad-/WC-Lüftungsanlagen dürfen gemäß Abschnitt 7.1 ausgeführt werden.

Daneben werden die Anforderungen des Brandschutzes auch erfüllt, wenn bei Verwendung von Absperrvorrichtungen mit allgemeiner bauaufsichtlicher Zulassung für die Verwendung in

Abluftleitungen von Entlüftungsanlagen nach DIN 18017-3:2009-09 die folgenden Bestimmungen eingehalten werden:

Die Absperrvorrichtungen sind zur Verhinderung einer Brandübertragung innerhalb von Geschossen nicht zulässig (z. B. bei der Überbrückung von Flur- oder Trennwänden).

Der Querschnitt der Absperrvorrichtungen (Anschlussquerschnitt) darf maximal 350 cm² betragen. Für die zugehörigen Lüftungsleitungen müssen die nachfolgenden Bedingungen erfüllt sein (siehe Bilder 6.2 und 6.3):

1. Vertikale feuerwiderstandsfähige Lüftungsleitungen (Hauptleitungen) müssen aus nichtbrennbaren Baustoffen bestehen und eine Feuerwiderstandsklasse haben, die der Feuerwiderstandsfähigkeit der durchdrungenen Decken entspricht (L 30/60/90 oder F 30/60/90 oder europäisch hierzu gleichwertige Klassifizierungen).
2. Schächte für Lüftungsleitungen müssen aus nichtbrennbaren Baustoffen bestehen und eine Feuerwiderstandsklasse haben, die der Feuerwiderstandsfähigkeit der durchdrungenen Decken entspricht (L 30/60/90 oder F 30/60/90 oder europäisch hierzu gleichwertige Klassifizierungen).
3. Hauptleitungen im Innern von feuerwiderstandsfähigen Schächten sowie gegebenenfalls außerhalb der Schächte liegende Anschlussleitungen zwischen Absperrvorrichtung und luftführender Hauptleitung müssen aus Stahlblech bestehen. Die Anschlussleitungen zwischen Schachtwandung und außerhalb des Schachtes angeordneten Absperrvorrichtungen dürfen jeweils nicht länger als 6 m sein; die Anschlussleitungen dürfen keine Bauteile mit geforderter Feuerwiderstandsfähigkeit überbrücken. Anschlussleitungen innerhalb von Schächten müssen aus nichtbrennbaren Baustoffen bestehen.

Luftführende Hauptleitungen dürfen einen maximalen Querschnitt von 1000 cm² nicht überschreiten. Sie dürfen

1. als feuerwiderstandsfähige Lüftungsleitungen oder als feuerwiderstandsfähiger Schacht ausgebildet werden; innerhalb dieser luftführenden Hauptleitung dürfen keine Installationen verlegt sein und die Absperrvorrichtungen müssen im Wesentlichen aus nichtbrennbaren Baustoffen bestehen (siehe Bild 6.3.1),
2. in einem feuerwiderstandsfähigen Schacht bis 1000 cm² Querschnitt verlegt werden; die Absperrvorrichtung muss im Wesentlichen aus nichtbrennbaren Baustoffen bestehen; weitere Installationen im Schacht sind unzulässig (siehe Bild 6.3.2); oder
3. in einem feuerwiderstandsfähigen Schacht größer 1000 cm² Querschnitt verlegt werden, wenn der Restquerschnitt zwischen Schacht und luftführender Hauptleitung mit einem mindestens 100 mm dicken Mörtelverguss in der Ebene der jeweiligen Geschossdecke vollständig verschlossen ist; weitere Installationen sind nur aus nichtbrennbaren Baustoffen für nichtbrennbare Medien zulässig (siehe Bild 6.3.3); die Notwendigkeit brandschutztechnischer Maßnahmen für diese weiteren Installationen bleibt unberührt.

Auch in Zuluftleitungen dürfen die Absperrvorrichtungen für Entlüftungsanlagen nach DIN 18017-3:2009-09 verwendet werden, wenn diese Leitungen nur der unmittelbaren Belüftung der entlüfteten Bäder und Toilettenräume dienen. Die Absperrvorrichtungen müssen hierfür geeignet sein.

7.3 Lüftung von nichtgewerblichen Küchen

Die Be- und Entlüftung von Küchen kann erfolgen über Anlagen gemäß

1. Abschnitt 7.1 oder
2. Abschnitt 7.2, die im Übrigen nur Bäder und Toilettenräume entlüften.

Der Anschluss von Dunstabzugsanlagen oder Dunstabzugshauben ist nur an eigene Abluftleitungen, die die Regelungen der Abschnitte 8 und 9 erfüllen, zulässig.

Abweichend von Abschnitt 8.1 Satz 2 dürfen Abluftleitungen aus Stahlblech von Dunstabzugshauben in Wohnungsküchen gemeinsam in einem feuerwiderstandsfähigen Schacht (Feuerwiderstandsfähigkeit gemäß Abschnitt 4.1) verlegt sein; die Schächte dürfen keine anderen Leitungen enthalten.

8 Abluftleitungen von gewerblichen oder vergleichbaren Küchen, ausgenommen Kaltküchen

8.1 Baustoffe und Feuerwiderstandsfähigkeit der Abluftleitungen

Abluftleitungen müssen aus nichtbrennbaren Baustoffen bestehen. Sie müssen vom Austritt aus der Küche an mindestens die Feuerwiderstandsklasse L 90 oder eine europäisch hierzu gleichwertige Klassifizierung aufweisen, sofern die Ausbreitung von Feuer und Rauch nicht auf andere Weise, z. B. durch Absperrvorrichtungen, für die ein bauaufsichtlicher Verwendbarkeitsnachweis für diesen Zweck vorliegt, verhindert wird.

Für Leitungsabschnitte im Freien gilt Abschnitt 5.2.3 sinngemäß.

8.2 Ventilatoren

Ventilatoren müssen so ausgeführt und eingebaut sein, dass sie leicht zugänglich sind und leicht kontrolliert und gereinigt werden können. Sie müssen von der Küche aus abgeschaltet werden können. Die Antriebsmotoren müssen sich außerhalb des Abluftstromes befinden.

8.3 Fettdichtheit der Abluftleitungen

Durch die Wandungen der Abluftleitungen darf weder Fett noch Kondensat austreten können. Lüftungsleitungen aus Blech mit gelöteten, geschweißten oder mittels dauerelastischem und gegen chemische und mechanische Beanspruchung unempfindlichem Dichtungsmaterial hergestellten Verbindungsstellen können als fettdicht angesehen werden.

8.4 Vermeidung von Verschmutzungen; Reinigungsöffnungen

Innerhalb einer Küche kann die Abluft mehrerer Abzugseinrichtungen zusammen- und über eine Lüftungsleitung aus der Küche abgeführt werden.

In oder unmittelbar hinter Abzugseinrichtungen, wie Hauben oder Lüftungsdecken, sind geeignete Fettfilter oder andere geeignete Fettabscheideeinrichtungen anzuordnen. Filter und Abscheider müssen einschließlich ihrer Befestigungen aus nichtbrennbaren Baustoffen bestehen. Filter müssen leicht ein- und ausgebaut werden können. Die innere Oberfläche der Abluftleitungen muss leicht zu reinigen sein. Leitungen mit profilierten Wandungen, wie flexible Rohre, und Leitungen aus porösen oder saugfähigen Baustoffen sind unzulässig.

Die Abluftleitungen müssen an jeder Richtungsänderung, vor und hinter den Absperrvorrichtungen und in ausreichender Anzahl in gerade geführten Leitungsabschnitten Reinigungsöffnungen haben.

Im Bereich der Fettfilter und anderer Fettabscheideeinrichtungen sind Reinigungsöffnungen erforderlich, sofern nicht eine Reinigung dieses Leitungsbereiches von der Abzugseinrichtung aus möglich oder durch technische Maßnahmen eine ausreichende Reinigung sichergestellt ist.

Die Abmessung der Reinigungsöffnungen muss mindestens dem lichten Querschnitt der Abluftleitung entsprechen; es genügt jedoch ein lichter Querschnitt von 3600 cm².

Die Abluftleitungen müssen an geeigneter Stelle Einrichtungen zum Auffangen und Ablassen von Kondensat und Reinigungsmittel haben.

9 Gemeinsame Abführung von Küchenabluft und Abgas aus Feuerstätten

9.1 Grundlegende Anforderungen

Nach § 41 Abs. 4 Satz 1 MBO⁶ dürfen Lüftungsanlagen nicht in Abgasanlagen eingeführt werden. Eine gemeinsame Benutzung von Lüftungsleitungen zur Lüftung und zur Ableitung der Abgase von Feuerstätten ist zulässig, wenn keine Bedenken wegen der Betriebssicherheit und des Brandschutzes bestehen.

9.2 Küchenabluft und Abgas aus Feuerstätten für gasförmige Brennstoffe

Zulässig i. S. von Abschnitt 9.1 ist die Abführung der Abgase von Küchen-Gasgeräten über die Abzugseinrichtungen und Abluftleitungen der Küchen, sofern hierbei nach der technischen Regel des DVGW „G 631:März 2012 – Installation von gewerblichen Gasgeräten in Bäckerei und Konditorei, Fleischerei, Gastronomie und Küchen, Räucherei, Reifung, Trocknung sowie Wäscherei“ verfahren wird.

9.3 Küchenabluft und Abgas aus Kochgeräten für feste Brennstoffe

Zulässig i. S. von Abschnitt 9.1 ist die Abführung der Abgase von Kochgeräten für feste Brennstoffe (z. B. Holzkohlegrillanlagen) über die Abzugseinrichtungen und Abluftleitungen der Küchen, sofern die Lüftungsleitungen in der Bauart von Schornsteinen ausgeführt sind. In die Wandungen dieser Lüftungsleitungen darf Fett in gefahrdrohender Menge nicht eindringen können.

Bei Lüftungsleitungen mit Innenrohren aus geschweißten oder nahtlosen Rohren aus Edelstahl und mit gegen chemische und mechanische Beanspruchung unempfindlichen Dichtungen ist dies erfüllt. Diese Lüftungsleitungen müssen an jeder Richtungsänderung Reinigungsöffnungen haben.

10 Anforderungen an Lüftungsanlagen in Sonderbauten

Die Anforderungen der vorstehenden Abschnitte 3 bis 9 entsprechen in der Regel den brandschutztechnischen Erfordernissen für Lüftungsanlagen in Sonderbauten.

Bei gesondert gelagerten Einzelfällen ist für Sonderbauten zu prüfen, ob zusätzliche oder andere brandschutztechnische Maßnahmen notwendig werden, z. B. zusätzliche Rauchauslöseeinrichtungen für Brandschutzklappen zur Verhinderung der Rauchübertragung. Die Anordnung der Rauchauslöseeinrichtungen darf deren Wirksamkeit durch Verdünnungseffekte nicht beeinträchtigen.

⁶ § 41 Abs. 4 Satz 1 MBO siehe § 44 Abs. 4 Satz 1 HBO

Schematische Darstellungen

- 1 Durchführung von Lüftungsleitungen durch raumabschließende Bauteile
- 1.1 Durchführung vertikaler Lüftungsleitungen durch raumabschließende Decken, an die Anforderungen hinsichtlich der Feuerwiderstandsfähigkeit gestellt werden

Bild 1.1: Schottlösung

Brandschutzklappen an den Durchdringungsstellen der feuerwiderstandsfähigen Decken

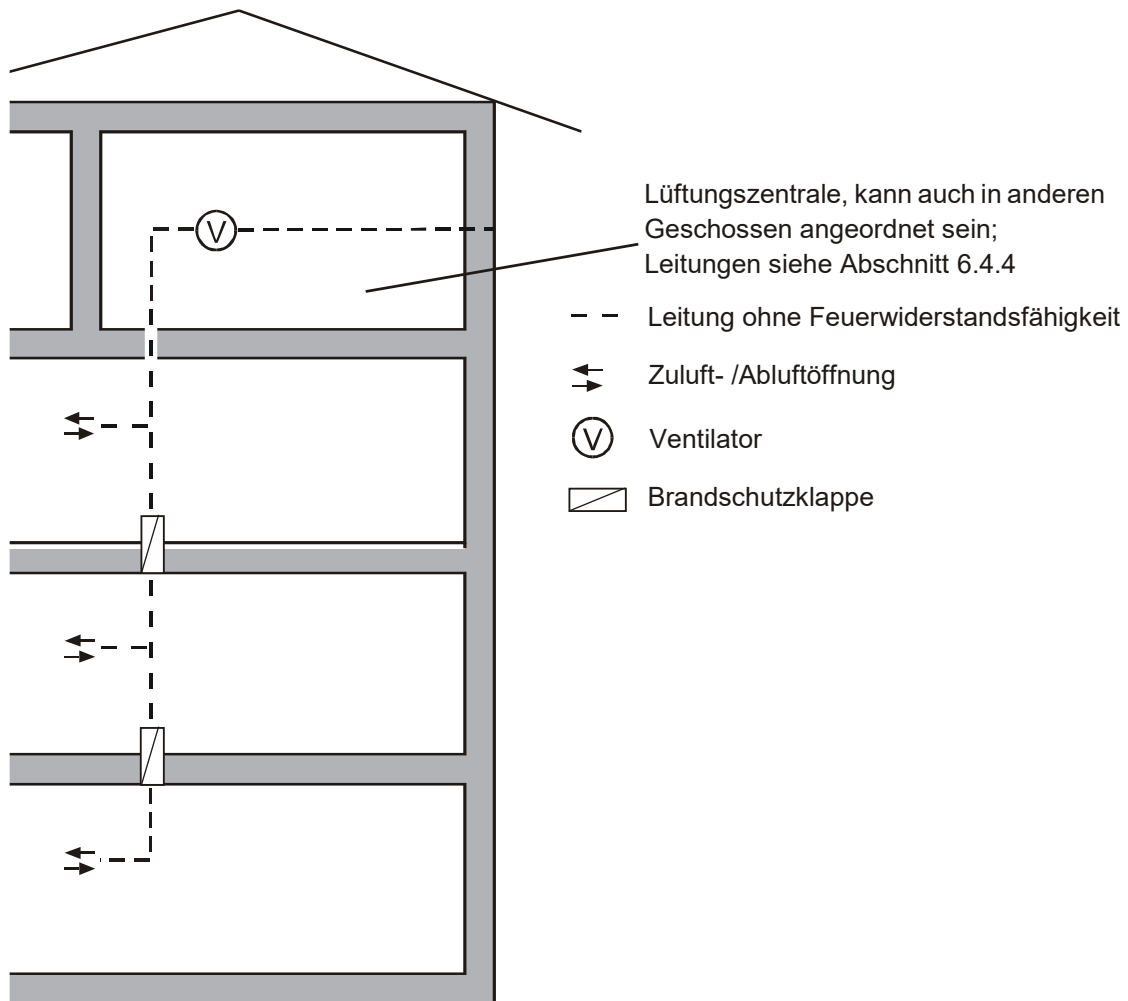
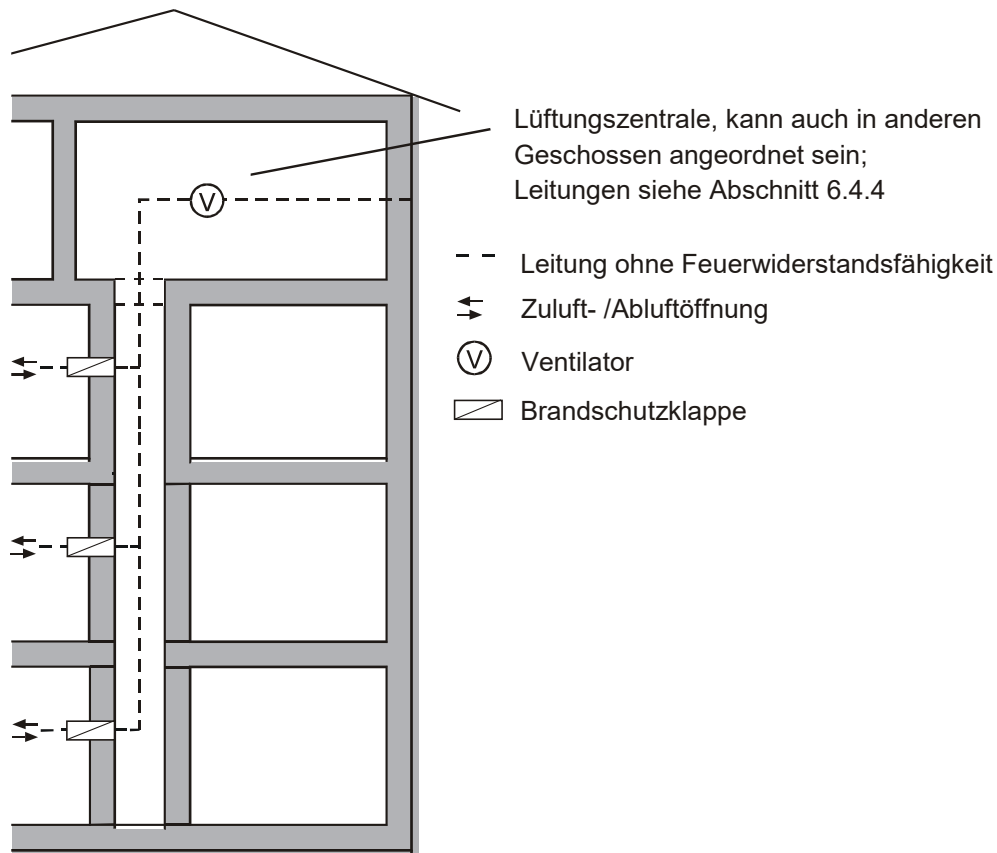


Bild 1.2: Schachtlösung**Brandschutzklappen an den Durchdringungsstellen der feuerwiderstandsfähigen Schachtwände**

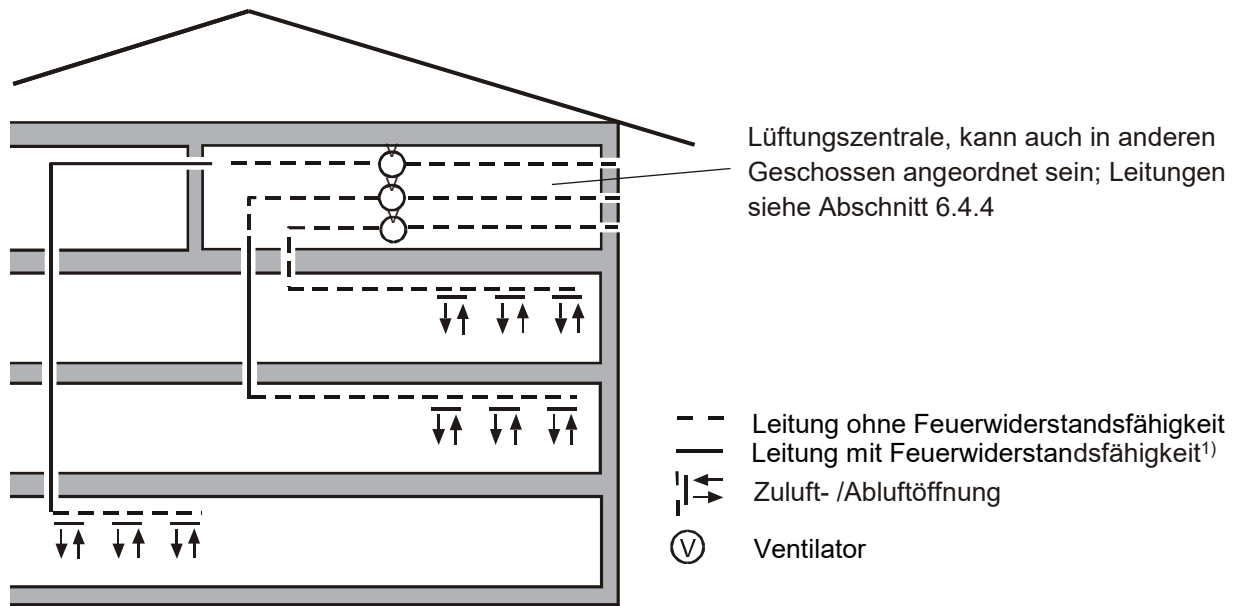
Folgende Anordnungen sind zulässig:

- 1) feuerwiderstandsfähiger Schacht aus Wänden der Feuerwiderstandsklasse F30/F60/F90 aus nichtbrennbaren Baustoffen z. B. nach DIN 4102 Teil 4 oder
- 2) feuerwiderstandsfähiger Schacht gemäß L-Klassifikation oder
- 3) selbständige feuerwiderstandsfähige Lüftungsleitung der Klassifikation L30/L60/L90 (Schacht = luftführende Hauptleitung)

und jeweils Brandschutzklappen bei Abzweigen in den Geschossen an den Durchtrittsstellen durch den Schacht bzw. an den Anschlussstellen der Lüftungsleitung.

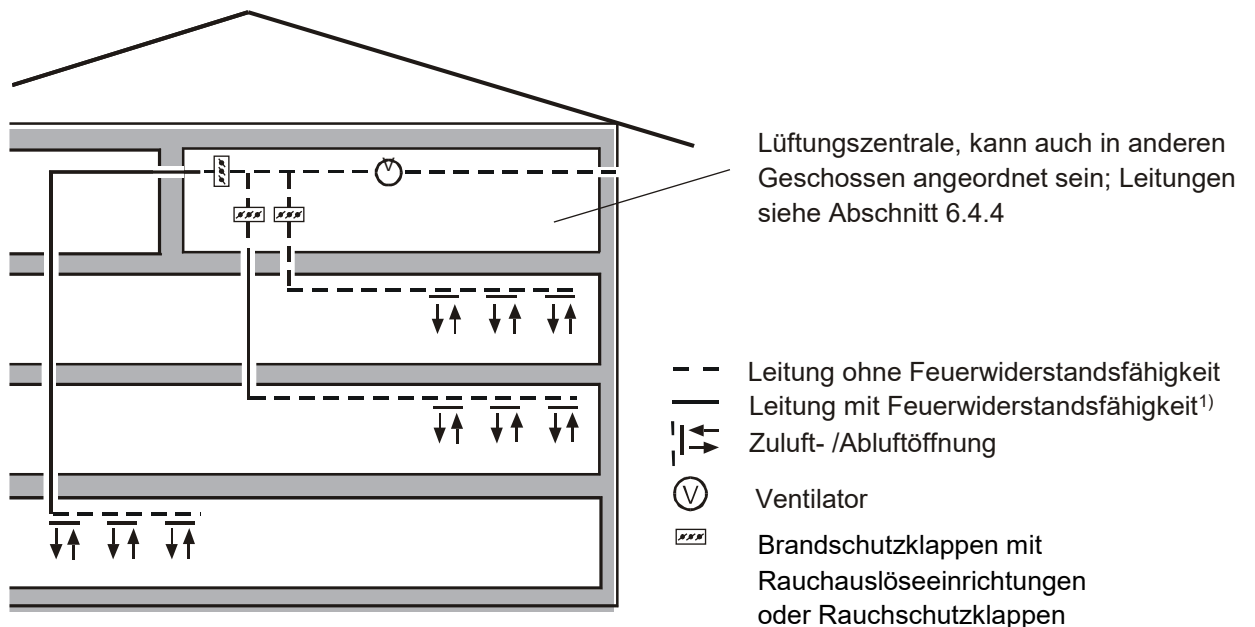
- zu 1) Der Schacht aus F-Bauteilen bildet brandschutztechnisch einen eigenen Abschnitt im Gebäude, in dem auch andere Installationen zulässig sind. Diese Installationen dürfen auch aus brennbaren Baustoffen bestehen oder brennbare Medien führen, wenn alle Ein- und Ausführungen von Lüftungsleitungen (also auch die zur Lüftungszentrale) durch Brandschutzklappen EI 30/60/90(v_{eh}o i↔o)-S geschützt sind (siehe auch Abschnitt 5.1.4). Schacht-Zugangstüren müssen die gleiche Feuerwiderstandsfähigkeit (z. B. T30/T60/T90) wie die Schachtwände erfüllen und zu notwendigen Rettungswegen zudem rauchdicht sein.
- zu 2) Der Schacht gemäß L-Klassifikation lässt neben den Lüftungsleitungen nur nichtbrennbare Installationen mit nichtbrennbaren Medien bis 110 °C zu (siehe auch Abschnitt 5.1.5). Zwischen Schacht und Lüftungszentrale ist keine brandschutztechnische Abtrennung notwendig.
- zu 3) In feuerwiderstandsfähigen Lüftungsleitungen selbst dürfen nur Einrichtungen von Lüftungsanlagen und zugehörige Leitungen eingebaut werden.

Bild 1.3: Lüftungsanlagen mit getrennten Haupt- und getrennten Außenluft- oder Fortluftleitungen ohne Absperrvorrichtungen



1) Die Feuerwiderstandsfähigkeit der Leitungen muss auch in den Durchdringungen der Decken oder Wände gegeben sein.

Bild 1.4: Lüftungsanlagen mit getrennten Hauptleitungen und gemeinsamer Außenluft- oder Fortluftleitung mit Rauchschutz



1) Die Feuerwiderstandsfähigkeit der Leitungen muss auch in den Durchdringungen der Decken oder Wände gegeben sein.

1.2 Durchführung horizontaler Lüftungsleitungen durch raumabschließende Wände, an die Anforderungen hinsichtlich der Feuerwiderstandsfähigkeit gestellt werden

Die in den Bildern 1.1 bis 1.4 dargestellten Lösungen gelten für Lüftungsanlagen, ausgenommen Lüftungsanlagen nach DIN 18017-3:2009-09, mit horizontal geführten Leitungen, die feuerwiderstandsfähige raumabschließende Wände durchdringen, entsprechend.

Die Bilder 1.1 bis 1.4 sind in diesen Fällen als Horizontalschnitte durch das Gebäude anzuwenden. Die Regelungen der Leitungsdurchführung durch feuerwiderstandsfähige Wände notwendiger Flure sind in den Bildern 3.1 und 3.2 enthalten.

2 Brandschutz im Dachraum

Führen Lüftungsleitungen durch einen Dachraum, müssen bei der Durchdringung einer Decke, die feuerwiderstandsfähig sein muss, zwischen oberstem Geschoss und Dachraum

1. Absperrvorrichtungen eingesetzt werden (siehe Bild 2.1),
2. die Teile der Lüftungsanlage im Dachraum mit einer feuerwiderstandsfähigen Umkleidung (bei Leitungen, die ins Freie führen, bis über die Dachhaut) versehen werden oder
3. die Lüftungsleitungen selbst feuerwiderstandsfähig ausgebildet sein.

Bild 2.1: Schottlösung

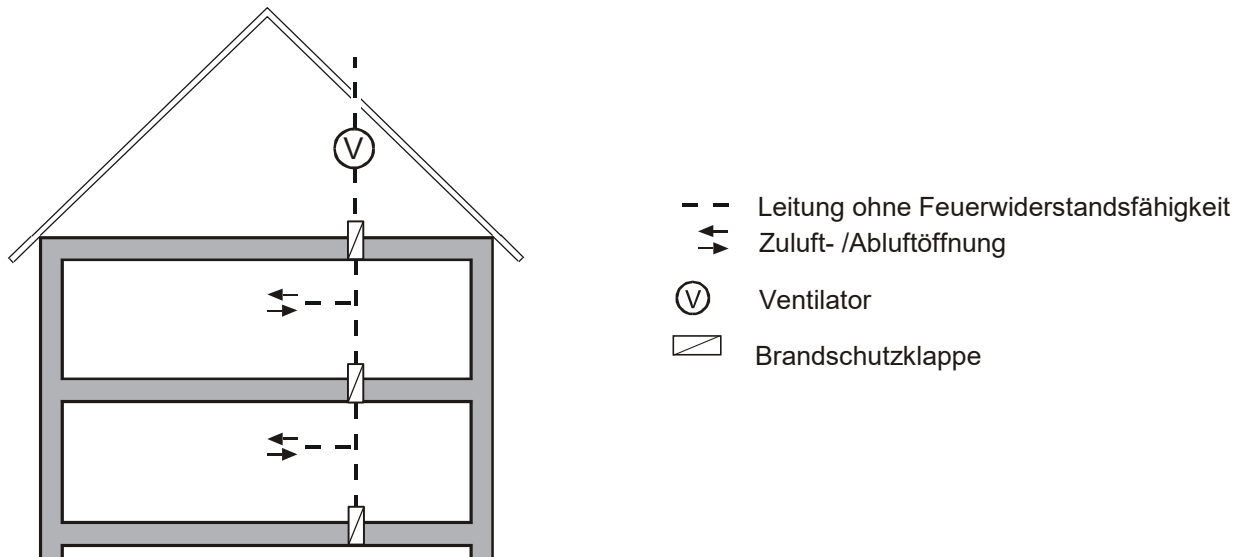
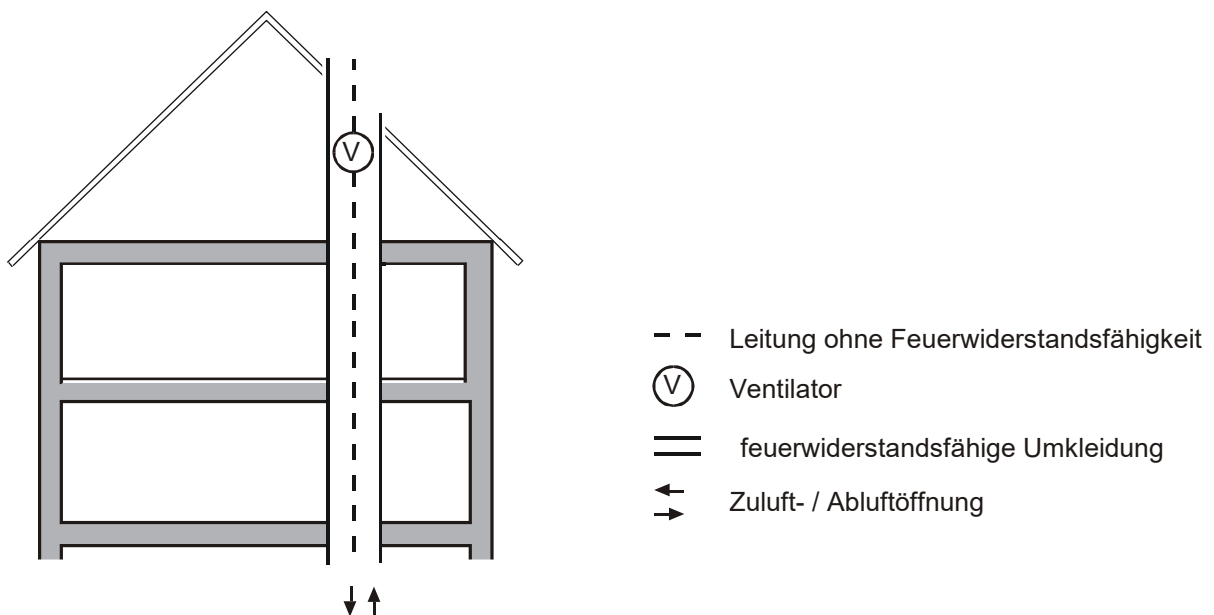
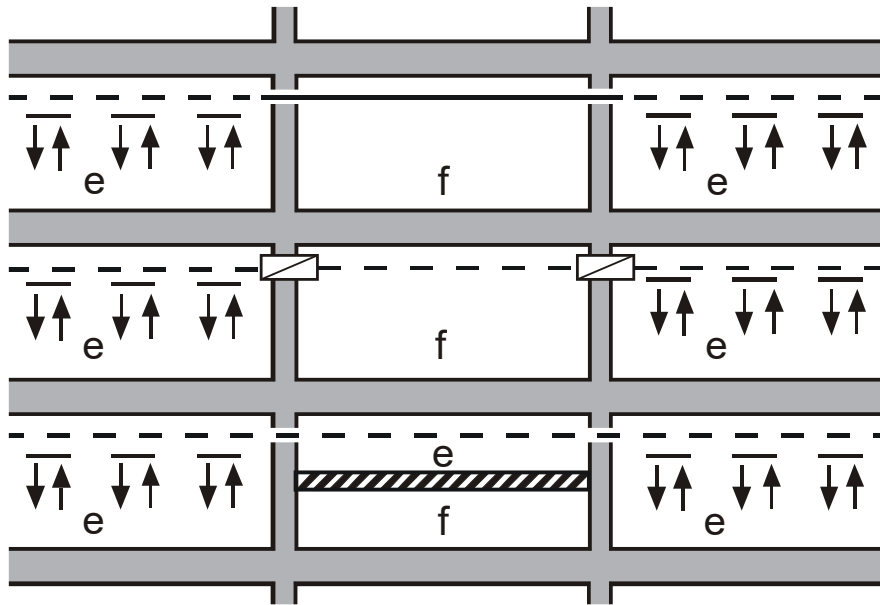




Bild 2.2: Schachtlösung



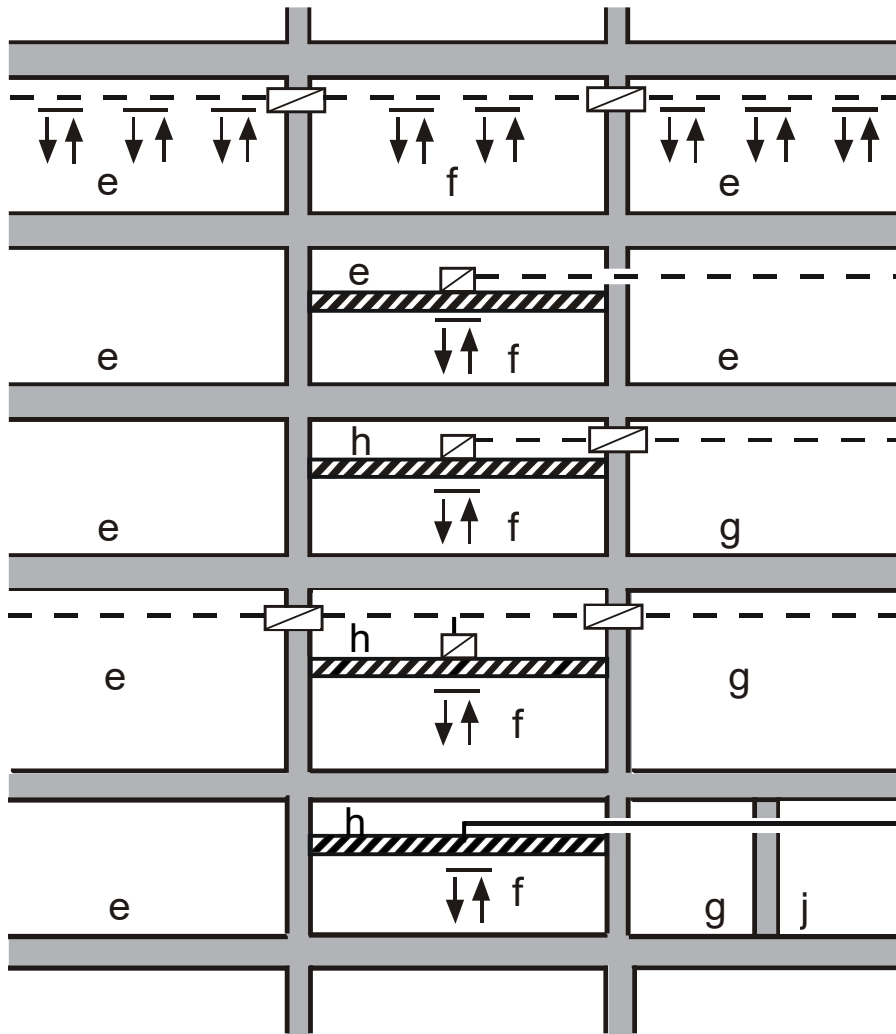
3 Leitungsführung durch raumabschließende Wände notwendiger Flure, an die Anforderungen hinsichtlich der Feuerwiderstandsfähigkeit gestellt werden

Bild 3.1: notwendiger Flur unbelüftet



- f notwendiger Flur
- e von f brandschutztechnisch getrennte Bereiche
- - - Leitung ohne Feuerwiderstandsfähigkeit
- Leitung mit Feuerwiderstandsfähigkeit; in Fluren mit feuerhemmenden Wänden siehe bei Stahlblechleitungen Abschnitt 4 der Richtlinie¹⁾
- ↓↑ Zuluft- /Abluftöffnung
-  Brandschutzklappe
-  Decke mit entsprechender Feuerwiderstandsfähigkeit bei Beanspruchung von oben und unten; die Decke schließt die Leitung vollständig gegen das Innere des Brandabschnittes bzw. Rettungsweges ab

1) Die Feuerwiderstandsfähigkeit der Leitungen muss auch in den Durchdringungen der Decken oder Wände gegeben sein.

Bild 3.2: notwendiger Flur belüftet

f notwendiger Flur

e,g,h, j von f und untereinander brandschutztechnisch getrennte Bereiche

-- Leitung ohne Feuerwiderstandsfähigkeit

— Leitung mit Feuerwiderstandsfähigkeit; in Fluren mit feuerhemmenden Wänden siehe bei Stahlblechleitungen Abschnitt 4 der Richtlinie¹⁾

↕ Zuluft- /Abluftöffnung

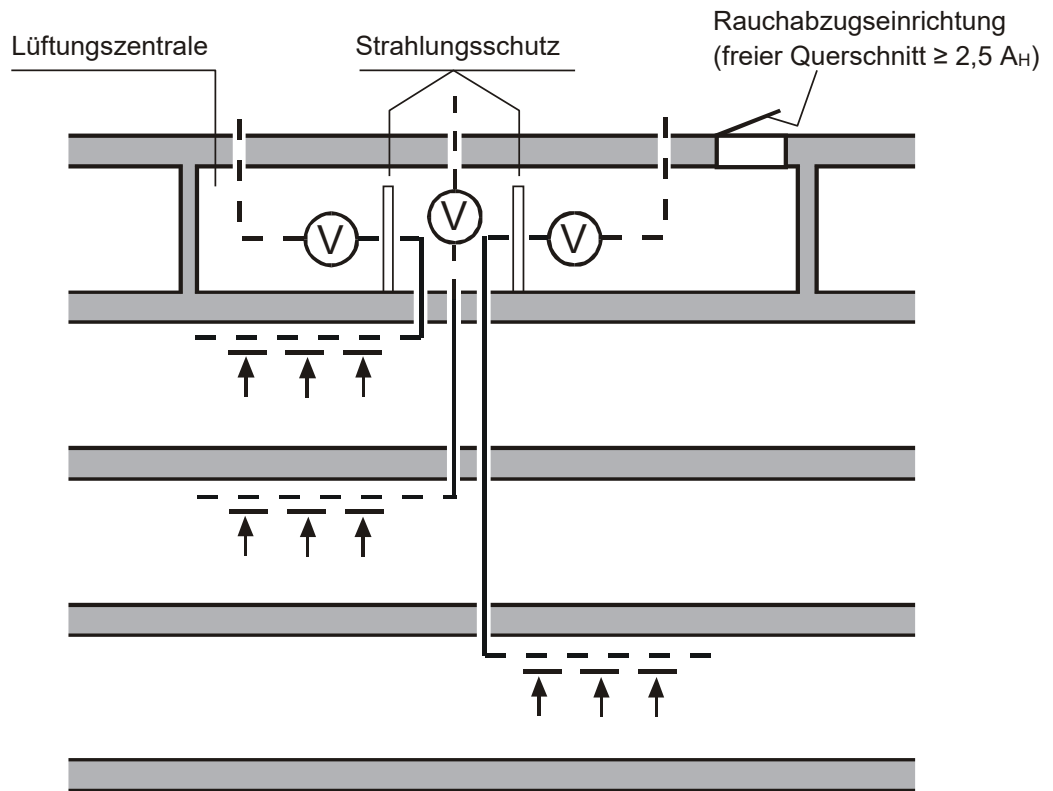
☒ Brandschutzklappe

▨ Unterdecke mit Feuerwiderstandsfähigkeit bei Beanspruchung von oben und unten; die Unterdecke schließt die Leitung vollständig gegen das Innere des Brandabschnittes bzw. Rettungsweges ab

▧ Brandschutzklappe zum Einbau in feuerwiderstandsfähige Unterdecken

1) Die Feuerwiderstandsfähigkeit der Leitungen muss auch in den Durchdringungen der Decken oder Wände gegeben sein.

4 Abluftanlagen mit Leitungen und Ventilatoren aus brennbaren Baustoffen ohne Absperrvorrichtungen (siehe auch Abschnitte 5.1.1 und 6.4.4)



- Leitung mit Feuerwiderstandsfähigkeit (feuerwiderstandsfähige Lüftungsleitung mit brennbarer Innenschale)¹⁾
- - - - - Leitung ohne Feuerwiderstandsfähigkeit, aus schwerentflammenden Baustoffen
- — — — — Abluftöffnung
↑
- ⊙ V Ventilator
- A_H lichter Querschnitt der größten Einzelleitung

1) Die Feuerwiderstandsfähigkeit der Leitungen muss auch in den Durchdringungen der Decken oder Wände gegeben sein.

5 Begrenzung der Kraftereinleitung durch Lüftungsleitungen in Bauteile des Gebäudes im Brandfall durch Winkel und Verziehungen (siehe auch Abschnitt 5.2.1.1)

Bild 5.1: Begrenzung der Kraftereinleitung mit Leitungsverzierung

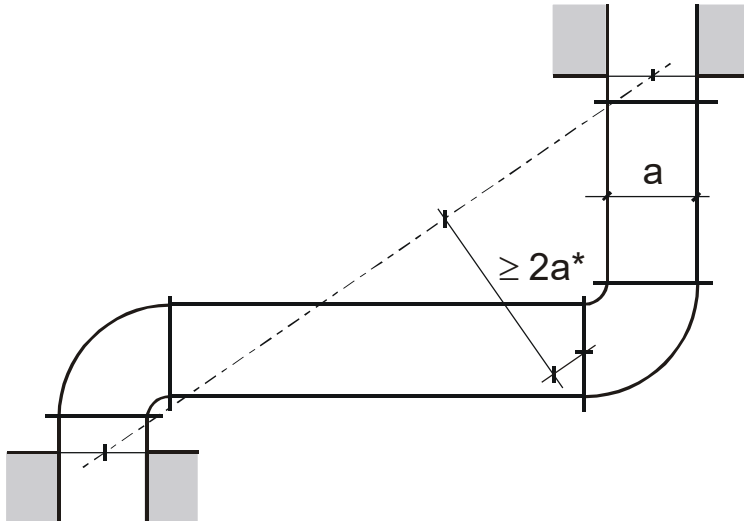
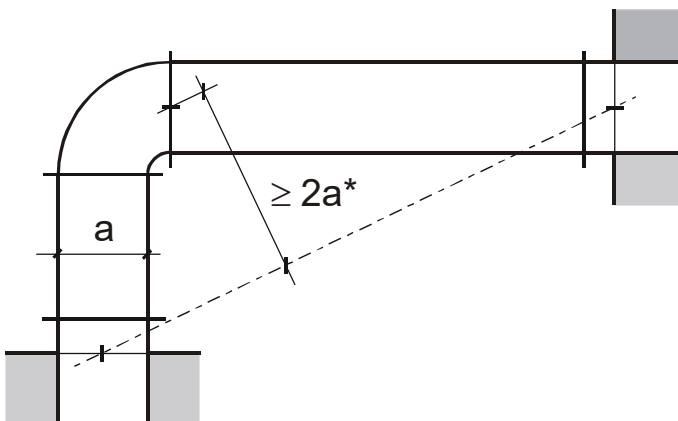


Bild 5.2: Begrenzung der Kraftereinleitung mit Bogen



- a Kantenlänge des Lüftungskanals oder Durchmesser der Lüftungsleitung
* Es gilt die entfernteste Verbindungsstelle zwischen Bogen und Leitung.

Beispielhafte Darstellung von Winkel und Verziehungen, die in den Lüftungsleitungen auftretende Längenänderungen durch Leitungsverformungen z. B. durch Ausknickungen aufnehmen

6 Lüftungsanlagen für besondere Nutzungen

Bild 6.1: Lüftungsanlagen zur Be- und Entlüftung von Wohnungen bzw. abgeschlossene Nutzungseinheiten max. 200 m²

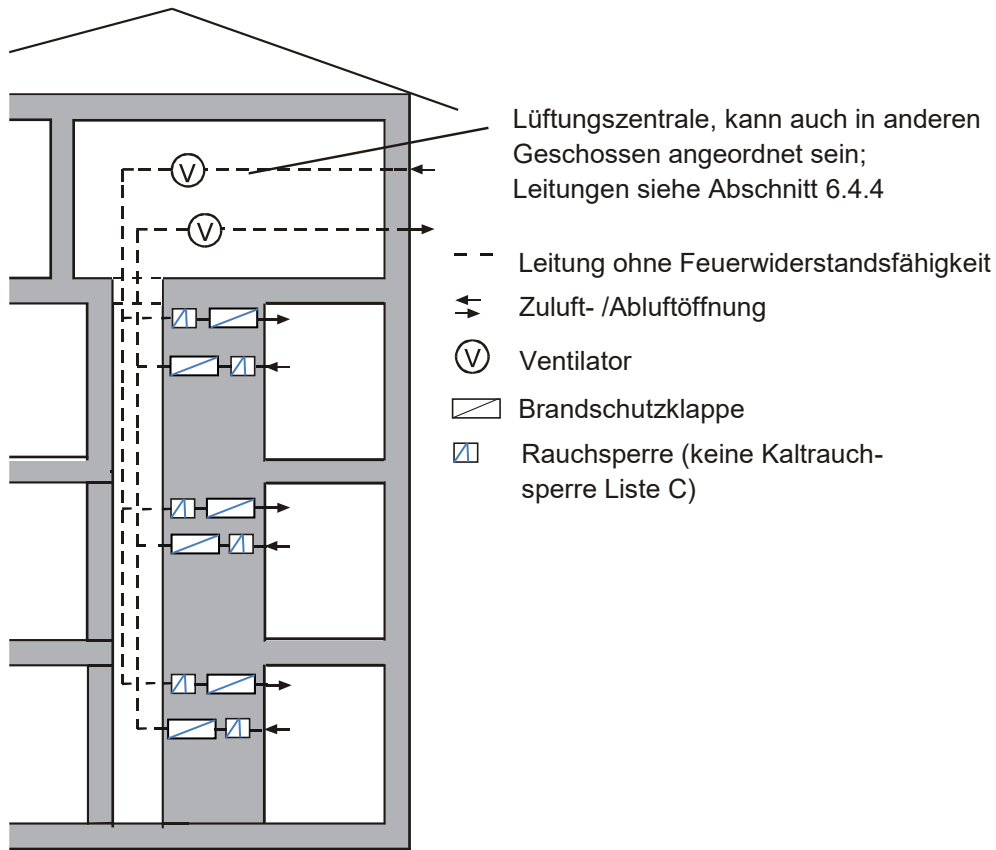
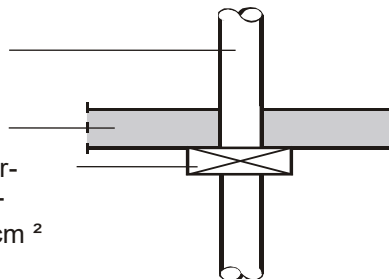


Bild 6.2: Beispiel für Schottlösung für Lüftungsanlagen nach DIN 18017-3:2009-09 maximaler Anschlussquerschnitt der Absperrvorrichtungen: 350 cm²

luftführende Hauptleitung aus nichtbrennbaren Baustoffen

Geschossdecke

Querschnitt der Absperrvorrichtung (Anschlussquerschnitt) max. 350 cm²



6.3 Schachtlösung für Lüftungsanlagen nach DIN 18017-3: 2009-09

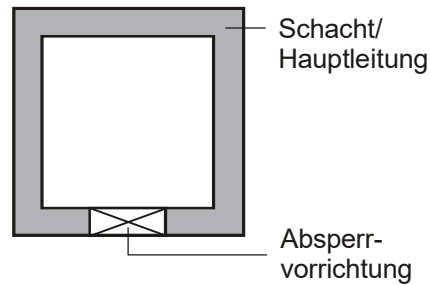


Bild 6.3.1

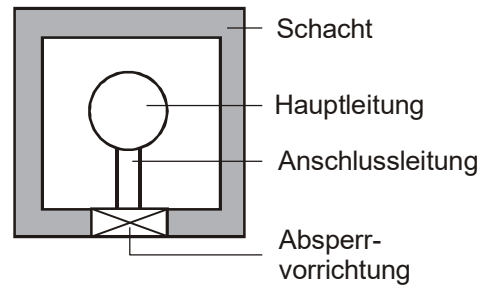


Bild 6.3.2

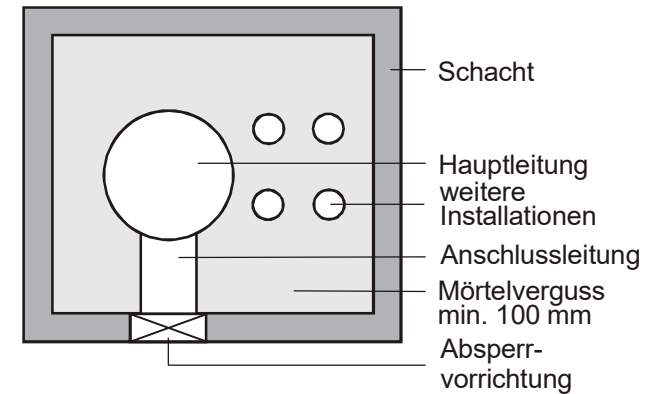


Bild 6.3.3

Schacht:	<ul style="list-style-type: none"> • F30/F60/F90 oder L30/L60/L90 • Querschnitt maximal 1000 cm² 	<ul style="list-style-type: none"> • F30/F60/F90 oder L30/L60/L90 • Querschnitt maximal 1000 cm² 	<ul style="list-style-type: none"> • F30/F60/F90 oder L30/L60/L90 • Querschnitt beliebig, auch > 1000 cm² • Mörtelerguss des freien Schachtquerschnittes mindestens 100 mm dick
Hauptleitung:	Schacht = Hauptleitung	<ul style="list-style-type: none"> • Querschnitt ohne Begrenzung, unter Beachtung des zulässigen Schachtquerschnittes, • Stahlblech 	<ul style="list-style-type: none"> • Querschnitt maximal 1000 cm², • Stahlblech
Absperrvorrichtung:	<ul style="list-style-type: none"> • Im Wesentlichen aus nichtbrennbaren Baustoffen, • Querschnitt maximal 350 cm² 	<ul style="list-style-type: none"> • Im Wesentlichen aus nichtbrennbaren Baustoffen, • Querschnitt maximal 350 cm² 	<ul style="list-style-type: none"> • brennbare Baustoffe auch für wesentliche Teile der Absperrvorrichtung zulässig, • Querschnitt maximal 350 cm²
Anschlussleitung:	----	<ul style="list-style-type: none"> • aus nichtbrennbaren Baustoffen 	<ul style="list-style-type: none"> • aus nichtbrennbaren Baustoffen
Weitere Installationen	<ul style="list-style-type: none"> • nicht zulässig 	<ul style="list-style-type: none"> • nicht zulässig 	<ul style="list-style-type: none"> • nur aus nichtbrennbaren Baustoffen und • nur für nichtbrennbare Medien



Richtlinie zur Bemessung von Löschwasser-Rückhalteanlagen beim Lagern wassergefährdender Stoffe (LÖRüRL)

- Fassung August 1992 -¹

Inhaltsverzeichnis

- 1 Schutzziel und Bemessungsgrundlagen
- 2 Geltungsbereich
- 3 Begriffe
 - 3.1 Bauliche Anlagen
 - 3.2 Wassergefährdende Stoffe
 - 3.3 Brennbare Flüssigkeiten
 - 3.4 Lagern
 - 3.5 Transportbedingtes Zwischenlagern
 - 3.6 Produktionsgang
 - 3.7 Arbeitsgang
 - 3.8 Lager
 - 3.9 Lagerabschnitt
 - 3.10 Lagermenge
 - 3.11 Lagerguthöhe
 - 3.12 Löschwasser-Rückhalteanlagen
 - 3.13 Sicherheitskategorien
 - 3.14 Werkfeuerwehr
- 4 Allgemeine Anforderungen
 - 4.1 Grundanforderungen
 - 4.2 Löschwasser-Rückhalteanlagen
 - 4.3 Lagern von Stoffen unterschiedlicher Wassergefährdungsklassen
- 5 Lagern von Stoffen in Verpackungen, in ortsbeweglichen Gefäßen und ortsbeweglichen Behältern mit Fassungsvermögen bis 3000 l und als Schüttgüter in Gebäuden
 - 5.1 Allgemeine Anforderungen
 - 5.2 Wände und Decken
 - 5.3 Lagern, Lagermenge, Lagerabschnitt und Löschwasser-Rückhalteanlagen
- 6 Lagern von Stoffen in Verpackungen, in ortsbeweglichen Gefäßen und ortsbeweglichen Behältern mit Fassungsvermögen bis 3000 l und als Schüttgüter im Freien
 - 6.1 Allgemeine Anforderungen
 - 6.2 Wände, Abstände, Umfahrten
- 7 Lagern von Stoffen in ortsfesten Behältern sowie in ortsbeweglichen Behältern mit Fassungsvermögen von mehr als 3000 l
 - 7.1 Lagern von nichtbrennbaren Flüssigkeiten und von festen brennbaren Stoffen
 - 7.2 Lagern von brennbaren Flüssigkeiten
- 8 Allgemeine Betriebsanforderungen
- 9 Zusätzliche Bauvorlagen

¹ In dieser Fassung sind die Änderungen der FK Bauaufsicht, 228. Sitzung, TOP 25, bereits eingearbeitet.

1 Schutzziel und Bemessungsgrundlagen

- 1.1 Ziel dieser Richtlinie ist der Schutz der Gewässer vor verunreinigtem Löschwasser, das beim Brand eines Lagers wassergefährdender Stoffe anfällt. Zu diesem Zweck enthält die Richtlinie abgestufte Anforderungen zur Begrenzung der Risiken.
- 1.2 Das Erfordernis der Rückhaltung verunreinigten Löschwassers ergibt sich ausschließlich aus dem Besorgnisgrundsatz des Wasserrechts (§ 19 g Abs. 1 Wasserhaushaltsgesetz – WHG) in Verbindung mit der Regelung des § 3 Nr. 4 Muster-VAwS⁰. Danach muss im Schadensfall anfallendes Löschwasser, das mit ausgetretenen wassergefährdenden Stoffen verunreinigt sein kann, zurückgehalten und ordnungsgemäß entsorgt werden können. Dem wird entsprochen, wenn die in dieser Richtlinie festgelegten Anforderungen erfüllt sind.²

Die Richtlinie geht für Stoffe der Wassergefährdungsklasse WGK 1 von einer vollständigen Rückhaltung des empirisch belegten Volumens des anfallenden Löschwassers aus. Wegen des höheren Gefährdungspotentials wird für Stoffe der Wassergefährdungsklasse WGK 2 ein Sicherheitszuschlag für die Auffangkapazität von 50 % und für Stoffe der Wassergefährdungsklasse WGK 3 von 100 % angesetzt.

- 1.3 In die Ermittlung des Volumens des zurückzuhaltenden Löschwassers sind die folgenden Parameter eingegangen und finden in der Richtlinie Berücksichtigung:
- Art der Feuerwehr (öffentliche Feuerwehr und Werkfeuerwehr),
 - Brandschutztechnische Infrastruktur (Brandmeldeanlage, Feuerlöschanlage),
 - Fläche des Lagerabschnitts,
 - Lagerguthöhen, Lagerdichte und Lagermenge,
 - Art des Lagerns (im Freien, im Gebäude, in ortsbeweglichen Gefäßen, in ortsbeweglichen und ortsfesten Behältern).
- 1.4 Eine Löschwasser-Rückhaltung für Lager wassergefährdender Stoffe ist nicht erforderlich, wenn
- im Lager ausschließlich nichtbrennbare Stoffe unverpackt oder so gelagert sind, daß die Verpackung und/oder Lager-/Transporthilfsmittel (z.B. Paletten) nicht zur Brandausbreitung beitragen³, und wenn die Bauteile des Lagers aus nichtbrennbaren Baustoffen bestehen (Stoffe, die nicht selbständig weiterbrennen, wie z.B. wasserlösliche Farben mit Flammpunkt, jedoch ohne Brennpunkt, stehen hier nichtbrennbaren Stoffen gleich.),
 - im Lager im Brandfall nicht mit Wasser sondern ausschließlich mit Sonderlöschmitteln ohne Wasserzusatz gelöscht wird und wenn die Bauteile des Lagers aus nichtbrennbaren Baustoffen bestehen.

⁰ § 3 Nr. 4 Muster-VAwS siehe § 3 Nr. 4 der Verordnung über Anlagen zum Umgang mit wassergefährdenden Stoffen und über Fachbetriebe (Anlagenverordnung - VAwS) vom 16. September 1993 (GVBl. I S. 409), zuletzt geändert durch Verordnung vom 4. Dezember 2013 (GVBl. S. 663)

² Die Parameter dienen ausschließlich der Ermittlung des Volumens des zurückzuhaltenden Löschwassers. Von den Werten der Richtlinie kann abgewichen werden, wenn im Einzelfall der Nachweis einer ausreichenden Löschwasser-Rückhaltung geführt wird.

³ Nicht zur Brandausbreitung tragen solche Verpackungen und Lager-/Transport- hilfsmittel bei, die nichtbrennbar sind oder die nur schwer zur Entflammung gebracht werden können und dann nur bei anhaltender Wärmezufuhr mit geringer Geschwindigkeit weiterbrennen. Dabei ist das System aus Lagerhilfsmittel, Packmittel, Packungsform und Zuordnung der Packung zum Packgut zu beachten. Zur Brandausbreitung tragen z.B. nicht bei: Kannen und Kanister aus Metall, Glasflaschen, Metallgitterboxen, Blechcontainer; rieselfähige nichtbrennbare Stoffe in Kunststoff- oder Papiersäcken; anorganische Säuren und Laugen in Kunststoffbehältnissen.

- 1.5 Eine Löschwasserrückhaltung ist nicht erforderlich für das Lagern von Calciumsulfat und Natriumchlorid.“
- 1.6 Andere Anforderungen zur Gewährleistung des Gesundheitsschutzes nach der Technischen Regel für Gefahrstoffe - Lagern sehr giftiger und giftiger Stoffe in Verpackungen und ortsbeweglichen Behältern (TRGS 514)⁴ - sowie des Brand- und Explosionsschutzes nach der Technischen Regel für brennbare Flüssigkeiten - Allgemeine Sicherheitsanforderungen (TRbF 100)⁴ - bleiben unberührt.

2 Geltungsbereich

- 2.1 Diese Richtlinie gilt für bauliche Anlagen (s. Abschn. 3.1), in oder auf denen wassergefährdende Stoffe
- der Wassergefährdungsklasse WGK 1 mit mehr als 100 t je Lagerabschnitt (s. Abschn. 3.9) oder
 - der Wassergefährdungsklasse WGK 2 mit mehr als 10 t je Lagerabschnitt oder
 - der Wassergefährdungsklasse WGK 3 mit mehr als 1 t je Lagerabschnitt gelagert (s. Abschn. 3.4) werden.

Werden wassergefährdende Stoffe unterschiedlicher Wassergefährdungsklasse zusammengelagert, so gilt für die Feststellung, ob die bauliche Anlage dem Geltungsbereich unterliegt,

- 1 t WGK 3-Stoff als 10 t WGK 2-Stoff und
- 1 t WGK 2-Stoff als 10 t WGK 1-Stoff.

Die auf eine Wassergefährdungsklasse umgerechneten Mengen sind zu addieren.

- 2.2 Diese Richtlinie findet keine Anwendung
- auf die Bereitstellung zur Beförderung, wenn diese binnen 24 Stunden oder am darauffolgenden Werktag erfolgt; ist dieser Werktag ein Sonnabend, so endet die Frist mit Ablauf des nächsten Werktages,
 - auf transportbedingtes Zwischenlagern (s. Abschn. 3.5),
 - auf Stoffe, die sich im Produktionsgang (s. Abschn. 3.6) oder im Arbeitsgang (s. Abschn. 3.7) befinden.
- 2.3 Diese Richtlinie findet keine Anwendung auf das Lagern von
- Stoffen, die bei Berührung mit Wasser entzündliche Gase entwickeln,
 - explosionsgefährlichen Stoffen,
 - Druckgasen,
 - organischen Peroxiden,
 - ammoniumnitrathaltigen Düngemitteln,
 - radioaktiven Stoffen.

3 Begriffe

- 3.1 Bauliche Anlagen
Bauliche Anlagen sind mit dem Erdboden verbundene, aus Baustoffen und Bauteilen hergestellte Anlagen. Eine Verbindung mit dem Erdboden besteht auch dann, wenn die Anlage durch eigene Schwere auf dem Erdboden ruht oder wenn die Anlage nach ihrem Verwendungszweck dazu

⁴ veröffentlicht im Bundesarbeitsblatt des Bundesministers für Arbeit und Sozialordnung

bestimmt ist, überwiegend ortsfest benutzt zu werden. Als bauliche Anlagen gelten auch Lagerflächen und -plätze im Freien.

3.2 Wassergefährdende Stoffe

Wassergefährdende Stoffe sind feste, flüssige und gasförmige Stoffe, die geeignet sind, nachhaltig die physikalische, chemische oder biologische Beschaffenheit des Wassers nachteilig zu verändern. Sie werden entsprechend ihrer Gefährlichkeit in folgende Wassergefährdungsklassen (WGK) eingestuft:

WGK 1: schwach wassergefährdende Stoffe

WGK 2: wassergefährdende Stoffe

WGK 3: stark wassergefährdende Stoffe

Die Einstufung von wassergefährdenden Stoffen in Wassergefährdungsklassen (WGK) bestimmt sich nach den Vorschriften des Wasserrechts.⁵

3.3 Brennbare Flüssigkeiten

Brennbare Flüssigkeiten sind Stoffe mit Flammpunkt, die bei 35°C weder fest noch salbenförmig sind und bei 50°C einen Dampfdruck von höchstens 3 bar haben. Dieses sind nicht nur Stoffe, die den Bestimmungen der Verordnung über brennbare Flüssigkeiten (VbF) unterliegen, sondern auch solche brennbaren Flüssigkeiten, die zwar nicht den Bestimmungen der VbF unterliegen, aber unter den im Satz 1 genannten Voraussetzungen einen Flammpunkt besitzen und zur Brandbelastung beitragen.

3.4 Lagern

Lagern ist das Vorhalten von Stoffen zur weiteren Nutzung, Abgabe oder Entsorgung.

3.5 Transportbedingtes Zwischenlagern

Transportbedingtes Zwischenlagern ist immer dann gegeben, wenn im Verlauf der Beförderung zeitweilige Aufenthalte an Stellen entstehen, die nicht für ein regelmäßiges Bereitstellen bestimmt sind.

3.6 Produktionsgang

Der Produktionsgang umfasst das gesamte Herstellungsverfahren einschließlich Be- und Verarbeitung innerhalb eines Betriebes oder Werksgeländes. Zum Produktionsgang gehört auch das Bereitstellen der für den Fortgang der Arbeit erforderlichen Ausgangsprodukte, das kurzfristige Abstellen von Zwischen- und Endprodukten sowie die innerbetriebliche Beförderung.

Die für den Fortgang der Arbeit im Produktionsgang erforderliche Menge an Ausgangsprodukten ist in der Regel durch den Bedarf einer Tagesproduktion begrenzt.

Als kurzfristig abgestellt gelten Stoffe nur so lange, wie es sich aus dem Fortgang des Produktionsprozesses verfahrenstechnisch zwingend ergibt. Für Endprodukte soll dieser Zeitraum in der Regel einen Tag nicht überschreiten.

Eine Überschreitung der vorstehend in Satz 3 genannten Mengen und in Satz 4 genannten Zeiträume unterbricht den Produktionsgang und erfüllt den Begriff des Lagerns nach Abschnitt 3.4.

⁵ Hinweis:

Vergleiche Allgemeine Verwaltungsvorschrift zum Wasserhaushaltsgesetz über die Einstufung wassergefährdender Stoffe und ihre Einstufung in Wassergefährdungsklassen (Verwaltungsvorschrift wassergefährdender Stoffe – 17. Mai 1999, Bundesanzeiger Nr. 98 a vom 29.05.1999).

3.7 Arbeitsgang

Der Arbeitsgang umfasst Gebrauchen, Verbrauchen, Bearbeiten, Abfüllen oder Umfüllen, sofern diese Tätigkeiten nicht Bestandteil des Produktionsganges sind.

Die für den Fortgang der Arbeit im Arbeitsgang erforderliche Menge an Stoffen ist in der Regel eingehalten, wenn sie den Bedarf eines Arbeitstages nicht überschreitet.

3.8 Lager

Ein Lager ist ein Gebäude, ein Bereich oder ein Raum in einem Gebäude oder ein Bereich im Freien, das/der dazu bestimmt ist, Stoffe sowie Stoffe in Verpackungen, in ortsbeweglichen Gefäßen und in ortsfesten oder ortsbeweglichen Behältern zum Lagern aufzunehmen.

3.9 Lagerabschnitt

Ein Lagerabschnitt ist der Teil eines Lagers, der

- in Gebäuden von anderen Räumen durch Wände und Decken,
- im Freien durch entsprechende Abstände oder durch Wände getrennt ist.

3.10 Lagermenge

Die Lagermenge ist die Menge aller wassergefährdenden Stoffe zuzüglich aller zur Brandbelastung beitragenden Stoffe in einem Lagerabschnitt.

3.11 Lagerguthöhe

Die Lagerguthöhe ist der Abstand zwischen dem Fußboden und der Oberkante der obersten Lagereinheit.

3.12 Löschwasser-Rückhalteinrichtungen

Löschwasser-Rückhalteinrichtungen sind Anlagen, die dazu bestimmt und geeignet sind, das bei einem Brand anfallende verunreinigte Löschwasser bis zu einer Entsorgung aufzunehmen.

Als Löschwasser-Rückhalteinrichtungen gelten offene oder geschlossene Becken, Gruben oder Behälter sowie sonst anders genutzte Räume und Flächen sowie Einrichtungen (wie Teile von Grundstücksentwässerungsanlagen), sofern diese geeignet sind, verunreinigtes Löschwasser aufzunehmen, wie Auffangräume nach TRbF.

3.13 Sicherheitskategorien

Sicherheitskategorien sind Klassierungsstufen, die sich aus der Art der Feuerwehr, den Anforderungen an die Brandmeldung und der Ausstattung mit einer automatischen Feuerlöschanlage ergeben. Sie werden wie folgt unterschieden:

Sicherheitskategorie K 1:

- öffentliche Feuerwehr
- keine besondere Anforderung an die Brandmeldung

Sicherheitskategorie K 2:

- öffentliche Feuerwehr
- besondere Anforderung an die Brandmeldung

Sicherheitskategorie K 3:

- Werkfeuerwehr
- besondere Anforderung an die Brandmeldung

Sicherheitskategorie K 4:

- öffentliche Feuerwehr oder Werkfeuerwehr und
- automatische Feuerlöschanlage einschließlich automatischer Brandmeldung

3.14 Werkfeuerwehr

Werkfeuerwehr im Sinne dieser Richtlinie ist eine anerkannte Werkfeuerwehr, die jederzeit spätestens 5 Minuten nach der Alarmierung in mindestens Gruppenstärke die Brandstelle erreicht.

4 Allgemeine Anforderungen

4.1 Grundanforderungen

- 4.1.1 Bei Lagerabschnitten mit einer zulässigen Lagermenge von nicht mehr als 200 t von Stoffen der Wassergefährdungsklasse WGK 1 ist eine Rückhaltung von Löschwasser nicht erforderlich, wenn die übrigen Anforderungen dieser Richtlinie eingehalten werden.

Satz 1 gilt auch für Lagerabschnitte, in denen neben Stoffen der Wassergefährdungsklasse WGK 1 auch Stoffe der Wassergefährdungsklasse WGK 2 mit einem Anteil von nicht mehr als 5% gelagert werden. Für die Feststellung der zulässigen Gesamtlagermenge ist dann Abschnitt 2.1, zweiter Absatz, sinngemäß anzuwenden.

- 4.1.2 Lager im Freien mit einer Größe von mehr als 1600 m² sollen eine Feuerwehr-Umfahrt haben.
- 4.1.3 Offene Löschwasser-Rückhalteinrichtungen müssen für die Einsatzkräfte der Feuerwehr erreichbar sein.

4.2 Löschwasser-Rückhalteinrichtungen

- 4.2.1 Zur Aufnahme des verunreinigten Löschwassers ist eine ausreichend bemessene Löschwasser-Rückhalteinrichtung anzuordnen.⁶
- 4.2.2 Soweit mehreren Lagerabschnitten eine gemeinsame Löschwasser-Rückhaltung zugeordnet wird, richtet sich deren Volumen nach dem größten sich aus den Berechnungen für die einzelnen Lagerabschnitte ergebenden Rückhaltevolumen.
Sofern Auffangräume für Stoffe aufgrund von Rechtsvorschriften (nach VbF oder VAWS) als Löschwasser-Rückhalteinrichtungen mitbenutzt werden können, so müssen deren erforderliche Volumina zu dem Löschwasser-Rückhaltevolumen hinzugerechnet werden.
- 4.2.3 Löschwasser-Rückhalteinrichtungen sind so anzuordnen oder einzurichten, daß eine Überfüllung rechtzeitig erkannt werden kann.
- 4.2.4 Boden und Wände von Löschwasser-Rückhalteinrichtungen müssen bis zum Zeitpunkt der Entsorgung ausreichend dicht sein. Dieses gilt als erfüllt z.B. bei der Verwendung von Stahl oder von wasserundurchlässigem Beton nach DIN 1045 mit einer Dicke von 20 cm.
- 4.2.5 Es ist dafür Sorge zu tragen, daß verunreinigtes Löschwasser, welches abgeleitet wird, nicht zur Brandausbreitung beitragen kann.
- 4.2.6 Wird die Verbindung eines Lagerabschnitts zu einer Löschwasser-Rückhalteinrichtung außerhalb des Gebäudes offen hergestellt, so dürfen die Löschmaßnahmen der Feuerwehr dadurch nicht beeinträchtigt werden.

⁶ Hinweis:

Auf die Empfehlungen des Deutschen Ausschusses für brennbare Flüssigkeiten (DABF) "Sicherheitstechnische Anforderungen an ortsfeste Löschwasser-Rückhalte-Einrichtungen in Lagern für brennbare Flüssigkeiten" (veröffentlicht im Bundesarbeitsblatt) wird hingewiesen.

4.3 Lagern von Stoffen unterschiedlicher Wassergefährdungsklassen

Beim Lagern von Stoffen unterschiedlicher Wassergefährdungsklassen bestimmt sich die zulässige Lagermenge, die zulässige Fläche des Lagerabschnitts sowie das Volumen der erforderlichen Löschwasser-Rückhalteinlage nach der jeweils höchsten Wassergefährdungsklasse der Stoffe. Ein Anteil

- von weniger als 1 % von Stoffen der Wassergefährdungsklasse WGK 3 in Lagern für Stoffe der Wassergefährdungsklasse WGK 2 und
- von weniger als 5 % von Stoffen der Wassergefährdungsklasse WGK 2 in Lagern für Stoffe der Wassergefährdungsklasse WGK 1

bleibt hierbei unberücksichtigt; Abschnitt 2.1 (Geltungsbereich) bleibt unberührt.

5 Lagern von Stoffen in Verpackungen, in ortsbeweglichen Gefäßen und ortsbeweglichen Behältern mit Fassungsvermögen bis 3000 l und als Schüttgüter in Gebäuden

5.1 Allgemeine Anforderungen

5.1.1 In mehrgeschossigen Gebäuden ist in der Sicherheitskategorie K 1, mit Ausnahme des Erdgeschosses, ein Lagern wassergefährdender Stoffe nicht zulässig.

5.1.2 Lager der Sicherheitskategorien K 2 und K 3 sind mit automatischen Brandmeldeanlagen auszurüsten.

5.2 Wände und Decken

Die Lagerabschnitte sind gegenüber anderen Lagerabschnitten, anderen Räumen oder Gebäuden durch feuerbeständige Wände und Decken aus nichtbrennbaren Baustoffen (F 90-A) abzutrennen; bei Lagerabschnitten mit einer Fläche von mehr als 1600 m² erfolgt diese Abtrennung durch feuerbeständige Decken aus nichtbrennbaren Baustoffen (F 90-A) und durch Brandwände.

5.3 Lagern, Lagermenge, Lagerabschnitt und Löschwasser-Rückhalteinlagen

5.3.1 Beim Lagern von Stoffen

- in Blocklagern mit Lagerguthöhen bis zu 4 m,
- in Blocklagern mit Lagerguthöhen bis zu 5 m bei Vorhandensein einer automatischen Feuerlöschanlage,
- in Regallagern mit Lagerguthöhen bis zu 5 m,
- in Block- und Regallagern mit Lagerguthöhen bis zu 6 m, wenn jede Lagerguteinheit von mindestens einer Seite für den Löschangriff der Feuerwehr zugänglich ist und eine Lagerguttiefe von 1,5 m je Lagerguteinheit nicht überschritten wird,
- in Regallagern mit Lagerguthöhen bis zu 40 m bei Vorhandensein einer automatischen Feuerlöschanlage

bestimmen sich für erdgeschossig angeordnete, eingeschossige Lagerabschnitte die zulässige Lagermenge und die zulässige Fläche des Lagerabschnitts nach Tabelle 1.

5.3.2 Für nicht erdgeschossig angeordnete oder für mehrgeschossige Lagerabschnitte ergibt sich in den Sicherheitskategorien K 2, K 3 und K 4 die zulässige Lagermenge und die zulässige Fläche des Lagerabschnitts durch Multiplikation der Werte der Tabelle 1 mit folgenden Abminderungsfaktoren:

- in Gebäuden mit zwei Geschossen: 0,7
- in Gebäuden mit drei Geschossen: 0,6
- in Gebäuden mit mehr als drei Geschossen: 0,5

- 5.3.3 Beim Lagern von brennbaren Flüssigkeiten, die der VbF unterliegen, bestimmen sich die zulässige Lagermenge und die zulässige Lagerfläche des Lagerabschnitts nach den Regelungen der VbF und den TRbF. Die Bemessung der erforderlichen Löschwasser-Rückhalteanlagen für diese Lager bestimmt sich nach Tabelle 2.
- 5.3.4 Die Bemessung der erforderlichen Löschwasser-Rückhalteanlagen für Lagerguthöhen bis 12 m bestimmt sich nach Tabelle 2, für Lagerguthöhen über 12 m nach Tabelle 3.
- 5.3.5 Die Richtlinie berücksichtigt für das Lagern von Stoffen, außer in den Fällen des Abschnitts 7.2, nicht die Anordnung von nichtautomatischen Feuerlöschanlagen. Inwieweit die Anordnung derartiger Anlagen bei der Beurteilung der zulässigen Lagerguthöhe, der zulässigen Lagerfläche, der zulässigen Lagermenge und des erforderlichen Volumens der Löschwasser-Rückhalteanlage begünstigend berücksichtigt werden kann, muß die Genehmigungsbehörde mit der zuständigen Brandschutzdienststelle im Einzelfall entscheiden.
- 5.3.6 Wird bei der Lagerung brennbarer Flüssigkeiten Schaum als Löschmittel erforderlich, kann Abschnitt 7.2.2 sinngemäß angewendet werden.

Tabelle 1 Zulässige Lagermenge und zulässige Fläche von Lagerabschnitten

1	2	3	4
Sicherheitskategorie	Zulässige Lagermenge sowie zulässige Fläche des Lagerabschnitts bei Lagerdichten von 0,7 bis 1,2 t/m ²		
	WGK 1 in t bzw. m ²	WGK 2 in t bzw. m ²	WGK 3 in t bzw. m ²
K 1	200	50	50
K 2	800	400	200
K 3	1200	800	600
K 3 (2 Staffeln)	1600	1000	800
K 3 (Zug)	2000	1200	1000
K 4	4000	3000	2400
Bei einer Lagerdichte unter 0,7 t/m ² sind die angegebenen Werte für die Fläche mit dem Faktor 1,3 zu multiplizieren; bei einer Lagerdichte von mehr als 1,2 t/m ² sind die angegebenen Werte für die Fläche mit dem Faktor 0,5 zu multiplizieren.			

Tabelle 2 Ermittlung des Volumens der Löschwasser-Rückhalteinlage bei Lagerguthöhen bis zu 12 m

1	2	3
Fläche des Lagerabschnitts in m ²	Erforderliches Volumen der Löschwasser-Rückhalteinlage für WGK 1 in den Sicherheitskategorien	
	K 1/ K 2 in m ³	K 3/K 4 in m ³
25	6	6
50	12	12
75	18	18
100	25	25
150	45	40
200	70	55
250	100	70
300	135	90
400	200	125
500	250	150
600	300	150
700	350	150
800	400	150
900	450	150
≥ 1000	500	150

Beim Lagern von Stoffen der WGK 2 sind die angegebenen Werte für das Volumen mit dem Faktor 1,5 zu multiplizieren, beim Lagern von Stoffen der WGK 3 mit dem Faktor 2.

Ergeben sich aus der tatsächlichen Fläche des Lagerabschnitts Zwischenwerte, so darf bei der Ermittlung des Volumens der Löschwasser-Rückhalteinlage interpoliert werden. Dies gilt auch, wenn die Fläche des Lagerabschnitts weniger als 25 m² beträgt.

Tabelle 3 Ermittlung des Volumens der Löschwasser-Rückhalteinlage bei Lagerguthöhen von mehr als 12 m

Lagerguthöhe in m	Erforderliches Volumen der Löschwasser- Rückhalteinlage für WGK 1 in m ³
12 < h ≤ 18	175
18 < h ≤ 24	225
24 < h ≤ 32	275
32 < h ≤ 40	325

Beim Lagern von Stoffen der WGK 2 sind die angegebenen Werte für das Volumen mit dem Faktor 1,5 zu multiplizieren, beim Lagern von Stoffen der WGK 3 mit dem Faktor 2

6 Lagern von Stoffen in Verpackungen, in ortsbeweglichen Gefäßen und ortsbeweglichen Behältern mit Fassungsvermögen bis 3000 l und als Schüttgüter im Freien

6.1 Allgemeine Anforderungen

6.1.1 Die Branderkennung und Brandmeldung muß bei Lagern der Sicherheitskategorien K 2 und K 3 durch eine stündliche Kontrolle mit Meldemöglichkeit (wie Telefon, Feuermelder, Funkgeräte etc.) gewährleistet sein; es sei denn, es ist eine nachweislich geeignete automatische Brandmeldeanlage installiert.

6.1.2 Die zulässige Lagermenge und die zulässige Fläche des Lagerabschnitts bestimmen sich nach Abschnitt 5.3 und nach Tabelle 1. Sofern die Lagerflächen während 24 Stunden je Tag ständig betrieben oder nachweislich ständig durch Personen überwacht werden oder wenn eine für das Lagern im Freien nachweislich geeignete automatische Brandmeldeanlage installiert wird, sind die Werte für die Sicherheitskategorie K 2 mit dem Faktor 1,5 und für die Sicherheitskategorie K 3 mit dem Faktor 2,0 zu multiplizieren. Die Werte für die Sicherheitskategorie K 4 gelten nur bei Installation einer für das Lagern im Freien nachweislich geeigneten automatischen Feuerlöschanlage und automatischen Brandmeldeanlage.

6.1.3 Eine Lagerung im Freien liegt auch dann vor, wenn das Lager mit einem Wetterschutzdach versehen ist und folgende Anforderungen erfüllt sind:

- Zur Belüftung und ungehinderten Brandbekämpfung müssen drei vollflächig offene Seiten vorhanden sein.
- Die Überdachung muß Wärmeabzugsflächen enthalten, die mindestens 50 % der Grundfläche betragen.
- Die Überdachung darf nicht wärmeisoliert sein.

6.1.4 Die Bemessung der erforderlichen Löschwasser-Rückhalteinlagen bestimmt sich nach Tabelle 2.

6.1.5 Abschnitt 5.3.6 gilt sinngemäß.

6.2 Wände, Abstände, Umfahrten

6.2.1 Die Lagerabschnitte sind gegenüber anderen Lagerabschnitten, Gebäuden oder Nachbargrenzen durch feuerbeständige Wände aus nichtbrennbaren Baustoffen (F 90-A) oder durch ausreichend große Abstände nach Abschnitt 6.2.3. abzutrennen.

6.2.2 Die Wände nach Abschnitt 6.2.1 müssen die zulässige Lagerhöhe um mindestens 1 m und die zulässige Lagertiefe an der offenen Seite um mindestens 0,5 m überschreiten.

6.2.3 Sind Lagerabschnitte nicht durch Wände nach den Abschnitten 6.2.1 und 6.2.2 abgetrennt, so betragen die nach Abschnitt 6.2.1 erforderlichen Mindestabstände:

- 5 m zwischen Lagerabschnitten mit brennbaren oder nichtbrennbaren Stoffen in nichtbrennbaren Behältern mit einer Größe von mindestens 200 l und bei einer maximalen Lagerhöhe von 4 m,
- 5 m bei Vorhandensein einer automatischen Brandmeldeanlage und einer Werkfeuerwehr,
- 5 m bei Vorhandensein einer automatischen Feuerlöschanlage,
- 10 m in allen anderen Fällen.

Größere Mindestabstände, die sich aus anderen Rechtsvorschriften oder technischen Regeln (z.B. TRbF 110 bzw. TRbF 210) ergeben, bleiben unberührt.

7 Lagern von Stoffen in ortsfesten Behältern sowie in ortsbeweglichen Behältern mit Fassungsvermögen von mehr als 3000 l

7.1 Lagern von nichtbrennbaren Flüssigkeiten und von festen brennbaren Stoffen

7.1.1 Für nichtbrennbare Flüssigkeiten in brennbaren Behältern ist für die Flüssigkeit kein zusätzliches Volumen für die Löschwasser-Rückhaltung erforderlich, wenn ein Auffangraum für die Flüssigkeit vorhanden ist.

7.1.2 Für brennbare pastöse Stoffe, die unter erhöhter Temperatur gelagert werden (z.B. Paraffin), und für feste brennbare Stoffe (z.B. organische Stäube) ist im Einzelfall zu entscheiden, ob bzw. welches Volumen zur Löschwasser-Rückhaltung erforderlich ist.

7.2 Lagern von brennbaren Flüssigkeiten

7.2.1 Einrichtungen zur Löschwasser-Rückhaltung sind nicht erforderlich

- für Behälter, die vollständig im Erdreich eingebettet sind,
- für doppelwandige Behälter aus Stahl mit einem Rauminhalt bis 100 m³, die mit einem zugelassenen Leckanzeigergerät ausgerüstet sind.

7.2.2 Sofern Auffangräume für brennbare Flüssigkeiten erforderlich sind (nach VbF, VAWS, Prüfbescheid) und diese auch als Löschwasser-Rückhaltanlagen mitbenutzt werden sollen, muß neben dem Fassungsvermögen der Auffangräume für Produktaustritt ein ausreichender zusätzlicher Freiraum zur Aufnahme des Löschwassers sowie des Löschschaums gegeben sein.

Dieser zusätzliche Freiraum gilt als ausreichend, wenn

- bei Verwendung von Schwertschaum nach DIN 14 493 Teil 2 die Höhe eines Auffangraumes den Wert um 30 cm übersteigt, wie er nach TRbF 110 Nr. 7.4 und TRbF 210 Nr. 3.5 zu bemessen ist, oder
- über eine Beschränkung des Füllungsgrades im Behälter oder über eine Messung und Begrenzung des Füllungsgrades mit Alarmauslösung sichergestellt wird, daß ein ausreichender Freiraum - wie vor - bereitgehalten wird, oder
- rechnerisch nachgewiesen wird, daß das Fassungsvermögen ausreicht. Hierzu dient die in Abschnitt 7.2.3 angegebene Formel, in die die Bewertungsfaktoren eingehen.

7.2.3 Der rechnerische Nachweis des erforderlichen Gesamt-Fassungsvermögens V_G von Auffangräumen unter Berücksichtigung der Übernahme der Funktion von Löschwasser-Rückhalteanlagen berechnet sich nach der Gleichung:

$$V_G = V_P + W_L + W_B + V_{Sch} - P - E$$

Darin bedeuten:

V_G = Gesamt-Fassungsvermögen,

V_P = Fassungsvermögen für die brennbaren Flüssigkeiten in m^3 gemäß TRbF 110 Nr. 7.4 und TRbF 210 Nr. 3.5,

W_L = Wassermenge aus dem Löschmittel in m^3 (Schaum nach DIN 14493 Teil 2), multipliziert mit den Bewertungsfaktoren F_G , F_L und F_F (s. Abschn. 7.2.4),

W_R = Wassermenge in m^3 von der Berieselung (Kühlung) (nach DIN 14495), soweit es mit dem Löschwasser W_L vermischt wird, multipliziert mit den Bewertungsfaktoren F_G , F_L und F_F (s. Abschn. 7.2.4),

V_{Sch} = Löschschaumvolumen in m^3 bei einem angenommenen 50 %igen Zerfall des Schaums nach DIN 14493 Teil 2,

P = in benachbarte Auffangräume oder in andere Behälter abgeführte brennbare Flüssigkeiten in m^3 ,

E = in andere Löschwasser-Rückhalteanlagen abgeleitetes Löschwasser bzw. Wasser aus dem Löschschaum oder getrennt vom Lagergut abgeleitetes, nicht verunreinigtes Löschwasser in m^3 (z.B. über eine Einrichtung nach TRbF 110 Nr. 7.59).

7.2.4 Die Bewertungsfaktoren F_G , F_L und F_F nach Abschnitt 7.2.3 bestimmen sich wie folgt:

Bewertungsfaktor F_G für die Größe der Auffangräume		
Fläche in m^2		Bewertungsfaktor
G1 =	bis 100	$F_{G1} = 0,8$
G2 =	über 100 bis 1000	$F_{G2} = 0,9$
G3 =	über 1000 bis 2000	$F_{G3} = 1,0$
G4 =	über 2000 bis 5000	$F_{G4} = 1,05$
G5 =	über 5000	$F_{G5} = 1,1$
Die Fläche G ist die größte freie Fläche des Auffangraums (Fläche des Auffangraums abzüglich der Fläche bzw. der in ihm aufgestellten Behälter).		
Bei der Unterteilung eines Auffangraums durch Zwischenwände oder Wände gelten die Faktoren F_G entsprechend den Teilflächen		

Bewertungsfaktor F_L für Löschart/Feuerlöschanlagen		
Löschart/Feuerlöschanlage		Bewertungsfaktor
L1 =	mobile Brandbekämpfung	$F_{L1} = 1,1$
L2 =	mobile Brandbekämpfung mit automatischer Brandmeldung	$F_{L2} = 1,05$
L3 =	halbstationäre nichtautomatische Feuerlöschanlage	$F_{L3} = 1,05$
L4 =	stationäre nichtautomatische Feuerlöschanlage	$F_{L4} = 1,0$
L5 =	halbstationäre nichtautomatische Feuerlöschanlage mit automatischer Brandmeldung	$F_{L5} = 0,95$
L6 =	stationäre nichtautomatische Feuerlöschanlage mit Brandmeldung	$F_{L6} = 0,9$
L7 =	stationäre automatische Feuerlöschanlage einschließlich automatischer Brandmeldung	$F_{L7} = 0,8$

Bewertungsfaktor F_F für Brandbekämpfung durch die Feuerwehr		
Brandbekämpfung durch die Feuerwehr		Bewertungsfaktor
F1 =	öffentliche Feuerwehr	$F_{F1} = 1,1$
F2 =	Werkfeuerwehr	$F_{F2} = 1,0$

7.2.5 Wenn im Brandfall Lagergut aus dem Lagerbehälter z.B. in andere Behälter abgeführt werden kann, kann das Volumen der gelagerten brennbaren Flüssigkeiten um das Volumen P, das während der Dauer des Brandes bzw. der Brandbekämpfung abgeführt werden kann, geringer angesetzt werden. Hierfür ist ein Nachweis zu führen. Die Verringerung des erforderlichen Fassungsvermögens für die brennbaren Flüssigkeiten schafft Raum für das zurückzuhaltende Löschwasser.

In der Regel ist mit einer Brandbekämpfungszeit von 30 Minuten zu rechnen. Bei einem Nachweis im Einzelfall kann auch eine Abbrandrate berücksichtigt werden.

- 7.2.6 Durch Ableiten von Löschwasservolumen E in andere Löschwasser-Rückhalteinlagen oder Ableiten von nichtverunreinigtem Löschwasservolumen E über dafür geeignete Anlagen kann weiterer Freiraum bereitgestellt werden.

Es kann nur das Volumen E des abgeleiteten Löschwassers angesetzt werden, das während der Dauer des Brandes bzw. der Brandbekämpfung abgeführt wird. Hierfür ist ein Nachweis zu führen. In der Regel ist mit einer Brandbekämpfungszeit von 30 Minuten zu rechnen.

- 7.2.7 Bei Unterteilung der Auffangräume durch Trennwände dürfen diese in Anlehnung an TRbF 110 Nr. 7.56 in der Höhe nicht mehr als 75 % der Höhe der Außenwände betragen. Die Trennwände müssen mindestens so hoch sein wie die erforderliche Schaumschichtdicke. Die Tankwände sind im Volumenbereich $V_G - V_{Sch}$ flüssigkeitsdicht und im Volumenbereich V_{Sch} schaumdicht auszuführen.

8 Allgemeine Betriebsanforderungen

- 8.1 An den Zugängen zu den Lagerabschnitten ist je ein Schild nach DIN 4066 mit der Aufschrift "Löschwasser-Rückhaltung" anzubringen.
- 8.2 Auf Verlangen sind den Brandschutzdienststellen Feuerwehrpläne mit Hinweis auf die Löschwasser-Rückhalteinlagen auszuhändigen.

9 Zusätzliche Bauvorlagen

Zusätzlich zu den sonst erforderlichen Bauvorlagen müssen nachfolgende besonderen Angaben gemacht werden:

- Größe der Fläche des Lagerabschnitts und Lagermenge,
- Art der Feuerwehr,
- Art der Feuerlöschanlage,
- Art der Branderkennung und Brandmeldung,
- Maß und Bemessung der Abstände,
- Anordnung, Berechnung und Ausbildung der Löschwasser-Rückhalteinlagen.



Muster-Richtlinie über den Brandschutz bei der Lagerung von Sekundärstoffen aus Kunststoff (Muster-Kunststofflager-Richtlinie MKLR) - Fassung Juni 1996 -

1. Schutzziel

- 1.1 Ziel dieser Richtlinie ist es, beim Brand eines Lagers für Sekundärstoffe aus Kunststoff der Ausbreitung von Feuer vorzubeugen und wirksame Löscharbeiten zu ermöglichen (§ 17 Abs. 1 MBO¹).
- 1.2 Zu diesem Zweck enthält die Richtlinie abgestufte Anforderungen an:
 - die Größe der Flächen von Brand- und Lagerabschnitten,
 - die Lagerguthöhe,
 - die Begrenzung der Brand- und Lagerabschnitte durch Wände oder durch Freiflächen.

2. Geltungsbereich

Diese Richtlinie gilt für die Lagerung von Sekundärstoffen aus Kunststoff - nachstehend als Stoffe bezeichnet - in Lagermengen von mehr als 200 m³ in Form von Mono- oder Mischfraktionen in kompakter Form oder als Schüttgut, lose, in ortsfesten und ortsbeweglichen Behältern, in Lagergebäuden und im Freien.

3. Flächen für die Feuerwehr

Für den Einsatz der Feuerwehr sind auf dem Grundstück geeignete Zufahrten sowie Aufstell- und Bewegungsflächen im Einvernehmen mit der für den Brandschutz zuständigen Dienststelle herzustellen.

4. Lagerung von Stoffen in Gebäuden

- 4.1 Die Lagerung von Stoffen darf in Gebäuden nur in den Erdgeschossen erfolgen.
- 4.2 Das Lager ist durch Brandwände in Brandabschnitte von höchstens 5000 m² zu unterteilen.
- 4.3 Jeder Brandabschnitt ist durch mindestens 5 m breite Freiflächen in Lagerabschnitte von höchstens 300 m² zu unterteilen.
- 4.4 In einem Brandabschnitt müssen vorhanden sein
 - stationäre automatische Feuerlöschanlagen oder Rauchabzugsanlagen in Verbindung mit automatischen Brandmeldeanlagen, wenn der Brandabschnitt größer als 800 m² ist,
 - stationäre automatische Feuerlöschanlagen, wenn der Brandabschnitt größer als 1600 m² ist.

5. Lagerung von Stoffen im Freien

- 5.1 Als Lagerung von Stoffen im Freien gilt auch eine Lagerung innerhalb eines Brandabschnitts mit einem Dach, wenn
 - die zulässige Lagerguthöhe durchgehend mindestens 2,5 m unterhalb der Unterkante des niedrigsten Teils des Dachs endet,
 - der Brandabschnitt an mindestens zwei sich gegenüberliegenden Seiten vollflächig offen ist und
 - die übrigen Seiten des Brandabschnitts, die nicht vollflächig offen sind, eine Länge von höchstens 45 m haben.

¹ § 17 Abs. 1 MBO siehe § 14 Abs. 1 HBO

- 5.2 Das Lager ist durch mindestens 10 m breite, nicht überdachte Freiflächen oder durch feuerbeständige Wände aus nichtbrennbaren Baustoffen in Brandabschnitte von höchstens 2000 m² zu unterteilen. Die Wände sind
- bei Brandabschnitten ohne Dächer mindestens 1 m über die zulässige Lagerguthöhe,
 - bei Brandabschnitten mit Dächern nach Abschnitt 5.1 aus nicht brennbaren Baustoffen bis unter die Dachhaut,
 - bei Brandabschnitten mit Dächern nach Abschnitt 5.1 aus brennbaren Baustoffen mindestens 1 m über Dach
- zu führen.
- 5.3 Jeder Brandabschnitt ist durch mindestens 5 m breite Freiflächen oder durch feuerbeständige Wände aus nichtbrennbaren Baustoffen in Lagerabschnitte von höchstens 400 m² zu unterteilen. Die Wände sind mindestens 0,5 m über die zulässige Lagerguthöhe zu führen.
- 5.4 Brand- und Lagerabschnitte dürfen folgende Lagertiefen nicht überschreiten:
- 40 m, wenn zwei sich gegenüberliegende Seiten für die Brandbekämpfung frei zugänglich sind,
 - 20 m, wenn nur eine Seite für die Brandbekämpfung zugänglich ist.
- 5.5 Lager im Freien müssen von den Grundstücksgrenzen einen Abstand von mindestens 10 m einhalten oder gegenüber Grundstücksgrenzen feuerbeständige Wände aus nichtbrennbaren Baustoffen ohne Öffnungen bis mindestens 1 m über der zulässigen Lagerguthöhe haben.

6. Lagerguthöhe

Die Lagerguthöhe darf bei Schüttung 5 m, bei Blocklagerung 4 m nicht überschreiten.

Die zulässigen Lagerguthöhen sind deutlich sichtbar auszuschildern.

7. Tragbare Feuerlöscher

Zur Bekämpfung von Entstehungsbränden müssen geeignete Feuerlöscher in ausreichender Zahl vorhanden sein.

8. Löschwasserversorgung

Für die Brandbekämpfung muß eine Löschwassermenge von mindestens 192 m³ und eine Förderleistung von mindestens 1600 l/min zur Verfügung stehen. Die für den Brandschutz zuständige Dienststelle kann eine größere Löschwassermenge und eine größere Förderleistung verlangen, wenn dies erforderlich ist.

9. Betriebliche Maßnahmen

- 9.1 Auf dem Grundstück muß ein Fernmeldehauptanschluss vorhanden sein.
- 9.2 Im Einvernehmen mit der für den Brandschutz zuständigen Dienststelle sind Feuerwehrpläne anzufertigen und der örtlichen Feuerwehr zur Verfügung zu stellen.



Hessische Beherbergungsstättenrichtlinie^{a)} (H-BeR)

(basiert auf dem Muster der Beherbergungsstättenverordnung (MBeVO) der Fachkommission Bauaufsicht der Bauministerkonferenz - Fassung Dezember 2000, zuletzt geändert durch Beschluss der Fachkommission Bauaufsicht vom Mai 2014)

Inhaltsverzeichnis

- § 1 Anwendungsbereich
- § 2 Begriffe
- § 3 Rettungswege
- § 4 Tragende Wände, Stützen, Decken
- § 5 Trennwände
- § 6 Notwendige Flure
- § 7 Türen
- § 8 Sicherheitsbeleuchtung, Sicherheitsstromversorgung
- § 9 Alarmierungseinrichtungen, Brandmeldeanlagen, Brandfallsteuerung von Aufzügen
- § 10 Weitergehende Anforderungen
- § 11 Barrierefreie Beherbergungsräume
- § 12 Freihalten der Rettungswege, Brandschutzordnung, verantwortliche Personen
- § 13 Zusätzliche Bauvorlagen
- § 14 - entfällt -
- § 15 - entfällt -
- § 16 - entfällt -

§ 1 Anwendungsbereich

Die Vorschriften dieser Richtlinie gelten gemäß § 2 Abs. 9 Nr. 11 b) HBO für Beherbergungsstätten mit mehr als 30 Gastbetten.

§ 2 Begriffe

(1) Beherbergungsstätten sind Gebäude oder Gebäudeteile, die ganz oder teilweise für die Beherbergung von Gästen, ausgenommen die Beherbergung in Ferienwohnungen, bestimmt sind.

^{a)} Die Verpflichtungen aus der Richtlinie 98/34/EG des Europäischen Parlaments und des Rates vom 22. Juni 1998 über ein Informationsverfahren auf dem Gebiet der Normen und technischen Vorschriften und der Vorschriften für die Dienste der Informationsgesellschaft (ABl. L 204 vom 21.07.1998, S. 37), zuletzt geändert durch Artikel 26 Absatz 2 der Verordnung (EU) Nr. 1025/2012 des Europäischen Parlaments und des Rates vom 25. Oktober 2012 (ABl. L 316 vom 14.11.2012, S. 12) sind beachtet worden.

(2) ¹Beherbergungsräume sind Räume, die dem Wohnen oder Schlafen von Gästen dienen. ²Eine Folge unmittelbar zusammenhängender Beherbergungsräume (Suite) gilt als ein Beherbergungsraum.

(3) Gasträume sind Räume, die für den Aufenthalt von Gästen, jedoch nicht zum Wohnen oder Schlafen bestimmt sind, wie Speiseräume und Tagungsräume.

§ 3 Rettungswege

(1) ¹Für jeden Beherbergungsraum müssen mindestens zwei voneinander unabhängige Rettungswege vorhanden sein; sie dürfen jedoch innerhalb eines Geschosses über denselben notwendigen Flur führen. ²Der erste Rettungsweg muss für Beherbergungsräume, die nicht zu ebener Erde liegen, über eine notwendige Treppe führen, der zweite Rettungsweg über eine weitere notwendige Treppe oder eine Außentreppe. ³In Beherbergungsstätten mit insgesamt nicht mehr als 60 Gastbetten genügt als zweiter Rettungsweg eine mit Rettungsgeräten der Feuerwehr erreichbare Stelle des Beherbergungsraumes; dies gilt nicht, wenn in einem Geschoss mehr als 30 Gastbetten vorhanden sind.

(2) ¹An Abzweigungen notwendiger Flure, an den Zugängen zu notwendigen Treppenträumen und an den Ausgängen ins Freie ist durch Sicherheitszeichen auf die Ausgänge hinzuweisen. ²Die Sicherheitszeichen müssen beleuchtet sein.

§ 4 Tragende Wände, Stützen, Decken

(1) ¹Tragende Wände, Stützen und Decken müssen feuerbeständig sein. ²Dies gilt nicht für oberste Geschosse von Dachräumen, wenn sich dort keine Beherbergungsräume befinden.

(2) Tragende Wände, Stützen und Decken brauchen nur feuerhemmend zu sein

1. in Gebäuden mit nicht mehr als zwei oberirdischen Geschossen,
2. in obersten Geschossen von Dachräumen mit Beherbergungsräumen.

§ 5 Trennwände

(1) ¹Trennwände müssen feuerbeständig sein

1. zwischen Räumen einer Beherbergungsstätte und Räumen, die nicht zu der Beherbergungsstätte gehören, sowie
2. zwischen Beherbergungsräumen und
 - a) Gasträumen,
 - b) Küchen.

²Soweit in Beherbergungsstätten die tragenden Wände, Stützen und Decken nur feuerhemmend zu sein brauchen, genügen feuerhemmende Trennwände.

(2) Trennwände zwischen Beherbergungsräumen sowie zwischen Beherbergungsräumen und sonstigen Räumen müssen feuerhemmend sein.

(3) ¹In Trennwänden nach Absatz 1 Satz 1 Nr. 2 und nach Absatz 2 sind Öffnungen unzulässig. ²Öffnungen in Trennwänden nach Absatz 1 Satz 1 Nr. 1 müssen feuerhemmende Feuerenschutzabschlüsse haben, die auch die Anforderungen an Rauchschutzabschlüsse erfüllen.

§ 6 **Notwendige Flure**

(1) § 39 Abs. 1 Satz 2 Nr. 3 HBO ist nicht anzuwenden.

(2) ¹In notwendigen Fluren müssen Bekleidungen, Unterdecken und Dämmstoffe aus nichtbrennbaren Baustoffen bestehen. ²Bodenbeläge müssen aus mindestens schwerentflammenden Baustoffen bestehen.

(3) In notwendigen Fluren mit nur einer Fluchtrichtung (Stichfluren) darf die Entfernung zwischen Türen von Beherbergungsräumen und notwendigen Treppenräumen oder Ausgängen ins Freie nicht länger als 15 m sein.

(4) Stufen in notwendigen Fluren müssen beleuchtet sein.

§ 7 **Türen**

(1) Feuerhemmende Feuerenschutzabschlüsse, die auch die Anforderungen an Rauchschutzabschlüsse erfüllen, müssen vorhanden sein in Öffnungen

1. von notwendigen Treppenräumen zu anderen Räumen, ausgenommen zu notwendigen Fluren, und
2. von notwendigen Fluren in Kellergeschossen zu Räumen, die von Gästen nicht benutzt werden.

(2) Rauchschutzabschlüsse müssen vorhanden sein in Öffnungen

1. von notwendigen Treppenräumen zu notwendigen Fluren,
2. von notwendigen Fluren zu Beherbergungsräumen und
3. von notwendigen Fluren zu Gasträumen, wenn an den Fluren in demselben Rauchabschnitt Öffnungen zu Beherbergungsräumen liegen.

§ 8

Sicherheitsbeleuchtung, Sicherheitsstromversorgung

(1) Beherbergungsstätten müssen

1. in notwendigen Fluren und in notwendigen Treppenträumen,
 2. in Räumen zwischen notwendigen Treppenträumen und Ausgängen ins Freie,
 3. für Sicherheitszeichen, die auf Ausgänge hinweisen, und
 4. für Stufen in notwendigen Fluren
- eine Sicherheitsbeleuchtung haben.

(2) Beherbergungsstätten müssen eine Sicherheitsstromversorgung haben, die bei Ausfall der allgemeinen Stromversorgung den Betrieb der sicherheitstechnischen Anlagen und Einrichtungen übernimmt, insbesondere

1. der Sicherheitsbeleuchtung,
2. der Alarmierungseinrichtungen und
3. der Brandmeldeanlage.

§ 9

Alarmierungseinrichtungen, Brandmeldeanlagen, Brandfallsteuerung von Aufzügen

(1) ¹Beherbergungsstätten müssen Alarmierungseinrichtungen haben, durch die im Gefahrenfall die Betriebsangehörigen und Gäste gewarnt werden können. ²Bei Beherbergungsstätten mit mehr als 60 Gastbetten müssen sich die Alarmierungseinrichtungen bei Auftreten von Rauch in den notwendigen Fluren auch selbsttätig auslösen. ³In Beherbergungsräumen nach § 11 muss die Auslösung des Alarms optisch und akustisch erkennbar sein.

(2) ¹Beherbergungsstätten mit mehr als 60 Gastbetten müssen Brandmeldeanlagen mit automatischen Brandmeldern, die auf die Kenngröße Rauch in den notwendigen Fluren ansprechen, sowie mit nichtautomatischen Brandmeldern (Handfeuermelder) zur unmittelbaren Alarmierung der dafür zuständigen Stelle haben. ²Die automatischen Brandmeldeanlagen müssen in einer Betriebsart ausgeführt sein, bei der mit technischen Maßnahmen Falschalarme vermieden werden. ³Brandmeldungen sind unmittelbar und automatisch zur zuständigen Feuerwehralarmierungsstelle zu übertragen.

(3) ¹Aufzüge von Beherbergungsstätten mit mehr als 60 Gastbetten sind mit einer Brandfallsteuerung auszustatten, die durch die automatische Brandmeldeanlage ausgelöst wird. ²Die Brandfallsteuerung hat sicherzustellen, dass die Aufzüge das nicht vom Rauch betroffene Eingangsgeschoss, ansonsten das in Fahrtrichtung davor liegende Geschoss, anfahren und dort mit geöffneten Türen außer Betrieb gehen.

§ 10

Weitergehende Anforderungen

An Beherbergungsstätten in Hochhäusern können aus Gründen des Brandschutzes weitergehende Anforderungen gestellt werden.

§ 11

Barrierefreie Beherbergungsräume

¹Mindestens 10 v. H. der Gastbetten müssen in Beherbergungsräumen liegen, die einschließlich der zugehörigen Sanitärräume den Anforderungen an barrierefrei nutzbare Wohnungen nach DIN 18040-2 Abschnitt 5 entsprechen. ²In Beherbergungsstätten mit mehr als 60 Gastbetten muss mindestens 1 v. H. der Gastbetten in Beherbergungsräumen liegen, die einschließlich der zugehörigen Sanitärräume barrierefrei und uneingeschränkt mit dem Rollstuhl nutzbar und für zwei Gastbetten geeignet sind. ³Türen und Bewegungsflächen der Beherbergungsräume nach Satz 2 sind nach DIN 18040-2 Abschnitte 5.1 bis 5.4. einschließlich der Anforderungen mit der Kennzeichnung „R“ auszuführen; die zugehörigen Sanitärräume sind nach DIN 18040-1 Abschnitte 5.1 und 5.3 herzustellen. ⁴Bei mehr als einem Beherbergungsraum für uneingeschränkte Rollstuhlnutzung können die Zugangsseiten für die WC-Becken abwechselnd rechts oder links vorgesehen werden. ⁵Die erforderlichen Räume nach Satz 2 können auf die Räume nach Satz 1 angerechnet werden. ⁶Für die Anforderungen der Sätze 1 und 2 gilt § 54 Abs. 3 HBO entsprechend.

§ 12

Freihalten der Rettungswege, Brandschutzordnung, verantwortliche Personen

(1) ¹Die Rettungswege müssen frei von Hindernissen sein. ²Türen im Zuge von Rettungswegen dürfen nicht versperrt werden und müssen von innen leicht zu öffnen sein.

(2) ¹In jedem Beherbergungsraum sind an dessen Ausgang ein Rettungswegplan und Hinweise zum Verhalten bei einem Brand anzubringen. ²Die Hinweise müssen auch in den Fremdsprachen, die der Herkunft der üblichen Gäste Rechnung tragen, abgefasst sein.

(3) Für Beherbergungsstätten mit mehr als 60 Gastbetten sind im Einvernehmen mit der für den Brandschutz zuständigen Dienststelle

1. eine Brandschutzordnung zu erstellen und
2. Feuerwehrpläne anzufertigen; die Feuerwehrpläne sind der örtlichen Feuerwehr zur Verfügung zu stellen.

(4) Die Betriebsangehörigen sind bei Beginn des Arbeitsverhältnisses und danach mindestens einmal jährlich über

1. die Bedienung der Alarmierungseinrichtungen und der Brandmelder zu unterweisen und
2. die Brandschutzordnung und das Verhalten bei einem Brand und über die Rettung von Menschen mit Behinderung, insbesondere Rollstuhlnutzer, zu belehren.

(5) Für die Einhaltung der in den Absätzen 1 bis 4 gestellten Anforderungen ist der Betreiber oder der von ihm Beauftragte verantwortlich.

§ 13 Zusätzliche Bauvorlagen

Die Bauvorlagen müssen zusätzliche Angaben enthalten über

1. die Sicherheitsbeleuchtung,
2. die Sicherheitsstromversorgung,
3. die Alarmierungseinrichtungen,
4. die Brandmeldeanlage,
5. die Rettungswege auf dem Grundstück und die Flächen für die Feuerwehr,
6. die Anzahl der Gastbetten und ihre Zuordnung zu Beherbergungsräumen nach § 11.

§ 14 Anwendung der Vorschriften auf bestehende Beherbergungsstätten

- entfällt -

§ 15 Ordnungswidrigkeiten

- entfällt –

§ 16 In-Kraft-Treten, Außer-Kraft-Treten

- entfällt -



Hessische Richtlinie über den Bau und Betrieb von Verkaufsstätten*) (Hessische Verkaufsstättenrichtlinie - H-VkR)

(basiert auf dem Muster der Verkaufsstättenverordnung (MVKVO) der Fachkommission Bauaufsicht der Bauministerkonferenz in der Fassung September 1995, zuletzt geändert durch Beschluss der Fachkommission Bauaufsicht vom Juli 2014)

Inhaltsverzeichnis

- § 1 Anwendungsbereich
- § 2 Begriffe
- § 3 Tragende Wände, Pfeiler und Stützen
- § 4 Außenwände
- § 5 Trennwände
- § 6 Brandabschnitte
- § 7 Decken
- § 8 Dächer
- § 9 Bekleidungen, Dämmstoffe
- § 10 Rettungswege in Verkaufsstätten
- § 11 Treppen
- § 12 Treppenträume, Treppenraumerweiterungen
- § 13 Ladenstraßen, Flure, Hauptgänge
- § 14 Ausgänge
- § 15 Türen im Verlauf von Rettungswegen
- § 16 Rauchableitung
- § 17 Beheizung
- § 18 Sicherheitsbeleuchtung
- § 19 Blitzschutzanlagen
- § 20 Feuerlöscheinrichtungen, Brandmeldeanlagen, Alarmierungseinrichtungen, Brandfallsteuerung der Aufzüge
- § 21 Sicherheitsstromversorgungsanlagen
- § 22 Lage der Verkaufsräume
- § 23 Räume für Abfälle zur Beseitigung und Verwertung
- § 24 Gefahrenverhütung
- § 25 Rettungswege auf dem Grundstück, Flächen für die Feuerwehr
- § 26 Verantwortliche Personen
- § 27 Brandschutzordnung, Räumungskonzept
- § 28 Barrierefreie Stellplätze
- § 29 Zusätzliche Bauvorlagen
- [§ 30 aufgehoben]

*) Die Verpflichtungen aus der Richtlinie 98/34/EG des Europäischen Parlaments und des Rates vom 22. Juni 1998 über ein Informationsverfahren auf dem Gebiet der Normen und technischen Vorschriften und der Vorschriften für die Dienste der Informationsgesellschaft (ABl. L 204 vom 21.07.1998, S. 37), zuletzt geändert durch Artikel 26 Absatz 2 der Verordnung (EU) Nr. 1025/2012 des Europäischen Parlaments und des Rates vom 25. Oktober 2012 (ABl. L 316 vom 14.11.2012, S. 12) sind beachtet worden.

- § 31 Weitergehende Anforderungen
- § 32 entfällt Übergangsvorschriften
- § 33 entfällt Ordnungswidrigkeiten
- § 34 entfällt Inkrafttreten

§ 1

Anwendungsbereich

Die Vorschriften dieser Verordnung gelten für jede Verkaufsstätte, deren Verkaufsräume und Ladenstraßen einschließlich ihrer Bauteile eine Fläche von insgesamt mehr als 2 000 m² haben.

§ 2

Begriffe

- (1) Verkaufsstätten sind Gebäude oder Gebäudeteile, die
1. ganz oder teilweise dem Verkauf von Waren dienen,
 2. mindestens einen Verkaufsraum haben und
 3. keine Messebauten sind.

Zu einer Verkaufsstätte gehören alle Räume, die unmittelbar oder mittelbar, insbesondere durch Aufzüge oder Ladenstraßen, miteinander in Verbindung stehen; als Verbindung gilt nicht die Verbindung durch Treppenräume notwendiger Treppen sowie durch Leitungen, Schächte und Kanäle haustechnischer Anlagen.

(2) Erdgeschossige Verkaufsstätten sind Gebäude mit nicht mehr als einem Geschöß, dessen Fußboden an keiner Stelle mehr als 1 m unter der Geländeoberfläche liegt; dabei bleiben Treppenraumerweiterungen sowie Geschosse außer Betracht, die ausschließlich der Unterbringung haustechnischer Anlagen und Feuerungsanlagen dienen.

(3) Verkaufsräume sind Räume, in denen Waren zum Verkauf oder sonstige Leistungen angeboten werden oder die dem Kundenverkehr dienen, ausgenommen Treppenräume notwendiger Treppen, Treppenraumerweiterungen sowie Garagen. Ladenstraßen gelten nicht als Verkaufsräume.

(4) Ladenstraßen sind überdachte oder überdeckte Flächen, an denen Verkaufsräume liegen und die dem Kundenverkehr dienen.

(5) Treppenraumerweiterungen sind Räume, die Treppenräume mit Ausgängen ins Freie verbinden.

§ 3

Tragende Wände, Pfeiler und Stützen

Tragende Wände, Pfeiler und Stützen müssen feuerbeständig, bei erdgeschossigen Verkaufsstätten ohne Sprinkleranlagen mindestens feuerhemmend sein. Dies gilt nicht für erdgeschossige Verkaufsstätten mit Sprinkleranlagen.

§ 4 Außenwände

Außenwände müssen bestehen aus

1. nichtbrennbaren Baustoffen, soweit sie nicht feuerbeständig sind, bei Verkaufsstätten ohne Sprinkleranlagen,
2. mindestens schwerentflammbaren Baustoffen, soweit sie nicht feuerbeständig sind, bei Verkaufsstätten mit Sprinkleranlagen,
3. mindestens schwerentflammbaren Baustoffen, soweit sie nicht mindestens feuerhemmend sind, bei erdgeschossigen Verkaufsstätten.

§ 5 Trennwände

(1) Trennwände zwischen einer Verkaufsstätte und Räumen, die nicht zur Verkaufsstätte gehören, müssen feuerbeständig sein und dürfen keine Öffnungen haben.

(2) In Verkaufsstätten ohne Sprinkleranlagen sind Lagerräume mit einer Fläche von mehr als jeweils 100 m² sowie Werkräume mit erhöhter Brandgefahr, wie Schreinereien, Maler- oder Dekorationswerkstätten, von anderen Räumen durch feuerbeständige Wände zu trennen. Diese Werk- und Lagerräume müssen durch feuerbeständige Trennwände so unterteilt werden, dass Abschnitte von nicht mehr als 500 m² entstehen. Öffnungen in den Trennwänden müssen mindestens feuerhemmende und selbstschließende Abschlüsse haben.

§ 6 Brandabschnitte

(1) Verkaufsstätten sind durch Brandwände in Brandabschnitte zu unterteilen. Die Fläche der Brandabschnitte darf je Geschoß betragen in

1. erdgeschossigen Verkaufsstätten mit Sprinkleranlagen nicht mehr als 10 000 m²,
2. sonstigen Verkaufsstätten mit Sprinkleranlagen nicht mehr als 5 000 m²,
3. erdgeschossigen Verkaufsstätten ohne Sprinkleranlagen nicht mehr als 3 000 m²,
4. sonstigen Verkaufsstätten ohne Sprinkleranlagen nicht mehr als 1 500 m², wenn sich die Verkaufsstätten über nicht mehr als drei Geschosse erstrecken und die Gesamtfläche aller Geschosse innerhalb eines Brandabschnitts nicht mehr als 3 000 m² beträgt.

(2) Abweichend von Absatz 1 können Verkaufsstätten mit Sprinkleranlagen auch durch Ladenstraßen in Brandabschnitte unterteilt werden, wenn

1. die Ladenstraßen bis zu ihrem oberen Abschluss in voller Höhe zusammenhängend mindestens 10 m breit sind; in diesen Ladenstraßen sind Einbauten oder Einrichtungen innerhalb dieser Breite unzulässig, ausgenommen sind Fahrtreppen und Aufzüge sowie Einrichtungen der technischen Gebäudeausrüstung, die der Ladenstraße dienen; § 13 Abs. 5 bleibt unberührt;
2. die Ladenstraßen Öffnungen für den Wärmeabzug oder Wärmeabzugsgeräte an der obersten Stelle haben, die Öffnungen oder Geräte mindestens 1 m breit und möglichst durchlaufend und mittig angeordnet sind, wobei § 16 Absatz 7 und 9 sinngemäß anzuwenden ist;

3. das Tragwerk der Dächer der Ladenstraßen aus nichtbrennbaren Baustoffen besteht und die Bedachung der Ladenstraße die Anforderungen nach § 8 Abs. 2 Nr. 1 und Abs. 3 Nr. 1 erfüllt.
- (3) In Verkaufsstätten mit Sprinkleranlagen brauchen Brandwände abweichend von Absatz 1 im Kreuzungsbereich mit Ladenstraßen nicht hergestellt zu werden, wenn
 1. die Ladenstraßen bis zu ihrem oberen Abschluss in voller Höhe eine zusammenhängende Breite über eine zusammenhängende Länge von jeweils mindestens 10 m beiderseits der Brandwände haben und
 2. die Anforderungen nach Absatz 2 Nr. 1 Halbsatz 2, Nrn. 2 und 3 in diesem Bereich erfüllt sind.
- (4) Öffnungen in den Brandwänden nach Absatz 1 sind zulässig, wenn sie selbstschließende und feuerbeständige Abschlüsse haben. Die Abschlüsse müssen Feststellanlagen haben, die bei Raucheinwirkung ein selbsttätiges Schließen bewirken.
- (5) Brandwände sind mindestens 30 cm über Dach zu führen oder in Höhe der Dachhaut mit einer beiderseits 50 cm auskragenden feuerbeständigen Platte aus nichtbrennbaren Baustoffen abzuschließen; darüber dürfen brennbare Teile des Dachs nicht hinweggeführt werden.
- (6) § 33 HBO Abs. 2 Satz 1 Nr. 1 bleibt unberührt.

§ 7 Decken

- (1) Decken müssen feuerbeständig sein und aus nichtbrennbaren Baustoffen bestehen. Decken über Geschossen, deren Fußboden an keiner Stelle mehr als 1 m unter der Geländeoberfläche liegt, brauchen nur
 1. feuerhemmend zu sein und aus nichtbrennbaren Baustoffen zu bestehen in erdgeschossigen Verkaufsstätten ohne Sprinkleranlagen,
 2. aus nichtbrennbaren Baustoffen zu bestehen in erdgeschossigen Verkaufsstätten mit Sprinkleranlagen.
- Für die Beurteilung der Feuerwiderstandsfähigkeit bleiben abgehängte Unterdecken außer Betracht.
- (2) Unterdecken einschließlich ihrer Aufhängungen müssen in Verkaufsräumen, Treppenträumen, Treppenraumerweiterungen, notwendigen Fluren und in Ladenstraßen aus nichtbrennbaren Baustoffen bestehen. In Verkaufsräumen mit Sprinkleranlagen dürfen Unterdecken aus brennbaren Baustoffen bestehen, wenn auch der Deckenhohlraum durch die Sprinkleranlagen geschützt ist.
 - (3) In Decken sind Öffnungen unzulässig. Dies gilt nicht für Öffnungen zwischen Verkaufsräumen, zwischen Verkaufsräumen und Ladenstraßen sowie zwischen Ladenstraßen
 1. in Verkaufsstätten mit Sprinkleranlagen,
 2. in Verkaufsstätten ohne Sprinkleranlagen, soweit die Öffnungen für nicht notwendige Treppen erforderlich sind.

§ 8 Dächer

(1) Das Tragwerk von Dächern, die den oberen Abschluss von Räumen der Verkaufsstätten bilden oder die von diesen Räumen nicht durch feuerbeständige Bauteile getrennt sind, muss

1. aus nichtbrennbaren Baustoffen bestehen in Verkaufsstätten mit Sprinkleranlagen, ausgenommen in erdgeschossigen Verkaufsstätten,
2. mindestens feuerhemmend sein in erdgeschossigen Verkaufsstätten ohne Sprinkleranlagen,
3. feuerbeständig sein in sonstigen Verkaufsstätten ohne Sprinkleranlagen.

(2) Bedachungen müssen

1. gegen Flugfeuer und strahlende Wärme widerstandsfähig sein und
2. bei Dächern, die den oberen Abschluss von Räumen der Verkaufsstätten bilden oder die von diesen Räumen nicht durch feuerbeständige Bauteile getrennt sind, aus nichtbrennbaren Baustoffen bestehen mit Ausnahme der Dachhaut und der Dampfsperre.

(3) Lichtdurchlässige Bedachungen über Verkaufsräumen und Ladenstraßen dürfen abweichend von Absatz 2 Nr. 1

1. schwerentflammbar sein bei Verkaufsstätten mit Sprinkleranlagen,
2. nichtbrennbar sein bei Verkaufsstätten ohne Sprinkleranlagen.

Sie dürfen im Brandfall nicht brennend abtropfen.

§ 9 Bekleidungen, Dämmstoffe

(1) Außenwandbekleidungen einschließlich der Dämmstoffe und Unterkonstruktionen müssen bestehen aus

1. mindestens schwerentflammbaren Baustoffen bei Verkaufsstätten mit Sprinkleranlagen und bei erdgeschossigen Verkaufsstätten,
2. nichtbrennbaren Baustoffen bei sonstigen Verkaufsstätten ohne Sprinkleranlagen.

(2) Deckenbekleidungen einschließlich der Dämmstoffe und Unterkonstruktionen müssen aus nichtbrennbaren Baustoffen bestehen.

(3) Wandbekleidungen einschließlich der Dämmstoffe und Unterkonstruktionen müssen in Treppenträumen, Treppenraumerweiterungen, notwendigen Fluren und in Ladenstraßen aus nichtbrennbaren Baustoffen bestehen.

§ 10 Rettungswege in Verkaufsstätten

(1) Für jeden Verkaufsraum, Aufenthaltsraum und für jede Ladenstraße müssen in demselben Geschoß mindestens zwei voneinander unabhängige Rettungswege zu Ausgängen ins Freie oder zu Treppenträumen notwendiger Treppen vorhanden sein. Anstelle eines dieser Rettungswege darf ein Rettungsweg über Außentreppen ohne Treppenträume, Rettungsbalkone, Terrassen und begehbare

Dächer auf das Grundstück führen, wenn hinsichtlich des Brandschutzes keine Bedenken bestehen; dieser Rettungsweg gilt als Ausgang ins Freie.

(2) Von jeder Stelle

1. eines Verkaufsraums in höchstens 25 m Entfernung,
2. eines sonstigen Raums oder einer Ladenstraße in höchstens 35 m Entfernung

muss mindestens ein Ausgang ins Freie oder ein Treppenraum notwendiger Treppen erreichbar sein (erster Rettungsweg).

(3) Der erste Rettungsweg darf, soweit er über eine Ladenstraße führt, auf der Ladenstraße eine zusätzliche Länge von höchstens 35 m haben, wenn

1. der nach Absatz 1 erforderliche zweite Rettungsweg für Verkaufsräume nicht über diese Ladenstraße führt oder
2. der Verkaufsraum eine Fläche von insgesamt nicht mehr als 100 m² und eine Raumtiefe von höchstens 10 m hat, großflächige Sichtbeziehungen zur Ladenstraße bestehen und die Ladenstraße in diesem Bereich über zwei entgegengesetzte Fluchrichtungen ins Freie verfügt.

(4) In Verkaufsstätten mit Sprinkleranlagen oder in erdgeschossigen Verkaufsstätten darf der Rettungsweg nach den Absätzen 2 und 3 innerhalb von Brandabschnitten eine zusätzliche Länge von höchstens 35 m haben, soweit er über einen notwendigen Flur für Kunden mit einem unmittelbaren Ausgang ins Freie oder in einen Treppenraum notwendiger Treppen führt.

(5) Von jeder Stelle eines Verkaufsraums muss ein Hauptgang oder eine Ladenstraße in höchstens 10 m Entfernung erreichbar sein.

(6) In Rettungswegen ist nur eine Folge von mindestens drei Stufen zulässig. Die Stufen müssen eine Stufenbeleuchtung haben.

(7) An Kreuzungen der Ladenstraßen und der Hauptgänge sowie an Türen im Zuge von Rettungswegen ist deutlich und dauerhaft auf die Ausgänge durch Sicherheitszeichen hinzuweisen. Die Sicherheitszeichen müssen beleuchtet sein.

(8) Die Entfernungen nach den Absätzen 2 bis 5 sind in der Luftlinie, jedoch nicht durch Bauteile zu messen. Die Länge der Lauflinie darf in Verkaufsräumen 35 m nicht überschreiten.

§ 11

Treppen

(1) Notwendige Treppen müssen feuerbeständig sein, aus nichtbrennbaren Baustoffen bestehen und an den Unterseiten geschlossen sein. Dies gilt nicht für notwendige Treppen nach § 10 Abs. 1 Satz 2, wenn wegen des Brandschutzes Bedenken nicht bestehen.

(2) Notwendige Treppen für Kunden müssen mindestens 2 m breit sein und dürfen eine Breite von 2,50 m nicht überschreiten. Für notwendige Treppen für Kunden genügt eine Breite von mindestens 1,25 m, wenn die Treppen für Verkaufsräume bestimmt sind, deren Fläche insgesamt nicht mehr als 500 m² beträgt.

(3) Notwendige Treppen brauchen nicht in Treppenträumen notwendiger Treppen zu liegen und die Anforderungen nach Absatz 1 Satz 1 nicht zu erfüllen in Verkaufsräumen, die

1. eine Fläche von nicht mehr als 100 m² haben oder
2. eine Fläche von mehr als 100 m², aber nicht mehr als 500 m² haben, wenn diese Treppen im Zuge nur eines der zwei erforderlichen Rettungswege liegen.

Notwendige Treppen mit gewendelten Läufen sind in Verkaufsräumen unzulässig. Dies gilt nicht für notwendige Treppen nach Satz 1.

(4) Treppen für Kunden müssen auf beiden Seiten Handläufe ohne freie Enden haben. Die Handläufe müssen fest und griffsicher sein und sind über Treppenabsätze fortzuführen.

§ 12

Treppenträume, Treppenraumerweiterungen

- (1) Innenliegende Treppenträume notwendiger Treppen sind in Verkaufsstätten zulässig.
- (2) Die Wände von Treppenträumen notwendiger Treppen müssen in der Bauart von Brandwänden hergestellt sein. Bodenbeläge müssen in Treppenträumen notwendiger Treppen aus nichtbrennbaren Baustoffen bestehen.
- (3) Treppenraumerweiterungen müssen
 1. die Anforderungen an Treppenträume erfüllen,
 2. feuerbeständige Decken aus nichtbrennbaren Baustoffen haben und
 3. mindestens so breit sein wie die notwendigen Treppen, mit denen sie in Verbindung stehen.

Sie dürfen nicht länger als 35 m sein und keine Öffnungen zu anderen Räumen haben.

§ 13

Ladenstraßen, Flure, Hauptgänge

- (1) Ladenstraßen müssen mindestens 5 m breit sein.
- (2) Wände und Decken notwendiger Flure für Kunden müssen
 1. feuerbeständig sein und aus nichtbrennbaren Baustoffen bestehen in Verkaufsstätten ohne Sprinkleranlagen,
 2. mindestens feuerhemmend sein und in den wesentlichen Teilen aus nichtbrennbaren Baustoffen bestehen in Verkaufsstätten mit Sprinkleranlagen.

Bodenbeläge in notwendigen Fluren für Kunden müssen mindestens schwerentflammbar sein.

(3) Notwendige Flure für Kunden müssen mindestens 2 m breit sein. Für notwendige Flure für Kunden genügt eine Breite von 1,50 m, wenn die Flure für Verkaufsräume bestimmt sind, deren Fläche insgesamt nicht mehr als 500 m² beträgt.

(4) Hauptgänge müssen mindestens 2 m breit sein. Sie müssen auf möglichst kurzem Weg zu Ausgängen ins Freie, zu Treppenräumen notwendiger Treppen, zu notwendigen Fluren für Kunden oder zu Ladenstraßen führen. Verkaufsstände an Hauptgängen müssen unverrückbar sein.

(5) Ladenstraßen, notwendige Flure für Kunden und Hauptgänge dürfen innerhalb der nach den Absätzen 1, 3 und 4 erforderlichen Breiten nicht durch Einbauten oder Einrichtungen eingengt sein.

§ 14 Ausgänge

(1) Jeder Verkaufsraum, Aufenthaltsraum und jede Ladenstraße müssen mindestens zwei Ausgänge haben, die zum Freien oder zu Treppenräumen notwendiger Treppen führen. Für Verkaufs- und Aufenthaltsräume, die eine Fläche von nicht mehr als 100 m² haben, genügt ein Ausgang.

(2) Ausgänge aus Verkaufsräumen müssen mindestens 2 m breit sein; für Ausgänge aus Verkaufsräumen, die eine Fläche von nicht mehr als 500 m² haben, genügt eine Breite von 1 m. Ein Ausgang, der in einen Flur führt, darf nicht breiter sein als der Flur.

(3) Die Ausgänge aus einem Geschos einer Verkaufsstätte ins Freie oder in Treppenräume notwendiger Treppen müssen eine Breite von mindestens 30 cm je 100 m²

1. der Flächen der Verkaufsräume und
2. der Hälfte der Flächen der Ladenstraßen, mindestens jedoch der Flächen der Ladenstraßen bezogen auf die Mindestbreite nach § 13 Abs. 1

haben. Ausgänge aus den Geschossen einer Verkaufsstätte müssen mindestens 2 m breit sein. Ein Ausgang, der in einen Treppenraum führt, darf nicht breiter sein als die notwendige Treppe.

(4) Ausgänge aus Treppenräumen notwendiger Treppen ins Freie oder in Treppenraumerweiterungen müssen mindestens so breit sein wie die notwendigen Treppen.

§ 15 Türen in Rettungswegen

(1) In Verkaufsstätten ohne Sprinkleranlagen müssen Türen von Treppenräumen notwendiger Treppen und von notwendigen Fluren für Kunden mindestens feuerhemmend, rauchdicht und selbstschließend sein, ausgenommen Türen, die ins Freie führen.

(2) In Verkaufsstätten mit Sprinkleranlagen müssen Türen von Treppenräumen notwendiger Treppen und von notwendigen Fluren für Kunden rauchdicht und selbstschließend sein, ausgenommen Türen, die ins Freie führen.

(3) Türen nach den Absätzen 1 und 2 sowie Türen, die ins Freie führen, dürfen nur in Fluchrichtung aufschlagen und keine Schwellen haben. Sie müssen während der Betriebszeit von innen leicht in voller Breite zu öffnen sein. Elektrische Verriegelungen von Türen in Rettungswegen sind nur zulässig, wenn die Türen im Gefahrenfall jederzeit geöffnet werden können.

(4) Türen, die selbstschließend sein müssen, dürfen offengehalten werden, wenn sie Feststellanlagen haben, die bei Raucheinwirkung ein selbsttätiges Schließen der Türen bewirken; sie müssen auch von Hand geschlossen werden können.

- (5) Drehtüren und Schiebetüren sind in Rettungswegen unzulässig; dies gilt nicht für automatische Dreh- und Schiebetüren, die die Rettungswege im Gefahrenfall nicht beeinträchtigen. Pendeltüren müssen in Rettungswegen Schließvorrichtungen haben, die ein Durchpendeln der Türen verhindern.
- (6) Rollläden, Scherengitter oder ähnliche Abschlüsse von Türöffnungen, Toröffnungen oder Durchfahrten im Zug von Rettungswegen müssen so beschaffen sein, dass sie von Unbefugten nicht geschlossen werden können.

§ 16

Rauchableitung

- (1) In Verkaufsstätten müssen Verkaufsräume und sonstige Aufenthaltsräume mit jeweils mehr als 50 m² Grundfläche, Lagerräume mit mehr als 200 m² Grundfläche, Ladenstraßen sowie notwendige Treppenträume zur Unterstützung der Brandbekämpfung entrauchert werden können.
- (2) Die Anforderung des Absatzes 1 ist insbesondere erfüllt bei
1. Verkaufsräumen und sonstigen Aufenthaltsräumen bis 200 m² Grundfläche, wenn diese Räume Fenster nach § 50 Abs. 2 Satz 2 HBO haben,
 2. Verkaufsräumen, sonstigen Aufenthaltsräumen und Lagerräumen mit nicht mehr als 1 000 m² Grundfläche, wenn diese Räume entweder an der obersten Stelle Öffnungen zur Rauchableitung mit einem freien Querschnitt von insgesamt 1 v. H. der Grundfläche oder im oberen Drittel der Außenwände angeordnete Öffnungen, Türen oder Fenster mit einem freien Querschnitt von insgesamt 2 v. H. der Grundfläche haben und Zuluftflächen in insgesamt gleicher Größe, jedoch mit nicht mehr als 12 m² freiem Querschnitt, vorhanden sind, die im unteren Raumdrittel angeordnet werden sollen,
 3. Verkaufsräumen, sonstigen Aufenthaltsräumen und Lagerräumen mit mehr als 1 000 m² Grundfläche, wenn diese Räume Rauchabzugsanlagen haben, bei denen je höchstens 400 m² der Grundfläche mindestens ein Rauchabzugsgerät mit mindestens 1,5 m² aerodynamisch wirksamer Fläche im oberen Raumdrittel angeordnet wird, je höchstens 1 600 m² Grundfläche mindestens eine Auslösegruppe für die Rauchabzugsgeräte gebildet wird und Zuluftflächen im unteren Raumdrittel von insgesamt mindestens 12 m² freiem Querschnitt vorhanden sind,
 4. Ladenstraßen mit nur auf einer Ebene liegenden Verkehrsflächen, wenn diese Ladenstraßen Rauchabzugsanlagen haben, bei denen je höchstens 20 m Länge der Ladenstraße mindestens ein Rauchabzugsgerät mit mindestens 1,5 m² aerodynamisch wirksamer Fläche im oberen Raumdrittel angeordnet wird, je 80 m Länge der Ladenstraße mindestens eine Auslösegruppe für die Rauchabzugsgeräte gebildet wird und Zuluftflächen im unteren Raumdrittel von insgesamt mindestens 12 m² freiem Querschnitt vorhanden sind; bei sonstigen Ladenstraßen, wenn die Ladenstraßen Rauchabzugsanlagen haben, bei denen die Größe und Anordnung der Rauchabzugsgeräte und der notwendigen Zuluftflächen hinsichtlich des Schutzziels des Absatzes 1 ausreichend bemessen sind.
- (3) Die Anforderung des Absatzes 1 ist insbesondere auch erfüllt, wenn in den Fällen des Absatzes 2 Nrn. 1 bis 3 und 4 Halbsatz 1 maschinelle Rauchabzugsanlagen vorhanden sind, bei denen je höchstens 400 m² der Grundfläche der Räume mindestens ein Rauchabzugsgerät oder eine Absaugstelle mit einem Luftvolumenstrom von 10 000 m³/h im oberen Raumdrittel angeordnet wird. Bei Räumen mit mehr als 1 600 m² Grundfläche genügt
1. zu dem Luftvolumenstrom von 40 000 m³/h für die Grundfläche von 1 600 m² ein zusätzlicher Luftvolumenstrom von 5 000 m³/h je angefangene weitere 400 m² Grundfläche; der sich ergebende

Gesamtvolumenstrom je Raum ist gleichmäßig auf die nach Satz 1 anzuordnenden Absaugstellen oder Rauchabzugsgeräte zu verteilen, oder

2. ein Luftvolumenstrom von mindestens 40 000 m³/h je Raum, wenn sichergestellt ist, dass dieser Luftvolumenstrom im Bereich der Brandstelle auf einer Grundfläche von höchstens 1 600 m² von den nach Satz 1 anzuordnenden Absaugstellen oder Rauchabzugsgeräten gleichmäßig gefördert werden kann.

Die Zuluftflächen müssen im unteren Raumdrittel in solcher Größe und so angeordnet werden, dass eine maximale Strömungsgeschwindigkeit von 3 m/s nicht überschritten wird. Anstelle der Rauchabzugsanlagen für sonstige Ladenstraßen nach Absatz 2 Nr. 4 Halbsatz 2 können maschinelle Rauchabzugsanlagen verwendet werden, wenn sie bezüglich des Schutzziels nach Absatzes 1 ausreichend bemessen sind.

(4) Die Anforderung des Absatzes 1 ist auch erfüllt bei Räumen nach Absatz 2 Nrn. 1 bis 3 in Verkaufsstätten mit Sprinkleranlagen, wenn in diesen Räumen vorhandene Lüftungsanlagen automatisch bei Auslösen der Brandmeldeanlage oder, soweit § 20 Abs. 2 Nr. 2 Halbsatz 2 Anwendung findet, der Sprinkleranlage so betrieben werden, dass sie nur entlüften und die ermittelten Luftvolumenströme nach Absatz 3 Satz 1 und Satz 2 Nr. 1 einschließlich Zuluft erreicht werden, soweit es die Zweckbestimmung der Absperrvorrichtungen gegen Brandübertragung zulässt; in Leitungen zum Zweck der Entlüftung dürfen Absperrvorrichtungen nur thermische Auslöser haben.

(5) Die Anforderung des Absatzes 1 ist erfüllt bei

1. notwendigen Treppenträumen mit Fenstern gemäß § 38 Abs. 8 Satz 2 Nr. 1 HBO, wenn diese Treppenträume an der obersten Stelle eine Öffnung zur Rauchableitung mit einem freien Querschnitt von mindestens 1,0 m² haben, und
2. innen liegenden notwendigen Treppenträumen gemäß § 38 Abs. 8 Satz 3 und 5 HBO, wenn diese Treppenträume Rauchabzugsgeräte mit insgesamt mindestens 1,0 m² aerodynamisch wirksamer Fläche haben, die im oder unmittelbar unter dem oberen Treppenraumabschluss angeordnet werden.

(6) Anstelle von Öffnungen zur Rauchableitung nach Absatz 2 Nr. 2 und Absatz 5 Nr. 1 sowie Rauchabzugsgeräten nach Absatz 5 Nr. 2 ist die Rauchableitung über Schächte mit strömungstechnisch äquivalenten Querschnitten zulässig, wenn die Wände der Schächte raumabschließend und so feuerwiderstandsfähig wie die durchdrungenen Bauteile, mindestens jedoch feuerhemmend sowie aus nichtbrennbaren Baustoffen sind.

(7) Türen oder Fenster nach Absatz 2 Nr. 2, mit Abschlüssen versehene Öffnungen zur Rauchableitung nach Absatz 2 Nr. 2 und Absatz 5 Nr. 1 und Rauchabzugsgeräte nach Absatz 5 Nr. 2 müssen Vorrichtungen zum Öffnen haben, die von jederzeit zugänglichen Stellen aus leicht von Hand bedient werden können; sie können auch an einer jederzeit zugänglichen Stelle zusammengeführt werden. In notwendigen Treppenträumen müssen die Vorrichtungen von jedem Geschoss aus bedient werden können. Geschlossene Öffnungen, die als Zuluftflächen dienen, müssen leicht geöffnet werden können.

(8) Rauchabzugsanlagen müssen automatisch auslösen und von Hand von einer jederzeit zugänglichen Stelle ausgelöst werden können.

(9) Manuelle Bedienungs- und Auslösestellen nach Absatz 7 und 8 sind mit einem Hinweisschild mit der Bezeichnung „RAUCHABZUG“ und der Angabe des jeweiligen Raums zu versehen. An den Stellen müssen die Betriebsstellung der jeweiligen Anlage sowie der Fenster, Türen, Abschlüsse und Rauchabzugsgeräte erkennbar sein.

(10) Maschinelle Rauchabzugsanlagen sind für eine Betriebszeit von 30 Minuten bei einer Rauchgastemperatur von 600°C auszulegen. Die Auslegung kann mit einer Rauchgastemperatur von 300°C erfolgen, wenn der Luftvolumenstrom des Raums mindestens 40 000 m³/h beträgt. Die Zuluftzuführung muss durch automatische Ansteuerung und spätestens gleichzeitig mit Inbetriebnahme der Anlage erfolgen. Maschinelle Lüftungsanlagen können als maschinelle Rauchabzugsanlagen betrieben werden, wenn sie die an diese gestellten Anforderungen erfüllen.

§ 17 Beheizung

Feuerstätten dürfen in Verkaufsräumen, Ladenstraßen, Lagerräumen und Werkräumen zur Beheizung nicht aufgestellt werden.

§ 18 Sicherheitsbeleuchtung

(1) In Verkaufsstätten muss eine Sicherheitsbeleuchtung vorhanden sein, die so beschaffen ist, dass sich Besucher und Betriebsangehörige auch bei vollständigem Versagen der allgemeinen Beleuchtung bis zu öffentlichen Verkehrsflächen hin gut zurechtfinden können.

(2) Eine Sicherheitsbeleuchtung muss vorhanden sein

1. in notwendigen Treppenräumen, in Räumen zwischen notwendigen Treppenräumen und Ausgängen ins Freie und in notwendigen Fluren,
2. in Verkaufsräumen und allen übrigen Räumen für Besucher sowie Toilettenräumen mit mehr als 50 m² Grundfläche,
3. in Räumen für Beschäftigte mit mehr als 20 m² Grundfläche, ausgenommen Büroräume,
4. in elektrischen Betriebsräumen und Räumen für haustechnische Anlagen,
5. für Sicherheitszeichen von Ausgängen und Rettungswegen,
6. für Stufenbeleuchtungen.

§ 19 Blitzschutzanlagen

Gebäude mit Verkaufsstätten müssen Blitzschutzanlagen haben.

§ 20 Feuerlöscheinrichtungen, Brandmeldeanlagen und Alarmierungseinrichtungen, Brandfallsteuerung der Aufzüge

(1) Verkaufsstätten müssen Sprinkleranlagen haben. Dies gilt nicht für

1. erdgeschossige Verkaufsstätten nach § 6 Abs. 1 Nr. 3,
2. sonstige Verkaufsstätten nach § 6 Abs. 1 Nr. 4.

Geschosse einer Verkaufsstätte nach Satz 2 Nr. 2 müssen Sprinkleranlagen haben, wenn sie mit ihrem Fußboden im Mittel mehr als 3 m unter der Geländeoberfläche liegen und Verkaufsräume mit einer Fläche von mehr als 500 m² haben.

(2) In Verkaufsstätten müssen vorhanden sein:

1. geeignete Feuerlöscher und Wandhydranten für die Feuerwehr (Typ F) in ausreichender Zahl, gut sichtbar und leicht zugänglich; im Einvernehmen mit der Brandschutzdienststelle kann auf Wandhydranten verzichtet oder können anstelle von Wandhydranten trockene Löschwasserleitungen zugelassen werden;
2. Brandmeldeanlagen mit automatischen und nichtautomatischen Brandmeldern; auf automatische Brandmelder kann verzichtet werden, wenn in diesen Räumen während der Betriebszeit ständig entsprechend eingewiesene Betriebsangehörige in ausreichender Anzahl anwesend sind; die Brandmeldungen müssen von der Brandmelderzentrale unmittelbar und automatisch zur Leitstelle der Feuerwehr weitergeleitet werden, automatische Brandmeldeanlagen müssen durch technische Maßnahmen gegen Falschalarme gesichert sein und
3. Alarmierungseinrichtungen, durch die alle Betriebsangehörigen alarmiert und Anweisungen an sie und an die Kunden gegeben werden können.

(3) In Verkaufsstätten müssen die Aufzüge mit einer Brandfallsteuerung ausgestattet sein, die durch die Brandmeldeanlage ausgelöst wird. Die Brandfallsteuerung muss sicherstellen, dass die Aufzüge ein Geschoss mit Ausgängen ins Freie oder das diesem nächstgelegene, nicht von der Brandmeldung betroffene Geschoss unmittelbar anfahren und dort mit geöffneten Türen außer Betrieb gehen.

§ 21

Sicherheitsstromversorgungsanlagen

Verkaufsstätten müssen eine Sicherheitsstromversorgungsanlage haben, die bei Ausfall der allgemeinen Stromversorgung den Betrieb der sicherheitstechnischen Anlagen und Einrichtungen übernimmt, insbesondere der

1. Sicherheitsbeleuchtung,
2. Beleuchtung der Stufen und Hinweise auf Ausgänge,
3. Sprinkleranlagen,
4. Rauchabzugsanlagen,
5. Schließeinrichtungen für Feuerschutzabschlüsse (z. B. Rolltore),
6. Brandmeldeanlagen,
7. Alarmierungseinrichtungen.

§ 22

Lage der Verkaufsräume

Verkaufsräume, ausgenommen Gaststätten, dürfen mit ihrem Fußboden nicht mehr als 22 m über der Geländeoberfläche liegen. Verkaufsräume dürfen mit ihrem Fußboden im Mittel nicht mehr als 5 m unter der Geländeoberfläche liegen.

§ 23

Räume für Abfälle

Verkaufsstätten müssen für Abfälle besondere Räume haben, die mindestens den Abfall von zwei Tagen aufnehmen können. Die Räume müssen feuerbeständige Wände und Decken sowie mindestens feuerhemmende und selbstschließende Türen haben.

§ 24

Gefahrenverhütung

(1) Das Rauchen und das Verwenden von offenem Feuer ist in Verkaufsräumen und Ladenstraßen verboten. Dies gilt nicht für Bereiche, in denen Getränke oder Speisen verabreicht oder Besprechungen abgehalten werden. Auf das Verbot ist dauerhaft und leicht erkennbar hinzuweisen.

(2) In Treppenträumen notwendiger Treppen, in Treppenraumerweiterungen und in notwendigen Fluren dürfen keine Dekorationen vorhanden sein. In diesen Räumen sowie auf Ladenstraßen und Hauptgängen innerhalb der nach § 13 Abs. 1 und 4 erforderlichen Breiten dürfen keine Gegenstände abgestellt sein.

§ 25

Rettungswege auf dem Grundstück, Flächen für die Feuerwehr

(1) Kunden und Betriebsangehörige müssen aus der Verkaufsstätte unmittelbar oder über Flächen auf dem Grundstück auf öffentliche Verkehrsflächen gelangen können.

(2) Die erforderlichen Zufahrten, Durchfahrten und Aufstell- und Bewegungsflächen für die Feuerwehr müssen vorhanden sein.

(3) Die als Rettungswege dienenden Flächen auf dem Grundstück sowie die Flächen für die Feuerwehr nach Absatz 2 müssen ständig freigehalten werden. Hierauf ist dauerhaft und leicht erkennbar hinzuweisen.

§ 26

Verantwortliche Personen

(1) Während der Betriebszeit einer Verkaufsstätte muss der Betreiber oder ein von ihm bestimmter Vertreter ständig anwesend sein.

(2) Der Betreiber einer Verkaufsstätte hat

1. einen Brandschutzbeauftragten und
2. für Verkaufsstätten, deren Verkaufsräume eine Fläche von insgesamt mehr als 15 000 m² haben, Selbsthilfekräfte für den Brandschutz

zu bestellen. Die Namen dieser Personen und jeder Wechsel sind der Brandschutzdienststelle auf Verlangen mitzuteilen. Der Betreiber hat für die Ausbildung dieser Personen im Einvernehmen mit der für den Brandschutz zuständigen Dienststelle zu sorgen.

(3) Der Brandschutzbeauftragte hat für die Einhaltung des § 13 Abs. 5, der §§ 24, 25 Abs. 3, des § 26 Abs. 5 und des § 27 zu sorgen.

(4) Die erforderliche Anzahl der Selbsthilfekräfte für den Brandschutz ist von der Bauaufsichtsbehörde im Einvernehmen mit der Brandschutzdienststelle festzulegen.

(5) Selbsthilfekräfte für den Brandschutz müssen in erforderlicher Anzahl während der Betriebszeit der Verkaufsstätte anwesend sein.

§ 27

Brandschutzordnung, Räumungskonzept

(1) Der Betreiber einer Verkaufsstätte hat im Einvernehmen mit der Brandschutzdienststelle eine Brandschutzordnung aufzustellen. Darin sind

1. die Aufgaben der oder des Brandschutzbeauftragten und der Selbsthilfekräfte für den Brandschutz sowie
2. die erforderlichen Maßnahmen, die im Gefahrenfall für eine schnelle und geordnete Räumung der gesamten Verkaufsstätte oder einzelner Bereiche unter besonderer Berücksichtigung von Menschen mit Behinderung erforderlich sind,

festzulegen. Die Maßnahmen nach Satz 2 Nr. 2 sind bei Verkaufsstätten, deren Verkaufsräume eine Fläche von mehr als 5 000 m² haben, gesondert in einem Räumungskonzept darzustellen.

(2) Die Betriebsangehörigen sind bei Beginn des Arbeitsverhältnisses und danach mindestens einmal jährlich zu belehren über

1. die Lage und die Bedienung der Feuerlöschgeräte, Brandmelde- und Feuerlöscheinrichtungen und
2. die Brandschutzordnung, insbesondere über das Verhalten bei einem Brand oder einer sonstigen Gefahrenlage in Verbindung mit dem Räumungskonzept.

(3) Im Einvernehmen mit der Brandschutzdienststelle sind Feuerwehrpläne anzufertigen und der örtlichen Feuerwehr zur Verfügung zu stellen.

§ 28

Barrierefreie Stellplätze

Mindestens drei v. H. der notwendigen Stellplätze, mindestens jedoch zwei Stellplätze, müssen barrierefrei sein. Auf diese Stellplätze ist dauerhaft und leicht erkennbar hinzuweisen.

§ 29

Zusätzliche Bauvorlagen

Die Bauvorlagen müssen zusätzliche Angaben enthalten über

1. eine Berechnung der Flächen der Verkaufsräume und der Brandabschnitte,
2. eine Berechnung der erforderlichen Breiten der Ausgänge aus den Geschossen ins Freie oder in Treppenträume notwendiger Treppen,
3. die Sprinkleranlagen, die sonstigen Feuerlöscheinrichtungen und die Feuerlöschgeräte,
4. die Brandmeldeanlagen,
5. die Alarmierungseinrichtungen,
6. die Sicherheitsbeleuchtung und die Sicherheitsstromversorgung,
7. die Rauchabzugsvorrichtungen und Rauchabzugsanlagen,
8. die Rettungswege auf dem Grundstück und die Flächen für die Feuerwehr.

[§ 30]
[Prüfungen]

– aufgehoben –

§ 31
Weitergehende Anforderungen

An Lagerräume, deren lichte Höhe mehr als 9 m beträgt, können aus Gründen des Brandschutzes weitergehende Anforderungen gestellt werden.

§ 32
Übergangsvorschriften

- entfällt -

§ 33
Ordnungswidrigkeiten

- entfällt -

§ 34
Inkrafttreten

- entfällt -



Hessische Richtlinie über den Bau und Betrieb von Versammlungsstätten¹ (Hessische Versammlungsstättenrichtlinie - H-VStättR)

(basiert auf dem Muster der Versammlungsstättenverordnung (MVStättV) der Fachkommission Bauaufsicht der Bauministerkonferenz Fassung Juni 2005, zuletzt geändert durch Beschluss der Fachkommission Bauaufsicht vom Juli 2014)

Inhaltsverzeichnis

Teil 1

Allgemeine Vorschriften

- § 1 Anwendungsbereich, Anzahl der Besucher
- § 2 Begriffe

Teil 2

Allgemeine Bauvorschriften

Abschnitt 1

Bauteile und Baustoffe

- § 3 Bauteile
- § 4 Dächer
- § 5 Dämmstoffe, Unterdecken, Bekleidungen und Bodenbeläge

Abschnitt 2

Rettungswege

- § 6 Führung der Rettungswege
- § 7 Bemessung der Rettungswege
- § 8 Treppen
- § 9 Türen und Tore

¹⁾ Die Verpflichtungen aus der Richtlinie 98/34/EG des Europäischen Parlaments und des Rates vom 22. Juni 1998 über ein Informationsverfahren auf dem Gebiet der Normen und technischen Vorschriften und der Vorschriften für die Dienste der Informationsgesellschaft (ABl. L 204 vom 21.07.1998, S. 37), zuletzt geändert durch Artikel 26 Absatz 2 der Verordnung (EU) Nr. 1025/2012 des Europäischen Parlaments und des Rates vom 25. Oktober 2012 (ABl. L 316 vom 14.11.2012, S. 12), sind beachtet worden.

Abschnitt 3

Besucherplätze und Einrichtungen für Besucher

- § 10 Bestuhlung, Gänge und Stufengänge
- § 11 Abschrankungen und Schutzvorrichtungen
- § 12 Toilettenräume
- § 13 Barrierefreie Stellplätze

Abschnitt 4

Technische Anlagen und Einrichtungen, besondere Räume

- § 14 Sicherheitsstromversorgungsanlagen, elektrische Anlagen und Blitzschutzanlagen
- § 15 Sicherheitsbeleuchtung
- § 16 Rauchableitung
- § 17 Heizungsanlagen und Lüftungsanlagen
- § 18 Stände und Arbeitsgalerien für Licht-, Ton-, Bild- und Regieanlagen
- § 19 Feuerlöscheinrichtungen und -anlagen
- § 20 Brandmelde- und Alarmierungsanlagen, Brandmelder- und Alarmzentrale, Brandfallsteuerung der Aufzüge
- § 21 Werkstätten, Magazine und Lagerräume

Teil 3

Besondere Bauvorschriften

Abschnitt 1

Großbühnen

- § 22 Bühnenhaus
- § 23 Schutzvorhang
- § 24 Feuerlösch- und Brandmeldeanlagen
- § 25 Platz für die Brandsicherheitswache

Abschnitt 2

Versammlungsstätten mit mehr als 5 000 Besucherplätzen

- § 26 Räume für Lautsprecherzentrale, Polizei, Feuerwehr, Sanitäts- und Rettungsdienst
- § 27 Abschrankung und Blockbildung in Sportstadien mit mehr als 10 000 Besucherplätzen
- § 28 Wellenbrecher
- § 29 Abschrankung von Stehplätzen vor Szenenflächen
- § 30 Einfriedungen und Eingänge

Teil 4

Betriebsvorschriften

Abschnitt 1

Rettungswege, Besucherplätze

- § 31 Rettungswege, Flächen für die Feuerwehr
- § 32 Besucherplätze nach dem Bestuhlungs- und Rettungswegeplan

Abschnitt 2 Brandverhütung

- § 33 Vorhänge, Sitze, Ausstattungen, Requisiten und Ausschmückungen
- § 34 Aufbewahrung von Ausstattungen, Requisiten, Ausschmückungen und brennbarem Material
- § 35 Rauchen, Verwendung von offenem Feuer und pyrotechnischen Gegenständen

Abschnitt 3 Betrieb technischer Einrichtungen

- § 36 Bedienung und Wartung der technischen Einrichtungen
- § 37 Laseranlagen

Abschnitt 4 Verantwortliche Personen, besondere Betriebsvorschriften

- § 38 Pflichten der Betreiber, Veranstalter und Beauftragten
- § 39 Verantwortliche für Veranstaltungstechnik
- § 40 Aufgaben und Pflichten der Verantwortlichen für Veranstaltungstechnik, technische Probe
- § 41 Brandsicherheitswache, Sanitäts- und Rettungsdienst
- § 42 Brandschutzordnung, Räumungskonzept, Feuerwehrpläne
- § 43 Sicherheitskonzept, Ordnungsdienst

Teil 5 Zusätzliche Bauvorlagen

- § 44 Zusätzliche Bauvorlagen, Bestuhlungs- und Rettungswegeplan
- § 45 - entfällt -

Teil 6 Bestehende Versammlungsstätten

- § 46 - entfällt -

Teil 7 Schlussvorschriften

- § 47 - entfällt -
- § 48 - entfällt -

Teil 1 Allgemeine Vorschriften

§ 1 Anwendungsbereich, Anzahl der Besucher

(1) ¹Die Vorschriften dieser Richtlinie gelten für den Bau und Betrieb von

1. Versammlungsstätten mit Versammlungsräumen, die einzeln mehr als 200 Besucher fassen. ²Sie gelten auch für Versammlungsstätten mit mehreren Versammlungsräumen, die insgesamt mehr als 200 Besucher fassen, wenn diese Versammlungsräume gemeinsame Rettungswege haben;
2. Versammlungsstätten im Freien mit Szenenflächen, deren Besucherbereich mehr als 1 000 Besucher fasst und ganz oder teilweise aus baulichen Anlagen besteht;
3. Sportstadien, die mehr als 5 000 Besucher fassen.

(2) ¹Soweit sich aus den Bauvorlagen nichts anderes ergibt, ist die Anzahl der Besucher im Sinne der Richtlinie wie folgt zu ermitteln:

- | | |
|-------------------------------------|---|
| 1. für Sitzplätze an Tischen: | ein Besucher je m ² Grundfläche des Versammlungsraumes, |
| 2. für Sitzplätze in Reihen: | zwei Besucher je m ² Grundfläche des Versammlungsraumes, |
| 3. für Stehplätze auf Stufenreihen: | zwei Besucher je laufendem Meter Stufenreihe, |
| 4. bei Ausstellungsräumen: | ein Besucher je m ² Grundfläche des Versammlungsraumes; |

für sonstige Stehplätze sind mindestens zwei Besucher je m² Grundfläche anzusetzen.²Für Besucher nicht zugängliche Flächen werden in die Berechnung nicht einbezogen. ³Für Versammlungsstätten im Freien und für Sportstadien gelten Satz 1 Nr. 1 bis 3, Halbsatz 2 und Satz 2 entsprechend.

(3) Die Vorschriften dieser Richtlinie gelten nicht für

1. Räume, die dem Gottesdienst gewidmet sind,
2. Unterrichtsräume in allgemein- und berufsbildenden Schulen,
3. Ausstellungsräume in Museen,
4. Fliegende Bauten.

(4) ¹Soweit in dieser Richtlinie nichts Abweichendes geregelt ist, sind auf tragende und aussteifende sowie auf raumabschließende Bauteile die Anforderungen der HBO an diese Bauteile in Gebäuden der Gebäudeklasse 5 anzuwenden. ²Die Erleichterungen des § 33 Abs. 3 Satz 2, § 34 Abs. 4 Nr. 1 und 2, § 39 Abs. 1 Satz 2 Nr. 2, § 42 Abs. 2 Satz 3 Nr. 4, § 43 Abs. 1 Nr. 1 und 3 sowie des § 44 Abs. 5 Nr. 1 und 3 HBO sind nicht anzuwenden.

§ 2 Begriffe

(1) Versammlungsstätten sind bauliche Anlagen oder Teile baulicher Anlagen, die für die gleichzeitige Anwesenheit vieler Menschen bei Veranstaltungen, insbesondere erzieherischer, wirtschaftlicher, geselliger, kultureller, künstlerischer, politischer, sportlicher oder unterhaltender Art, bestimmt sind sowie Schank- und Speisewirtschaften.

(2) Erdgeschossige Versammlungsstätten sind Gebäude mit nur einem Geschoss ohne Ränge oder Emporen, dessen Fußboden an keiner Stelle mehr als 1 m unter der Geländeoberfläche liegt; dabei bleiben Geschosse außer Betracht, die ausschließlich der Unterbringung technischer Anlagen und Einrichtungen dienen.

(3) ¹Versammlungsräume sind Räume für Veranstaltungen oder für den Verzehr von Speisen und Getränken. ²Hierzu gehören auch Aulen und Foyers, Vortrags- und Hörsäle sowie Studios.

(4) Szenenflächen sind Flächen für künstlerische und andere Darbietungen; für Darbietungen bestimmte Flächen unter 20 m² gelten nicht als Szenenflächen.

(5) In Versammlungsstätten mit einem Bühnenhaus ist

1. das Zuschauerhaus der Gebäudeteil, der die Versammlungsräume und die mit ihnen in baulichem Zusammenhang stehenden Räume umfasst,
2. das Bühnenhaus der Gebäudeteil, der die Bühnen und die mit ihnen in baulichem Zusammenhang stehenden Räume umfasst,
3. die Bühnenöffnung die Öffnung in der Trennwand zwischen der Hauptbühne und dem Versammlungsraum,
4. die Bühne der hinter der Bühnenöffnung liegende Raum mit Szenenflächen; zur Bühne zählen die Hauptbühne sowie die Hinter- und Seitenbühnen einschließlich der jeweils zugehörigen Ober- und Unterbühnen,
5. eine Großbühne eine Bühne
 - a) mit einer Szenenfläche hinter der Bühnenöffnung von mehr als 200 m²,
 - b) mit einer Oberbühne mit einer lichten Höhe von mehr als 2,5 m über der Bühnenöffnung oder
 - c) mit einer Unterbühne,
6. die Unterbühne der begehbare Teil des Bühnenraumes unter dem Bühnenboden, der zur Unterbringung einer Untermaschinerie geeignet ist,
7. die Oberbühne der Teil des Bühnenraumes über der Bühnenöffnung, der zur Unterbringung einer Obermaschinerie geeignet ist.

(6) Mehrzweckhallen sind überdachte Versammlungsstätten für verschiedene Veranstaltungsarten.

(7) Studios sind Produktionsstätten für Film, Fernsehen und Hörfunk und mit Besucherplätzen.

(8) Foyers sind Empfangs- und Pausenräume für Besucher.

(9) ¹Ausstattungen sind Bestandteile von Bühnen- oder Szenenbildern. ²Hierzu gehören insbesondere Wand-, Fußboden- und Deckenelemente, Bildwände, Treppen und sonstige Bühnenbildteile.

(10) ¹Requisiten sind bewegliche Einrichtungsgegenstände von Bühnen- oder Szenenbildern. ²Hierzu gehören insbesondere Möbel, Leuchten, Bilder und Geschirr.

(11) ¹Ausschmückungen sind vorübergehend eingebrachte Dekorationsgegenstände. ²Zu den Ausschmückungen gehören insbesondere Drapierungen, Girlanden, Fahnen und künstlicher Pflanzenschmuck.

(12) Sportstadien sind Versammlungsstätten mit Tribünen für Besucher und mit nicht überdachten Sportflächen.

(13) Tribünen sind bauliche Anlagen mit ansteigenden Steh- oder Sitzplatzreihen (Stufenreihen) für Besucher.

(14) Innenbereich ist die von Tribünen umgebene Fläche für Darbietungen.

Teil 2 Allgemeine Bauvorschriften

Abschnitt 1 Bauteile und Baustoffe

§ 3 Bauteile

(1) ¹Tragende und aussteifende Bauteile, wie Wände, Pfeiler, Stützen und Decken, müssen feuerbeständig, in erdgeschossigen Versammlungsstätten feuerhemmend sein. ²Satz 1 gilt nicht für erdgeschossige Versammlungsstätten mit automatischen Feuerlöschanlagen.

(2) Außenwände mehrgeschossiger Versammlungsstätten müssen aus nichtbrennbaren Baustoffen bestehen.

(3) ¹Trennwände sind erforderlich zum Abschluss von Versammlungsräumen und Bühnen. ²Diese Trennwände müssen feuerbeständig, in erdgeschossigen Versammlungsstätten mindestens feuerhemmend sein. ³In der Trennwand zwischen der Bühne und dem Versammlungsraum ist eine Bühnenöffnung zulässig.

(4) Werkstätten, Magazine und Lagerräume sowie Räume unter Tribünen und Podien müssen feuerbeständige Trennwände und Decken haben.

(5) ¹Der Fußboden von Szenenflächen muss fugendicht sein. ²Betriebsbedingte Öffnungen sind zulässig. ³Die Unterkonstruktion, mit Ausnahme der Lagerhölzer, muss aus nichtbrennbaren Baustoffen bestehen. ⁴Räume unter dem Fußboden, die nicht zu einer Unterbühne gehören, müssen feuerbeständige Wände und Decken haben.

(6) Die Unterkonstruktion der Fußböden von Tribünen und Podien, die veränderbare Einbauten in Versammlungsräumen sind, muss aus nichtbrennbaren Baustoffen bestehen; dies gilt nicht für Podien mit insgesamt nicht mehr als 20 m² Fläche.

(7) Veränderbare Einbauten sind so auszubilden, dass sie in ihrer Standsicherheit nicht durch dynamische Schwingungen gefährdet werden können.

§ 4 Dächer

(1) ¹Tragwerke von Dächern, die den oberen Abschluss von Räumen der Versammlungsstätte bilden oder die von diesen Räumen nicht durch feuerbeständige Bauteile getrennt sind, müssen feuerhemmend sein. ²Tragwerke von Dächern über Tribünen und Szenenflächen im Freien müssen mindestens feuerhemmend sein oder aus nichtbrennbaren Baustoffen bestehen. ³Satz 1 gilt nicht für Versammlungsstätten mit automatischen Feuerlöschanlagen.

(2) ¹Bedachungen, ausgenommen Dachhaut und Dampfsperre, müssen bei Dächern, die den oberen Abschluss von Räumen der Versammlungsstätte bilden oder die von diesen Räumen nicht durch feuerbeständige Bauteile getrennt sind, aus nichtbrennbaren Baustoffen hergestellt werden. ²Dies gilt nicht für Bedachungen über Versammlungsräumen mit nicht mehr als 1 000 m² Grundfläche.

(3) ¹Lichtdurchlässige Bedachungen über Versammlungsräumen müssen aus nichtbrennbaren Baustoffen bestehen. ²Bei Versammlungsräumen mit automatischen Feuerlöschanlagen genügen schwerentflammbare Baustoffe, die nicht brennend abtropfen können.

§ 5 Dämmstoffe, Unterdecken, Bekleidungen und Bodenbeläge

(1) Dämmstoffe müssen aus nichtbrennbaren Baustoffen bestehen.

(2) ¹Bekleidungen an Wänden in Versammlungsräumen müssen aus mindestens schwerentflammbaren Baustoffen bestehen. ²In Versammlungsräumen mit nicht mehr als 1 000 m² Grundfläche genügen geschlossene nicht hinterlüftete Holzbekleidungen.

(3) ¹Unterdecken und Bekleidungen an Decken in Versammlungsräumen müssen aus nichtbrennbaren Baustoffen bestehen. ²In Versammlungsräumen mit nicht mehr als 1 000 m² Grundfläche genügen Bekleidungen aus mindestens schwerentflammbaren Baustoffen oder geschlossene nicht hinterlüftete Holzbekleidungen.

(4) In Foyers, durch die Rettungswege aus anderen Versammlungsräumen führen, in notwendigen Treppenträumen, Räumen zwischen notwendigen Treppenträumen und Ausgängen ins Freie sowie notwendigen Fluren müssen Unterdecken und Bekleidungen aus nichtbrennbaren Baustoffen bestehen.

(5) Unterdecken und Bekleidungen, die mindestens schwerentflammbar sein müssen, dürfen nicht brennend abtropfen.

(6) ¹Unterkonstruktionen, Halterungen und Befestigungen von Unterdecken und Bekleidungen nach den Absätzen 2 bis 4 müssen aus nichtbrennbaren Baustoffen bestehen; dies gilt nicht für Versammlungsräume mit nicht mehr als 100 m² Grundfläche. ²In den Hohlräumen hinter Unterdecken und Bekleidungen aus brennbaren Baustoffen dürfen Kabel und Leitungen nur in Installationsschächten oder Installationskanälen aus nichtbrennbaren Baustoffen verlegt werden.

(7) ¹In notwendigen Treppenräumen, Räumen zwischen notwendigen Treppenräumen und Ausgängen ins Freie müssen Bodenbeläge nichtbrennbar sein. ²In notwendigen Fluren sowie in Foyers, durch die Rettungswege aus anderen Versammlungsräumen führen, müssen Bodenbeläge mindestens schwerentflammbar sein.

Abschnitt 2 Rettungswege

§ 6 Führung der Rettungswege

(1) ¹Rettungswege müssen ins Freie zu öffentlichen Verkehrsflächen führen. ²Zu den Rettungswegen von Versammlungsstätten gehören insbesondere die frei zu haltenden Gänge und Stufengänge, die Ausgänge aus Versammlungsräumen, die notwendigen Flure und notwendigen Treppen, die Ausgänge ins Freie, die als Rettungsweg dienenden Balkone, Dachterrassen und Außentreppe sowie die Rettungswege im Freien auf dem Grundstück.

(2) ¹Versammlungsstätten müssen in jedem Geschoss mit Aufenthaltsräumen mindestens zwei voneinander unabhängige bauliche Rettungswege haben; dies gilt für Tribünen entsprechend. ²Die Führung beider Rettungswege innerhalb eines Geschosses durch einen gemeinsamen notwendigen Flur ist zulässig. ³Rettungswege dürfen über Balkone, Dachterrassen und Außentreppe auf das Grundstück führen, wenn sie im Brandfall sicher begehbar sind.

(3) ¹Rettungswege dürfen über Gänge und Treppen durch Foyers oder Hallen zu Ausgängen ins Freie geführt werden, soweit mindestens ein weiterer von dem Foyer oder der Halle unabhängiger baulicher Rettungsweg vorhanden ist. ²Foyers oder Hallen dürfen nicht als Raum zwischen notwendigen Treppenräumen und Ausgängen ins Freie im Sinn des § 38 Abs. 3 Satz 2 HBO dienen.

(4) Versammlungsstätten müssen für Geschosse mit jeweils mehr als 800 Besucherplätzen nur diesen Geschossen zugeordnete Rettungswege haben.

(5) Versammlungsräume und sonstige Aufenthaltsräume, die für mehr als 100 Besucher bestimmt sind oder mehr als 100 m² Grundfläche haben, müssen jeweils mindestens zwei möglichst weit auseinander und entgegengesetzt liegende Ausgänge ins Freie oder zu Rettungswegen haben. ²Die nach § 7 Abs. 4 Satz 1 ermittelte Breite ist möglichst gleichmäßig auf die Ausgänge zu verteilen; die Mindestbreiten nach § 7 Abs. 4 Satz 3 und 4 bleiben unberührt.

(6) Ausgänge und sonstige Rettungswege müssen durch Sicherheitszeichen dauerhaft und gut sichtbar gekennzeichnet sein.

§ 7 Bemessung der Rettungswege

(1) ¹Die Entfernung von jedem Besucherplatz bis zum nächsten Ausgang aus dem Versammlungsraum darf nicht länger als 30 m sein. ²Bei mehr als 5 m lichter Höhe ist je 2,5 m zusätzlicher lichter Höhe über der für Besucher zugänglichen Ebene für diesen Bereich eine Verlängerung der Entfernung um 5 m zulässig. ³Die Entfernung von 60 m bis zum nächsten Ausgang darf nicht überschritten werden. ⁴Die Sätze 1 bis 3 gelten für Tribünen außerhalb von Versammlungsräumen sinngemäß.

(2) ¹Die Entfernung von jeder Stelle einer Bühne bis zum nächsten Ausgang darf nicht länger als 30 m sein. ²Gänge zwischen den Wänden der Bühne und dem Rundhorizont oder den Dekorationen müssen eine lichte Breite von 1,20 m haben; in Großbühnen müssen diese Gänge vorhanden sein.

(3) Die Entfernung von jeder Stelle eines notwendigen Flures oder eines Foyers bis zum Ausgang ins Freie oder zu einem notwendigen Treppenraum darf nicht länger als 30 m sein.

(4) ¹Die Breite der Rettungswege ist nach der größtmöglichen Personenzahl zu bemessen. ²Dabei muss die lichte Breite eines jeden Teils von Rettungswegen für die darauf angewiesenen Personen mindestens betragen bei

1. Versammlungsstätten im Freien sowie Sportstadien 1,20 m je 600 Personen,
2. anderen Versammlungsstätten 1,20 m je 200 Personen.

Zwischenwerte sind zulässig. ³Die lichte Mindestbreite eines jeden Teils von Rettungswegen muss 1,20 m betragen. ⁴Bei Rettungswegen von Versammlungsräumen mit nicht mehr als 200 Besucherplätzen und bei Rettungswegen im Bühnenhaus genügt eine lichte Breite von 0,90 m. ⁵Für Rettungswege von Arbeitsgalerien genügt eine Breite von 0,80 m.

(5) ¹Ausstellungshallen müssen durch Gänge so unterteilt sein, dass die Tiefe der zur Aufstellung von Ausstellungsständen bestimmten Grundflächen (Ausstellungsflächen) nicht mehr als 30 m beträgt. ²Die Entfernung von jeder Stelle auf einer Ausstellungsfläche bis zu einem Gang darf nicht mehr als 20 m betragen; sie wird auf die nach Absatz 1 bemessene Entfernung nicht angerechnet. ³Die Gänge müssen auf möglichst geradem Weg zu entgegengesetzt liegenden Ausgängen führen. ⁴Die lichte Breite der Gänge und der zugehörigen Ausgänge muss mindestens 3 m betragen.

(6) Die Entfernungen werden in der Lauflinie gemessen.

§ 8 Treppen

(1) Die Führung der jeweils anderen Geschossen zugeordneten notwendigen Treppen in einem gemeinsamen notwendigen Treppenraum (Schachteltreppen) ist zulässig.

(2) ¹Notwendige Treppen müssen feuerbeständig sein. ²Für notwendige Treppen in notwendigen Treppenräumen oder als Außentreppen genügen nichtbrennbare Baustoffe. ³Für notwendige Treppen von Tribünen und Podien als veränderbare Einbauten genügen Bauteile aus nichtbrennbaren Baustoffen und Stufen aus Holz. ⁴Die Sätze 1 bis 3 gelten nicht für notwendige Treppen von Ausstellungsständen.

(3) Die lichte Breite notwendiger Treppen darf nicht mehr als 2,40 m betragen.

(4) ¹Notwendige Treppen und dem allgemeinen Besucherverkehr dienende Treppen müssen auf beiden Seiten feste und griffsichere Handläufe ohne freie Enden haben. ²Die Handläufe sind über Treppenabsätze fortzuführen.

(5) Notwendige Treppen und dem allgemeinen Besucherverkehr dienende Treppen müssen geschlossene Trittstufen haben; dies gilt nicht für Außentreppen.

(6) Wendeltreppen sind als notwendige Treppen für Besucher unzulässig.

§ 9

Türen und Tore

- (1) Türen und Tore in raumabschließenden Innenwänden, die feuerbeständig sein müssen, sowie in inneren Brandwänden, müssen mindestens feuerhemmend, rauchdicht und selbstschließend sein.
- (2) Türen und Tore in raumabschließenden Innenwänden, die feuerhemmend sein müssen, müssen mindestens rauchdicht und selbstschließend sein.
- (3) ¹Türen in Rettungswegen müssen in Fluchtrichtung aufschlagen und dürfen keine Schwellen haben. ²Während des Aufenthaltes von Personen in der Versammlungsstätte, müssen die Türen der jeweiligen Rettungswege jederzeit von innen leicht und in voller Breite geöffnet werden können.
- (4) ¹Schiebetüren sind im Zuge von Rettungswegen unzulässig, dies gilt nicht für automatische Schiebetüren, die die Rettungswege nicht beeinträchtigen. ²Pendeltüren müssen in Rettungswegen Vorrichtungen haben, die ein Durchpendeln der Türen verhindern.
- (5) Türen, die selbstschließend sein müssen, dürfen offengehalten werden, wenn sie Einrichtungen haben, die bei Raucheinwirkung ein selbsttätiges Schließen der Türen bewirken; sie müssen auch von Hand geschlossen werden können.
- (6) Mechanische Vorrichtungen zur Vereinzelung oder Zählung von Besuchern, wie Drehtüren oder -kreuze, sind in Rettungswegen unzulässig; dies gilt nicht für mechanische Vorrichtungen, die im Gefahrenfall von innen leicht und in voller Breite geöffnet werden können.

Abschnitt 3

Besucherplätze und Einrichtungen für Besucher

§ 10

Bestuhlung, Gänge und Stufengänge

- (1) ¹In Reihen angeordnete Sitzplätze müssen unverrückbar befestigt sein; werden nur vorübergehend Stühle aufgestellt, so sind sie in den einzelnen Reihen fest miteinander zu verbinden. ²Satz 1 gilt nicht für Gaststätten und Kantinen sowie für abgegrenzte Bereiche von Versammlungsräumen mit nicht mehr als 20 Sitzplätzen und ohne Stufen, wie Logen.
- (2) Die Sitzplatzbereiche der Tribünen von Versammlungsstätten mit mehr als 5 000 Besucherplätzen müssen unverrückbar befestigte Einzelsitze haben.
- (3) ¹Sitzplätze müssen mindestens 0,50 m breit sein. ²Zwischen den Sitzplatzreihen muss eine lichte Durchgangsbreite von mindestens 0,40 m vorhanden sein.
- (4) ¹Sitzplätze müssen in Blöcken von höchstens 30 Sitzplatzreihen angeordnet sein. ²Hinter und zwischen den Blöcken müssen Gänge mit einer Mindestbreite von 1,20 m vorhanden sein. ³Die Gänge müssen auf möglichst kurzem Weg zum Ausgang führen.
- (5) ¹Seitlich eines Ganges dürfen höchstens zehn Sitzplätze, bei Versammlungsstätten im Freien und Sportstadien höchstens 20 Sitzplätze angeordnet sein. ²Zwischen zwei Seitengängen dürfen 20 Sitzplätze, bei Versammlungsstätten im Freien und Sportstadien höchstens 40 Sitzplätze angeordnet sein. ³In Versammlungsräumen dürfen zwischen zwei Seitengängen höchstens 50 Sitzplätze angeordnet sein, wenn auf jeder Seite des Versammlungsraumes für jeweils vier Sitzreihen eine Tür mit einer lichten Breite von 1,20 m angeordnet ist.

(6) ¹Von jedem Tischplatz darf der Weg zu einem Gang nicht länger als 10 m sein. ²Der Abstand von Tisch zu Tisch soll 1,50 m nicht unterschreiten.

(7) ¹In Versammlungsräumen mit Reihenbestuhlung müssen

1. von bis zu 5 000 vorhandenen Besucherplätzen mindestens 1 v. H. und
2. von darüber hinaus vorhandenen Besucherplätzen mindestens 0,5 v. H.,

mindestens jedoch zwei Plätze als Flächen für Rollstuhlbenutzer freigehalten werden. ²Die Plätze und die Wege zu ihnen sind durch Hinweisschilder gut sichtbar zu kennzeichnen. ³Für Versammlungsstätten im Freien und Sportstadien gelten Satz 1 und 2 entsprechend.

(8) ¹Stufen in Gängen (Stufengänge) müssen eine Steigung von mindestens 0,10 m und höchstens 0,19 m und einen Auftritt von mindestens 0,26 m haben. ²Der Fußboden des Durchganges zwischen Sitzplatzreihen und der Fußboden von Stehplatzreihen muss mit dem anschließenden Auftritt des Stufenganges auf einer Höhe liegen. ³Stufengänge in Mehrzweckhallen mit mehr als 5 000 Besucherplätzen und in Sportstadien müssen sich durch farbliche Kennzeichnung von den umgebenden Flächen deutlich abheben.

§ 11

Abschränkungen und Schutzvorrichtungen

(1) ¹Flächen, die im Allgemeinen zum Begehen bestimmt sind und unmittelbar an tiefer liegende Flächen angrenzen, sind mit Abschränkungen zu umwehren, soweit sie nicht durch Stufengänge oder Rampen mit der tiefer liegenden Fläche verbunden sind. ²Satz 1 ist nicht anzuwenden:

1. für die den Besuchern zugewandten Seiten von Bühnen und Szenenflächen,
2. vor Stufenreihen, wenn die Stufenreihe nicht mehr als 0,50 m über dem Fußboden der davor liegenden Stufenreihe oder des Versammlungsraumes liegt oder
3. vor Stufenreihen, wenn die Rückenlehnen der Sitzplätze der davor liegenden Stufenreihe den Fußboden der hinteren Stufenreihe um mindestens 0,65 m überragen.

(2) ¹Abschränkungen, wie Umwehungen, Geländer, Wellenbrecher, Zäune, Absperrgitter oder Glaswände, müssen mindestens 1,10 m hoch sein. ²Umwehungen und Geländer von Flächen, auf denen mit der Anwesenheit von Kleinkindern zu rechnen ist, sind so zu gestalten, dass ein Überklettern erschwert wird; der Abstand von Umwehrungs- und Geländerteilen darf in einer Richtung nicht mehr als 0,12 m betragen.

(3) ¹Vor Sitzplatzreihen genügen Umwehungen von 0,90 m Höhe; bei mindestens 0,20 m Brüstungsbreite der Umwehrung genügen 0,80 m; bei mindestens 0,50 m Brüstungsbreite genügen 0,70 m. ²Liegt die Stufenreihe nicht mehr als 1 m über dem Fußboden der davor liegenden Stufenreihe oder des Versammlungsraumes, genügen vor Sitzplatzreihen 0,65 m.

(4) Abschränkungen in den für Besucher zugänglichen Bereichen müssen so bemessen sein, dass sie dem Druck einer Personengruppe standhalten.

(5) Die Fußböden und Stufen von Tribünen, Podien, Bühnen oder Szenenflächen dürfen keine Öffnungen haben, durch die Personen abstürzen können.

(6) ¹Spielfelder, Manegen, Fahrbahnen für den Rennsport und Reitbahnen müssen durch Abschränkungen, Netze oder andere Vorrichtungen so gesichert sein, dass Besucher durch die Darbietung oder den Betrieb des Spielfeldes, der Manege oder der Bahn nicht gefährdet werden. ²Für Darbietungen und für den Betrieb technischer Einrichtungen im Luftraum über den Besucherplätzen gilt Satz 1 entsprechend.

(7) Werden Besucherplätze im Innenbereich von Fahrbahnen angeordnet, so muss der Innenbereich ohne Betreten der Fahrbahnen erreicht werden können.

§ 12

Toilettenräume

(1) ¹Versammlungsstätten müssen getrennte Toilettenräume für Damen und Herren haben. ²Toiletten sollen in jedem Geschoss mit Besucherplätzen angeordnet werden. ³Es sollen mindestens vorhanden sein für:

Besucherplätze	Damentoiletten		Herrentoiletten	
	Toilettenbecken	Toilettenbecken	Toilettenbecken	Urinalbecken
bis 100	3	1	2	
über 100 je weitere 100	1,2	0,4	0,8	
über 1 000 je weitere 100	0,9	0,3	0,6	
über 20 000 je weitere 100	0,6	0,2	0,4	

⁴Die ermittelten Zahlen sind auf ganze Zahlen aufzurunden. ⁵Soweit die Aufteilung der Toilettenräume nach Satz 2 nach der Art der Veranstaltung nicht zweckmäßig ist, kann für die Dauer der Veranstaltung eine andere Aufteilung erfolgen, wenn die Toilettenräume entsprechend gekennzeichnet werden. ⁶Auf dem Gelände der Versammlungsstätte oder in der Nähe vorhandene Toiletten können angerechnet werden, wenn sie für die Besucher der Versammlungsstätte zugänglich sind.

(2) ¹Mindestens eine je 12 der nach Absatz 1 erforderlichen Toiletten muss barrierefrei sein. ²Absatz 1 Satz 2 gilt entsprechend.

(3) Jeder Toilettenraum muss einen Vorraum mit Waschbecken haben.

§ 13

Barrierefreie Stellplätze

¹Die Zahl der notwendigen barrierefreien Stellplätze muss mindestens der Hälfte der Zahl der nach § 10 Abs. 7 erforderlichen Besucherplätze entsprechen. ²Auf diese Stellplätze ist dauerhaft und leicht erkennbar hinzuweisen.

Abschnitt 4

Technische Anlagen und Einrichtungen, besondere Räume

§ 14

Sicherheitsstromversorgungsanlagen, elektrische Anlagen und Blitzschutzanlagen

(1) Versammlungsstätten müssen eine Sicherheitsstromversorgungsanlage haben, die bei Ausfall der Stromversorgung den Betrieb der sicherheitstechnischen Anlagen und Einrichtungen übernimmt, insbesondere der

1. Sicherheitsbeleuchtung,
2. automatischen Feuerlöschanlagen und Druckerhöhungsanlagen für die Löschwasserversorgung,
3. Rauchabzugsanlagen,
4. Brandmeldeanlagen,
5. Alarmierungsanlagen.

(2) In Versammlungsstätten für verschiedene Veranstaltungsarten, wie Mehrzweckhallen, Theater und Studios, sind für die vorübergehende Verlegung beweglicher Kabel und Leitungen bauliche Vorkehrungen, wie Installationsschächte und -kanäle oder Abschottungen, zu treffen, die die Ausbreitung von Feuer und Rauch verhindern und die sichere Begehbarkeit, insbesondere der Rettungswege, gewährleisten.

(3) Elektrische Schaltanlagen dürfen für Besucher nicht zugänglich sein.

(4) Versammlungsstätten müssen Blitzschutzanlagen haben, die auch die sicherheitstechnischen Einrichtungen schützen (äußerer und innerer Blitzschutz).

§ 15

Sicherheitsbeleuchtung

(1) In Versammlungsstätten muss eine Sicherheitsbeleuchtung vorhanden sein, die so beschaffen ist, dass Arbeitsvorgänge auf Bühnen und Szenenflächen sicher abgeschlossen werden können und sich Besucher, Mitwirkende und Betriebsangehörige auch bei vollständigem Versagen der allgemeinen Beleuchtung bis zu öffentlichen Verkehrsflächen hin gut zurechtfinden können.

(2) Eine Sicherheitsbeleuchtung muss vorhanden sein

1. in notwendigen Treppenträumen, in Räumen zwischen notwendigen Treppenträumen und Ausgängen ins Freie und in notwendigen Fluren,
2. in Versammlungsräumen sowie in allen übrigen Räumen für Besucher (z. B. Foyers, Garderoben, Toiletten),
3. für Bühnen und Szenenflächen,
4. in den Räumen für Mitwirkende und Beschäftigte mit mehr als 20 m² Grundfläche, ausgenommen Büroräume,

5. in elektrischen Betriebsräumen, in Räumen für haustechnische Anlagen sowie in Scheinwerfer- und Bildwerferräumen,
6. in Versammlungsstätten im Freien und Sportstadien, die während der Dunkelheit benutzt werden,
7. für Sicherheitszeichen von Ausgängen und Rettungswegen,
8. für Stufenbeleuchtungen.

(3) ¹In betriebsmäßig verdunkelten Versammlungsräumen, auf Bühnen und Szenenflächen muss eine Sicherheitsbeleuchtung in Bereitschaftsschaltung vorhanden sein. ²Die Ausgänge, Gänge und Stufen im Versammlungsraum müssen auch bei Verdunklung unabhängig von der übrigen Sicherheitsbeleuchtung erkennbar sein. ³Bei Gängen in Versammlungsräumen mit auswechselbarer Bestuhlung sowie bei Sportstadien mit Sicherheitsbeleuchtung ist eine Stufenbeleuchtung nicht erforderlich.

§ 16

Rauchableitung

(1) Versammlungsräume und sonstige Aufenthaltsräume mit jeweils mehr als 50 m² Grundfläche sowie Magazine, Lagerräume und Szenenflächen mit jeweils mehr als 200 m² Grundfläche, Bühnen und notwendige Treppenräume müssen zur Unterstützung der Brandbekämpfung entrauchert werden können.

(2) Die Anforderung des Absatzes 1 ist insbesondere erfüllt bei

1. Versammlungsräumen und sonstigen Aufenthaltsräumen bis 200 m² Grundfläche, wenn diese Räume Fenster nach § 50 Abs. 2 HBO haben,
2. Versammlungsräumen, sonstigen Aufenthaltsräumen, Magazinen und Lagerräumen mit nicht mehr als 1 000 m² Grundfläche, wenn diese Räume entweder an der obersten Stelle Öffnungen zur Rauchableitung mit einem freien Querschnitt von insgesamt 1 v. H. der Grundfläche oder im oberen Drittel der Außenwände angeordnete Öffnungen, Türen oder Fenster mit einem freien Querschnitt von insgesamt 2 v. H. der Grundfläche haben und Zuluftflächen in insgesamt gleicher Größe, jedoch mit nicht mehr als 12 m² freiem Querschnitt, vorhanden sind, die im unteren Raumdrittel angeordnet werden sollen,
3. Versammlungsräumen, sonstigen Aufenthaltsräumen, Magazinen und Lagerräumen mit mehr als 1 000 m² Grundfläche, wenn diese Räume Rauchabzugsanlagen haben, bei denen je höchstens 400 m² der Grundfläche mindestens ein Rauchabzugsgerät mit mindestens 1,5 m² aerodynamisch wirksamer Fläche im oberen Raumdrittel angeordnet wird, je höchstens 1 600 m² Grundfläche mindestens eine Auslösegruppe für die Rauchabzugsgeräte gebildet wird und Zuluftflächen im unteren Raumdrittel von insgesamt mindestens 12 m² freiem Querschnitt vorhanden sind,
4. Bühnen gemäß § 2 Abs. 5 sowie Szenenflächen, wenn an der obersten Stelle des Bühnenraumes oder des Raumes oberhalb der Szenenfläche Öffnungen zur Rauchableitung mit einem freien Querschnitt von insgesamt mindestens 5 v. H., bei den Szenenflächen von insgesamt mindestens 3 v. H. ihrer Grundfläche angeordnet werden. Zuluftflächen müssen in insgesamt gleicher Größe im unteren Raumdrittel der Bühnen oder der Räume mit Szenenflächen vorhanden sein; bei Bühnenräumen mit Schutzvorhang müssen die Zuluftflächen so angeordnet sein, dass sie auch bei geschlossenem Schutzvorhang im Bühnenbereich wirksam sind.

(3) ¹Die Anforderung des Absatzes 1 ist insbesondere auch erfüllt, wenn in den Fällen des Absatzes 2 Nrn. 1 bis 3 maschinelle Rauchabzugsanlagen vorhanden sind, bei denen je höchstens 400 m² der

Grundfläche der Räume mindestens ein Rauchabzugsgerät oder eine Absaugstelle mit einem Luftvolumenstrom von 10 000 m³/h im oberen Raumdrittel angeordnet wird. ²Bei Räumen mit mehr als 1 600 m² Grundfläche genügt

1. zu dem Luftvolumenstrom von 40 000 m³/h für die Grundfläche von 1 600 m² ein zusätzlicher Luftvolumenstrom von 5 000 m³/h je angefangene weitere 400 m² Grundfläche; der sich ergebende Gesamtvolumenstrom je Raum ist gleichmäßig auf die nach Satz 1 anzuordnenden Absaugstellen oder Rauchabzugsgeräte zu verteilen, oder
2. ein Luftvolumenstrom von mindestens 40 000 m³/h je Raum, wenn sichergestellt ist, dass dieser Luftvolumenstrom im Bereich der Brandstelle auf einer Grundfläche von höchstens 1 600 m² von den nach Satz 1 anzuordnenden Absaugstellen oder Rauchabzugsgeräten gleichmäßig gefördert werden kann.

³Die Zuluftflächen müssen im unteren Raumdrittel in solcher Größe und so angeordnet werden, dass eine maximale Strömungsgeschwindigkeit von 3 m/s nicht überschritten wird. ⁴Anstelle der Öffnungen zur Rauchableitung nach Absatz 2 Nr. 4 können maschinelle Rauchabzugsanlagen verwendet werden, wenn sie bezüglich des Schutzziels nach Absatzes 1 ausreichend bemessen sind.

(4) Die Anforderung des Absatzes 1 ist auch erfüllt bei Versammlungsräumen, sonstigen Aufenthaltsräumen, Magazinen und Lagerräumen nach Absatz 2 Nrn. 1 bis 3 mit Sprinkleranlagen, wenn in diesen Räumen vorhandene Lüftungsanlagen automatisch bei Auslösen der Brandmeldeanlage, soweit diese nach § 20 Abs. 1 erforderlich ist, im Übrigen bei Auslösen der Sprinkleranlage so betrieben werden, dass sie nur entlüften und die ermittelten Luftvolumenströme nach Absatz 3 Satz 1 und Satz 2 Nr. 1 einschließlich Zuluft erreicht werden, soweit es die Zweckbestimmung der Absperrvorrichtungen gegen Brandübertragung zulässt; in Leitungen zum Zweck der Entlüftung dürfen Absperrvorrichtungen nur thermische Auslöser haben.

(5) Die Anforderung des Absatzes 1 ist erfüllt bei

1. notwendigen Treppenräumen mit Fenstern gemäß § 38 Abs. 8 Satz 2 Nr. 1 HBO, wenn diese Treppenräume an der obersten Stelle eine Öffnung zur Rauchableitung mit einem freien Querschnitt von mindestens 1,0 m² haben,
2. notwendigen Treppenräumen gemäß § 38 Abs. 8 Satz 2 Nr. 2 HBO, wenn diese Treppenräume Rauchabzugsgeräte mit insgesamt mindestens 1,0 m² aerodynamisch wirksamer Fläche haben, die im oder unmittelbar unter dem oberen Treppenraumabschluss angeordnet werden.

(6) Anstelle von Öffnungen zur Rauchableitung nach Absatz 2 Nrn. 2 und 4 und Absatz 5 Nr. 1 sowie Rauchabzugsgeräten nach Absatz 5 Nr. 2 ist die Rauchableitung über Schächte mit strömungstechnisch äquivalenten Querschnitten zulässig, wenn die Wände der Schächte raumabschließend und so feuerwiderstandsfähig wie die durchdrungenen Bauteile, mindestens jedoch feuerhemmend sowie aus nichtbrennbaren Baustoffen sind.

(7) ¹Türen oder Fenster nach Absatz 2 Nr. 2, mit Abschlüssen versehene Öffnungen zur Rauchableitung nach Absatz 2 Nrn. 2 und 4 und Absatz 5 Nr. 1 und Rauchabzugsgeräte nach Absatz 5 Nr. 2 müssen Vorrichtungen zum Öffnen haben, die von jederzeit zugänglichen Stellen aus leicht von Hand bedient werden können; sie können auch an einer jederzeit zugänglichen Stelle zusammengeführt werden. ²In notwendigen Treppenräumen müssen die Vorrichtungen von jedem Geschoss aus bedient werden können. ³Geschlossene Öffnungen, die als Zuluftflächen dienen, müssen leicht geöffnet werden können.

(8) Rauchabzugsanlagen müssen automatisch auslösen und von Hand von einer jederzeit zugänglichen Stelle ausgelöst werden können.

(9) ¹Manuelle Bedienungs- und Auslösestellen nach Absatz 7 und 8 sind mit einem Hinweisschild mit der Bezeichnung „RAUCHABZUG“ und der Angabe des jeweiligen Raumes zu versehen. ²An den Stellen muss die Betriebsstellung der jeweiligen Anlage sowie der Fenster, Türen, Abschlüsse und Rauchabzugsgeräte erkennbar sein.

(10) ¹Maschinelle Rauchabzugsanlagen sind für eine Betriebszeit von 30 Minuten bei einer Rauchgastemperatur von 600°C auszulegen. ²Die Auslegung kann mit einer Rauchgastemperatur von 300°C erfolgen, wenn der Luftvolumenstrom des Raums mindestens 40 000 m³/h beträgt. ³Die Zuluftzuführung muss durch automatische Ansteuerung und spätestens gleichzeitig mit Inbetriebnahme der Anlage erfolgen. ⁴Maschinelle Lüftungsanlagen können als maschinelle Rauchabzugsanlagen betrieben werden, wenn sie die an diese gestellten Anforderungen erfüllen.

(11) Die Abschlüsse der Öffnungen zur Rauchableitung von Bühnen mit Schutzvorhang müssen bei einem Überdruck von 350 Pa selbsttätig öffnen; eine automatische Auslösung durch geeignete Temperaturmelder ist zulässig.

§ 17

Heizungsanlagen und Lüftungsanlagen

(1) ¹Heizungsanlagen in Versammlungsstätten müssen dauerhaft fest eingebaut sein. ²Sie müssen so angeordnet sein, dass ausreichende Abstände zu Personen, brennbaren Bauprodukten und brennbarem Material eingehalten werden und keine Beeinträchtigung durch Abgase entstehen.

(2) Versammlungsräume und sonstige Aufenthaltsräume mit mehr als 200 m² Grundfläche müssen Lüftungsanlagen haben.

§ 18

Stände und Arbeitsgalerien für Licht-, Ton-, Bild- und Regieanlagen

(1) ¹Stände und Arbeitsgalerien für den Betrieb von Licht-, Ton-, Bild- und Regieanlagen, wie Schnürböden, Beleuchtungstürme oder Arbeitsbrücken, müssen aus nichtbrennbaren Baustoffen bestehen. ²Der Abstand zwischen Arbeitsgalerien und Raumdecken muss mindestens 2 m betragen.

(2) ¹Von Arbeitsgalerien müssen mindestens zwei Rettungswege erreichbar sein. ²Jede Arbeitsgalerie einer Hauptbühne muss auf beiden Seiten der Hauptbühne einen Ausgang zu Rettungswegen außerhalb des Bühnenraumes haben.

(3) Öffnungen in Arbeitsgalerien müssen so gesichert sein, dass Personen oder Gegenstände nicht herabfallen können.

§ 19

Feuerlöscheinrichtungen und -anlagen

- (1) ¹Versammlungsräume, Bühnen, Foyers, Werkstätten, Magazine, Lagerräume und notwendige Flure sind mit geeigneten Feuerlöschern in ausreichender Zahl auszustatten. ²Die Feuerlöscher sind gut sichtbar und leicht zugänglich anzubringen.
- (2) In Versammlungsstätten mit Versammlungsräumen von insgesamt mehr als 1 000 m² Grundfläche müssen Wandhydranten für die Feuerwehr (Typ F) in ausreichender Zahl gut sichtbar und leicht zugänglich an geeigneten Stellen angebracht sein; im Einvernehmen mit der Brandschutzdienststelle kann auf Wandhydranten verzichtet oder können anstelle von Wandhydranten trockene Löschwasserleitungen zugelassen werden.
- (3) Versammlungsstätten mit Versammlungsräumen von insgesamt mehr als 3 600 m² Grundfläche müssen eine automatische Feuerlöschanlage haben; dies gilt nicht für Versammlungsstätten, deren Versammlungsräume jeweils nicht mehr als 400 m² Grundfläche haben.
- (4) Versammlungsräume, bei denen eine Fußbodenebene höher als 22 m über der Geländeoberfläche liegt, sind nur in Gebäuden mit automatischer Feuerlöschanlage zulässig.
- (5) ¹Versammlungsräume in Kellergeschossen müssen eine automatische Feuerlöschanlage haben. ²Dies gilt nicht für Versammlungsräume mit nicht mehr als 200 m², deren Fußboden an keiner Stelle mehr als 5 m unter der Geländeoberfläche liegt.
- (6) In Versammlungsräumen müssen offene Küchen oder ähnliche Einrichtungen mit einer Grundfläche von mehr als 30 m² eine dafür geeignete automatische Feuerlöschanlage haben.
- (7) Die Wirkung automatischer Feuerlöschanlagen darf durch überdeckte oder mehrgeschossige Ausstellungs- oder Dienstleistungsstände nicht beeinträchtigt werden.
- (8) Automatische Feuerlöschanlagen müssen an eine Brandmelderzentrale angeschlossen sein.

§ 20

Brandmelde- und Alarmierungsanlagen, Brandmelder- und Alarmzentrale, Brandfallsteuerung der Aufzüge

- (1) Versammlungsstätten mit Versammlungsräumen von insgesamt mehr als 1 000 m² Grundfläche müssen Brandmeldeanlagen mit automatischen und nichtautomatischen Brandmeldern haben.
- (2) Versammlungsstätten mit Versammlungsräumen von insgesamt mehr als 1 000 m² Grundfläche müssen Alarmierungs- und Lautsprecheranlagen haben, mit denen im Gefahrenfall Besucher, Mitwirkende und Betriebsangehörige alarmiert und Anweisungen erteilt werden können.
- (3) Versammlungsstätten mit Foyers oder Hallen, durch die Rettungswege aus anderen Versammlungsräumen führen, müssen Brandmeldeanlagen nach Absatz 1 und Alarmierungs- und Lautsprecheranlagen nach Absatz 2 haben.
- (4) In Versammlungsstätten mit Versammlungsräumen von insgesamt mehr als 1 000 m² Grundfläche müssen zusätzlich zu den örtlichen Bedienungsvorrichtungen zentrale Bedienungsvorrichtungen für Rauchabzugs-, Feuerlösch-, Brandmelde-, Alarmierungs- und Lautsprecheranlagen in einem für die Feuerwehr leicht zugänglichen Raum (Brandmelder- und Alarmzentrale) zusammengefasst werden.

(5) ¹In Versammlungsstätten mit Versammlungsräumen von insgesamt mehr als 1 000 m² Grundfläche müssen die Aufzüge mit einer Brandfallsteuerung ausgestattet sein, die durch die automatische Brandmeldeanlage ausgelöst wird. ²Die Brandfallsteuerung muss sicherstellen, dass die Aufzüge ein Geschoss mit Ausgang ins Freie oder das diesem nächstgelegene, nicht von der Brandmeldung betroffene Geschoss unmittelbar anfahren und dort mit geöffneten Türen außer Betrieb gehen.

(6) ¹Automatische Brandmeldeanlagen müssen durch technische Maßnahmen gegen Falschalarme gesichert sein. ²Brandmeldungen müssen von der Brandmelderzentrale unmittelbar und automatisch zur Leitstelle der Feuerwehr weitergeleitet werden.

§ 21

Werkstätten, Magazine und Lagerräume

(1) Für feuergefährliche Arbeiten, wie Schweiß-, Löt- oder Klebearbeiten, müssen dafür geeignete Werkstätten vorhanden sein.

(2) Für das Aufbewahren von Dekorationen, Requisiten und anderem brennbaren Material müssen eigene Lagerräume (Magazine) vorhanden sein.

(3) Für die Sammlung von Abfällen und Wertstoffen müssen dafür geeignete Behälter im Freien oder besondere Lagerräume vorhanden sein.

(4) Werkstätten, Magazine und Lagerräume dürfen mit notwendigen Treppenträumen nicht in unmittelbarer Verbindung stehen.

Teil 3

Besondere Bauvorschriften

Abschnitt 1 Großbühnen

§ 22 Bühnenhaus

(1) In Versammlungsstätten mit Großbühnen sind alle für den Bühnenbetrieb notwendigen Räume und Einrichtungen in einem eigenen, von dem Zuschauerhaus getrennten Bühnenhaus unterzubringen.

(2) ¹Die Trennwand zwischen Bühnen- und Zuschauerhaus muss feuerbeständig und in der Bauart einer Brandwand hergestellt sein. ²Türen in dieser Trennwand müssen feuerbeständig und selbstschließend sein.

§ 23 Schutzvorhang

(1) ¹Die Bühnenöffnung von Großbühnen muss gegen den Versammlungsraum durch einen Vorhang aus nichtbrennbarem Material dicht geschlossen werden können (Schutzvorhang). ²Der Schutzvorhang muss durch sein Eigengewicht schließen können. ³Die Schließzeit darf 30 Sekunden nicht überschreiten. ⁴Der Schutzvorhang muss einem Druck von 450 Pa nach beiden Richtungen standhalten. ⁵Eine höchstens 1 m breite, zur Hauptbühne sich öffnende, selbsttätig schließende Tür im Schutzvorhang ist zulässig.

(2) ¹Der Schutzvorhang muss so angeordnet sein, dass er im geschlossenen Zustand an allen Seiten an feuerbeständige Bauteile anschließt. ²Der Bühnenboden darf unter dem Schutzvorhang durchgeführt werden. ³Das untere Profil dieses Schutzvorhangs muss ausreichend steif sein oder mit Stahldornen in entsprechende stahlbewehrte Aussparungen im Bühnenboden eingreifen.

(3) ¹Die Vorrichtung zum Schließen des Schutzvorhangs muss mindestens an zwei Stellen von Hand ausgelöst werden können. ²Beim Schließen muss auf der Bühne ein Warnsignal zu hören sein.

§ 24

Feuerlöscher- und Brandmeldeanlagen

(1) Großbühnen müssen eine automatische Sprühwasserlöschanlage haben, die auch den Schutzvorhang beaufschlagt.

(2) Die Sprühwasserlöschanlage muss zusätzlich mindestens von zwei Stellen aus von Hand in Betrieb gesetzt werden können.

(3) In Großbühnen müssen neben den Ausgängen zu den Rettungswegen in Höhe der Arbeitsgalerien und des Schnürbodens Wandhydranten vorhanden sein.

(4) Großbühnen und Räume mit besonderen Brandgefahren müssen eine Brandmeldeanlage mit automatischen und nichtautomatischen Brandmeldern haben.

(5) Die Auslösung eines Alarmes muss optisch und akustisch am Platz der Brandsicherheitswache erkennbar sein.

§ 25

Platz für die Brandsicherheitswache

(1) ¹Auf jeder Seite der Bühnenöffnung muss für die Brandsicherheitswache ein besonderer Platz mit einer Grundfläche von mindestens 1 m mal 1 m und einer Höhe von mindestens 2,20 m vorhanden sein. ²Die Brandsicherheitswache muss die Fläche, die bespielt wird, überblicken und betreten können.

(2) ¹Am Platz der Brandsicherheitswache müssen die Vorrichtung zum Schließen des Schutzvorhangs und die Auslösevorrichtungen der Rauchabzugs- und Sprühwasserlöschanlagen der Bühne sowie ein nichtautomatischer Brandmelder leicht erreichbar angebracht und durch Hinweisschilder gekennzeichnet sein. ²Die Auslösevorrichtungen müssen beleuchtet sein. ³Diese Beleuchtung muss an die Sicherheitsstromversorgung angeschlossen sein. ⁴Die Vorrichtungen sind gegen unbeabsichtigtes Auslösen zu sichern.

Abschnitt 2

Versammlungsstätten mit mehr als 5 000 Besucherplätzen

§ 26

Räume für Lautsprecherzentrale, Polizei, Feuerwehr, Sanitäts- und Rettungsdienst

(1) ¹Mehrzweckhallen und Sportstadien müssen einen Raum für eine Lautsprecherzentrale haben, von dem aus die Besucherbereiche und der Innenbereich überblickt und Polizei, Feuerwehr und Rettungsdienste benachrichtigt werden können. ²Die Lautsprecheranlage muss eine Vorrangschaltung für die Einsatzleitung der Polizei haben.

(2) ¹In Mehrzweckhallen und Sportstadien sind ausreichend große Räume für die Polizei und die Feuerwehr anzuordnen. ²Der Raum für die Einsatzleitung der Polizei muss eine räumliche Verbindung mit der Lautsprecherzentrale haben und mit Anschlüssen für eine Videoanlage zur Überwachung der Besucherbereiche ausgestattet sein.

(3) Wird die Funkkommunikation der Einsatzkräfte von Polizei und Feuerwehr innerhalb der Versammlungsstätte durch die bauliche Anlage gestört, ist die Versammlungsstätte mit technischen Anlagen zur Unterstützung des Funkverkehrs auszustatten.

(4) In Mehrzweckhallen und Sportstadien muss mindestens ein ausreichend großer Raum für den Sanitäts- und Rettungsdienst vorhanden sein.

§ 27

Abschrankung und Blockbildung in Sportstadien mit mehr als 10 000 Besucherplätzen

(1) ¹Die Besucherplätze müssen vom Innenbereich durch mindestens 2,20 m hohe Abschrankungen abgetrennt sein. ²In diesen Abschrankungen sind den Stufengängen zugeordnete, mindestens 1,80 m breite Tore anzuordnen, die sich im Gefahrenfall leicht zum Innenbereich hin öffnen lassen. ³Die Tore dürfen nur vom Innenbereich oder von zentralen Stellen aus zu öffnen sein und müssen in geöffnetem Zustand durch selbsteinrastende Feststeller gesichert werden. ⁴Der Übergang in den Innenbereich muss niveaugleich sein.

(2) Stehplätze müssen in Blöcken für höchstens 2 500 Besucher angeordnet werden, die durch mindestens 2,20 m hohe Abschrankungen mit eigenen Zugängen abgetrennt sind.

(3) Die Anforderungen nach den Absätzen 1 oder 2 gelten nicht, soweit in dem mit den für öffentliche Sicherheit oder Ordnung zuständigen Behörden, insbesondere der Polizei, der Feuerwehr und der Rettungsdienste, abgestimmten Sicherheitskonzept nachgewiesen wird, dass abweichende Abschrankungen oder Blockbildungen unbedenklich sind.

§ 28

Wellenbrecher

¹Werden mehr als fünf Stufen von Stehplatzreihen hintereinander angeordnet, so ist vor der vordersten Stufe eine durchgehende Schranke von 1,10 m Höhe anzuordnen. ²Nach jeweils fünf weiteren Stufen sind Schranken gleicher Höhe (Wellenbrecher) anzubringen, die einzeln mindestens 3 m und höchstens 5,50 m lang sind. ³Die seitlichen Abstände zwischen den Wellenbrechern dürfen nicht mehr als 5 m betragen. ⁴Die Abstände sind nach höchstens fünf Stehplatzreihen durch versetzt angeordnete Wellenbrecher zu überdecken, die auf beiden Seiten mindestens 0,25 m länger sein müssen als die seitlichen Abstände zwischen den Wellenbrechern. ⁵Die Wellenbrecher sind im Bereich der Stufenvorderkante anzuordnen.

§ 29

Abschrankung von Stehplätzen vor Szenenflächen

(1) Werden vor Szenenflächen Stehplätze für Besucher angeordnet, so sind die Besucherplätze von der Szenenfläche durch eine Abschrankung so abzutrennen, dass zwischen der Szenenfläche und der Abschrankung ein Gang von mindestens 2 m Breite für den Ordnungsdienst und Rettungskräfte vorhanden ist.

(2) ¹Werden vor Szenenflächen mehr als 5 000 Stehplätze für Besucher angeordnet, so sind durch mindestens zwei weitere Abschränkungen vor der Szenenfläche nur von den Seiten zugängliche Stehplatzbereiche zu bilden. ²Die Abschränkungen müssen voneinander an den Seiten einen Abstand von jeweils mindestens 5 m und über die Breite der Szenenfläche einen Abstand von mindestens 10 m haben.

§ 30

Einfriedungen und Eingänge

(1) Stadionanlagen müssen eine mindestens 2,20 m hohe Einfriedung haben, die das Überklettern erschwert.

(2) ¹Vor den Eingängen sind Geländer so anzuordnen, dass Besucher nur einzeln und hintereinander Einlass finden. ²Es sind Einrichtungen für Zugangskontrollen sowie für die Durchsuchung von Personen und Sachen vorzusehen. ³Für die Einsatzkräfte von Polizei, Feuerwehr und Rettungsdiensten sind von den Besuchereingängen getrennte Eingänge anzuordnen.

(3) ¹Für Einsatz- und Rettungsfahrzeuge müssen besondere Zufahrten, Aufstell- und Bewegungsflächen vorhanden sein. ²Von den Zufahrten und Aufstellflächen aus müssen die Eingänge der Versammlungsstätten unmittelbar erreichbar sein. ³Für Einsatz- und Rettungsfahrzeuge muss eine Zufahrt zum Innenbereich vorhanden sein. ⁴Die Zufahrten, Aufstell- und Bewegungsflächen müssen gekennzeichnet sein.

Teil 4

Betriebsvorschriften²

Abschnitt 1

Rettungswege, Besucherplätze

§ 31

Rettungswege, Flächen für die Feuerwehr

(1) ¹Rettungswege auf dem Grundstück sowie Zufahrten, Aufstell- und Bewegungsflächen für Einsatzfahrzeuge von Polizei, Feuerwehr und Rettungsdiensten müssen ständig frei gehalten werden. ²Darauf ist dauerhaft und gut sichtbar hinzuweisen.

(2) Rettungswege in der Versammlungsstätte müssen ständig frei gehalten werden.

(3) Während des Betriebes müssen alle Türen von Rettungswegen unverschlossen sein.

§ 32

Besucherplätze nach dem Bestuhlungs- und Rettungswegeplan

(1) Die Zahl der im Bestuhlungs- und Rettungswegeplan genehmigten Besucherplätze darf nicht überschritten und die genehmigte Anordnung der Besucherplätze darf nicht geändert werden.

(2) Eine Ausfertigung des für die jeweilige Nutzung genehmigten Planes ist in der Nähe des Haupteinganges eines jeden Versammlungsraumes gut sichtbar anzubringen.

² ~~Hinweis: notwendige Betriebsvorschriften sind in der Baugenehmigung festzusetzen.~~

(3) Ist nach der Art der Veranstaltung die Abschränkung der Stehflächen vor Szenenflächen erforderlich, sind Abschränkungen nach § 29 auch in Versammlungsstätten mit nicht mehr als 5 000 Stehplätzen einzurichten.

Abschnitt 2 Brandverhütung

§ 33

Vorhänge, Sitze, Ausstattungen, Requisiten und Ausschmückungen

(1) Vorhänge von Bühnen und Szenenflächen müssen aus mindestens schwerentflammbarem Material bestehen.

(2) ¹Sitze von Versammlungsstätten mit mehr als 5 000 Besucherplätzen müssen aus mindestens schwerentflammbarem Material bestehen. ²Die Unterkonstruktion muss aus nichtbrennbarem Material bestehen.

(3) ¹Ausstattungen müssen aus mindestens schwerentflammbarem Material bestehen. ²Bei Bühnen oder Szenenflächen mit automatischen Feuerlöschanlagen genügen Ausstattungen aus normalentflammbarem Material.

(4) Requisiten müssen aus mindestens normalentflammbarem Material bestehen.

(5) ¹Ausschmückungen müssen aus mindestens schwerentflammbarem Material bestehen. ²Ausschmückungen in notwendigen Fluren und notwendigen Treppenräumen müssen aus nichtbrennbarem Material bestehen.

(6) ¹Ausschmückungen müssen unmittelbar an Wänden, Decken oder Ausstattungen angebracht werden. ²Frei im Raum hängende Ausschmückungen sind zulässig, wenn sie einen Abstand von mindestens 2,50 m zum Fußboden haben. ³Ausschmückungen aus natürlichem Pflanzenschmuck dürfen sich nur so lange sie frisch sind in den Räumen befinden.

(7) Der Raum unter dem Schutzvorhang ist von Ausstattungen, Requisiten oder Ausschmückungen so freizuhalten, dass die Funktion des Schutzvorhangs nicht beeinträchtigt wird.

(8) Brennbares Material muss von Zündquellen, wie Scheinwerfern oder Heizstrahlern, so weit entfernt sein, dass das Material durch diese nicht entzündet werden kann.

§ 34

Aufbewahrung von Ausstattungen, Requisiten, Ausschmückungen und brennbarem Material

(1) Ausstattungen, Requisiten und Ausschmückungen dürfen nur außerhalb der Bühnen und der Szenenflächen aufbewahrt werden; dies gilt nicht für den Tagesbedarf.

(2) Auf den Bühnenerweiterungen dürfen Szenenaufbauten der laufenden Spielzeit bereitgestellt werden, wenn die Bühnenerweiterungen durch dichtschießende Abschlüsse aus nichtbrennbaren Baustoffen gegen die Hauptbühne abgetrennt sind.

(3) An den Zügen von Bühnen oder Szenenflächen dürfen nur Ausstattungsteile für einen Tagesbedarf hängen.

(4) Pyrotechnische Gegenstände, brennbare Flüssigkeiten und anderes brennbares Material, insbesondere Packmaterial, dürfen nur in den dafür vorgesehenen Magazinen aufbewahrt werden.

§ 35

Rauchen, Verwendung von offenem Feuer und pyrotechnischen Gegenständen

(1) ¹Auf Bühnen und Szenenflächen, in Werkstätten und Magazinen ist das Rauchen verboten. ²Das Rauchverbot gilt nicht für Darsteller und Mitwirkende auf Bühnen- und Szenenflächen während der Proben und Veranstaltungen, soweit das Rauchen in der Art der Veranstaltungen begründet ist.

(2) ¹In Versammlungsräumen, auf Bühnen- und Szenenflächen und in Sportstadien ist das Verwenden von offenem Feuer, brennbaren Flüssigkeiten und Gasen, pyrotechnischen Gegenständen und anderen explosionsgefährlichen Stoffen verboten. ²§ 17 Abs. 1 bleibt unberührt. ³Das Verwendungsverbot gilt nicht, soweit das Verwenden von offenem Feuer, brennbaren Flüssigkeiten und Gasen sowie pyrotechnischen Gegenständen in der Art der Veranstaltung begründet ist und der Veranstalter die erforderlichen Brandschutzmaßnahmen im Einzelfall mit der Feuerwehr abgestimmt hat. ⁴Die Verwendung pyrotechnischer Gegenstände muss durch eine nach Sprengstoffrecht geeignete Person überwacht werden.

(3) Die Verwendung von Kerzen und ähnlichen Lichtquellen als Tischdekoration sowie die Verwendung von offenem Feuer in dafür vorgesehenen KÜcheneinrichtungen zur Zubereitung von Speisen ist zulässig.

(4) Auf die Verbote der Absätze 1 und 2 ist dauerhaft und gut sichtbar hinzuweisen.

Abschnitt 3

Betrieb technischer Einrichtungen

§ 36

Bedienung und Wartung der technischen Einrichtungen

(1) ¹Der Schutzvorhang muss täglich vor der ersten Vorstellung oder Probe durch Aufziehen und Herablassen auf seine Betriebsbereitschaft geprüft werden. ²Der Schutzvorhang ist nach jeder Vorstellung herabzulassen und zu allen arbeitsfreien Zeiten geschlossen zu halten.

(2) Die Automatik der Sprühwasserlöschanlage kann während der Dauer der Anwesenheit der Verantwortlichen für Veranstaltungstechnik abgeschaltet werden.

(3) Die automatische Brandmeldeanlage kann abgeschaltet werden, soweit dies in der Art der Veranstaltung begründet ist und der Veranstalter die erforderlichen Brandschutzmaßnahmen im Einzelfall mit der Feuerwehr abgestimmt hat.

(4) Während des Aufenthaltes von Personen in Räumen, für die eine Sicherheitsbeleuchtung vorgeschrieben ist, muss diese in Betrieb sein, soweit die Räume nicht ausreichend durch Tageslicht erhellt sind.

§ 37

Laseranlagen

Auf den Betrieb von Laseranlagen in den für Besucher zugänglichen Bereichen sind die arbeitsschutzrechtlichen Vorschriften entsprechend anzuwenden.

Abschnitt 4**Verantwortliche Personen, besondere Betriebsvorschriften**

§ 38

Pflichten der Betreiber, Veranstalter und Beauftragten

- (1) Der Betreiber ist für die Sicherheit der Veranstaltung und die Einhaltung der Vorschriften verantwortlich.
- (2) Während des Betriebes von Versammlungsstätten muss der Betreiber oder ein von ihm beauftragter Veranstaltungsleiter ständig anwesend sein.
- (3) Der Betreiber muss die Zusammenarbeit von Ordnungsdienst, Brandsicherheitswache und Sanitätswache mit der Polizei, der Feuerwehr und dem Rettungsdienst gewährleisten.
- (4) Der Betreiber ist zur Einstellung des Betriebes verpflichtet, wenn für die Sicherheit der Versammlungsstätte notwendige Anlagen, Einrichtungen oder Vorrichtungen nicht betriebsfähig sind oder wenn Betriebsvorschriften nicht eingehalten werden können.
- (5) ¹Der Betreiber kann die Verpflichtungen nach den Absätzen 1 bis 4 durch schriftliche Vereinbarung auf den Veranstalter übertragen, wenn dieser oder dessen beauftragter Veranstaltungsleiter mit der Versammlungsstätte und deren Einrichtungen vertraut ist. ²Die Verantwortung des Betreibers bleibt unberührt.

§ 39

Verantwortliche für Veranstaltungstechnik

- (1) ¹Verantwortliche für Veranstaltungstechnik sind
 1. die Geprüften Meister für Veranstaltungstechnik
 2. technische Fachkräfte mit bestandenem fachrichtungsspezifischen Teil der Prüfung nach § 3 Abs. 1 Nr. 2 in Verbindung mit den §§ 5, 6 oder 7 der Verordnung über die Prüfung zum anerkannten Abschluss "Geprüfter Meister für Veranstaltungstechnik/Geprüfte Meisterin für Veranstaltungstechnik" in den Fachrichtungen Bühne/Studio, Beleuchtung, Halle in der jeweiligen Fachrichtung,
 3. Hochschulabsolventen mit berufsqualifizierendem Hochschulabschluss der Fachrichtung Theater- oder Veranstaltungstechnik mit mindestens einem Jahr Berufserfahrung im technischen Betrieb von Bühnen, Studios oder Mehrzweckhallen in der jeweiligen Fachrichtung, denen die obere Bauaufsichtsbehörde im Regierungspräsidium Darmstadt ein Befähigungszeugnis nach Anlage 1 ausgestellt hat,
 4. technische Bühnen- und Studiofachkräfte mit Befähigungszeugnis.

²Auf Antrag stellt das Regierungspräsidium Darmstadt auch den Personen nach Satz 1 Nr. 1 bis 3 ein Befähigungszeugnis nach Anlage 1 aus. ³Die in einem anderen Land der Bundesrepublik Deutschland ausgestellten Befähigungszeugnisse werden anerkannt.

(2) Gleichwertige Ausbildungen, die in einem anderen Mitgliedstaat der Europäischen Union oder einem Vertragsstaat des Abkommens über den Europäischen Wirtschaftsraum erworben und durch einen Ausbildungsnachweis belegt werden, sind entsprechend den europäischen Richtlinien zur Anerkennung von Berufsqualifikationen den in Absatz 1 genannten Ausbildungen gleichgestellt.

§ 40

Aufgaben und Pflichten der Verantwortlichen für Veranstaltungstechnik, technische Probe

(1) Die Verantwortlichen für Veranstaltungstechnik müssen mit den bühnen-, studio- und beleuchtungstechnischen und sonstigen technischen Einrichtungen der Versammlungsstätte vertraut sein und deren Sicherheit und Funktionsfähigkeit, insbesondere hinsichtlich des Brandschutzes, während des Betriebs gewährleisten.

(2) Auf- oder Abbau bühnen-, studio- und beleuchtungstechnischer Einrichtungen von Großbühnen oder Szenenflächen mit mehr als 200 m² Grundfläche oder in Mehrzweckhallen mit mehr als 5 000 Besucherplätzen, wesentliche Wartungs- und Instandsetzungsarbeiten an diesen Einrichtungen und technische Proben müssen von einem Verantwortlichen für Veranstaltungstechnik geleitet und beaufsichtigt werden.

(3) Bei Generalproben, Veranstaltungen, Sendungen oder Aufzeichnungen von Veranstaltungen auf Großbühnen oder Szenenflächen mit mehr als 200 m² Grundfläche oder in Mehrzweckhallen mit mehr als 5 000 Besucherplätzen müssen mindestens ein für die bühnen- oder studioteknischen Einrichtungen sowie ein für die beleuchtungstechnischen Einrichtungen Verantwortlicher für Veranstaltungstechnik anwesend sein.

(4) ¹Bei Szenenflächen mit mehr als 50 m² und nicht mehr als 200 m² Grundfläche oder in Mehrzweckhallen mit nicht mehr als 5 000 Besucherplätzen müssen die Aufgaben nach den Absätzen 1 bis 3 zumindest von einer Fachkraft für Veranstaltungstechnik mit mindestens drei Jahren Berufserfahrung wahrgenommen werden. ²Die Aufgaben können auch von erfahrenen Bühnenhandwerkern oder Beleuchtern wahrgenommen werden, die diese Aufgaben nach den bis zum In-Kraft-Treten dieser Richtlinie geltenden Vorschriften wahrnehmen durften und in den letzten drei Jahren ausgeübt haben.

(5) ¹Die Anwesenheit nach Absatz 3 ist nicht erforderlich, wenn

1. die Sicherheit und Funktionsfähigkeit der bühnen-, studio- und beleuchtungstechnischen sowie der sonstigen technischen Einrichtungen der Versammlungsstätte vom Verantwortlichen für Veranstaltungstechnik überprüft wurden,
2. diese Einrichtungen während der Veranstaltung nicht bewegt oder sonst verändert werden,
3. von Art oder Ablauf der Veranstaltung keine Gefahren ausgehen können und
4. die Aufsicht durch eine Fachkraft für Veranstaltungstechnik geführt wird, die mit den technischen Einrichtungen vertraut ist.

²Im Fall des Absatzes 4 können die Aufgaben nach den Absätzen 1 bis 3 von einer aufsichtführenden Person wahrgenommen werden, wenn

1. von Auf- und Abbau sowie dem Betrieb der bühnen-, studio- und beleuchtungstechnischer Einrichtungen keine Gefahren ausgehen können,
2. von Art oder Ablauf der Veranstaltung keine Gefahren ausgehen können und
3. die Aufsicht führende Person mit den technischen Einrichtungen vertraut ist.

(6) ¹Bei Großbühnen sowie bei Szenenflächen mit mehr als 200 m² Grundfläche und bei Gastspielveranstaltungen mit eigenem Szenenaufbau in Versammlungsräumen muss vor der ersten Veranstaltung eine nichtöffentliche technische Probe mit vollem Szenenaufbau und voller Beleuchtung stattfinden. ²Diese technische Probe ist der Bauaufsichtsbehörde mindestens 24 Stunden vorher anzuzeigen. ³Beabsichtigte wesentliche Änderungen des Szenenaufbaues nach der technischen Probe sind der zuständigen Bauaufsichtsbehörde rechtzeitig anzuzeigen. ⁴Die Bauaufsichtsbehörde kann auf die technische Probe verzichten, wenn dies nach der Art der Veranstaltung oder nach dem Umfang des Szenenaufbaues unbedenklich ist.

§ 41

Brandsicherheitswache, Sanitäts- und Rettungsdienst

(1) Bei Veranstaltungen mit erhöhten Brandgefahren hat der Betreiber eine Brandsicherheitswache einzurichten.

(2) ¹Bei jeder Veranstaltung auf Großbühnen sowie Szenenflächen mit mehr als 200 m² Grundfläche muss eine Brandsicherheitswache der Feuerwehr anwesend sein. ²Den Anweisungen der Brandsicherheitswache ist zu folgen. ³Eine Brandsicherheitswache der Feuerwehr ist nicht erforderlich, wenn die Brandschutzdienststelle dem Betreiber bestätigt, dass er über eine ausreichende Zahl ausgebildeter Kräfte verfügt, die die Aufgaben der Brandsicherheitswache wahrnehmen.

(3) Veranstaltungen mit voraussichtlich mehr als 5 000 Besuchern sind der für den Sanitäts- und Rettungsdienst zuständigen Behörde rechtzeitig anzuzeigen.

§ 42

Brandschutzordnung, Räumungskonzept, Feuerwehrpläne

(1) ¹Der Betreiber oder ein von ihm Beauftragter hat im Einvernehmen mit der Brandschutzdienststelle eine Brandschutzordnung und gegebenenfalls ein Räumungskonzept aufzustellen. ²Darin sind

1. die Erforderlichkeit und die Aufgaben eines Brandschutzbeauftragten und der Kräfte für den Brandschutz sowie
2. die Maßnahmen, die im Gefahrenfall für eine schnelle und geordnete Räumung der gesamten Versammlungsstätte oder einzelner Bereiche unter besonderer Berücksichtigung von Menschen mit Behinderung erforderlich sind,

festzulegen. ³Die Maßnahmen nach Satz 2 Nr. 2 sind bei Versammlungsstätten, die für mehr als 1 000 Besucher bestimmt sind, gesondert in einem Räumungskonzept darzustellen, sofern diese Maßnahmen nicht bereits Bestandteil des Sicherheitskonzepts nach § 43 sind.

(2) ¹Das Betriebspersonal ist bei Beginn des Arbeitsverhältnisses und danach mindestens einmal jährlich zu unterweisen über

1. die Lage und die Bedienung der Feuerlöscheinrichtungen und -anlagen, Rauchabzugsanlagen, Brandmelde- und Alarmierungsanlagen und der Brandmelder- und Alarmzentrale,
2. die Brandschutzordnung, insbesondere über das Verhalten bei einem Brand oder bei einer sonstigen Gefahrenlage, gegebenenfalls in Verbindung mit dem Räumungskonzept und
3. die Betriebsvorschriften.

²Den Brandschutzdienststellen ist Gelegenheit zu geben, an der Unterweisung teilzunehmen. ³Über die Unterweisung ist eine Niederschrift zu fertigen, die der Bauaufsichtsbehörde auf Verlangen vorzulegen ist.

(3) Im Einvernehmen mit der Brandschutzdienststelle sind Feuerwehrpläne anzufertigen und der örtlichen Feuerwehr zur Verfügung zu stellen.

§ 43

Sicherheitskonzept, Ordnungsdienst

(1) Erfordert es die Art der Veranstaltung, hat der Betreiber ein Sicherheitskonzept aufzustellen und einen Ordnungsdienst einzurichten.

(2) ¹Für Versammlungsstätten mit mehr als 5 000 Besucherplätzen hat der Betreiber im Einvernehmen mit den für Sicherheit oder Ordnung zuständigen Behörden, insbesondere der Polizei, der Feuerwehr und der Rettungsdienste, ein Sicherheitskonzept aufzustellen. ²Im Sicherheitskonzept sind die Mindestzahl der Kräfte des Ordnungsdienstes gestaffelt nach Besucherzahlen und Gefährdungsgraden sowie die betrieblichen Sicherheitsmaßnahmen und die allgemeinen und besonderen Sicherheitsdurchsagen festzulegen.

(3) Der nach dem Sicherheitskonzept erforderliche Ordnungsdienst muss unter der Leitung eines vom Betreiber oder Veranstalter bestellten Ordnungsdienstleiters stehen.

(4) ¹Der Ordnungsdienstleiter und die Ordnungsdienstkräfte sind für die betrieblichen Sicherheitsmaßnahmen verantwortlich. ²Sie sind insbesondere für die Kontrolle an den Ein- und Ausgängen und den Zugängen zu den Besucherblöcken, die Beachtung der maximal zulässigen Besucherzahl und der Anordnung der Besucherplätze, die Beachtung der Verbote des § 35, die Sicherheitsdurchsagen sowie für die geordnete Evakuierung im Gefahrenfall verantwortlich.

Teil 5

Zusätzliche Bauvorlagen

§ 44

Zusätzliche Bauvorlagen, Bestuhlungs- und Rettungswegeplan

(1) Mit den Bauvorlagen ist ein Brandschutzkonzept vorzulegen, in dem insbesondere die maximal zulässige Zahl der Besucher, die Anordnung und Bemessung der Rettungswege und die zur Erfüllung der brandschutztechnischen Anforderungen erforderlichen baulichen, technischen und betrieblichen Maßnahmen dargestellt sind. ²Ist eine höhere Anzahl von Besuchern je m² Grundfläche des Versammlungsraumes als nach § 1 Abs. 2 Satz 1 vorgesehen, sind die schnelle und sichere

Erreichbarkeit der Ausgänge ins Freie und die Möglichkeit zur Durchführung wirksamer Lösch- und Rettungsmaßnahmen gesondert darzustellen.

(2) Für die nach dieser Richtlinie erforderlichen technischen Einrichtungen sind besondere Pläne, Beschreibungen und Nachweise vorzulegen.

(3) Mit den bautechnischen Nachweisen sind Standsicherheitsnachweise für dynamische Belastungen vorzulegen.

(4) Der Verlauf der Rettungswege im Freien, die Zufahrten und die Aufstell- und Bewegungsflächen für die Einsatz- und Rettungsfahrzeuge sind in einem besonderen Außenanlagenplan darzustellen.

(5) ¹Die Anordnung der Sitz- und Stehplätze, einschließlich der Plätze für Rollstuhlbenutzer, der Bühnen-, Szenen- oder Spielflächen sowie der Verlauf der Rettungswege sind in einem Bestuhlungs- und Rettungswegeplan im Maßstab von mindestens 1 : 200 darzustellen. ²Sind verschiedene Anordnungen vorgesehen, so ist für jede ein besonderer Plan vorzulegen.

§ 45

Gastspielprüfbuch

- entfällt -

Teil 6

Bestehende Versammlungsstätten

§ 46

Anwendung der Vorschriften auf bestehende Versammlungsstätten

- entfällt -

Schlussvorschriften

§ 47

Ordnungswidrigkeiten

- entfällt -

§ 48

In-Kraft-Treten, Außer-Kraft-Treten

- entfällt -

Anlage 1 zur H-VStättR

Zutreffendes bitte ankreuzen bzw. ausfüllen!

<table border="1" style="width: 100%; border-collapse: collapse;"> <tr> <td colspan="2" style="padding: 2px;">Herr/Frau</td> </tr> <tr> <td style="width: 20%; padding: 2px;">geboren am</td> <td style="padding: 2px;">in</td> </tr> <tr> <td colspan="2" style="padding: 2px;">gegenwärtige Anschrift</td> </tr> </table> <p style="margin-top: 5px;">hat die Eignung als</p> <p style="text-align: center;">Verantwortliche/r für Veranstaltungstechnik</p> <p style="margin-top: 20px;">nach § 39 der Hessischen Versammlungsstättenrichtlinie* nachgewiesen.</p> <table border="1" style="width: 100%; border-collapse: collapse; margin-top: 5px;"> <tr> <td style="padding: 2px;">Befähigungszeugnis-Nummer.:</td> </tr> <tr> <td style="padding: 2px;">Ausstellende Behörde:</td> </tr> </table> <table border="1" style="width: 100%; border-collapse: collapse; margin-top: 5px;"> <tr> <td style="width: 60%; padding: 2px;">Ort, Datum</td> <td style="padding: 2px;">Siegel</td> </tr> <tr> <td style="padding: 2px;">Unterschrift</td> <td></td> </tr> </table>	Herr/Frau		geboren am	in	gegenwärtige Anschrift		Befähigungszeugnis-Nummer.:	Ausstellende Behörde:	Ort, Datum	Siegel	Unterschrift		<div style="border: 1px solid black; width: 150px; height: 100px; margin: 0 auto; display: flex; align-items: center; justify-content: center;"> <p>Foto</p> </div> <div style="border: 1px solid black; width: 150px; height: 30px; margin: 20px auto; display: flex; align-items: center; justify-content: center;"> <p>Unterschrift des Inhabers:</p> </div>
Herr/Frau													
geboren am	in												
gegenwärtige Anschrift													
Befähigungszeugnis-Nummer.:													
Ausstellende Behörde:													
Ort, Datum	Siegel												
Unterschrift													
	<p>Befähigungszeugnis als Verantwortliche/r für Veranstaltungstechnik</p>												

Als Befähigungszeugnis kann auch ein Ausweis im Format 5,4 cm x 8,6 cm mit den erforderlichen Daten ausgestellt werden.



Muster-Richtlinie über bauaufsichtliche Anforderungen an Schulen (Muster-Schulbau-Richtlinie - MSchulbauR)^a (Fassung April 2009)

1 Anwendungsbereich

Diese Richtlinie gilt für Anforderungen nach § 51 Abs. 1 MBO^b an allgemeinbildende und berufsbildende Schulen, soweit sie nicht ausschließlich der Unterrichtung Erwachsener dienen^c.

2 Anforderungen an Bauteile

2.1 Tragende und aussteifende Bauteile

¹Auf tragende und aussteifende Bauteile sind

- in Gebäuden mit einer Höhe von bis zu 7 m die Anforderungen der MBO^d an diese Bauteile in Gebäuden der Gebäudeklasse 3,
- in Gebäuden mit einer Höhe von mehr als 7 m die Anforderungen der MBO^d an diese Bauteile in Gebäuden der Gebäudeklasse 5 anzuwenden.

²Abweichend von Satz 1 sind tragende und aussteifende Bauteile in hochfeuerhemmender Bauart gemäß § 26 Abs. 2 Satz 3 Nr. 2 MBO^e zulässig in Gebäuden,

- die eine Höhe bis zu 13 m haben und
- deren Geschosse entweder eine Fläche von jeweils nicht mehr als 400 m² haben oder durch Wände, die den Anforderungen des § 29 Abs. 3 bis 5 MBO^f entsprechen, in Abschnitte von jeweils nicht mehr als 400 m² unterteilt sind.

^a Hinweis:

„Die Verpflichtungen aus der Richtlinie 98/34/EG des Europäischen Parlaments und des Rates vom 22. Juni 1998 über ein Informationsverfahren auf dem Gebiet der Normen und technischen Vorschriften und der Vorschriften für die Dienste der Informationsgesellschaft (ABl. L 204 vom 21.07.1998, S. 37), zuletzt geändert durch Artikel 26 Absatz 2 der Verordnung (EU) Nr. 1025/2012 des Europäischen Parlaments und des Rates vom 25. Oktober 2012 (ABl. L 316 vom 14.11.2012, S. 12), sind beachtet worden.“

Auf die Richtlinien des Hessischen Kultusministeriums und des Ministeriums des Innern und für Sport für die brandschutztechnische Ausstattung von Schulen und das Verhalten bei Ausbruch eines Brandes und bei sonstigen Gefahren, vom 5. November 2014 (StAnz. S. 1064), wird besonders hingewiesen.

^b siehe § 53 Abs 1 HBO.

^c Diese Richtlinie erfasst nicht Hochschulen und Fachhochschulen, Akademien, Volkshochschulen, Musik-, Tanz- oder Fahrschulen oder vergleichbare Bildungseinrichtungen.

^d siehe HBO

^e siehe § 29 Abs. 2 Satz 4 Nr. 2 HBO.

^f siehe § 32 Abs. 3 bis 5 HBO

2.2 Brandwände

¹Innere Brandwände gemäß § 30 Abs. 2 Nr. 2 MBO^g sind in Abständen von nicht mehr als 60 m^h anzuordnen. ²In Gebäuden, deren tragende Bauteile hochfeuerhemmend oder feuerhemmend sein dürfen, sind anstelle von Brandwänden nach Satz 1 Wände, die auch unter zusätzlicher mechanischer Beanspruchung hochfeuerhemmend sind, zulässig. ³In Wänden nach Satz 1 und 2 sind im Zuge notwendiger Flure jeweils feuerhemmende, rauchdichte und selbstschließende Türen zulässig, wenn die angrenzenden Flurwände in einem Bereich von 2,5 m beiderseits der Tür keine Öffnungen haben.

2.3 Wände notwendiger Treppenträume

In Gebäuden der Gebäudeklassen 1 und 2 müssen die Wände notwendiger Treppenträume als raumabschließende Bauteile feuerhemmend sein.

2.4 Wände und Türen von Hallen

¹Über mehrere Geschosse reichende Hallen sind zulässig. ²Die Wände dieser Hallen, ausgenommen Außenwände, müssen die Anforderungen an die Geschossdecken des Gebäudes erfüllen. ³Türen zwischen Hallen und notwendigen Treppenträumen, notwendigen Fluren und Aufenthaltsräumen müssen feuerhemmend, rauchdicht, und selbstschließend sein.

3 Rettungswege

3.1 Allgemeine Anforderungen

¹Für jeden Unterrichtsraum müssen in demselben Geschoss mindestens zwei voneinander unabhängige Rettungswege zu Ausgängen ins Freie oder zu notwendigen Treppenträumen vorhanden seinⁱ. ²Anstelle eines dieser Rettungswege darf ein Rettungsweg über Außentreppe ohne Treppenträume, Rettungsbalkone, Terrassen und begehbare Dächer auf das Grundstück führen, wenn dieser Rettungsweg im Brandfall nicht gefährdet ist; dieser Rettungsweg gilt als Ausgang ins Freie.

3.2 Rettungswege durch Hallen

Einer der beiden Rettungswege nach Nummer 3.1 darf durch eine Halle führen; diese Halle darf nicht als Raum zwischen einem notwendigen Treppenraum und dem Ausgang ins Freie dienen.

3.3 Notwendige Flure

Notwendige Flure mit nur einer Fluchtrichtung (Stichflure) dürfen nicht länger als 10 m sein.

^g siehe § 33 Abs. 2 Nr. 2 HBO

^h Der Abstand von 60 m ist eine Erleichterung im Sinne von § 53 Abs. 1 Satz 2 HBO

ⁱ Hinweis:

Nach § 36 Abs. 1 Satz 1 HBO müssen für Nutzungseinheiten, in jedem Geschoss mindestens zwei voneinander unabhängige Rettungswege vorhanden sein; beide Rettungswege dürfen jedoch innerhalb eines Geschosses über denselben notwendigen Flur führen.

3.4 Breite der Rettungswege, Sicherheitszeichen

¹Die nutzbare Breite der Ausgänge von Unterrichtsräumen und sonstigen Aufenthaltsräumen sowie der notwendigen Flure und notwendigen Treppen muss mindestens 1,20 m je 200 darauf angewiesener Benutzer betragen. ²Staffelungen sind nur in Schritten von 0,60 m zulässig. ³Es muss jedoch mindestens folgende nutzbare Breite vorhanden sein bei

- a) Ausgängen von Unterrichtsräumen und sonstigen Aufenthaltsräumen 0,90 m
- b) notwendigen Fluren 1,50 m
- c) notwendigen Treppen 1,20 m.

⁴Die erforderliche nutzbare Breite der notwendigen Flure und notwendigen Treppen darf durch offenstehende Türen, Einbautenⁱ oder Einrichtungen^j nicht eingeengt werden. ⁵Ausgänge zu notwendigen Fluren dürfen nicht breiter sein als der notwendige Flur. ⁶Ausgänge zu notwendigen Treppenräumen dürfen nicht breiter sein als die notwendige Treppe. ⁷Ausgänge aus notwendigen Treppenräumen müssen mindestens so breit sein wie die notwendige Treppe. ⁸An den Ausgängen zu notwendigen Treppenräumen oder ins Freie müssen Sicherheitszeichen angebracht sein.

4 Treppen, Geländer und Umwehungen

¹Die nutzbare Breite notwendiger Treppen darf 2,40 m nicht überschreiten. ²Treppen müssen Tritt- und Setzstufen haben. ³Notwendige Treppen dürfen keine gewendelten Läufe haben. ⁴Geländer und Umwehungen müssen mindestens 1,1 m hoch sein.

5 Türen

¹Türen, die selbstschließend sein müssen, dürfen nur offengehalten werden, wenn sie Feststellanlagen haben, die bei Raucheinwirkung ein selbsttätiges Schließen der Türen bewirken; sie müssen auch von Hand geschlossen werden können. ²Türen im Zuge von Rettungswegen, ausgenommen Türen von Unterrichtsräumen, müssen in Fluchrichtung des ersten Rettungsweges aufschlagen. ³Sie müssen von innen leicht in voller Breite zu öffnen sein.

6 Rauchableitung

¹Hallen müssen zur Unterstützung der Brandbekämpfung entrauchbar sein. ²Dies gilt als erfüllt, wenn sie entweder an der höchsten Stelle Rauchableitungsöffnungen mit einer freien Öffnungsfläche von insgesamt 1 Prozent der Grundfläche oder im oberen Drittel der Außenwände Fenster oder Türen mit einer freien Öffnungsfläche von insgesamt 2 Prozent der Grundfläche haben.

7 Blitzschutzanlagen

Schulen müssen Blitzschutzanlagen haben.

^j Es bestehen keine Bedenken, Stahlblechschränke, die überwiegend aus nicht brennbaren Baustoffen bestehen, in Rettungswegen zuzulassen. Dies gilt auch für das Aufstellen von Getränkeautomaten und Kopiergeräten u. ä., wenn in unmittelbarer Nähe an geeigneter Stelle vernetzte Rauchwarnmelder angebracht werden. Die erforderliche nutzbare Breite der Rettungswege darf jedoch nicht eingeengt werden.

8 Sicherheitsbeleuchtung

Eine Sicherheitsbeleuchtung muss in Hallen, durch die Rettungswege führen, in notwendigen Fluren und notwendigen Treppenträumen sowie in fensterlosen Aufenthaltsräumen vorhanden sein.

9 Alarmierungsanlagen

¹Schulen müssen Alarmierungsanlagen haben, durch die im Gefahrenfall die Räumung der Schule oder einzelner Schulgebäude eingeleitet werden kann (Hausalarmierung).

²Das Alarmsignal muss sich vom Pausensignal unterscheiden und in jedem Raum der Schule gehört werden können. ³Das Alarmsignal muss mindestens an einer während der Betriebszeit der Schule ständig besetzten oder an einer jederzeit zugänglichen Stelle innerhalb der Schule (Alarmierungsstelle) ausgelöst werden können. ⁴An den Alarmierungsstellen müssen sich Telefone befinden, mit denen jederzeit Feuerwehr und Rettungsdienst^k unmittelbar alarmiert werden können.

10 Sicherheitsstromversorgung

Sicherheitsbeleuchtung, Alarmierungsanlagen und elektrisch betriebene Einrichtungen zur Rauchableitung müssen an eine Sicherheitsstromversorgungsanlage angeschlossen sein.

11 Feuerwehrplan, Brandschutzordnung

Der Betreiber der Schule muss im Einvernehmen mit der für den Brandschutz zuständigen Dienststelle Feuerwehrpläne und eine Brandschutzordnung anfertigen und der örtlichen Feuerwehr zur Verfügung stellen.

^k und die Polizei



Hessische Richtlinie über den Bau und Betrieb von Hochhäusern (Hessische-Hochhaus-Richtlinie – H-HHR)*

(basiert auf dem Muster der Hochhausrichtlinie der Fachkommission Bauaufsicht der ARGEBAU vom April 2008, zuletzt geändert durch Beschluss der Fachkommission Bauaufsicht vom Februar 2012)

Inhaltsübersicht

- 1 Anwendungsbereich**
- 2 Zufahrten, Durchfahrten, Bewegungsflächen und Eingänge für die Feuerwehr**
- 3 Bauteile**
 - 3.1 Tragende und aussteifende Bauteile**
 - 3.2 Raumabschließende Bauteile**
 - 3.3 Öffnungen in raumabschließenden Bauteilen**
 - 3.3.1 Abschlüsse von Öffnungen**
 - 3.3.2 Öffnungen in Systemböden und Unterdecken**
 - 3.4 Außenwände**
 - 3.5 Dächer**
 - 3.6 Bodenbeläge, Bekleidungen, Putze, Einbauten**
 - 3.7 Estriche, Dämmschichten, Sperrschichten, Dehnungsfugen**
- 4 Rettungswege**
 - 4.1 Führung von Rettungswegen**
 - 4.2 Notwendige Treppenräume, Sicherheitstreppenräume**
 - 4.3 Notwendige Flure**
 - 4.4 Türen in Rettungswegen**
- 5 Räume mit erhöhter Brandgefahr**
- 6 Sicherheitstechnische Gebäudeausrüstung**
 - 6.1 Feuerwehraufzüge, Fahrschächte von Feuerwehraufzügen und deren Vorräume**
 - 6.1.1 Feuerwehraufzüge**
 - 6.1.2 Fahrschächte von Feuerwehraufzügen**
 - 6.1.3 Vorräume der Fahrschächte von Feuerwehraufzügen**
 - 6.2 Druckbelüftungsanlagen**
 - 6.3 Feuerlöschanlagen**
 - 6.3.1 Automatische Feuerlöschanlagen**
 - 6.3.2 Steigleitungen, Wandhydranten**
 - 6.4 Brandmelde- und Alarmierungsanlagen, Brandmelder- und Alarmzentrale, Brandfallsteuerung der Aufzüge**
 - 6.5 Sicherheitsbeleuchtung**
 - 6.6 Sicherheitsstromversorgungsanlagen, Blitzschutzanlagen, Gebädefunkanlagen**
 - 6.7 Rauchableitung**

* Die Verpflichtungen aus der Richtlinie 98/34/EG des Europäischen Parlaments und des Rates vom 22. Juni 1998 über ein Informationsverfahren auf dem Gebiet der Normen und technischen Vorschriften und der Vorschriften für die Dienste der Informationsgesellschaft (ABl. EG Nr. L 204 S. 37), zuletzt geändert durch Richtlinie 2006/96/EG des Rates vom 20. November 2006 (ABl. EU Nr. L 363 S. 81), sind beachtet worden.

- 7 Technische Gebäudeausrüstung**
- 7.1 Aufzüge**
- 7.2 Leitungen, Installationsschächte und –kanäle, Abfallschächte**
- 7.3 Lüftungsanlagen**
- 7.4 Feuerstätten, Brennstofflagerung**
- 8 Erleichterungen für Hochhäuser mit nicht mehr als 60 m Höhe in Zellenbauweise**
- 9 Betriebsvorschriften**
- 9.1 Freihaltung der Rettungswege und Flächen für die Feuerwehr**
- 9.2 Brandschutzordnung, Feuerwehrpläne, Flucht- und Rettungswegepläne**
- 9.3 Verantwortliche Personen**

1 Anwendungsbereich

Diese Richtlinie regelt besondere Anforderungen und Erleichterungen im Sinne von § 53 Abs. 1 Hessische Bauordnung (HBO) für den Bau und Betrieb von Hochhäusern (§ 2 Abs. 9 Nr. 1 HBO).

2 Zufahrten, Durchfahrten, Bewegungsflächen und Eingänge für die Feuerwehr

- 2.1 ¹Für Einsatz- und Rettungsfahrzeuge der Feuerwehr sind ausreichende Zu- oder Durchfahrten und Bewegungsflächen erforderlich. ²Zu- und Durchfahrten und Bewegungsflächen müssen gekennzeichnet sein.
- 2.2 Für die Feuerwehr bestimmte Eingänge, Zugänge zu notwendigen Treppenräumen und Feuerwehraufzügen sowie Einspeiseeinrichtungen für Löschwasser müssen unmittelbar erreichbar sein.
- 2.3 Die Anzeige- und Bedieneinrichtungen für die Feuerwehr müssen sich innerhalb des Gebäudes in unmittelbarer Nähe der für die Feuerwehr bestimmten Eingänge befinden.

3 Bauteile

3.1 Tragende und aussteifende Bauteile

- 3.1.1 Tragende und aussteifende Bauteile müssen feuerbeständig sein und aus nichtbrennbaren Baustoffen bestehen.
- 3.1.2 Die Feuerwiderstandsfähigkeit tragender und aussteifender Bauteile von Gebäuden mit mehr als 60 m Höhe muss 120 Minuten betragen.

3.2 Raumabschließende Bauteile

- 3.2.1 Raumabschließende Bauteile müssen aus nichtbrennbaren Baustoffen bestehen.
- 3.2.2 ¹Raumabschließende Bauteile sind bis an andere raumabschließende Bauteile mindestens gleicher Feuerwiderstandsfähigkeit, die Außenwand oder bis unter die Dachhaut zu führen. ²Die Anschlüsse an andere raumabschließende Bauteile müssen den Anforderungen an raumabschließende Bauteile genügen. ³Die Anschlüsse an Außenwand und Dachhaut müssen dicht sein und aus nichtbrennbaren Baustoffen bestehen.

3.2.3 ¹Raumabschließend mit der Feuerwiderstandsfähigkeit der tragenden Bauteile müssen sein

1. Geschossdecken,
2. Wände von notwendigen Treppenräumen und deren Vorräumen,
3. Wände der Fahrschächte von Feuerwehraufzügen und deren Vorräumen.

²Auf Satz 1 Nr. 2 und 3 ist § 38 Abs. 4 Satz 1 Nr. 1 und Satz 2 HBO entsprechend anzuwenden.

3.2.4 ¹Raumabschließend feuerbeständig müssen sein

1. Brandwände,
2. Wände von Installationsschächten,
3. Wände von Fahrschächten und deren Vorräumen,
4. Trennwände von Räumen mit erhöhter Brandgefahr,
5. Trennwände zwischen Aufenthaltsräumen und anders genutzten Räumen im Keller,
6. Wände und Brüstungen offener Gänge.

²Die Anforderungen des § 33 Abs. 3 Satz 1 HBO an Brandwände bleiben unberührt.

3.2.5 ¹Raumabschließend feuerhemmend müssen sein

1. Trennwände zwischen Nutzungseinheiten,
2. Trennwände zwischen Nutzungseinheiten und anders genutzten Räumen,
3. Wände notwendiger Flure,
4. durchgehende Systemböden,
5. durchgehende Unterdecken.

²Systemböden oder Unterdecken dürfen unter oder über Wänden nach Satz 1 Nr. 1 bis 3 durchgehen. ³Durchgehende Systemböden oder Unterdecken müssen mit den Wänden nach Satz 1 Nr. 1 bis 3 auf die für die Wand erforderliche Feuerwiderstandsfähigkeit geprüft sein.

⁴Die Prüfung bezieht sich auf die raumabschließende Wirkung.

3.3 Öffnungen in raumabschließenden Bauteilen

3.3.1 Abschlüsse von Öffnungen

¹Abschlüsse von Öffnungen in raumabschließenden Bauteilen müssen rauchdicht und selbstschließend sein und der Feuerwiderstandsfähigkeit dieser Bauteile entsprechen.

²Feuerhemmende, rauchdichte und selbstschließende Abschlüsse genügen für Öffnungen in Wänden zwischen

1. notwendigen Treppenräumen und Vorräumen oder notwendigen Fluren,
2. Vorräumen und notwendigen Fluren,
3. notwendigen Fluren und Nutzungseinheiten,
4. offenen Gängen und Nutzungseinheiten,
5. Installationsschächten für Elektroleitungen und anderen Räumen.

³Rauchdichte und selbstschließende Abschlüsse genügen für Öffnungen in den Wänden zwischen

1. außenliegenden Sicherheitstreppe räumen und offenen Gängen,
2. innenliegenden Sicherheitstreppe räumen und Vorräumen,
3. offenen Gängen und notwendigen Fluren.

⁴In Fahrschächten genügen Fahrschachttüren, die den Anforderungen des § 42 Abs. 3 Satz 2 HBO.

3.3.2 Öffnungen in Systemböden und Unterdecken

3.3.2.1 ¹Revisionsöffnungen in Systemböden müssen so angeordnet sein, dass eine Brandbekämpfung möglich ist und Brandmelder leicht zugänglich sind. ²In durchgehenden Systemböden sind andere Öffnungen nur zulässig, wenn sie auf die für die Nutzung erforderliche Zahl und Größe beschränkt sind.

3.3.2.2 ¹Für die Abschlüsse von Öffnungen in durchgehenden Systemböden genügen dichtschießende Verschlüsse aus nichtbrennbaren Baustoffen. ²Für Abschlüsse von Installationsöffnungen in Systemböden mit einer Größe von nicht mehr als 0,1 m² genügen Verschlüsse aus schwerentflammenden Baustoffen.

3.3.2.3 Für durchgehende Unterdecken gilt Nummer 3.3.2.1 entsprechend.

3.4 Außenwände

¹Nichttragende Außenwände und nichttragende Teile tragender Außenwände müssen in allen ihren Teilen aus nichtbrennbaren Baustoffen bestehen. ²Dies gilt nicht für

1. Fensterprofile,
2. Dämmstoffe in nichtbrennbaren geschlossenen Profilen,
3. Dichtstoffe zur Abdichtung der Fugen zwischen Verglasungen und Traggerippen,
4. Kleinteile ohne tragende Funktion, die nicht zur Brandausbreitung beitragen.

³Die Sätze 1 und 2 gelten auch für Außenwandbekleidungen, Balkonbekleidungen und Umwehrungen.

3.5 Dächer

¹Die Bauteile der Dächer müssen aus nichtbrennbaren Baustoffen bestehen. ²Die Dachhaut darf aus brennbaren Baustoffen bestehen, wenn sie mit einer mindestens 5 cm dicken Schicht aus mineralischen Baustoffen oder Bauprodukten dauerhaft bedeckt ist. ³Nummer 3.4 Satz 2 gilt entsprechend.

3.6 Bodenbeläge, Bekleidungen, Putze, Einbauten

¹Bodenbeläge, Bekleidungen, Putze und Einbauten müssen nichtbrennbar sein in

1. notwendigen Trepperräumen,
2. Vorräumen von notwendigen Trepperräumen,
3. Vorräumen von Feuerwehraufzugsschächten,
4. Räumen zwischen dem notwendigen Trepperraum und dem Ausgang ins Freie.

²Bodenbeläge in notwendigen Fluren müssen schwerentflammbar sein.

3.7 Estriche, Dämmschichten, Sperrschichten, Dehnungsfugen

3.7.1 ¹Estriche, Dämmschichten und Sperrschichten müssen aus nichtbrennbaren Baustoffen bestehen. ²Sperrschichten aus brennbaren Baustoffen sind zulässig, wenn sie durch nichtbrennbare Baustoffe oder Bauprodukte gegen Entflammen geschützt sind.

3.7.2 Dehnungsfugen dürfen mit Ausnahme der Abdeckung nur mit nichtbrennbaren Baustoffen ausgefüllt sein.

4 Rettungswege

4.1 Führung von Rettungswegen

4.1.1 ¹Für Nutzungseinheiten und für Geschosse ohne Aufenthaltsräume müssen in jedem Geschoss mindestens zwei voneinander unabhängige bauliche Rettungswege ins Freie vorhanden sein, die zu öffentlichen Verkehrsflächen führen. ²Beide Rettungswege dürfen innerhalb des Geschosses über denselben notwendigen Flur führen. ³Die Rettungswege aus den oberirdischen Geschossen und den Kellergeschossen sind getrennt ins Freie zu führen.

4.1.2 ¹Die lichte Breite eines jeden Teils von Rettungswegen muss mindestens 1,20 m betragen. ²Die lichte Breite der Türen aus Nutzungseinheiten auf notwendige Flure muss mindestens 0,90 m betragen.

4.1.3 Rettungswege müssen durch Sicherheitszeichen dauerhaft und gut sichtbar gekennzeichnet sein.

4.2 Notwendige Treppenräume, Sicherheitstreppenräume

4.2.1 In Hochhäusern mit nicht mehr als 60 m Höhe genügt an Stelle von zwei notwendigen Treppenräumen ein Sicherheitstreppenraum.

4.2.2 In Hochhäusern mit mehr als 60 m Höhe müssen alle notwendigen Treppenräume als Sicherheitstreppenräume ausgebildet sein.

4.2.3 Innenliegende notwendige Treppenräume von oberirdischen Geschossen und notwendige Treppenräume von Kellergeschossen mit Aufenthaltsräumen müssen als Sicherheitstreppenraum ausgebildet sein.

4.2.4 ¹Notwendige Treppenräume von Kellergeschossen dürfen mit den Treppenräumen oberirdischer Geschosse nicht in Verbindung stehen. ²Innenliegende Sicherheitstreppenräume dürfen durchgehend sein. ³Nummer 4.1.1 Satz 3 bleibt unberührt.

4.2.5 Sofern der Ausgang eines notwendigen Treppenraumes nicht unmittelbar ins Freie führt, muss der Raum zwischen dem notwendigen Treppenraum und dem Ausgang ins Freie

1. ohne Öffnungen zu anderen Räumen sein,
2. Wände haben, die die Anforderungen an die Wände des Treppenraumes erfüllen.

4.2.6 Öffnungen in den Wänden notwendiger Treppenräume, die keine Sicherheitstreppe sind, sind zulässig

1. zu notwendigen Fluren,
2. ins Freie,
3. zu Räumen nach Nummer 4.2.5.

4.2.7 ¹Vor den Türen außenliegender Sicherheitstreppe müssen offene Gänge im freien Luftstrom so angeordnet sein, dass Rauch ungehindert ins Freie abziehen kann. ²Öffnungen in den Wänden der Sicherheitstreppe sind zulässig

1. zu offenen Gängen,
2. ins Freie.

³Zur Belichtung der Sicherheitstreppe sind nur feste Verglasungen zulässig. ⁴Der Abstand von der Tür zum Sicherheitstreppe zu anderen Türen muss mindestens 3 m betragen.

4.2.8 ¹Vor den Türen innenliegender Sicherheitstreppe müssen Vorräume angeordnet sein, in die Feuer und Rauch nicht eindringen kann. ²Öffnungen in den Wänden dieser Vorräume sind zulässig

1. zum Sicherheitstreppe,
2. zu notwendigen Fluren.

³Der Abstand von der Tür zum Sicherheitstreppe zu anderen Türen muss mindestens 3 m betragen.

4.2.9 ¹Vor den Türen notwendiger Treppenräume der Kellergeschosse müssen Vorräume angeordnet sein. ²Vor den Vorräumen müssen notwendige Flure angeordnet sein. ³Öffnungen in den Wänden dieser Vorräume sind zulässig

1. zum notwendigen Treppenraum,
2. zu notwendigen Fluren.

⁴Der Abstand von der Tür zum notwendigen Treppenraum zu anderen Türen muss mindestens 3 m betragen.

4.3 Notwendige Flure

4.3.1 Ausgänge von Nutzungseinheiten müssen auf notwendige Flure oder ins Freie führen.

4.3.2 Von jeder Stelle eines Aufenthaltsraumes sowie eines Kellergeschosses muss mindestens ein Ausgang in einen notwendigen Treppenraum, einen Vorraum eines Sicherheitstreppe oder ins Freie in höchstens 35 m Entfernung erreichbar sein.

4.3.3 ¹Notwendige Flure mit nur einer Fluchtrichtung dürfen nicht länger als 15 m sein. ²Sie müssen zum Vorraum eines Sicherheitstreppe, zu einem notwendigen Flur mit zwei Fluchtrichtungen oder zu einem offenen Gang führen. ³Die Flure nach Satz 1 sind durch nichtabschließbare, rauchdichte und selbstschließende Abschlüsse von anderen notwendigen Fluren abzutrennen.

- 4.3.4 Innerhalb von Nutzungseinheiten mit nicht mehr als 400 m² Grundfläche, deren Nutzung hinsichtlich der Brandgefahren mit einer Büro- oder Verwaltungsnutzung vergleichbar ist, sind notwendige Flure nicht erforderlich.
- 4.3.5 In Nutzungseinheiten, die einer Büro- oder Verwaltungsnutzung dienen oder hinsichtlich der Brandgefahren mit einer Büro- oder Verwaltungsnutzung vergleichbar sind, müssen Räume mit mehr als 400 m² Grundfläche
1. gekennzeichnete Gänge mit einer Breite von mindestens 1,20 m haben, die auf möglichst geradem Weg zu entgegengesetzt liegenden Ausgängen zu notwendigen Fluren führen und
 2. Sichtverbindungen innerhalb der Räume zum nächstliegenden Ausgang haben, die nicht durch Raumteiler oder Einrichtungen beeinträchtigt wird.
- 4.3.6 ¹In notwendigen Fluren sind Empfangsbereiche unzulässig. ²Sie sind zulässig, wenn
1. die Rettungswegbreite nicht eingeschränkt wird,
 2. der Ausbreitung von Rauch in den notwendigen Flur vorgebeugt wird und
 3. der notwendige Flur zwei Fluchrichtungen hat.

4.4 Türen in Rettungswegen

- 4.4.1 ¹Türen von Vorräumen, notwendigen Treppenräumen, Sicherheitstreppenräumen und von Ausgängen ins Freie müssen in Fluchrichtung aufschlagen. ²Die Türen der Rettungswege müssen jederzeit von innen leicht und in voller Breite geöffnet werden können.
- 4.4.2 ¹Schiebetüren sind im Zuge von Rettungswegen unzulässig. ²Dies gilt nicht für automatische Schiebetüren, die die Rettungswege nicht beeinträchtigen. ³Pendeltüren in Rettungswegen müssen Vorrichtungen haben, die ein Durchpendeln der Türen verhindern.
- 4.4.3 Türen, die selbstschließend sein müssen, dürfen offengehalten werden, wenn sie Einrichtungen haben, die bei Raucheinwirkung ein selbsttätiges Schließen der Türen bewirken; sie müssen auch von Hand geschlossen werden können.
- 4.4.4 ¹Mechanische Vorrichtungen zur Vereinzelung oder Zählung von Besuchern, wie Drehtüren oder -kreuze, sind in Rettungswegen unzulässig. ²Dies gilt nicht für mechanische Vorrichtungen, die im Gefahrenfall von innen leicht und in voller Breite geöffnet werden können.

5 Räume mit erhöhter Brandgefahr

Die Grundfläche von Räumen mit erhöhter Brandgefahr darf nicht mehr als 400 m² betragen.

6 Sicherheitstechnische Gebäudeausrüstung

6.1 Feuerwehraufzüge, Fahrschächte von Feuerwehraufzügen und deren Vorräume

6.1.1 Feuerwehraufzüge

- 6.1.1.1 Hochhäuser müssen Feuerwehraufzüge mit Haltestellen in jedem Geschoss haben.
- 6.1.1.2 ¹Jede Stelle eines Geschosses muss von einem Feuerwehraufzug in höchstens 50 m Entfernung erreichbar sein. ²Die Entfernung wird in der Lauflinie gemessen.

- 6.1.1.3 Feuerwehraufzüge müssen eigene Fahrschächte haben, in die Feuer und Rauch nicht eindringen können.
- 6.1.1.4 ¹Vor jeder Fahrschachttür muss ein Vorraum angeordnet sein, in den Feuer und Rauch nicht eindringen können. ²Der Vorraum muss in unmittelbarer Nähe zu einem notwendigen Treppenraum angeordnet sein.
- 6.1.1.5 Feuerwehraufzüge sind in allen Geschossen ausreichend zu kennzeichnen.
- 6.1.1.6 Fahrkörbe von Feuerwehraufzügen müssen zur Aufnahme einer Krankentrage geeignet sein.

6.1.2 Fahrschächte von Feuerwehraufzügen

- 6.1.2.1 Fahrschacht- und Fahrkorbtüren müssen eine fest verglaste Sichtöffnung mit einer Fläche von mindestens 600 cm² haben.
- 6.1.2.2 ¹Im Fahrschacht müssen ortsfeste Leitern so angebracht sein, dass ein Übersteigen vom Fahrkorb zur Leiter und von der Leiter zu den Fahrschachttüren möglich ist. ²Die Fahrschachttüren müssen ohne Hilfsmittel vom Schacht aus geöffnet werden können.

6.1.3 Vorräume der Fahrschächte von Feuerwehraufzügen

- 6.1.3.1 ¹Vorräume von Feuerwehraufzugsschächten müssen mindestens 6 m² Grundfläche haben und zur Aufnahme einer Krankentrage geeignet sein. ²Der Abstand zwischen der Fahrschachttür und der Tür zum notwendigen Flur muss mindestens 3 m betragen.
- 6.1.3.2 Öffnungen in den Wänden der Vorräume sind zulässig für Türen
 - 1. zu notwendigen Fluren,
 - 2. zu Fahrschächten,
 - 3. ins Freie.
- 6.1.3.3 Feuerwehraufzüge und andere Aufzüge dürfen gemeinsame Vorräume haben, wenn diese die Anforderungen an Vorräume von Feuerwehraufzugsschächten erfüllen.
- 6.1.3.4 In den Vorräumen müssen Geschosskennzeichnungen so angebracht sein, dass sie durch die Sichtöffnung der Fahrschacht- und Fahrkorbtür erkennbar sind.
- 6.1.3.5 ¹Feuerwehraufzüge müssen eine Bedieneinrichtung für den Notbetrieb haben. ²Bei maschinenraumlosen Feuerwehraufzügen muss sich diese im Vorraum der Zugangsebene für die Feuerwehr befinden.

6.2 Druckbelüftungsanlagen

- 6.2.1 ¹Der Eintritt von Rauch in innenliegende Sicherheitstreppe Räume und deren Vorräume sowie in Feuerwehraufzugsschächte und deren Vorräume muss jeweils durch Anlagen zur Erzeugung von Überdruck verhindert werden. ²Ist nur ein innenliegender Sicherheitstreppe Raum vorhanden, müssen bei Ausfall der für die Aufrechterhaltung des Überdrucks erforderlichen Geräte betriebsbereite Ersatzgeräte deren Funktion übernehmen.
- 6.2.2 ¹Druckbelüftungsanlagen müssen so bemessen und beschaffen sein, dass die Luft auch bei geöffneten Türen zu dem vom Brand betroffenen Geschoss auch unter ungünstigen klimatischen Bedingungen entgegen der Fluchrichtung strömt. ²Die Abströmungsgeschwindigkeit der Luft durch die geöffnete Tür des Sicherheitstreppe Raums zum Vorraum und

von der Tür des Vorraums zum notwendigen Flur muss mindestens 2,0 m/s betragen. ³Die Abströmungsgeschwindigkeit der Luft durch die geöffnete Tür des Vorraumes eines Feuerwehraufzugs zum notwendigen Flur muss mindestens 0,75 m/s betragen.

6.2.3 ¹Druckbelüftungsanlagen müssen durch die Brandmeldeanlage automatisch ausgelöst werden. ²Sie müssen den erforderlichen Überdruck umgehend nach Auslösung aufbauen.

6.2.4 Die maximale Türöffnungskraft an den Türen der innenliegenden Sicherheitstreppe und deren Vorräumen sowie an den Türen der Vorräume der Feuerwehraufzugsschächte darf, gemessen am Türgriff, höchstens 100 N betragen.

6.3 Feuerlöschanlagen

6.3.1 Automatische Feuerlöschanlagen

6.3.1.1 ¹Hochhäuser müssen automatische Feuerlöschanlagen haben, die die Brandausbreitung in den Geschossen und den Brandüberschlag von Geschoss zu Geschoss ausreichend lang verhindern. ²Dies gilt nicht für Hochhäuser nach Nummer 8.

6.3.1.2 ¹Automatische Feuerlöschanlagen müssen zwei Steigleitungen in getrennten Schächten haben, damit bei Ausfall einer Steigleitung die Löschwasserversorgung über eine zweite Steigleitung in einem anderen Schacht gesichert ist. ²In Hochhäusern mit nicht mehr als 60 m Höhe genügt es, wenn die Verteilungen unmittelbar übereinander liegender Geschosse nicht an die gleiche Steigleitung angeschlossen sind.

6.3.1.3 Bei Ausfall der automatischen Feuerlöschanlage in einer Geschossebene darf die Wirksamkeit der Feuerlöschanlage in anderen Geschossen nicht beeinträchtigt werden.

6.3.2 Steigleitungen, Wandhydranten

6.3.2.1 Hochhäuser müssen in jedem Geschoss nasse Steigleitungen mit Wandhydranten für die Feuerwehr haben

1. in den Vorräumen der Feuerwehraufzüge,
2. in den Vorräumen der notwendigen Treppenräume,
3. bei notwendigen Treppenräumen ohne Vorräume an geeigneter Stelle.

6.3.2.2 Bei gleichzeitiger Löschwasserentnahme von 200 l/min an drei Entnahmestellen darf der Fließdruck an diesen Entnahmestellen nicht weniger als 0,45 MPa und nicht mehr als 0,80 MPa betragen.

6.4 Brandmelde- und Alarmierungsanlagen, Brandmelder- und Alarmzentrale, Brandfallsteuerung der Aufzüge

6.4.1 ¹Hochhäuser müssen Brandmeldeanlagen mit automatischen Brandmeldern haben, die alle

1. Räume,
2. Installationsschächte und -kanäle,
3. Hohlräume von Systemböden,
4. Hohlräume von Unterdecken

vollständig überwachen. ²In Wohnungen genügen Rauchwarnmelder mit Netzstromversorgung.

- 6.4.2 ¹Brandmelder müssen bei Auftreten von Rauch automatisch eine Alarmierung im betroffenen Geschoss auslösen. ²Automatische Brandmeldeanlagen müssen durch technische Maßnahmen gegen Falschalarme gesichert sein. ³Brandmeldungen müssen von der Brandmelderzentrale unmittelbar und automatisch zur Leitstelle der Feuerwehr weitergeleitet werden.
- 6.4.3 ¹Hochhäuser müssen Alarmierungs- und Lautsprecheranlagen haben, mit denen im Gefahrenfall Personen alarmiert und Anweisungen erteilt werden können. ²Die Vorräume der Feuerwehraufzüge müssen eine Gegensprechanlage mit Verbindung zur Brandmelder- und Alarmzentrale haben.
- 6.4.4 In einem für die Feuerwehr leicht zugänglichen Raum müssen zentrale Anzeige- und Bedieneinrichtungen für Rauchabzugs-, Brandmelde-, Alarmierungs- und Lautsprecheranlagen und eine zentrale Anzeigevorrichtung für Feuerlöschanlagen vorhanden sein.
- 6.4.5 ¹Aufzüge müssen mit einer Brandfallsteuerung ausgestattet sein, die durch die automatische Brandmeldeanlage ausgelöst wird. ²Die Brandfallsteuerung muss sicherstellen, dass die Aufzüge ein Geschoss mit Ausgang ins Freie oder das diesem nächstgelegene, nicht von der Brandmeldung betroffene Geschoss unmittelbar anfahren und dort mit geöffneten Türen außer Betrieb gehen.

6.5 Sicherheitsbeleuchtung

- 6.5.1 In Hochhäusern muss eine Sicherheitsbeleuchtung vorhanden sein, die bei Ausfall der allgemeinen Beleuchtung selbsttätig in Betrieb geht.
- 6.5.2 Eine Sicherheitsbeleuchtung muss vorhanden sein
1. in Rettungswegen,
 2. in Vorräumen von Aufzügen,
 3. für Sicherheitszeichen von Rettungswegen.

6.6 Sicherheitsstromversorgungsanlagen, Blitzschutzanlagen, Gebädefunkanlagen

- 6.6.1 Hochhäuser müssen Sicherheitsstromversorgungsanlagen haben, die bei Ausfall der allgemeinen Stromversorgung den Betrieb der sicherheitstechnischen Gebäudeausrüstung übernimmt, insbesondere der
1. Sicherheitsbeleuchtung,
 2. automatischen Feuerlöschanlagen und Druckerhöhungsanlagen für die Löschwasserversorgung,
 3. Rauchabzugsanlagen,
 4. Druckbelüftungsanlagen,
 5. Brandmeldeanlagen,
 6. Alarmierungsanlagen,
 7. Aufzüge,
 8. Gebädefunkanlagen für die Feuerwehr.
- 6.6.2 Hochhäuser müssen Blitzschutzanlagen haben, die auch die sicherheitstechnische Gebäudeausrüstung schützen (äußerer und innerer Blitzschutz).

6.6.3 Wird die Funkkommunikation der Einsatzkräfte der Feuerwehr innerhalb des Hochhauses durch die bauliche Anlage gestört, so ist das Hochhaus mit technischen Anlagen zur Unterstützung des Funkverkehrs auszustatten.

6.7 Rauchableitung

Jedes Geschoss muss entraucht werden können.

7 Technische Gebäudeausrüstung

7.1 Aufzüge

7.1.1 Jedes Geschoss muss von mindestens zwei Aufzügen angefahren werden.

7.1.2 Vor den Fahrschachttüren der Aufzüge müssen Vorräume angeordnet sein.

7.1.3 ¹In den Vorräumen ist auf das Verbot der Benutzung der Aufzüge im Brandfall und auf die nächste notwendige Treppe hinzuweisen. ²Die Vorräume sind mit Geschosnummer zu kennzeichnen.

7.2 Leitungen, Installationsschächte und -kanäle, Abfallschächte

7.2.1 ¹Leitungen, die durch mehrere Geschosse führen, müssen in Installationsschächten angeordnet werden. ²Elektroleitungen müssen in eigenen Installationsschächten geführt werden; dies gilt nicht für die Leitungen, die zum Betrieb eines Installationsschachtes erforderlich sind. ³Brennstoffleitungen müssen in eigenen Installationsschächten und -kanälen geführt werden. ⁴Satz 1 gilt nicht für wasserführende Leitungen aus nichtbrennbaren Baustoffen.

7.2.2 ¹Installationsschächte müssen entraucht werden können. ²Installationsschächte und -kanäle für Brennstoffleitungen müssen so durchlüftet werden, dass keine gefährlichen Gas-Luft-Gemische entstehen können. ³Installationsschächte und -kanäle müssen Revisionsöffnungen haben, die so angeordnet sind, dass eine Brandbekämpfung möglich ist und Brandmelder leicht zugänglich sind.

7.2.3 Installationsschächte für Elektroleitungen müssen in Höhe der Geschossdecken feuerhemmend abgeschottet sein.

7.2.4 Abfallschächte sind unzulässig.

7.3 Lüftungsanlagen

¹Lüftungsanlagen dürfen den ordnungsgemäßen Betrieb von Druckbelüftungsanlagen nicht beeinträchtigen. ²Lüftungsanlagen müssen so angeordnet oder ausgebildet sein, dass auch kalter Rauch nicht in notwendige Treppenträume, andere Geschosse und Brandabschnitte übertragen wird.

7.4 Feuerstätten, Brennstofflagerung

7.4.1 ¹Feuerstätten sind als zentrale Anlagen auszuführen. ²Einzelfeuerstätten in Nutzungseinheiten sind unzulässig.

- 7.4.2 ¹Feste, flüssige oder gasförmige Brennstoffe dürfen nicht in Geschossen über dem Erdgeschoss gelagert werden. ²Dies gilt nicht für den Tagesvorrat von Brennstoffen für den Betrieb der Sicherheitsstromversorgungsanlagen.

8 Erleichterungen für Hochhäuser mit nicht mehr als 60 m Höhe in Zellenbauweise

¹Für Hochhäuser mit nicht mehr als 60 m Höhe und mit Nutzungseinheiten mit nicht mehr als 200 m² Grundfläche über dem ersten Obergeschoss sind automatische Feuerlöscher-, Brandmelde- und Alarmierungsanlagen nicht erforderlich, wenn

1. die Nutzungseinheiten untereinander, zu anders genutzten Räumen und zu notwendigen Fluren feuerbeständige Trennwände haben, die von Rohdecke zu Rohdecke gehen,
2. der Brandüberschlag von Geschoss zu Geschoss durch eine mindestens 1 m hohe feuerbeständige Brüstung oder 1 m auskragende feuerbeständige Deckenplatte behindert wird,
3. die automatische Auslösung der Druckbelüftungsanlagen und der Brandfallsteuerung der Aufzüge sicher gestellt ist und
4. die Früherkennung eines Brandes in den Nutzungseinheiten durch Rauchwarnmelder mit Netzstromversorgung erfolgt.

²Satz 1 gilt auch für Nutzungseinheiten mit mehr als 200 m² Grundfläche, wenn sie durch raumabschließende feuerbeständige Wände, die von Rohdecke zu Rohdecke gehen, in Teile von nicht mehr als 200 m² Grundfläche unterteilt werden.

9 Betriebsvorschriften

9.1 Freihaltung der Rettungswege und Flächen für die Feuerwehr

- 9.1.1 ¹Zufahrten und Bewegungsflächen sowie Eingänge für die Feuerwehr müssen ständig frei gehalten werden. ²Darauf ist dauerhaft und gut sichtbar hinzuweisen.
- 9.1.2 Die Rettungswege müssen ständig frei gehalten werden.
- 9.1.3 In Vorräumen und notwendigen Treppenräumen dürfen keine Gegenstände abgestellt werden.

9.2 Brandschutzordnung, Feuerwehrpläne, Flucht- und Rettungswegepläne

- 9.2.1 ¹Im Einvernehmen mit der Brandschutzdienststelle ist eine Brandschutzordnung aufzustellen und durch Aushang bekannt zu machen. ²In der Brandschutzordnung sind insbesondere festzulegen
1. die Aufgaben des Brandschutzbeauftragten,
 2. die Maßnahmen im Fall eines Brandes,
 3. die Regelungen über das Verhalten bei einem Brand,
 4. die Maßnahmen, die zur Rettung Behinderter erforderlich sind.
- 9.2.2 Im Einvernehmen mit der Brandschutzdienststelle sind Feuerwehrpläne anzufertigen und der örtlichen Feuerwehr zur Verfügung zu stellen.
- 9.2.3 In jedem Geschoss muss der Flucht- und Rettungswegeplan des jeweiligen Geschosses an allgemein zugänglicher Stelle gut sichtbar ausgehängt werden.

9.3 Verantwortliche Personen

- 9.3.1 Der Eigentümer des Hochhauses ist für die Einhaltung der öffentlich-rechtlichen Vorschriften verantwortlich.
- 9.3.2 ¹Der Eigentümer hat einen geeigneten und mit dem Hochhaus und dessen technischen Einrichtungen vertrauten Brandschutzbeauftragten zu bestellen und der Brandschutzdienststelle zu benennen. ²Der Brandschutzbeauftragte hat die Aufgabe, die Einhaltung des genehmigten Brandschutzkonzeptes und der sich daraus ergebenden Anforderungen an den betrieblichen Brandschutz zu überwachen und dem Eigentümer festgestellte Mängel zu melden.
- 9.3.3 ¹Der Eigentümer kann die Verpflichtungen nach Nummer 9.3.1 und 9.3.2 durch schriftliche Vereinbarung auf einen Betreiber übertragen, wenn dieser oder dessen beauftragter Betriebsleiter mit dem Hochhaus und dessen Einrichtungen vertraut ist. ²Die Verantwortung des Eigentümers bleibt unberührt.



Muster-Richtlinie über den baulichen Brandschutz im Industriebau¹ (Muster-Industriebau-Richtlinie – MIndBauRL)²

Stand Juli 2014

Inhaltsverzeichnis

- 1 Ziel**
- 2 Anwendungsbereich**
- 3 Begriffe**
 - 3.1 Industriebauten
 - 3.2 Brandabschnitt
 - 3.3 Brandabschnittsfläche
 - 3.4 Brandbekämpfungsabschnitt
 - 3.5 Grundfläche des Brandbekämpfungsabschnitts
 - 3.6 Brandbekämpfungsabschnittsfläche
 - 3.7 Geschoss
 - 3.8 Ebene
 - 3.9 Einbauten
 - 3.10 Erdgeschossige Industriebauten
 - 3.11 Brandsicherheitsklassen
 - 3.12 Sicherheitskategorien
 - 3.13 Werkfeuerwehr
- 4 Verfahren**

¹ Notifiziert gemäß Richtlinie 98/34/EG des Europäischen Parlaments und des Rates vom 22. Juni 1998 über ein Informationsverfahren auf dem Gebiet der Normen und technischen Vorschriften und der Vorschriften für die Dienste der Informationsgesellschaft (ABl. L 204 vom 21.07.1998, S. 37), zuletzt geändert durch Artikel 26 Absatz 2 der Verordnung (EU) Nr. 1025/2012 des Europäischen Parlaments und des Rates vom 25. Oktober 2012 (ABl. L 316 vom 14.11.2012, S. 12).

² Bei Anwendung der Richtlinie ist Folgendes zu beachten:
Die Brandschutzdienststellen sind zum Bauantrag zu hören (§ 70 Abs. 1 Satz 1 Nr. 2 HBO). Die Bauaufsichtsbehörde kann auf wiederkehrende bauaufsichtliche Überprüfungen verzichten, wenn ein geeignetes ganzheitliches Sicherheitsmanagement, das die namentliche Benennung von Verantwortlichen (z. B. Brandschutzbeauftragten) für Gebäude einschließt, vorliegt. Das ganzheitliche Sicherheitsmanagement ist im Brandschutzkonzept zu beschreiben. Die wiederkehrenden Überprüfungen nach anderen öffentlich-rechtlichen Vorschriften bleiben unberührt.

5 Allgemeine Anforderungen

- 5.1 Löschwasserbedarf
- 5.2 Lage und Zugänglichkeit
- 5.3 Zweigeschossige Industriebauten mit Zufahrten
- 5.4 Geschosse und Ebenen unter der Geländeoberfläche
- 5.5 Einbauten
- 5.6 Rettungswege
- 5.7 Rauchableitung
- 5.8 Feuerlöschanlagen
- 5.9 Brandmeldeanlagen
- 5.10 Brandwände und Wände zur Trennung von Brandbekämpfungsabschnitten
- 5.11 Feuerüberschlagsweg
- 5.12 Außenwände und Außenwandbekleidungen
- 5.13 Dächer
- 5.14 Sonstige Brandschutzmaßnahmen, Gefahrenverhütung

6 Anforderungen an Baustoffe und Bauteile sowie an die Größe der Brandabschnitte im Verfahren ohne Brandlastermittlung

- 6.1 Grundsätze des Nachweises
- 6.2 Zulässige Größe der Brandabschnittsfläche
- 6.3 Anforderungen an die Baustoffe und Bauteile
- 6.4 Besondere Anforderungen an Lagergebäude und an Gebäude mit zusammenhängenden Lagerbereichen

7 Anforderungen an Baustoffe und Bauteile sowie an die Größe der Brandbekämpfungsabschnitte unter Verwendung des Rechenverfahrens nach DIN 18230-1

- 7.1 Grundsätze des Nachweises
- 7.2 Brandsicherheitsklassen
- 7.3 Anforderungen an Bauteile zur Trennung von Brandbekämpfungsabschnitten
- 7.4 Zulässige Größen von Brandbekämpfungsabschnitten
- 7.5 Zusätzliche Anforderungen an Brandbekämpfungsabschnittsflächen mit einer Größe von mehr als 60.000 m²
- 7.6 Anforderungen an die Bauteile
- 7.7 Sonstige Anforderungen

8 Zusätzliche Bauvorlagen

9 Pflichten des Betreibers

Anhang 1
Grundsätze für die Aufstellung von Nachweisen mit Methoden des Brandschutzingenieurwesens

Anhang 2
Anrechenbare Wärmeabzugsflächen nach Abschnitt 6, Tabelle 2

1 Ziel

Ziel dieser Richtlinie ist es, die Mindestanforderungen an den Brandschutz von Industriebauten zu regeln, insbesondere an

- die Feuerwiderstandsfähigkeit der Bauteile,
- die Brennbarkeit der Baustoffe,
- die Größe der Brandabschnitte bzw. Brandbekämpfungsabschnitte,
- die Anordnung, Lage und Länge der Rettungswege.

Industriebauten, die den Anforderungen dieser Richtlinie entsprechen, erfüllen die Schutzziele des § 14 MBO³.

2 Anwendungsbereich

Diese Richtlinie gilt für:

- Industriebauten nach Abschnitt 3.1, die keine Aufenthaltsräume in einer Höhe von mehr als 22 m i. S. von § 2 Abs. 3 Satz 2 MBO⁴ haben.
- Industriebauten, die Aufenthaltsräume (§ 2 Abs. 5 MBO⁵) in einer Höhe von mehr als 22 m i. S. von § 2 Abs. 3 Satz 2 MBO⁴ haben, welche nur vorübergehend zu Wartungs- und Kontrollzwecken begangen werden. Für diese Industriebauten ist die Muster-Hochhausrichtlinie nicht anzuwenden.

Diese Richtlinie gilt nicht für Reinraumgebäude.

Für Industriebauten mit geringeren Brandgefahren, wie

- Industriebauten, die überwiegend offen sind, wie überdachte Freianlagen oder Freilager, oder die aufgrund ihres Verhaltens im Brandfall diesen gleichgestellt werden können,
- Industriebauten, die lediglich der Aufstellung technischer Anlagen dienen und die nur vorübergehend zu Wartungs- und Kontrollzwecken begangen werden, (Einhausungen, z. B. aus Gründen des Witterungs- oder Immissionsschutzes),

können Erleichterungen gestattet werden, wenn die bauordnungsrechtlichen Schutzziele erfüllt sind.

Weitergehende Anforderungen können gestellt werden z. B. für Regallager mit brennbarem Lagergut und einer Oberkante Lagerguthöhe von mehr als 9,0 m.

3 Begriffe

3.1 Industriebauten

Industriebauten sind Gebäude oder Gebäudeteile im Bereich der Industrie und des Gewerbes, die der Produktion (Herstellung, Behandlung, Verwertung, Verteilung) oder Lagerung von Produkten oder Gütern dienen. I. S. dieser Richtlinie ist die Grundfläche

- eines Industriebaus die Fläche zwischen den aufgehenden Umfassungsbauteilen und
- von Räumen innerhalb eines Industriebaus die Fläche zwischen deren Umfassungswänden.

3.2 Brandabschnitt

Ein Brandabschnitt ist der Bereich eines Gebäudes zwischen seinen Außenwänden und/oder den Wänden, die als Brandwände über alle Geschosse ausgebildet sind.

³ § 14 MBO siehe § 14 Abs. 1 HBO

⁴ § 2 Abs. 3 Satz 2 MBO siehe § 2 Abs. 4 Satz 2 HBO

⁵ § 2 Abs. 5 MBO siehe § 2 Abs. 10 HBO

3.3 Brandabschnittsfläche

Die Brandabschnittsfläche ist die Grundfläche des Geschosses mit der größten Ausdehnung eines Brandabschnitts zwischen den aufgehenden Umfassungsbauteilen.

3.4 Brandbekämpfungsabschnitt

Ein Brandbekämpfungsabschnitt ist ein auf das kritische Brandereignis normativ bemessener, gegenüber anderen Gebäudebereichen brandschutztechnisch abgetrennter Gebäudebereich mit spezifischen Anforderungen an Wände und Decken, die diesen Brandbekämpfungsabschnitt begrenzen.

3.5 Grundfläche des Brandbekämpfungsabschnitts

Die Grundfläche des Brandbekämpfungsabschnitts ist die Grundfläche des untersten oberirdischen Geschosses bzw. der untersten Ebene des Brandbekämpfungsabschnitts, gemessen an der höchsten Stelle der Bodenplatte zwischen den aufgehenden Umfassungsbauteilen. Die Grundfläche tiefer liegender Bereiche, wie Gruben und Pressenkeller, werden der Grundfläche des Brandbekämpfungsabschnitts zugeschlagen.

3.6 Brandbekämpfungsabschnittsfläche

Die Brandbekämpfungsabschnittsfläche ist die Summe der Grundflächen von Geschossen und Ebenen des Brandbekämpfungsabschnitts zwischen den aufgehenden Umfassungsbauteilen.

3.7 Geschoss

Ein Geschoss umfasst alle auf gleicher Höhe liegenden, sowie in der Höhe versetzten Räume und Raumteile eines Brandabschnitts oder eines Brandbekämpfungsabschnitts. Geschosse werden durch Geschossdecken getrennt, die raumabschließend und standsicher sein müssen. Die Grundfläche eines Geschosses ist die Fläche zwischen den aufgehenden Umfassungsbauteilen oder Brandwänden eines Geschosses.

3.8 Ebene

Eine Ebene umfasst alle auf gleicher Höhe liegenden Räume oder Raumteile in einem Brandbekämpfungsabschnitt zwischen den Außenwänden oder den Wänden zur Trennung von Brandbekämpfungsabschnitten. Ebenen sind durch Decken getrennt, deren Standsicherheit brandschutztechnisch bemessen sein muss. Die Decken haben Öffnungen, nicht klassifizierte Abschlüsse oder Abschottungen. Bei der Ermittlung der Grundfläche der jeweiligen Ebene werden die Flächen von Öffnungen und nicht klassifizierte Abschlüsse oder Abschottungen nicht angerechnet.

3.9 Einbauten⁶

Einbauten umfassen einzelne auf gleicher Höhe liegende begehbare Bauteile oberhalb des Fußbodens von Geschossen und Ebenen. Einbauten sind brandschutztechnisch nicht bemessen. Die Grundfläche von Einbauten ist die Fläche zwischen ihren Umfassungswänden bzw. den freien Rändern.

3.10 Erdgeschossige Industriebauten

Erdgeschossige Industriebauten sind Gebäude mit nicht mehr als einem oberirdischen Geschoss ohne Ebenen, deren Fußböden an keiner Stelle mehr als 1,0 m unter der Geländeoberfläche liegen.

⁶ Hinweis: die Genehmigungsfreistellung nach HBO bezieht sich nicht auf Einbauten im Sinne von Nr. 3.9 der MIndBauRL

3.11 Brandsicherheitsklassen

Brandsicherheitsklassen sind Klassierungsstufen, mit denen die unterschiedliche brandschutztechnische Bedeutung von Bauteilen bewertet wird.

3.12 Sicherheitskategorien

Sicherheitskategorien sind Klassierungsstufen für die brandschutztechnische Infrastruktur. Sie ergeben sich aus den Vorkehrungen für die Brandmeldung, der Art der Feuerwehr und der Art einer Feuerlöschanlage. Sie werden wie folgt unterschieden:

- Sicherheitskategorie K 1:
Brandabschnitte oder Brandbekämpfungsabschnitte ohne besondere Maßnahmen für Brandmeldung und Brandbekämpfung
- Sicherheitskategorie K 2:
Brandabschnitte oder Brandbekämpfungsabschnitte mit automatischer Brandmeldeanlage
- Sicherheitskategorie K 3.1:
Brandabschnitte oder Brandbekämpfungsabschnitte mit automatischer Brandmeldeanlage in Industriebauten mit Werkfeuerwehr in mindestens Staffelstärke; diese Staffel muss aus hauptberuflichen Kräften bestehen.
- Sicherheitskategorie K 3.2:
Brandabschnitte oder Brandbekämpfungsabschnitte mit automatischer Brandmeldeanlage in Industriebauten mit Werkfeuerwehr in mindestens Gruppenstärke
- Sicherheitskategorie K 3.3:
Brandabschnitte oder Brandbekämpfungsabschnitte mit automatischer Brandmeldeanlage in Industriebauten mit Werkfeuerwehr mit mindestens 2 Staffeln
- Sicherheitskategorie K 3.4:
Brandabschnitte oder Brandbekämpfungsabschnitte mit automatischer Brandmeldeanlage in Industriebauten mit Werkfeuerwehr mit mindestens 3 Staffeln
- Sicherheitskategorie K 4:
Brandabschnitte oder Brandbekämpfungsabschnitte mit selbsttätiger Feuerlöschanlage

Bei Vorhandensein einer flächendeckenden halbstationären Feuerlöschanlage darf in den Sicherheitskategorien K 3.1 bis K 3.3 die jeweils nächst höhere Kategorie angesetzt werden, wenn die Werkfeuerwehr der Verwendung der Feuerlöschanlage zugestimmt hat.

3.13 Werkfeuerwehr

Werkfeuerwehr i. S. dieser Richtlinie ist eine nach Landesrecht anerkannte Werkfeuerwehr, die jederzeit in spätestens 5 Minuten nach ihrer Alarmierung die Einsatzstelle erreicht; Einsatzstelle ist die Stelle des Industriebaus, von der aus vor Ort erste Brandbekämpfungsmaßnahmen vorgetragen werden.

4 Verfahren

4.1 Im Verfahren nach Abschnitt 6 wird in Abhängigkeit

- von der Feuerwiderstandsfähigkeit der tragenden und aussteifenden Bauteile,
- von der brandschutztechnischen Infrastruktur der baulichen Anlage (ausgedrückt durch die Sicherheitskategorien) und
- der Anzahl der oberirdischen Geschosse

die zulässige Brandabschnittsfläche für einen Brandabschnitt ermittelt.

4.2 Im Verfahren nach Abschnitt 7 werden auf der Grundlage der Rechenverfahren nach DIN 18230-1

- die zulässige Fläche und
 - die Anforderungen an die Bauteile nach den Brandsicherheitsklassen
- für einen Brandbekämpfungsabschnitt bestimmt.

4.3 Anstelle der Verfahren nach den Abschnitten 6 und 7 können auch Methoden des Brandschutzingenieurwesens eingesetzt werden zum Nachweis, dass die Ziele nach Abschnitt 1 erreicht werden (§ 3 Abs. 3 Satz 3 MBO⁷). Solche Nachweise sind nach Anhang 1 aufzustellen.

5 Allgemeine Anforderungen

5.1 Löschwasserbedarf

Für Industriebauten ist der Löschwasserbedarf im Benehmen mit der Brandschutzdienststelle unter Berücksichtigung der Flächen der Brandabschnitte oder Brandbekämpfungsabschnitte sowie der Brandlasten festzulegen. Hierbei ist auszugehen von einem Löschwasserbedarf über einen Zeitraum von zwei Stunden

- von mindestens 96 m³/h bei Abschnittsflächen bis zu 2.500 m² und
- von mindestens 192 m³/h bei Abschnittsflächen von mehr als 4.000 m².

Zwischenwerte können linear interpoliert werden.

Bei Industriebauten mit selbsttätiger Feuerlöschanlage genügt eine Löschwassermenge für Löscharbeiten der Feuerwehr von mindestens 96 m³/h über einen Zeitraum von einer Stunde.

5.2 Lage und Zugänglichkeit

5.2.1 Jeder Brandabschnitt und jeder Brandbekämpfungsabschnitt muss mit mindestens einer Seite an einer Außenwand liegen und von dort für die Feuerwehr zugänglich sein. Dies gilt nicht für Brandabschnitte und Brandbekämpfungsabschnitte, die eine selbsttätige Feuerlöschanlage haben.

5.2.2 Freistehende sowie aneinandergebaute Industriebauten mit einer Grundfläche von insgesamt mehr als 5.000 m² müssen eine für Feuerwehrfahrzeuge befahrbare Umfahrt haben. Umfahrten müssen die Anforderungen der Muster-Richtlinie über Flächen für die Feuerwehr erfüllen.

5.2.3 Über die nach § 5 MBO⁸ für die Feuerwehr erforderlichen Zufahrten, Durchfahrten und Aufstell- und Bewegungsflächen hinaus, sind auch die Umfahrten nach Abschnitt 5.2.2 ständig freizuhalten. Hierauf ist dauerhaft und leicht erkennbar hinzuweisen (Kennzeichnung).

5.3 Zweigeschossige Industriebauten mit Zufahrten

Wird bei einem zweigeschossigen Industriebau das untere Geschoss mit Bauteilen einschließlich der Decken feuerbeständig und aus nichtbrennbaren Baustoffen hergestellt und werden für beide Geschosse Zufahrten für die Feuerwehr angeordnet, dann kann das obere Geschoss wie ein erdgeschossiger Industriebau behandelt werden.

⁷ § 3 Abs. 3 Satz 3 MBO siehe § 90 Abs. 1 Satz 3

⁸ § 5 MBO siehe § 5 HBO

5.4 Geschosse und Ebenen unter der Geländeoberfläche

5.4.1 Geschosse von Brandabschnitten, deren Fußböden ganz oder teilweise mehr als 1 m unter der Geländeoberfläche liegen, sind durch raumabschließende, feuerbeständige Wände aus nichtbrennbaren Baustoffen in Abschnitte zu unterteilen, deren Grundfläche im ersten Untergeschoss nicht größer als 1.000 m² und in jedem tiefer gelegenen Geschoss nicht größer als 500 m² sein darf. Tragende und aussteifende Wände und Stützen sowie Decken müssen feuerbeständig sein.

5.4.2 Die Grundflächen von Brandbekämpfungsabschnitten, deren Fußböden ganz oder teilweise mehr als 1 m unter der Geländeoberfläche liegen, dürfen nicht größer als 1.000 m² im ersten unterirdischen Geschoss oder in der ersten unterirdischen Ebene und 500 m² in jedem tiefer gelegenen Geschoss oder Ebene sein.

5.4.3 Die Anforderungen nach 5.4.1 und 5.4.2 gelten nicht für Geschosse und Ebenen, wenn sie mindestens an einer Seite auf ganzer Länge für die Feuerwehr von außen ohne Hilfsmittel zugänglich sind.

5.4.4 Werden in Brandabschnitten nach 5.4.1 oder Brandbekämpfungsabschnitten nach 5.4.2 selbsttätige Feuerlöschanlagen angeordnet oder dienen diese Brandabschnitte oder Brandbekämpfungsabschnitte ausschließlich dem Betrieb von Wasserklär- oder Wasseraufbereitungsanlagen, dürfen die in den Abschnitten 5.4.1 und 5.4.2 festgelegten Flächenwerte auf das Dreieinhalbfache erhöht werden.

5.5 Einbauten

In Abhängigkeit der Sicherheitskategorie sind auf den Grundflächen von Geschossen und Ebenen maximal folgende Grundflächen von Einbauten zulässig:

Tabelle 1: max. Grundfläche einzelner Einbauten

Sicherheitskategorie	K 1	K 2	K 3.1	K 3.2	K 3.3	K 3.4	K 4
max. Grundfläche in m ²	400	600	720	800	920	1.000	1.400

Bei der Ermittlung der Grundfläche von Einbauten werden Öffnungen innerhalb des Einbaus nicht abgezogen. Einbauten nach Tabelle 1 dürfen mehrfach nebeneinander angeordnet werden, wenn sie durch brandlastfreie Zonen von mindestens 5 m Breite (Freistreifen) getrennt sind; sie dürfen nicht übereinander angeordnet werden. In Summe dürfen deren Flächen jeweils nicht mehr als 25%

- der Grundfläche des Geschosses,
- der Brandbekämpfungsabschnittsfläche,
- der Grundfläche der Ebene und
- des Teilabschnittes

betragen.

Einbauten sind so anzuordnen, dass die Feuerwehr geeignete Löschmaßnahmen von einem sicheren Standort aus vortragen kann.

5.6 Rettungswege

5.6.1 Zu den Rettungswegen in Industriebauten gehören insbesondere die Hauptgänge in den Produktions- und Lagerräumen, die Ausgänge aus diesen Räumen, die notwendigen Flure, die notwendigen Treppen und die Ausgänge ins Freie.

5.6.2 Für Industriebauten mit einer Grundfläche von mehr als 1.600 m² müssen in jedem Geschoss mindestens zwei möglichst entgegengesetzt liegende bauliche Rettungswege vorhanden sein. Dies gilt für Ebenen oder Einbauten mit einer Grundfläche von jeweils mehr als 200 m² entsprechend.

Jeder Raum mit einer Grundfläche von mehr als 200 m² muss mindestens zwei Ausgänge haben.

5.6.3 Einer der Rettungswege nach 5.6.2 Satz 1 darf zu anderen Brandabschnitten oder zu anderen Brandbekämpfungsabschnitten oder über eine Außentreppe, über offene Gänge und/oder über begehbare Dächer auf das Grundstück führen, wenn diese im Brandfall ausreichend lang standsicher sind und die Benutzer durch Feuer und Rauch nicht gefährdet werden können. Bei Ebenen darf der zweite Rettungsweg auch über eine notwendige Treppe ohne notwendigen Treppenraum in eine unmittelbar darunterliegende Ebene oder ein unmittelbar darunterliegendes Geschoss führen, sofern diese Ebene oder dieses Geschoss Ausgänge in mindestens zwei sichere Bereiche hat.

Die Rettungswege aus im Produktions- oder Lagerraum eingestellten Räumen dürfen über den gleichen Produktions- oder Lagerraum führen. In diesem Fall sind die Räume oder Raumgruppen mit Aufenthaltsräumen offen auszuführen. Alternativ können sie durch Wände mit ausreichender Sichtverbindung abgetrennt werden. Bei geschlossenen Räumen mit mehr als 20 m² Grundfläche ist zusätzlich sicherzustellen, dass die dort anwesenden Personen im Brandfall rechtzeitig in geeigneter Weise gewarnt werden.

5.6.4 Von jeder Stelle eines Produktions- oder Lagerraumes soll mindestens ein Hauptgang nach höchstens 15 m Lauflänge erreichbar sein. Hauptgänge müssen mindestens 2 m breit sein; sie sollen geradlinig auf kurzem Wege zu Ausgängen ins Freie, zu notwendigen Treppenräumen, zu Außentritten, zu Treppen von Ebenen und Einbauten, zu offenen Gängen, über begehbare Dächer auf das Grundstück, zu anderen Brandabschnitten oder zu anderen Brandbekämpfungsabschnitten führen. Diese anderen Brandabschnitte oder Brandbekämpfungsabschnitte müssen Ausgänge unmittelbar ins Freie oder zu notwendigen Treppenräumen mit einem sicheren Ausgang ins Freie haben.

5.6.5 Von jeder Stelle eines Produktions- oder Lagerraumes muss mindestens ein Ausgang ins Freie, ein Zugang zu einem notwendigen Treppenraum, zu einer Außentreppe, zu einem offenen Gang oder zu einem begehbaren Dach, ein anderer Brandabschnitt oder ein anderer Brandbekämpfungsabschnitt

- bei einer mittleren lichten Höhe von bis zu 5 m in höchstens 35 m Entfernung
 - bei einer mittleren lichten Höhe von mindestens 10 m in höchstens 50 m Entfernung
- erreichbar sein.

Bei Vorhandensein einer Alarmierungseinrichtung für die Nutzer (Internalarm) ist es zulässig, dass der Ausgang nach Satz 1

- bei einer mittleren lichten Höhe von bis zu 5 m in höchstens 50 m Entfernung
 - bei einer mittleren lichten Höhe von mindestens 10 m in höchstens 70 m Entfernung
- erreicht wird.

Bei mittleren lichten Höhen zwischen 5 m und 10 m darf zur Ermittlung der zulässigen Entfernung zwischen den vorstehenden Werten interpoliert werden.

Die Auslösung von Alarmierungseinrichtungen muss erfolgen bei Auslösen

- einer automatischen Brandmeldeanlage oder
- einer selbsttätigen Feuerlöschanlage.

Bei der selbsttätigen Feuerlöschanlage ist zusätzlich eine Handauslösung der Alarmierungseinrichtungen vorzusehen.

Liegt ein Ausgang ins Freie unter einem Vordach, beginnt das Freie erst am Rande des Vordachs. Unter mindestens zweiseitig offenen Vordächern ist eine zusätzliche Entfernung in der Tiefe des Vordachs, jedoch maximal 15 m, zulässig. Dies gilt nicht, wenn der Bereich unter dem Vordach einen eigenen Brandabschnitt oder Brandbekämpfungsabschnitt bildet.

5.6.6 Kontroll- und Wartungsgänge, die nur gelegentlich begangen werden und aus nicht brennbaren Baustoffen bestehen, dürfen über Steigleitern erschlossen werden. Die Steigleiter muss in einer Entfernung von maximal 100 m, bei nur einer Fluchtrichtung in maximal 50 m, erreicht werden können.

5.6.7 Die mittlere lichte Höhe einer Ebene ergibt sich als nach Flächenanteilen gewichtetes Mittel der lichten Höhe bis zur nächsten Decke oder dem Dach. Bei der Ermittlung der mittleren lichten Höhe nach Abschnitt 5.6.5 bleiben Einbauten sowie Ebenen mit einer maximalen Grundfläche nach Tabelle 1 unberücksichtigt.

Für Einbauten sowie Ebenen mit einer maximalen Grundfläche nach Tabelle 1 ist die mittlere lichte Höhe die der Ebene oder des Geschosses, über deren/dessen Fußboden sie angeordnet sind.

5.6.8 Die Entfernung nach Abschnitt 5.6.5 wird in der Luftlinie, jedoch nicht durch Bauteile gemessen. Die tatsächliche Lauflänge darf jedoch nicht mehr als das 1,5-fache der jeweiligen Entfernung betragen. Liegt eine Stelle des Produktions- oder Lagerraumes nicht auf der Höhe des Ausgangs oder Zugangs nach 5.6.5, so ist von der zulässigen Lauflänge das Doppelte der Höhendifferenz abzuziehen. Bei der Ermittlung der Entfernung nach 5.6.5 bleibt diese Höhendifferenz unberücksichtigt.

5.6.9 Bei Einbauten und Ebenen mit einer maximalen Grundfläche nach Tabelle 1 dürfen die Rettungswege über notwendige Treppen ohne notwendigen Treppenraum geführt werden, wenn sie in eine unmittelbar darunterliegende Ebene oder ein unmittelbar darunterliegendes Geschoss führen, sofern diese Ebene oder dieses Geschoss Ausgänge in mindestens zwei sichere Bereiche hat und ein Ausgang in Entfernung nach 5.6.5 erreicht wird. Die Lauflänge auf dem Einbau oder der Ebene bis zu einer Treppe darf in diesen Fällen höchstens

- bei Brandbelastung in Brandbekämpfungsabschnitten $< 15 \text{ kWh/m}^2$ 50 m
- bei Vorhandensein einer Alarmierungseinrichtung für die Nutzer, deren Auslösung über eine automatische Brandmeldeanlage oder eine selbsttätige Feuerlöschanlage mit zusätzlicher Handauslösung der Alarmierungseinrichtung, 35 m
- im Übrigen 25 m

betragen.

5.6.10 Notwendige Treppen müssen aus nichtbrennbaren Baustoffen bestehen. Wände notwendiger Treppenräume müssen den Anforderungen nach § 35 MBO⁹ für die Gebäudeklasse 5 entsprechen.

5.7 Rauchableitung

Produktions-, Lagerräume und Ebenen mit jeweils mehr als 200 m² Grundfläche müssen zur Unterstützung der Brandbekämpfung entrauchet werden können.

⁹ § 35 MBO siehe § 38 HBO

5.7.1 Rauchableitung aus Produktions- und Lagerräumen ohne Ebenen

5.7.1.1 Die Anforderung ist insbesondere erfüllt, wenn

- diese Räume Rauchabzugsanlagen haben, bei denen je höchstens 400 m² der Grundfläche mindestens ein Rauchabzugsgerät im Dach oder im oberen Raumdrittel angeordnet wird,
- die aerodynamisch wirksame Fläche dieser Rauchabzugsgeräte insgesamt mindestens 1,5 m² je 400 m² Grundfläche beträgt,
- je höchstens 1.600 m² Grundfläche mindestens eine Auslösegruppe für die Rauchabzugsgeräte gebildet wird sowie
- Zuluftflächen im unteren Raumdrittel von insgesamt mindestens 12 m² freiem Querschnitt vorhanden sind.

5.7.1.2 Die Anforderung ist insbesondere erfüllt für Produktions- und Lagerräume mit nicht mehr als 1.600 m² Grundfläche, wenn

- diese Räume entweder an der obersten Stelle Öffnungen zur Rauchableitung mit einem freien Querschnitt von insgesamt 1 v. H. der Grundfläche oder
- im oberen Drittel der Außenwände angeordnete Öffnungen, Türen oder Fenster mit einem freien Querschnitt von insgesamt 2 v. H. der Grundfläche haben

sowie Zuluftflächen in insgesamt gleicher Größe jedoch mit nicht mehr als 12 m² freiem Querschnitt vorhanden sind, die im unteren Raumdrittel angeordnet werden sollen.

5.7.1.3 Die Anforderung ist insbesondere auch erfüllt, wenn maschinelle Rauchabzugsanlagen vorhanden sind, bei denen je höchstens 400 m² der Grundfläche der Räume mindestens ein Rauchabzugsgerät oder eine Absaugstelle mit einem Luftvolumenstrom von 10.000 m³/h im oberen Raumdrittel angeordnet werden. Bei Räumen mit mehr als 1.600 m² Grundfläche genügt

- zu dem Luftvolumenstrom von 40.000 m³/h für die Grundfläche von 1.600 m² ein zusätzlicher Luftvolumenstrom von 5.000 m³/h je angefangene weitere 400 m² Grundfläche; der sich ergebende Gesamtvolumenstrom je Raum ist gleichmäßig auf die nach Satz 1 anzuordnenden Absaugstellen oder Rauchabzugsgeräte zu verteilen, oder
- ein Luftvolumenstrom von mindestens 40.000 m³/h je Raum, wenn sichergestellt ist, dass dieser Luftvolumenstrom im Bereich der Brandstelle auf einer Grundfläche von höchstens 1.600 m² von den nach Satz 1 anzuordnenden Absaugstellen oder Rauchabzugsgeräte gleichmäßig gefördert werden kann.

Die Zuluftflächen müssen im unteren Raumdrittel in solcher Größe und so angeordnet werden, dass eine maximale Strömungsgeschwindigkeit von 3 m/s nicht überschritten wird.

5.7.2 Rauchableitung aus Brandbekämpfungsabschnitten mit Ebenen in Produktions- und Lagerräumen

5.7.2.1 Die Anforderung ist insbesondere erfüllt, wenn

- diese Räume Rauchabzugsanlagen haben, bei denen je höchstens 400 m² der Dachfläche mindestens ein Rauchabzugsgerät im Dach angeordnet wird,
- die aerodynamisch wirksame Fläche dieser Rauchabzugsgeräte insgesamt mindestens 1,5 m² je 400 m² Brandbekämpfungsabschnittsfläche beträgt,
- je höchstens 1.600 m² Dachfläche mindestens eine Auslösegruppe für die Rauchabzugsgeräte gebildet wird,
- die Brandbekämpfungsabschnitte in Rauchabschnitte je ≤ 5.000 m² Brandbekämpfungsabschnittsfläche unterteilt werden sowie
- der freie Querschnitt aller Öffnungsflächen im Dach in allen Ebenen sowie als Zuluftfläche in der untersten Ebene vorhanden ist. Es dürfen nur Öffnungen in Ebenen mit einem freien Querschnitt von mindestens 1 m² angerechnet werden.

5.7.2.2 Die Anforderung ist insbesondere erfüllt für Ebenen mit Grundflächen von jeweils nicht mehr als 1.000 m² bzw. 1.600 m² bei Vorhandensein einer Werkfeuerwehr, wenn

- die Räume in den Außenwänden Öffnungen, Türen oder Fenster mit einem freien Querschnitt von insgesamt 2 v. H. der Grundfläche der jeweiligen Ebene haben und die Öffnungen, Türen oder Fenster im oberen Drittel der Außenwand angeordnet sind sowie
- Zuluftflächen in insgesamt gleicher Größe im unteren Raumdrittel oder in den darunter liegenden Ebenen vorhanden sind. Es dürfen nur Öffnungen in Ebenen mit einem freien Querschnitt von mindestens 1 m² angerechnet werden.

5.7.3 Rauchableitung in Produktions- und Lagerräumen mit selbsttätigen Feuerlöschanlagen

Die Anforderung ist auch erfüllt in Produktions- und Lagerräumen mit selbsttätigen Feuerlöschanlagen nach 5.8.1, wenn in diesen Räumen vorhandene Lüftungsanlagen automatisch bei Auslösen der selbsttätigen Feuerlöschanlagen so betrieben werden, dass sie nur entlüften und die Luftvolumenströme einschließlich Zuluft nach 5.7.1.3 erreicht werden, soweit es die Zweckbestimmung der Absperrvorrichtungen gegen Brandübertragung zulässt; in Leitungen zum Zweck der Entlüftung dürfen Absperrvorrichtungen nur thermische Auslöser haben. Abweichend von Satz 1 muss bei Vorhandensein einer automatischen Brandmeldeanlage der Sicherheitskategorien K 2 bis K 3.4 die Lüftungsanlage mit Auslösen der Brandmeldeanlage so betrieben werden. Auf die automatische Ansteuerung der Lüftungsanlage kann mit Zustimmung der Brandschutzdienststelle verzichtet werden.

5.7.4 Weitere Anforderungen an die Rauchableitung aus Produktions- und Lagerräumen

5.7.4.1 Anstelle von Öffnungen zur Rauchableitung ist die Rauchableitung über Schächte mit strömungstechnisch äquivalenten Querschnitten zulässig, wenn die Wände der Schächte raumabschließend und so feuerwiderstandsfähig wie die durchdrungenen Bauteile, mindestens jedoch feuerhemmend sowie aus nichtbrennbaren Baustoffen sind.

5.7.4.2 Fenster, Türen und mit Abschlüssen versehene Öffnungen zur Rauchableitung nach 5.7.1.2 und 5.7.2.2 müssen Vorrichtungen zum Öffnen haben, die von jederzeit zugänglichen Stellen aus leicht von Hand bedient werden können; sie können an einer jederzeit zugänglichen Stelle zusammengeführt werden. Geschlossene Öffnungen, die als Zuluftflächen dienen, müssen leicht geöffnet werden können. Dies gilt z. B. als erfüllt für Toranlagen, die in der Nähe einer Zugangstür liegen und auch bei Stromausfall, z. B. über Kettenzug, geöffnet werden können.

5.7.4.3 Rauchabzugsanlagen müssen automatisch auslösen und von Hand von einer jederzeit zugänglichen Stelle ausgelöst werden können. Geschlossene Öffnungen, die als Zuluftflächen dienen, müssen bei natürlichen Rauchabzugsanlagen leicht geöffnet werden können; Nr. 5.7.4.2 Satz 3 gilt entsprechend. Bei maschinellen Rauchabzugsanlagen muss die Zuluftführung durch automatische Ansteuerung spätestens gleichzeitig mit Inbetriebnahme der Anlage erfolgen.

5.7.4.4 Manuelle Bedienungs- und Auslösestellen sind mit einem Hinweisschild mit der Bezeichnung „RAUCHABZUG“ und der Angabe des jeweiligen Raumes zu versehen. An den Stellen muss die Betriebsstellung der jeweiligen Anlage, der Fenster, Türen oder des Abschlusses erkennbar sein.

5.7.4.5 Maschinelle Rauchabzugsanlagen sind für eine Betriebszeit von 30 Minuten bei einer Rauchgastemperatur von 600°C auszulegen. Die Auslegung kann mit einer Rauchgastemperatur von 300°C erfolgen, wenn der ermittelte Luftvolumenstrom mindestens 40.000 m³/h je Raum beträgt. Maschinelle Lüftungsanlagen können als maschinelle Rauchabzugsanlagen betrieben werden, wenn sie die an diese gestellten Anforderungen erfüllen.

5.8 Feuerlöschanlagen

5.8.1 Selbsttätige Feuerlöschanlagen

Es dürfen nur selbsttätige, für das vorhandene Brandgut geeignete flächendeckende Feuerlöschanlagen in den Fällen der Abschnitte 5.6.5, 5.7.3, 7.5 sowie in der Sicherheitskategorie K 4 berücksichtigt werden.

5.8.2 Halbstationäre Feuerlöschanlagen

Halbstationäre Feuerlöschanlagen können angerechnet werden. Es dürfen flächendeckende halbstationäre Feuerlöschanlagen nur in Verbindung mit einer Werkfeuerwehr bei der Ermittlung der Sicherheitskategorien K 3.1 bis K 3.3 gem. 3.12 berücksichtigt werden, wenn diese unter Beachtung der allgemein anerkannten Regeln der Technik ausgelegt sind. Sie dürfen ferner nur in Ansatz gebracht werden, wenn eine automatische Branderkennung und -meldung nach Abschnitt 5.9 Absatz 1 vorhanden sind und eine Weiterleitung an eine ständig besetzte Stelle gegeben ist.

5.9 Brandmeldeanlagen

Es dürfen nur flächendeckende Brandmeldeanlagen mit automatischen Brandmeldern berücksichtigt werden, die mit technischen Maßnahmen zur Vermeidung von Falschalarmen ausgeführt und betrieben werden (automatische Brandmeldeanlagen). Brandmeldungen sind unmittelbar zur zuständigen Feuerwehralarmierungsstelle zu übertragen. Brandmeldeanlagen können ohne besondere Maßnahmen zur Vermeidung von Falschalarmen ausgeführt werden, wenn die Brandmeldeanlage unmittelbar auf die Leitstelle der zuständigen Werkfeuerwehr aufgeschaltet ist.

In Brandabschnitten oder Brandbekämpfungsabschnitten, in denen durch ständige Personalbesetzung eine sofortige Brandentdeckung und Weitermeldung an die zuständige Feuerwehralarmierungsstelle sichergestellt ist, kann dies hinsichtlich der Branderkennung und -meldung einer automatischen Brandmeldeanlage gleichgesetzt werden. Dies gilt nicht, wenn eine automatische Brandmeldeanlage als Voraussetzung zur Verlängerung der Rettungswege nach 5.6.5 erforderlich ist.

5.10 Brandwände und Wände zur Trennung von Brandbekämpfungsabschnitten

5.10.1 § 30 Abs. 3 Satz 2 MBO¹⁰ ist nicht anzuwenden.

5.10.2 Brandwände und Wände zur Trennung von Brandbekämpfungsabschnitten sind mindestens 0,5 m über Dach zu führen; darüber dürfen brennbare Teile nicht hinweggeführt werden. Bauteile mit brennbaren Baustoffen dürfen in diese Wände nur so weit eingreifen, dass der verbleibende Wandquerschnitt die erforderliche Feuerwiderstandsklasse aufweist. Für Leitungen, Leitungsschlitze und Schornsteine gilt Satz 2 entsprechend.

5.10.3 Im Bereich der Außenwände ist durch geeignete Maßnahmen eine Brandübertragung auf andere Brandabschnitte und Brandbekämpfungsabschnitte zu behindern.

Geeignete Maßnahmen sind z. B.:

- Ein mindestens 0,5 m vor der Außenwand vorstehender Teil der Brandwand oder der Wand, die Brandbekämpfungsabschnitte trennt, der einschließlich seiner Bekleidung aus nichtbrennbaren Baustoffen besteht,
- ein im Bereich der Brandwand oder der Wand, die Brandbekämpfungsabschnitte trennt, angeordneter Außenwandabschnitt mit einer Breite von mindestens 1,0 m, der einschließlich seiner Bekleidung aus nichtbrennbaren Baustoffen besteht.

¹⁰ § 30 Abs. 3 Satz 2 MBO siehe § 33 Abs. 3 Satz 2 HBO

Sofern die Außenwandbekleidung aus brennbaren Baustoffen durchlaufend angeordnet wird, gilt als geeignete Maßnahme eine auf beiden Seiten der Brandwand oder der Wand, die Brandbekämpfungsabschnitte trennt, auf einer Länge von jeweils 1,0 m angeordnete Wand in der Feuerwiderstandsklasse der trennenden Wand.

5.10.4 Anstelle einer inneren Brandwand sind zwei sich gegenüberstehende raumabschließende, feuerbeständige Wände aus nichtbrennbaren Baustoffen zulässig. Sie müssen voneinander unabhängig standsicher sein. Die diese Wände unterstützenden oder aussteifenden Bauteile sind mit der gleichen Feuerwiderstandsdauer auszuführen wie die tragenden Bauteile des zugeordneten Brandabschnitts.

5.10.5 Öffnungen in inneren Brandwänden sind zulässig, wenn sie auf die für die Nutzung erforderliche Zahl und Größe beschränkt sind und wenn sie feuerbeständige, dicht- und selbstschließende Abschlüsse haben. Öffnungen in Wänden zur Trennung von Brandbekämpfungsabschnitten sind nach Tabelle 6 zu verschließen. Die Abschlüsse, die aus betrieblichen Gründen offenzuhalten sind, müssen mit Feststellanlagen versehen werden, die bei Raucheinwirkung ein selbsttätiges Schließen bewirken.

Lichtdurchlässige Teilflächen müssen als Brandschutzverglasungen mindestens die Feuerwiderstandsfähigkeit wie die angrenzenden Wände haben und sich auf die für die Nutzung erforderliche Zahl und Größe beschränken.

5.10.6 Müssen Gebäude oder Gebäudeteile, die über Eck zusammenstoßen, durch eine Brandwand oder eine Wand, die Brandbekämpfungsabschnitte trennt, abgeschlossen oder unterteilt werden, so muss die Wand über die innere Ecke mindestens 5,0 m hinausragen. Dies gilt nicht, wenn die Gebäude oder Gebäudeteile in einem Winkel von mehr als 120° über Eck zusammenstoßen.

5.11 Feuerüberschlagsweg

Im Bereich der Außenwand ist eine vertikale Brandübertragung zwischen versetzt übereinander angeordneten Brandabschnitten nach Abschnitt 6 und zwischen Brandbekämpfungsabschnitten nach Abschnitt 7 durch geeignete Vorkehrungen zu behindern. Geeignete Vorkehrungen hierfür können sein:

- Mindestens 1,5 m weit auskragende ausreichend feuerwiderstandsfähige Bauteile,
- ausreichend feuerwiderstandsfähige Bauteile mit einer Höhe von mindestens 1,5 m zwischen Öffnungen.

Bei Brandabschnitten und Brandbekämpfungsabschnitten der Sicherheitskategorien K 3.1, K 3.2, K 3.3, K 3.4 und K 4 können die vorstehenden Werte auf 1,0 m reduziert werden.

Ausreichend feuerwiderstandsfähig sind Bauteile, wenn sie der Feuerwiderstandsfähigkeit der Decke entsprechen und einschließlich der Wärmedämmung aus nichtbrennbaren Baustoffen bestehen.

5.12 Außenwände und Außenwandbekleidungen

5.12.1 Nichttragende Außenwände, Oberflächen von Außenwänden und Außenwandbekleidungen einschließlich der Dämmstoffe und Unterkonstruktionen sind so auszubilden, dass eine Brandausbreitung auf und in diesen Bauteilen begrenzt ist. Dies gilt als erfüllt, wenn sie den Anforderungen des § 28 Abs. 2 bis 4 MBO¹¹ entsprechen. § 28 Abs. 5 MBO¹² ist nicht anzuwenden.

¹¹ § 28 Abs. 2 bis 4 MBO siehe § 31 Abs. 2 bis 4 HBO

¹² § 28 Abs. 5 MBO siehe § 31 Abs. 5 HBO

Nichttragende Außenwände dürfen aus schwerentflammaren Baustoffen bestehen bei

- erdgeschossigen Industriebauten,
- Brandbekämpfungsabschnitten mit Ebenen mit einem Ausbreitungsfaktor $F_A = 1,7$ (Tabelle 4),
- Brandbekämpfungsabschnitten mit Ebenen mit einem Ausbreitungsfaktor $F_A \leq 1,0$ (Tabelle 4), wenn gegen die Brandausbreitung über die Außenwand besondere Vorkehrungen getroffen sind oder
- Brandabschnitten mit mehreren Geschossen, wenn gegen die Brandausbreitung über die Außenwand besondere Vorkehrungen getroffen sind.

Über § 28 Abs. 3 MBO¹³ hinaus, dürfen schwerentflammare Baustoffe nicht brennend abfallen oder abtropfen.

Diese Anforderungen gelten nicht für planmäßig als Wärmeabzugsflächen eingesetzte Bauteile.

5.12.2 Wenn der Abstand der Außenwand zur Grundstücksgrenze weniger als 5 m beträgt, muss die Außenwand aus nichtbrennbaren Baustoffen bestehen.

5.12.3 Um im Brandfall eine Übertragung von Feuer ins Gebäude, entlang der Außenwände oder über eine Brandwand hinweg in den benachbarten Abschnitt hinreichend lang zu verhindern, ist die Lagerung brennbarer Stoffe, z. B. Paletten, Verpackungsmaterial, Abfälle und Abfallbehälter, an Außenwänden und deren Öffnungen, etwa auf Rampen oder unter Vordächern, nur zulässig, wenn folgende Mindestabstände eingehalten werden:

- 6 m, wenn die Außenwand aus mindestens schwerentflammaren Baustoffen besteht und
- 3 m, wenn die Außenwand aus nichtbrennbaren Baustoffen besteht.

Darüber hinaus ist die Lagerung brennbarer Stoffe vor Außenwänden ohne Abstand zulässig, wenn

- a) die Außenwand einschließlich ihrer Öffnungsverschlüsse mindestens feuerbeständig und aus nichtbrennbaren Baustoffen ausgebildet ist oder
- b) die bewertete Lagerfläche vor den Außenwänden von Industriebauten von der Brandabschnittsfläche bzw. von der Summe der bewerteten Grundflächen A_{bew} nach Abschnitt 7.4 abgezogen wird.

Zur Ermittlung der bewerteten Lagerfläche ist bei erdgeschossigen Industriebauten der Sicherheitskategorie K 1 die Grundfläche der Lagerung mit

- mindestens feuerhemmenden Außenwänden einschließlich ihrer Öffnungsverschlüsse aus nichtbrennbaren Baustoffen mit dem Faktor 0,2
- nichtbrennbaren Außenwänden mit dem Faktor 0,5
- schwerentflammaren Außenwänden mit dem Faktor 1

zu multiplizieren.

Bei mehrgeschossigen Industriebauten oder Industriebauten mit mehr als einer Ebene ist der jeweilige Faktor zu verdoppeln.

Die nach b) zu ermittelnde bewertete Lagerfläche ist bei Industriebauten der Sicherheitskategorien K 2 – K 4 um die Hälfte zu reduzieren.

¹³ § 28 Abs. 3 MBO siehe § 31 Abs. 3 HBO

5.13 Dächer

5.13.1 Zusammenhängende Dachflächen von mehr als 2.500 m² sind so auszubilden, dass eine Brandweiterleitung innerhalb eines Brandabschnitts oder eines Brandbekämpfungsabschnitts über das Dach behindert wird. Dies gilt z. B. als erfüllt bei Dächern

- nach DIN 18234-1/DIN 18234-2 (Verzeichnis von Dächern),
- mit tragender Dachschale aus mineralischen Baustoffen (z. B. Stahl- und Porenbeton) oder
- mit Bedachungen aus nichtbrennbaren Baustoffen.

5.13.2 Im Bereich von Dachdurchdringungen ist bei Dächern nach 5.13.1 durch konstruktive Maßnahmen eine Brandweiterleitung bei einer Einwirkung eines Entstehungsbrandes von unten zu behindern. Dies gilt z. B. als erfüllt bei Dächern nach DIN 18234-1 und -2, wenn die Durchdringungen nach DIN 18234-3/DIN 18234-4 (Verzeichnis von Durchdringungen) ausgebildet werden.

5.13.3 Die Anforderungen des Abschnitts 5.13.1 gelten nicht für erdgeschossige Lagerhallen mit einer Dachfläche bis zu 3.000 m², wenn im Lager ausschließlich nichtbrennbare Stoffe oder Waren (z. B. Sand, Salz, Klinker, Stahl) unverpackt oder so gelagert sind, dass die Verpackung und/oder die Lager-/Transporthilfsmittel (z. B. Paletten) nicht zur Brandausbreitung beitragen.

5.13.4 Die Anforderung nach § 32 Abs. 1 MBO¹⁴ (Harte Bedachung) gilt nicht für erforderliche Rauch- und Wärmeabzugsflächen.

5.14 Sonstige Brandschutzmaßnahmen, Gefahrenverhütung

5.14.1 Abhängig von der Art oder Nutzung des Betriebes müssen in Industriebauten geeignete Feuerlöscher und in Räumen, die einzeln eine Grundfläche von mehr als 1.600 m² haben, Wandhydranten für die Feuerwehr (Typ F) in ausreichender Zahl vorhanden sowie gut sichtbar und leicht zugänglich angeordnet sein. Auf Wandhydranten kann mit Zustimmung mit der Brandschutzdienststelle aus einsatztaktischen Gründen der Feuerwehr verzichtet werden. Statt Wandhydranten können in Brandabschnitten oder in Brandbekämpfungsabschnitten der Sicherheitskategorien K 3.1 bis K 3.4 und K 4 auch trockene Löschwasserleitungen zugelassen werden, wenn die Brandschutzdienststelle zustimmt. Neben der erforderlichen Löschwasserversorgung kann das Vorhalten anderer Löschmittel, wie Schaummittel oder Pulver, verlangt werden.

Werden Rettungs- und/oder Angriffswege über offene Gänge und/oder über begehbare Dächer auf das Grundstück geführt, sind Wandhydranten oder Entnahmestellen trockener Löschwasserleitungen an diesen Ausgängen vorzusehen.

An Einspeisestellen müssen Bewegungsflächen für Fahrzeuge der Feuerwehr vorgesehen werden, die nicht mehr als 15 m von der Einspeisestelle entfernt sein dürfen.

5.14.2 Im Einvernehmen mit der Brandschutzdienststelle sind für Industriebauten mit einer Summe der Grundflächen der Geschosse aller Brandabschnitte bzw. aller Brandbekämpfungsabschnittsflächen von insgesamt mehr als 2.000 m² Feuerwehrpläne anzufertigen und fortzuschreiben. In den Feuerwehrplänen ist die Feuerwiderstandsfähigkeit der tragenden und aussteifenden Bauteile darzustellen. Die Feuerwehrpläne sind der Feuerwehr zur Verfügung zu stellen.

5.14.3 Der Betreiber eines Industriebaus mit einer Summe der Grundflächen der Geschosse aller Brandabschnitte bzw. aller Brandbekämpfungsabschnittsflächen von insgesamt mehr als 5.000 m² hat einen geeigneten Brandschutzbeauftragten zu bestellen.

¹⁴ § 32 Abs. 1 MBO siehe § 35 Abs. 1 HBO

Der Brandschutzbeauftragte hat die Aufgabe, die Einhaltung des genehmigten Brandschutzkonzeptes und der sich daraus ergebenden betrieblichen Brandschutzanforderungen zu überwachen und dem Betreiber festgestellte Mängel zu melden. Die Aufgaben des Brandschutzbeauftragten sind im Einzelnen schriftlich festzulegen.

Der Name des Brandschutzbeauftragten und jeder Wechsel sind der Brandschutzdienststelle auf Verlangen mitzuteilen.

5.14.4 Der Betreiber eines Industriebaus hat im Einvernehmen mit der Brandschutzdienststelle in Abhängigkeit von der Art oder Nutzung des Betriebes, stets jedoch bei Industriebauten mit einer Summe der Grundflächen der Geschosse aller Brandabschnitte bzw. aller Brandbekämpfungsabschnittsflächen von insgesamt mehr als 2.000 m², eine Brandschutzordnung aufzustellen.

5.14.5 Die Betriebsangehörigen sind bei Beginn des Arbeitsverhältnisses und danach in Abständen von höchstens zwei Jahren über die Lage und die Bedienung der Feuerlöschgeräte, der Brandmelde- und Feuerlöscheinrichtungen sowie über die Brandschutzordnung zu belehren.

5.14.6 In Industriebauten mit einer Brandbekämpfungsabschnittsfläche von insgesamt mehr als 30.000 m² sind im Einvernehmen mit der Brandschutzdienststelle Vorkehrungen zu treffen, die eine Funkkommunikation der Feuerwehr ermöglichen.

5.14.7 In notwendigen Treppenräumen, in Räumen zwischen Treppenräumen und Ausgängen ins Freie, in notwendigen Fluren sowie innerhalb der erforderlichen Breite von Hauptgängen dürfen keine Gegenstände abgestellt werden.

6 Anforderungen an Baustoffe und Bauteile sowie an die Größe der Brandabschnitte im Verfahren ohne Brandlastermittlung

6.1 Grundsätze des Nachweises

6.1.1 Allgemeines

Die Größe der Brandabschnitte und die Anforderungen an Bauteile und Baustoffe werden auf der Grundlage von Tabellenwerten ermittelt (vereinfachtes Verfahren).

6.1.2 Geschosse mit Ebenen

Für Geschosse mit Ebenen kann der Brandschutz im Verfahren ohne Brandlastermittlung nicht nachgewiesen werden.

6.2 Zulässige Größe der Brandabschnittsfläche

Die zulässigen Größen der Brandabschnittsflächen bestimmen sich in Abhängigkeit von den Sicherheitskategorien K 1 bis K 4, von der Feuerwiderstandsfähigkeit der tragenden und aussteifenden Bauteile sowie von der Zahl der oberirdischen Geschosse nach Tabelle 2.

Tabelle 2: Zulässige Größe der Brandabschnittsflächen in m²

Sicherheitskategorie	Anzahl der oberirdischen Geschosse								
	erdgeschossig	2-geschossig			3-geschossig		4-geschossig	5-geschossig	
	Feuerwiderstandsfähigkeit der tragenden und aussteifenden Bauteile								
	aus nichtbrennbaren Baustoffen	Feuerhemmend	Feuerhemmend	Hochfeuerhemmend und aus nichtbrennbaren Baustoffen	Feuerbeständig und aus nichtbrennbaren Baustoffen	Hochfeuerhemmend und aus nichtbrennbaren Baustoffen	Feuerbeständig und aus nichtbrennbaren Baustoffen	Feuerbeständig und aus nichtbrennbaren Baustoffen	Feuerbeständig und aus nichtbrennbaren Baustoffen
K 1	1.800 ¹⁾	3.000	800 ^{2) 3)}	1.600 ²⁾	2.400	1.200 ^{2) 3)}	1.800	1.500	1.200
K 2	2.700 ^{1) 4)}	4.500 ⁴⁾	1.200 ^{2) 3)}	2.400 ²⁾	3.600	1.800 ²⁾	2.700	2.300	1.800
K 3.1	3.200 ¹⁾	5.400	1.400 ^{2) 3)}	2.900 ²⁾	4.300	2.100 ²⁾	3.200	2.700	2.200
K 3.2	3.600 ¹⁾	6.000	1.600 ²⁾	3.200 ²⁾	4.800	2.400 ²⁾	3.600	3.000	2.400
K 3.3	4.200 ¹⁾	7.000	1.800 ²⁾	3.600 ²⁾	5.500	2.800 ²⁾	4.100	3.500	2.800
K 3.4	4.500 ¹⁾	7.500	2.000 ²⁾	4.000 ²⁾	6.000	3.000 ²⁾	4.500	3.800	3.000
K 4	10.000	10.000	8.500	8.500	8.500	6.500	6.500	5.000	4.000

¹⁾ Breite des Industriebaus ≤ 40 m und Wärmeabzugsfläche ≥ 5 % (siehe Anhang 2).

²⁾ Wärmeabzugsfläche ≥ 5 % (siehe Anhang 2).

³⁾ Für Gebäude der Gebäudeklassen 3 und 4 ergibt sich nach § 27 Abs. 1 Satz 2 Nr. 2 und 3 i. V. m. § 30 Abs. 2 Nr. 2 MBO¹⁵ eine zulässige Größe von 1 600 m².

⁴⁾ Die zulässige Größe darf um 10 % überschritten werden, wenn in dem Brandabschnitt die Produktions- und Lagerräume Rauchabzugsanlagen haben, bei denen

- je höchstens 200 m² der Grundfläche ein oder mehrere Rauchabzugsgeräte mit insgesamt mindestens 1,5 m² aerodynamisch wirksamer Fläche im Dach angeordnet wird,
- je höchstens 1.600 m² Grundfläche mindestens eine Auslösegruppe für die Rauchabzugsgeräte gebildet wird,
- Zuluffflächen mit einem freien Querschnitt von mindestens 36 m² im unteren Raumdrittel vorhanden sind sowie
- die Anforderungen der Nrn. 5.7.4.3 und 5.7.4.4 erfüllt sind.

6.3 Anforderungen an die Baustoffe und Bauteile

6.3.1 Tragende und aussteifende Bauteile, Geschossdecken, Verschlüsse von Öffnungen in Geschossdecken sowie das Haupttragwerk des Daches (z. B. Binder) sind mit der Feuerwiderstandsfähigkeit nach Tabelle 2 herzustellen.

Industriebauten – insbesondere solche mit Tragwerken ohne klassifiziertem Feuerwiderstand – müssen statisch konstruktiv so errichtet werden, dass bei Versagen von Bauteilen bei lokal begrenzten Bränden nicht ein plötzlicher Einsturz des Haupttragwerkes außerhalb des betroffenen Brandbereichs durch z. B. Bildung einer kinematischen Kette angenommen werden muss. Aus der Feuerwiderstandsfähigkeit nach Tabelle 2 ergeben sich die Feuerwiderstandsklassen gemäß den Anlagen 0.1.1 oder 0.1.2 der Bauregelliste A Teil 1. Aus der Anforderung zum Brandverhalten von Baustoffen nach Tabelle 2 ergeben sich die Baustoffklassen aus der Anlage 0.2.1 oder 0.2.2 der Bauregelliste A Teil 1.

6.3.2 Unterdecken einschließlich ihrer Aufhängungen sowie Deckenbekleidungen einschließlich ihrer Dämmstoffe und Unterkonstruktionen müssen aus nichtbrennbaren Baustoffen bestehen.

¹⁵ § 27 Abs. 1 Satz 2 Nr. 2 und 3 i. V. m. § 30 Abs. 2 Nr. 2 MBO siehe § 30 Abs. 1 Satz 2 Nr. 2 und 3 i. V. m. § 33 Abs. 2 Nr. 2 HBO

6.4 Besondere Anforderungen an Lagergebäude und an Gebäude mit zusammenhängenden Lagerbereichen

6.4.1 Bei Lagergebäuden und bei Gebäuden mit Lagerbereichen ohne selbsttätige Feuerlöschanlage ist in jedem Geschoss die Fläche jedes Brandabschnitts oder Lagerbereichs durch Freiflächen in Lagerabschnitte von höchstens 1.200 m² zu unterteilen. Die Freiflächen müssen bei einer Lagerguthöhe (Oberkante) von bis zu 4,5 m eine Breite von mindestens 3,5 m und bei einer Lagerguthöhe (Oberkante Lagergut) von 7,5 m eine Breite von mindestens 5,0 m haben. Die Mindestbreiten der Freiflächen bei Lagerguthöhen zwischen 4,5 m und 7,5 m ergeben sich durch Interpolation.

6.4.2 In Lagergebäuden und Gebäuden mit Lagerbereichen müssen bei Lagerguthöhen (Oberkante Lagergut) von mehr als 7,5 m selbsttätige Feuerlöschanlagen angeordnet werden.

7 Anforderungen an Baustoffe und Bauteile sowie an die Größe der Brandbekämpfungsabschnitte unter Verwendung des Rechenverfahrens nach DIN 18230-1

7.1 Grundsätze des Nachweises

Auf der Grundlage der ermittelten Brandlasten und der bewerteten Wärmeabzugsflächen wird durch Rechenverfahren nach DIN 18230-1 aus dem globalen Nachweis oder aus dem Teilabschnittsnachweis

- die äquivalente Branddauer t_a insbesondere zur Bestimmung der zulässigen Fläche des Brandbekämpfungsabschnitts und
- die rechnerisch erforderliche Feuerwiderstandsdauer t_F zur Bestimmung der Anforderungen an die erforderliche Feuerwiderstandsfähigkeit der Bauteile entsprechend ihrer brandschutztechnischen Bedeutung gemäß ihrer Zuordnung zu den Brandsicherheitsklassen nach Abschnitt 7.2

für jeden Brandbekämpfungsabschnitt ermittelt.

Ergibt sich aus dem globalen Nachweis oder aus dem Teilabschnittsnachweis nach DIN 18230-1 für die Brandsicherheitsklasse SK_b3 eine höhere rechnerisch erforderliche Feuerwiderstandsdauer t_F als 90 Minuten, so darf nicht nach Abschnitt 7 verfahren werden.

Die Feuerwiderstandsfähigkeit der Bauteile (Tabelle 6) muss im jeweiligen Brandbekämpfungsabschnitt mindestens der rechnerisch erforderlichen Feuerwiderstandsdauer t_F entsprechen. Erdgeschossige Industriebauten sind ohne Anforderungen an die Feuerwiderstandsfähigkeit der tragenden und aussteifenden Bauteile zulässig, wenn sie den Anforderungen nach Abschnitt 7.6.1 oder 7.6.2 entsprechen.

Industriebauten – insbesondere solche mit Tragwerken ohne klassifizierten Feuerwiderstand – müssen statisch konstruktiv so errichtet werden, dass bei Versagen von Bauteilen bei lokal begrenzten Bränden nicht ein plötzlicher Einsturz des Haupttragwerkes außerhalb des betroffenen Brandbereichs durch z. B. Bildung einer kinematischen Kette angenommen werden muss.

7.2 Brandsicherheitsklassen

Entsprechend ihrer brandschutztechnischen Bedeutung werden an die einzelnen Bauteile unterschiedliche Anforderungen gestellt. Dazu werden die Bauteile einer der nachfolgenden Brandsicherheitsklassen (SK_b3 bis SK_b1) zugeordnet.

Eine Zuordnung von Bauteilen ohne brandschutztechnische Bedeutung zu den Brandsicherheitsklassen (z. B. innere nichttragende Trennwände; Bauteile, die ausschließlich unmittelbar die Dachhaut tragen) ist im Rahmen dieses Nachweisverfahrens nicht erforderlich.

7.2.1 Brandsicherheitsklasse SK_b3

Entsprechend ihrer brandschutztechnischen Bedeutung werden an die nachfolgend genannten Bauteile hohe Anforderungen gestellt:

- a) Wände und Decken, die Brandbekämpfungsabschnitte zu den Seiten, nach oben und nach unten von anderen Brandbekämpfungsabschnitten trennen, Geschossdecken und Decken von Ebenen;
- b) Trennwände und Decken zur Abtrennung von Brandlasten nach DIN 18230-1 einschließlich ihrer Tragwerke;
- c) Tragende und aussteifende Bauteile, deren Versagen zum Einsturz der tragenden Konstruktion (Tragwerk, Gesamtkonstruktion) oder der Konstruktion des Brandbekämpfungsabschnitts führen kann;
- d) Lüftungsleitungen und dergleichen, die Brandbekämpfungsabschnitte überbrücken, einschließlich Brandschutzklappen;
- e) Installationsschächte und -kanäle, die Brandbekämpfungsabschnitte überbrücken;
- f) Feuerschutzabschlüsse, Rohrabschottungen, Kabelabschottungen und dergleichen in Bauteilen, die Brandbekämpfungsabschnitte trennen;
- g) Stützkonstruktion von Behältern mit $\psi < 1$.

7.2.2 Brandsicherheitsklasse SK_b2

Entsprechend ihrer brandschutztechnischen Bedeutung werden an die nachfolgend genannten Bauteile mittlere Anforderungen gestellt:

- a) Bauteile, deren Versagen nicht zum Einsturz der tragenden Konstruktion (Tragwerk, Gesamtkonstruktion) oder der Konstruktion des Brandbekämpfungsabschnitts führen kann, wie nicht aussteifende Decken von Ebenen; dies gilt nicht für raumabschließende Bauteile wie Geschossdecken und Trennwände;
- b) Bauteile des Dachtragwerkes, deren Versagen zum Einsturz der übrigen Dachkonstruktion des Brandbekämpfungsabschnitts führen kann, einschließlich ihrer Unterstützungen; dies gilt nicht für Bauteile des Dachtragwerks, wenn ihr Versagen zum Einsturz der tragenden Konstruktion oder der Konstruktion des Brandbekämpfungsabschnitts führt;
- c) Lüftungsleitungen und dergleichen, die Bauteile mit geforderter Feuerwiderstandsfähigkeit überbrücken, einschließlich Brandschutzklappen;
- d) Installationsschächte und -kanäle, die Bauteile mit geforderter Feuerwiderstandsfähigkeit überbrücken;
- e) Feuerschutzabschlüsse, Rohrabschottungen, Kabelabschottungen und dergleichen in trennenden Bauteilen mit geforderter Feuerwiderstandsfähigkeit.

7.2.3 Brandsicherheitsklasse SK_b1

Entsprechend ihrer brandschutztechnischen Bedeutung werden an Bauteile des Dachtragwerkes, sofern das Versagen einzelner Bauteile nicht zum Einsturz der übrigen Dachkonstruktion des Brandbekämpfungsabschnitts führt, geringe Anforderungen gestellt.

7.2.4 Bauteile des Dachtragwerkes, deren Versagen nicht zum Einsturz der übrigen Dachkonstruktion des Brandbekämpfungsabschnitts führt, werden keiner Brandsicherheitsklasse zugeordnet, sofern das Dach zur Brandbekämpfung nicht begangen werden muss.

7.2.5 Eine brandschutztechnische Bemessung der Bauteile des Dachtragwerkes ist nicht erforderlich, wenn es vom übrigen Brandbekämpfungsabschnitt durch eine Geschossdecke (SK_b3) brandschutztechnisch abgetrennt ist und im Dachtragwerk keine zusätzlichen Brandlasten vorhanden sind.

7.2.6 Eine brandschutztechnische Bemessung für Einbauten ist nicht erforderlich.

7.3 Anforderungen an Bauteile zur Trennung von Brandbekämpfungsabschnitten

Die nachfolgenden Anforderungen gelten für obere, seitliche und untere Bauteile, die Brandbekämpfungsabschnitte voneinander trennen und für Bauteile, die diese trennenden Bauteile tragen, aussteifen oder überbrücken.

7.3.1 Bauteile zur Trennung von Brandbekämpfungsabschnitten müssen so beschaffen sein, dass sie bei einem Brand ihre Standsicherheit nicht verlieren und die Ausbreitung von Feuer und Rauch auf andere Brandbekämpfungsabschnitte ausreichend lang verhindern.

Bauteile, die trennende Bauteile unterstützen und/oder aussteifen, müssen so beschaffen sein, dass sie bei einem Brand ihre Standsicherheit nicht verlieren.

Bauteile, die trennende Bauteile überbrücken, müssen so beschaffen sein, dass durch sie bei einem Brand eine Ausbreitung von Feuer und Rauch auf andere Brandbekämpfungsabschnitte verhindert wird.

7.3.2 Wände zur Trennung von Brandbekämpfungsabschnitten müssen in der Bauart von Brandwänden errichtet werden. Bauteile, die eine Trennwand zwischen Brandbekämpfungsabschnitten aussteifen, unterstützen oder überbrücken, müssen feuerbeständig sein. Dies ist nicht erforderlich für aussteifende Bauteile, wenn sie redundant in beiden angrenzenden Brandbekämpfungsabschnitten vorhanden sind und die Funktionsfähigkeit der Trennwand beim Versagen der Aussteifung auf der brandbeanspruchten Seite durch konstruktive Maßnahmen gewährleistet ist.

7.3.3 Decken zur Trennung von Brandbekämpfungsabschnitten und Bauteile, die diese Decken unterstützen, aussteifen und/oder überbrücken, sind nach Tabelle 6, Spalte 2 zu bemessen. Ihre erforderliche Feuerwiderstandsdauer t_F muss mindestens der äquivalenten Branddauer t_a entsprechen. Die rechnerisch erforderliche Feuerwiderstandsdauer t_F für unterstützende Bauteile ergibt sich für den Brandbekämpfungsabschnitt, in dem sie eingebaut sind.

7.4 Zulässige Größen von Brandbekämpfungsabschnitten

Die zulässige Größe von Brandbekämpfungsabschnitten ergibt sich in Abhängigkeit der Sicherheitskategorie K1 bis K4 und der äquivalenten Branddauer t_a aus der Summe der bewerteten Grundflächen der einzelnen Geschosse und Ebenen.

Hierzu sind die Grundflächen der einzelnen Geschosse und Ebenen A_i mit den Faktoren F_H und F_A zu bewerten. Dabei bewertet der Faktor F_H die Höhe der Grundfläche A_i über dem Bezugsniveau gemäß Tabelle 3. Der Faktor F_A berücksichtigt die Gefahr der vertikalen Brandausbreitung gemäß Tabelle 4 in Abhängigkeit der Ausführung von Öffnungen in den Grundflächen der Ebenen.

Die Summe der bewerteten Grundflächen der einzelnen Geschosse und Ebenen A_i darf den Wert A_{bew} gemäß Tabelle 5 nicht überschreiten.

$$zula_{bew} > A_G \cdot F_{H1} \cdot F_{A1} + \sum_{i=2}^n A_{Ei} \cdot F_{Hi} \cdot F_{Ai}$$

mit A_G	=	Grundfläche des Brandbekämpfungsabschnitts
mit A_{Ei}	=	Grundfläche des Geschosses i oder der Ebene i
mit i	=	Laufindex für weitere Geschosse und Ebenen
mit n	=	Anzahl der Geschosse und Ebenen

Zwischenwerte in den Tabellen dürfen linear interpoliert werden.

Tabelle 3: Faktor F_H zur Bewertung der Grundflächen der Geschosse bzw. Ebenen oberhalb des Bezugsniveaus

Abstand zum Bezugsniveau	0 m	5 m	10 m	15 m	20 m
Faktor F_H Über oder gleich Bezugsniveau	1,0	1,1	1,2	1,3	1,4

Als Bezugsniveau ist dabei die Geländeoberfläche an dem Gebäudezugang anzusetzen, von dem aus die Feuerwehr die Brandbekämpfung durchführt. Liegen Brandbekämpfungsabschnitte vollständig unter der Geländeoberfläche, so gilt Abschnitt 5.4. Bei Höhenversätzen in der Grundfläche des Brandbekämpfungsabschnitts ist F_{H1} als gewichtetes Mittel zu ermitteln. Liegt der Fußboden der Ebene oder des Geschosses unterhalb des Bezugsniveaus, ist jeweils das Doppelte des Wertes nach Tabelle 3 anzusetzen.

Tabelle 4: Faktor F_A zur Berücksichtigung der Art des Öffnungsverschlusses der jeweiligen Ebene

Öffnungen	durch Bauteile nach SK _b 3 geschlossen	durch Bauteile mit nichtbrennbaren Baustoffen geschlossen	ohne Verschluss
Faktor F_A	0,4	0,7*	1,7

* Sofern der Anteil der mit nichtbrennbaren Bauteilen geschlossenen Flächen den Wert von 10% der jeweiligen Ebene überschreitet, ist der Faktor $F_A = 1,7$ anzusetzen.

Bei der Bewertung der Flächen ist die Grundfläche des Brandbekämpfungsabschnitts mit dem Faktor $F_{A1} = 1,0$ anzusetzen.

Ist die Ebene mit der größten Ausdehnung nicht die Grundfläche des Brandbekämpfungsabschnitts, ist stattdessen der Faktor $F_{Ai} = 1,0$ für die Ebene mit der größten Ausdehnung anzusetzen.

Tabelle 5: Zulässige Summe der bewerteten Grundflächen der Geschosse und Ebenen eines Brandbekämpfungsabschnitts zur A_{bew} in m²

Sicherheitskategorie	äquivalente Branddauer t_a in Minuten				
	≤ 5	15	30	60	≥ 90
K1	30.000	20.000	12.000	6.000	4.000
K2	50.000	30.000	18.000	9.000	6.000
K3.1	60.000	36.000	21.600	10.800	7.200
K3.2	67.000	40.000	24.000	12.000	8.000
K3.3	77.000	46.000	27.600	13.800	9.200
K3.4	85.000	50.000	30.000	15.000	10.000
K4	120.000	70.000	42.000	21.000	14.000

Die tatsächliche Grundfläche jedes einzelnen Geschosses oder jeder einzelnen Ebene darf 75% des Wertes zur A_{bew} nicht überschreiten.

7.5 Zusätzliche Anforderungen an Brandbekämpfungsabschnittsflächen mit einer Größe von mehr als 60.000 m²

Brandbekämpfungsabschnittsflächen, die größer als 60.000 m² sind, sind nur zulässig in erdgeschossigen Industriebauten, und wenn

- ihre rechnerische Brandbelastung nicht mehr als 100 kWh/m² beträgt und
- eine Werkfeuerwehr vorhanden ist.

Dabei sind in Abhängigkeit von der Hallenhöhe folgende Flächengrößen zulässig:

- bis zu 90.000 m² bei einer lichten Raumhöhe von mehr als 7,0 m,
- bis zu 120.000 m² bei einer lichten Raumhöhe von mehr als 12,0 m.

Dabei sind folgende Anforderungen zu erfüllen:

- Bei einer rechnerischen Brandbelastung von mehr als 15 kWh/m² ist eine selbsttätige Feuerlöschanlage anzuordnen.
- Brandbekämpfungsabschnitte ohne selbsttätige Feuerlöschanlage müssen für Fahrzeuge der Feuerwehr befahrbar sein.
- Die Brandbekämpfungsabschnitte müssen durch geeignete automatische Brandmeldeanlagen überwacht sein.
- Innerhalb der Brandbekämpfungsabschnitte sind Vorkehrungen für die Alarmierung des Personals und für die Brandbekämpfung (Selbsthilfeeinrichtungen) ausreichend anzuordnen. Die Löschwassermenge im Brandbekämpfungsabschnitt muss mindestens 192 m³/h betragen.

Dabei sind in Brandbekämpfungsabschnitten ohne selbsttätige Feuerlöschanlagen rechnerische Brandbelastungen bis zu 45 kWh/m² zulässig, wenn die zugeordneten Flächen nicht mehr als 400 m² betragen.

In allen Brandbekämpfungsabschnitten sind zulässig:

- Konzentrierte Brandbelastungen bis zu 200 kWh/m², wenn diese sich für eine Fläche von nicht mehr als 10 m² ergeben,
- rechnerische Brandbelastungen bis zu 200 kWh/m², wenn die zugeordneten Flächen nicht mehr als 400 m² betragen und hierfür eine geeignete selbsttätige Feuerlöschanlage angeordnet ist.

Diese Flächen müssen untereinander einen Abstand von mindestens 6,0 m einhalten.

7.6 Anforderungen an die Bauteile

7.6.1 Brandbekämpfungsabschnitte mit Bemessung der Bauteile

Die Anforderungen an die Baustoffe und Bauteile bestimmen sich nach Tabelle 6.

Tabelle 6: Anforderungen an die Baustoffe und Bauteile

1	2	3	4
erf t_F nach DIN 18230-1 in Minuten	Feuerwiderstandsfähigkeit von 1. Decken, die Brandbekämpfungsabschnitte trennen und Bauteile, die diese Decken tragen, aussteifen oder überbrücken 2. Abschlüssen von Öffnungen in Bauteilen nach Nr. 1 und in Brandbekämpfungsabschnittstrennwänden 3. Lüftungsleitungen, Installationsschächten und -kanälen oder Vorkehrungen gegen Brandübertragung bei Leitungen, Lüftungsleitungen, Installationsschächten und -kanälen ohne Feuerwiderstandsfähigkeit, die Brandbekämpfungsabschnitte überbrücken	Feuerwiderstandsfähigkeit von 1. Bauteilen in der Brandsicherheitsklasse SK _p 3, die nicht in Zeile 1, Spalte 2, Nr. 1 einzuordnen sind 2. Abschlüssen von Öffnungen in Geschossdecken mit Feuerwiderstandsfähigkeit 3. Lüftungsleitungen, Installationsschächten und -kanälen oder Vorkehrungen gegen Brandübertragung bei Leitungen, Lüftungsleitungen, Installationsschächten und -kanälen ohne Feuerwiderstandsfähigkeit, die Geschossdecken mit Feuerwiderstandsfähigkeit überbrücken	Feuerwiderstandsfähigkeit von 1. Bauteilen 2. Abschlüssen von Öffnungen in Bauteilen mit Feuerwiderstandsfähigkeit 3. Lüftungsleitungen, Installationsschächten und -kanälen oder Vorkehrungen gegen Brandübertragung bei Leitungen, Lüftungsleitungen, Installationsschächten und -kanälen ohne Feuerwiderstandsfähigkeit, die Bauteile mit Feuerwiderstandsfähigkeit überbrücken in der Brandsicherheitsklasse SK _p 2 und SK _p 1
≤ 15	zu 1. feuerhemmend und aus nichtbrennbaren Baustoffen zu 2. feuerhemmend, dicht- und selbstschließend zu 3. feuerhemmend	keine Anforderungen ³⁾	keine Anforderungen ³⁾
> 15 bis ≤ 30	zu 1. feuerhemmend und aus nichtbrennbaren Baustoffen zu 2. feuerhemmend, dicht- und selbstschließend zu 3. feuerhemmend	zu 1. feuerhemmend und in den wesentlichen Teilen aus nichtbrennbaren Baustoffen ¹⁾ zu 2. feuerhemmend, dicht- und selbstschließend zu 3. feuerhemmend	zu 1. feuerhemmend zu 2. feuerhemmend, dicht- und selbstschließend zu 3. feuerhemmend
> 30 bis ≤ 60	zu 1. hochfeuerhemmend und aus nichtbrennbaren Baustoffen zu 2. hochfeuerhemmend, dicht- und selbstschließend zu 3. hochfeuerhemmend	zu 1. hochfeuerhemmend und in den wesentlichen Teilen aus nichtbrennbaren Baustoffen ¹⁾ zu 2. hochfeuerhemmend, dicht- und selbstschließend zu 3. hochfeuerhemmend	zu 1. hochfeuerhemmend und aus brennbaren Baustoffen zu 2. hochfeuerhemmend, dicht- und selbstschließend zu 3. hochfeuerhemmend
> 60 ²⁾	zu 1. feuerbeständig und aus nichtbrennbaren Baustoffen zu 2. feuerbeständig, dicht- und selbstschließend zu 3. feuerbeständig	zu 1. feuerbeständig zu 2. feuerbeständig, dicht- und selbstschließend zu 3. feuerbeständig	zu 1. feuerbeständig und aus brennbaren Baustoffen zu 2. feuerbeständig, dicht- und selbstschließend zu 3. feuerbeständig

¹⁾ Für Bauteile in Industriebauten bis zu 2 Geschossen und maximal 1 Ebene je Brandbekämpfungsabschnitt feuerhemmend bzw. hochfeuerhemmend und aus brennbaren Baustoffen.

²⁾ Die Werte der Spalten 2 bis 4 gelten auch für eine rechnerisch erforderliche Feuerwiderstandsdauer erf t_F von mehr als 90 Minuten, die sich insbesondere aus einem Teilflächennachweis ergeben können.

³⁾ Zu Zeile 1 Spalte 4 Nr. 3: Der Raum zwischen solchen Leitungen, Schächten oder Kanälen und dem umgebenden Bauteil ist jedoch mit Baustoffen aus Mineralfasern oder mit im Brandfall aufschäumenden Baustoffen vollständig zu verschließen. Der lichte Abstand zwischen solchen Leitungen, Schächten oder Kanälen und dem umgebenden Bauteil darf bei Verwendung von Baustoffen aus Mineralfasern nicht mehr als 50 mm, bei Verwendung von im Brandfall aufschäumenden Baustoffen nicht mehr als 15 mm betragen. Die Mineralfasern müssen eine Schmelztemperatur von mindestens 1.000 °C aufweisen. Werden Hüllrohre verwendet, müssen diese nichtbrennbar sein; Sätze 1 bis 3 gelten entsprechend.

Aus der Feuerwiderstandsfähigkeit nach Tabelle 6 ergeben sich die Feuerwiderstandsklassen gemäß den Anlagen 0.1.1 oder 0.1.2 der Bauregelliste A Teil 1. Aus der Anforderung zum Brandverhalten von Baustoffen nach Tabelle 6 ergeben sich die Baustoffklassen aus der Anlage 0.2.1 oder 0.2.2 der Bauregelliste A Teil 1.

7.6.2 Brandbekämpfungsabschnittsflächen ohne Bemessung der Bauteile

Erdgeschossige Industriebauten ohne Ebenen sind, sofern es sich nicht bereits aus den Regelungen nach Abschnitt 7.6.1 ergibt, ohne Anforderungen an die Feuerwiderstandsfähigkeit der tragenden und aussteifenden Bauteile zulässig, wenn die tatsächliche Fläche des Brandbekämpfungsabschnitts nicht größer, die Wärmeabzugsflächen (in von 100 bezogen auf die Fläche des Brandbekämpfungsabschnitts) nicht kleiner und die Breite des Industriebaus nicht größer sind als die Werte der Tabelle 7 und bei der Berechnung nach DIN 18230-1 eine äquivalente Branddauer von weniger als 90 min berechnet wird. Dies gilt nicht für Bauteile nach Abschnitt 7.3.2.

Tabelle 7: Zulässige Größe der Brandbekämpfungsabschnittsfläche erdgeschossiger Industriebauten ohne Anforderungen an die Feuerwiderstandsfähigkeit der tragenden und aussteifenden Bauteile in m²

Sicherheits- kategorie	äquivalente Branddauer t_a in Min.			
	15	30	60	90
K 1	9.000	5.500	2.700	1.800
K 2	13.500 ²⁾	8.000 ²⁾	4.000 ²⁾	2.700 ²⁾
K 3.1	16.000	10.000	5.000	3.200
K 3.2	18.000	11.000	5.400	3.600
K 3.3	20.700	12.500	6.200	4.200
K 3.4	22.500	13.500	6.800	4.500
K 4	30.000 ¹⁾	20.000 ¹⁾	10.000 ¹⁾	10.000 ¹⁾
Mindestgröße der Wärme- abzugsflächen in % nach DIN 18230-1	1	2	3	4
Zulässige Breite des Industriebaus in m	80	60	50	40

¹⁾ Die Anforderungen hinsichtlich der Wärmeabzugsflächen und der Breite des Industriebaus gelten nicht für Brandbekämpfungsabschnitte der Sicherheitskategorie K 4.

²⁾ Die zulässige Größe darf um 10 % überschritten werden, wenn in dem Brandbekämpfungsabschnitt die Produktions- und Lagerräume Rauchabzugsanlagen haben, bei denen

- je höchstens 200 m² der Grundfläche mindestens ein oder mehrere Rauchabzugsgeräte mit mindestens insgesamt 1,5 m² aerodynamisch wirksamer Fläche im Dach angeordnet wird,
- je höchstens 1.600 m² Grundfläche mindestens eine Auslösegruppe für die Rauchabzugsgeräte gebildet wird,
- Zuluftflächen mit einem freien Querschnitt von mindestens 36 m² im unteren Raumdrittel vorhanden sind sowie
- die Anforderungen der Nrn. 5.7.4.3 und 5.7.4.4 erfüllt sind.

Zwischenwerte dürfen linear interpoliert werden.

7.7 Sonstige Anforderungen

7.7.1 Brandbekämpfungsabschnitte mit einer Grundfläche von mehr als 10.000 m² sind durch für die Feuerwehr zugängliche Verkehrswege in Flächen von höchstens 10.000 m² zu unterteilen. Diese Verkehrswege müssen eine Mindestbreite von 5,0 m haben und möglichst geradlinig zu Ausgängen führen. Bei Vorhandensein einer Werkfeuerwehr, einer selbsttätigen Feuerlöschanlage und bei einer rechnerischen Brandbelastung von weniger als 100 kWh/m² beträgt die Mindestbreite 3,5 m.

7.7.2 Für den Fall geringer Brandbelastungen von bis zu 15 kWh/m² auf Einbauten in Brandbekämpfungsabschnitten, wie z. B. bei Wartungs- und Montageflächen oder Verkehrswegen, bestehen keine Einschränkungen hinsichtlich deren Grundfläche und Anordnung.

8 Zusätzliche Bauvorlagen

Die Bauvorlagen müssen, soweit erforderlich, zusätzlich zu § 11 Abs. 1 MBauVorIV¹⁶ folgende Angaben erhalten:

- zur Zuordnung des Industriebaus zu den Sicherheitskategorien
- über das gewählte Verfahren nach Abschnitt 6, 7 oder Anhang 1
- zur Gebäudefunktanlage
- Lagerbereiche unter Vordächern, vor Außenwänden und auf Freiflächen
beim Nachweis nach Abschnitt 6
- zur Größe der Brandabschnitte, Flächen und Lage von Einbauten in den Geschossen, Lage der Brandwände und zu den Freiflächen nach 6.4.1
beim Nachweis nach Abschnitt 7
- zur Berechnung nach DIN 18230-1 mit den Unterlagen zur Dokumentation mit den festgelegten Eingangsparametern, insbesondere der rechnerischen Brandbelastung nach DIN 18230-1
- Größe der Brandbekämpfungsabschnitte, Höhenlage und Flächen der Ebenen, Fläche und Lage von Einbauten innerhalb der Brandbekämpfungsabschnitte

Im Übrigen gilt § 11 Abs. 2 Sätze 1 und 3 MBauVorIV¹⁷ entsprechend.

9 Pflichten des Betreibers

Änderungen der brandschutztechnischen Infrastruktur sowie eine Erhöhung der Brandlast erfordern eine Überprüfung des Brandschutzkonzeptes. Ergibt sich daraus eine niedrigere Sicherheitskategorie, eine höhere äquivalente Branddauer t_a oder eine höhere rechnerisch erforderliche Feuerwiderstandsdauer t_F , so liegt eine Nutzungsänderung vor. Solche Nutzungsänderungen bedürfen dann eines Bauantrages und einer Baugenehmigung, wenn sich aus ihnen höhere Anforderungen ergeben. Dies gilt auch bei Änderungen und Ergänzungen des Brandschutzkonzeptes nach Erteilung der Baugenehmigung.

¹⁶ § 11 Abs. 1 MBauVorIV siehe Anlage 2 Nr. 7.4 zum BVerL

¹⁷ § 11 Abs. 2 Sätze 1 und 3 MBauVorIV siehe Anlage 2 Nr. 7 zum BVerL

Anhang 1

Grundsätze für die Aufstellung von Nachweisen mit Methoden des Brandschutzingenieurwesens

1 Grundsätze des Nachweises

Auf der Grundlage von Methoden des Brandschutzingenieurwesens wird durch wissenschaftlich anerkannte Verfahren (z. B. Wärmebilanzrechnungen) nachgewiesen, dass für sicherheitstechnisch erforderliche Zeiträume

- die vorhandenen Rettungswege benutzbar sind,
- eine wirksame Brandbekämpfung möglich ist,
- die Standsicherheit der Bauteile gewährleistet ist.

Die in den sicherheitstechnisch erforderlichen Zeiträumen einzuhaltenden Sicherheitskriterien sind aufgrund anerkannter Kriterien des Brandschutzes und/oder anhand bestehender Vorschriften festzulegen. Diese Sicherheitskriterien können u. a. sein:

- Einhaltung einer raucharmen Schicht mit
 - einer zulässigen Höchsttemperatur
 - einer erforderlichen Mindestdicke
 - einer einzuhaltenden Kohlendioxidkonzentration
- Einhaltung bestimmter Grenzwerte in der Rauchgasschicht bezüglich
 - zulässiger Höchsttemperatur
 - erforderlicher Sauerstoffkonzentration
 - zulässiger Kohlendioxidkonzentration
 - zulässiger Kohlenmonoxydkonzentration
- Einhaltung der Tragfähigkeit unter den ermittelten Temperaturbelastungen für einzelne Bauteile und die Tragkonstruktion
- Einhaltung bestimmter Grenzwerte für die Wärmestrahlung
 - innerhalb des Brandraumes
 - außerhalb des Brandraumes

2 Voraussetzungen für den Nachweis

Für den betrachteten Industriebau müssen aufgrund der vorgesehenen Nutzung die Brand-szenarien festlegbar sein, welche insbesondere

- der Nutzung entsprechen und
- auf der sicheren Seite liegende Brandwirkungen ergeben.

Die Mindestvoraussetzungen für die Festlegung von Brandszenarien sind insbesondere Angaben über

- Art und Menge der brennbaren Stoffe sowie Brandbelastungen,
- physikalische Kennwerte der brennbaren Stoffe (z. B. Heizwert, spez. Abbrandgeschwindigkeit, Brandausbreitungsgeschwindigkeit),
- physikalische Kennwerte der Bauteile (z. B. Wärmeleitung, Dichte, Wärmekapazität, Festigkeit, E-Modul, thermische Dehnung),
- Brandherdgröße und maximale Größe der Brandflächen,
- Wirksamkeit der brandschutztechnischen Infrastruktur.

Soweit für die Nutzung unter Berücksichtigung der Schutzziele anerkannte Brandszenarien und die zugehörigen physikalischen Kennwerte (z. B. im Rahmen von Normen, Eurocodes) veröffentlicht sind, dürfen diese zur Anwendung kommen.

Die Berechnungen (z. B. Wärmebilanzrechnungen und/oder Bauteilberechnungen) dürfen nur mit anerkannten Rechenverfahren durchgeführt werden. Anerkannte Rechenverfahren sind

Verfahren, welche in Bezug auf die zu ermittelnden Sicherheitskriterien nachweislich eine vollständige Beschreibung gemäß den o. g. Mindestvoraussetzungen ermöglichen.

Als anerkannt gelten Rechenverfahren, die hinsichtlich ihrer physikalischen Grundlagen vollständig veröffentlicht und in Hinblick auf die zu beschreibenden Brandwirkungen nachweislich validiert sind. Sie müssen eine Beschreibung eines dynamischen Brandgeschehens ermöglichen.

3 Nachweisführung und Dokumentation

Die Sicherheitskriterien und die Zeiträume zur Einhaltung der Sicherheitskriterien sind mit den zuständigen Behörden festzulegen. Auf der Grundlage dieser Sicherheitskriterien sind in den betrachteten Industriebauten die relevanten Brandszenarien festzulegen. Es ist nachzuweisen, dass die Sicherheitskriterien

- generell im Industriebau
 - partiell in relevanten Raumbereichen
- eingehalten werden.

Der Nachweis muss vollständig, nachvollziehbar und überprüfbar sein.

Anhang 2

Anrechenbare Wärmeabzugsflächen nach Abschnitt 6, Tabelle 2

Folgende Flächen dürfen ohne weiteren Nachweis als Wärmeabzugsflächen angesetzt werden:

- Ständig vorhandene Flächen von Öffnungen im Dachbereich oder in Wandbereichen, die ins Freie führen
- Flächen von Rauch- und Wärmeabzugsgeräten nach DIN EN 12101-2
- Flächen von Toren, Türen und Lüftungseinrichtungen, die ins Freie führen und die von außen ohne Gewaltanwendung geöffnet werden können
- Flächen von Öffnungen mit Abschlüssen oder Einrichtungen aus Kunststoffen mit einer Schmelztemperatur ≤ 300 °C
- Flächen von Öffnungen mit Verglasungen, die bei Brandeinwirkung ganz oder teilweise zerstört werden, wie:
 - Verglasungen mit Einfach-Fensterglas
 - Verglasungen mit handelsüblichem Zweischeibenisoliertglas
- Flächen von Öffnungen, die mit Materialien abgedeckt oder verschlossen sind, die bei Brandeinwirkung zerstört werden

Als Wärmeabzugsfläche gilt jeweils:

- die lichte freiwerdende Öffnung
 - bei Rauch- und Wärmeabzugsgeräten die geometrisch freie Fläche der Eintrittsöffnung
 - bei nach DIN 18232-4 geprüften Wärmeabzügen die jeweils bei der Prüfung festgestellte Wärmeabzugsfläche
 - in anderen Fällen vereinfacht auch 85 % der Fläche, die sich aus den Rohbaumaßen ergibt
- Verglasungen, deren Zerstörung im Brandfall nicht zu erwarten ist oder die im Brandfall nicht geöffnet werden können, wie z. B.:

- Brandschutzverglasungen
- Angriffshemmende Verglasungen
- Verglasungen mit Drahtglas
- Verbundsicherheitsglas

dürfen nicht angerechnet werden.



Fachkommission Bauaufsicht der Bauministerkonferenz

Bauaufsichtliche Richtlinie über die Lüftung fensterloser Küchen, Bäder und Toilettenräume in Wohnungen¹

Stand April 2009, zuletzt geändert durch Beschluss der Fachkommission Bauaufsicht vom 1. Juli 2010

1 Geltungsbereich

Nach § 43 Abs. 1 und § 48 Abs. 1 Satz 2 MBO² sind in Wohnungen fensterlose Küchen, Kochnischen, Bäder und Toiletten (im Folgenden fensterlose Räume genannt) nur zulässig, wenn eine wirksame Lüftung dieser Räume gewährleistet ist. Dies gilt als erfüllt, wenn die Lüftung den nachfolgenden Anforderungen entspricht.

2 Lüftungstechnische Mindestanforderungen

Jeder fensterlose Raum muss unmittelbar durch eine mechanische Lüftungsanlage entlüftet werden können und eine Zuluftversorgung haben. Die der Zuluftversorgung und Entlüftung dienenden Anlagen und Einrichtungen müssen eine Grundlüftung der fensterlosen Räume, in Küchen zusätzlich eine Stoßlüftung ermöglichen. Die Lüftungsanlage muss so ausgeführt werden, dass bei Grundlüftung in der Wohnung keine Zugbelastungen entstehen und keine Gerüche in andere Räume übertragen werden. Alle fensterlosen Räume der Wohnung müssen gleichzeitig gelüftet werden können.

2.1 Luftvolumenströme für Zu- und Abluft

Lüftungsanlagen und -einrichtungen für fensterlose Räume sind mindestens für die Luftvolumenströme nach Tabelle 1 zu bemessen.

¹ Die Verpflichtungen aus der Richtlinie 98/34/EG des Europäischen Parlaments und des Rates vom 22. Juni 1998 über ein Informationsverfahren auf dem Gebiet der Normen und technischen Vorschriften und der Vorschriften für die Dienste der Informationsgesellschaft (ABl. L 204 vom 21.7.1998, S. 37), die zuletzt durch die Richtlinie 2006/96/EG vom 20. November 2006 (ABl. L 363 vom 20.12.2006, S. 81) geändert worden ist, sind beachtet worden.

² § 43 Abs. 1 und § 48 Abs. 1 Satz 2 MBO siehe § 46 Abs. 1 und § 51 Abs.1 Satz 2 HBO

Tabelle 1

Fensterloser Raum	Luftvolumenstrom [m ³ /h]	
	Betriebsfall A ¹	Betriebsfall B ²
1	2	3
Küche:		
- Grundlüftung	40	60
- Stoßlüftung	200	200
Kochnische	40	60
Bad (auch mit WC)	40	60
Toilettenraum	20	30

- ¹ Betriebsfall A
Nutzungsunabhängige Betriebsdauer von mindestens 12 Stunden täglich, Stoßlüftung muss möglich sein.
- ² Betriebsfall B
Nutzungsabhängige Betriebsdauer, Stoßlüftung muss möglich sein.

2.1.1 Zuluft über Lüftungsanlagen und -einrichtungen

Die Zuluft kann außerhalb der fensterlosen Räume an zentraler Stelle der Wohnung oder durch Öffnungen in den Außenwänden der Wohnung unmittelbar zugeführt werden, wenn zu den fensterlosen Räumen eine Verbindung durch Nachstromöffnungen oder -spalte besteht.

Für die Stoßlüftung von Küchen muss die Zuluft über eine Lüftungsanlage mit Ventilator oder über dichte Leitungen vom Freien oder über Außenluftöffnungen unmittelbar zugeführt werden.

Außenluftöffnungen, Leitungen vom Freien und Lüftungsanlagen mit Ventilator sind so zu bemessen, dass sich für den planmäßigen Zuluftvolumenstrom rechnerisch kein größerer Unterdruck in der Wohnung als 8 Pa gegenüber dem Freien ergibt. Befinden sich in der Wohnung raumluftabhängige Feuerstätten, sind die Öffnungen, Leitungen und Lüftungsanlagen so zu bemessen, dass sich für die Summe aus dem planmäßigen Zuluftvolumenstrom und dem Verbrennungsluft-Volumenstrom (= 1,6 m³/h je kW Nennleistung) kein größerer Unterdruck in der Wohnung als 4 Pa gegenüber dem Freien errechnet. Anlagentechnisch muss gewährleistet sein, dass die Feuerstätten nur bei ausreichender Verbrennungsluftversorgung betrieben werden können.

Außenluftöffnungen und Leitungen, die auch der Verbrennungsluftversorgung von Feuerstätten dienen, dürfen nicht verschlossen oder zugestellt werden, sofern nicht durch besondere Sicherheitseinrichtungen gewährleistet ist, dass die Feuerstätten nur

bei ausreichender Verbrennungsluftversorgung betrieben werden können. Andere Außenluftöffnungen und Leitungen vom Freien sowie Belüftungsanlagen mit Ventilatoren, die nicht vorgewärmte Luft fördern, sollen in der Wohnung absperrbar sein.

2.1.2 Entlüftungsanlagen

Die Lüftungsanlage muss die Abluft über dichte Leitungen ins Freie fördern.

Die Entlüftungsanlagen müssen Ventilatoren mit steiler Kennlinie haben. Lüftungsanlagen, die für einen Luftvolumenstrom nach Spalte 2 der Tabelle 1 bemessen sind, müssen mit selbsttätigen Einrichtungen ausgestattet sein, die eine tägliche Betriebsdauer von mindestens 12 Stunden sicherstellen. Bei Lüftungsanlagen mit einem Luftvolumenstrom nach Spalte 3 der Tabelle 1 dürfen die Ventilatoren - ausgenommen von Zentralentlüftungsanlagen nach Nr. 2.2 - vom Nutzer abzuschalten sein (Bedarfslüftung).

Befinden sich in der Wohnung raumluftabhängige Feuerstätten, bleibt § 4 Abs. 2 MFeuV³ unberührt.

2.1.3 Abluftöffnungen

Die Abluftöffnungen der Entlüftungsanlagen dürfen in jedem fensterlosen Raum von Hand absperrbar sein oder selbsttätige Rückschlagklappen haben.

2.2 Lüftungsanlagen für mehrere Wohnungen

Die fensterlosen Räume mehrerer Wohnungen dürfen über gemeinsame Anlagen oder Lüftungsleitungen be- und entlüftet werden.

Die Entlüftungsanlage muss dazu

- in allen Wohnungen mit Ventilatoren und selbsttätigen Rückschlagklappen für alle Abluftöffnungen ausgestattet sein (Einzellüftungsgeräte) oder
- einen zentralen Ventilator besitzen, der ganztägig betrieben wird und in den Wohnungen nicht abgeschaltet werden kann (Zentralentlüftungsanlagen); Zentralentlüftungsanlagen dürfen für eine nächtliche Absenkung des Abluftvolumenstroms um bis zu 50 % eingerichtet sein.

³ § 4 Abs. 2 MFeuV siehe § 4 Abs. 2 FeuVO (Hessen)

Bei Einzellüftungsgeräten sollen die Zuluftöffnungen in den Wohnungen von Hand absperrbar oder mit selbsttätigen Absperrklappen versehen sein.

2.3 Lüftungsanlagen nach DIN 18017

Lüftungsanlagen nach DIN 18017-3:2009-09 für fensterlose Bäder und Toilettenräume in Wohnungen erfüllen die Lüftungstechnischen Anforderungen nach den Abschnitten 2 bis 2.2, wenn die Wohnungen keine fensterlosen Küchen und Kochnischen aufweisen.

3 Schallschutzanforderungen (§ 15 Abs. 2 MBO⁴)

Lüftungsanlagen und -leitungen für fensterlose Räume in Wohnungen müssen gegen die Weiterleitung von Schall in andere Wohnungen oder fremde Räume entsprechend DIN 4109 gedämmt sein.

4 Brandschutzanforderungen (§ 41 Abs. 2 MBO⁵)

Lüftungsanlagen und -leitungen für fensterlose Räume in Wohnungen müssen der Muster-Richtlinie über brandschutztechnische Anforderungen an Lüftungsanlagen M-LüAR genügen.

⁴ § 15 Abs. 2 MBO siehe § 15 Abs. 2 HBO

⁵ § 41 Abs. 2 MBO siehe § 44 Abs. 2 HBO

Bezugsquellennachweis

Normen (DIN, DIN V, DIN V ENV, DIN EN, DIN EN ISO, DIN CEN/TS, DIN SPEC, Eurocode), AD-Merkblätter, DIN-Fachberichte
Beuth Verlag GmbH
Burggrafenstraße 6
10787 Berlin

EADs (European Assessment Documents)
Amtsblatt der Europäischen Union
eur-lex.europa.eu

ETAGs (European Technical Approvals Guidelines)
www.eota.eu

Anpassungsrichtlinie Stahlbau mit Änderung und Ergänzung
Ausgabe Dezember 2001
DIBt Mitteilungen, Sonderheft Nr. 11, Nov. 2002
Deutsches Institut für Bautechnik (DIBt)
Kolonnenstraße 30 B
10829 Berlin

Anwendungsrichtlinie für Arbeitsgerüste nach DIN EN 12811-1
Fassung November 2005
Deutsches Institut für Bautechnik (DIBt)

Anwendungsrichtlinie für Traggerüste nach DIN EN 12812
Fassung August 2009
Deutsches Institut für Bautechnik (DIBt)

Bau- und Prüfgrundsätze Beschichtungen von Auffangräumen
Ausgabe Februar 2009
Deutsches Institut für Bautechnik (DIBt)

DAfStb-Richtlinie Betonbau beim Umgang mit wassergefährdenden Stoffen – BUMwS
Ausgabe März 2011
Deutscher Ausschuss für Stahlbeton e. V. – DAfStb
Beuth Verlag GmbH

DAfStb-Richtlinie Beton nach DIN EN 206-1 und DIN 1045-2 mit rezyklierten Gesteinskörnungen nach DIN 4226-100; Teil 1 – RBrezG/1
Ausgabe September 2010
Beuth Verlag GmbH

DAfStb-Richtlinie für Beton mit verlängerter Verarbeitbarkeitszeit (Verzögerter Beton)
Ausgabe November 2006
Deutscher Ausschuss für Stahlbeton e. V. – DAfStb
Beuth Verlag GmbH

DAfStb-Richtlinie für die Herstellung und Verwendung von Trockenbeton und Trockenmörtel (Trockenbeton-Richtlinie) – TrBMR –
Ausgabe Juni 2005
Beuth Verlag GmbH

DAfStb-Richtlinie für die Herstellung und Verwendung von zementgebundenem Vergussbeton und Vergussmörtel – VeBMR -
Ausgabe November 2011
Beuth Verlag GmbH

DAfStb-Richtlinie Massige Bauteile aus Beton
Ausgabe April 2010
Deutscher Ausschuss für Stahlbeton e. V. – DAfStb
Beuth Verlag GmbH

DAfStb-Richtlinie Schutz und Instandsetzung von Betonbauteilen (Instandsetzungsrichtlinie)
Ausgabe Oktober 2001
Teil 1: Allgemeine Regelungen und Planungsgrundsätze
Teil 2: Bauprodukte und Anwendung einschl. 2. Berichtigung 2005-12
Teil 3: Anforderungen an die Betriebe und Überwachung der Ausführung
Teil 4: Prüfverfahren
sowie 2. Berichtigung 2005-12 und 3. Berichtigung 2014-09
Beuth Verlag GmbH

DAfStb-Richtlinie Selbstverdichtender Beton – SVBR
Ausgabe September 2012
Beuth Verlag GmbH

DAfStb-Richtlinie – Stahlfaserbeton
Ergänzungen und Änderungen zu DIN EN 1992-1-1/NA, DIN EN 206-1 in Verbindung mit DIN 1045-2 und DIN EN 13670 in Verbindung mit DIN 1045-3, Teile 1 bis 3
Ausgabe November 2012
Deutscher Ausschuss für Stahlbeton e. V. – DAfStb
Beuth Verlag GmbH

DAfStb-Richtlinie Vorbeugende Maßnahmen gegen schädigende Alkalireaktion im Beton (Alkali-Richtlinie)
Ausgabe Oktober 2013
Deutscher Ausschuss für Stahlbeton e. V. – DAfStb
Beuth Verlag GmbH

DAST-Richtlinie 021
Schraubenverbindungen aus feuerverzinkten
Garnituren M39 bis M72 entsprechend
DIN EN 14399-4, DIN EN 14399-6
Ausgabe September 2013
Stahlbau Verlags- und Service GmbH

DAST-Richtlinie 022
Feuerverzinken von tragenden Stahlbauteilen
Ausgabe August 2009
Stahlbau Verlags- und Service GmbH

DVS Richtlinie DVS 1708:2009-09
Beuth Verlag GmbH

Empfehlungen für den Entwurf und die Berechnung
von Erdkörpern mit Bewehrungen aus Geokunst-
stoffen – EBGEO
Deutsche Gesellschaft für Geotechnik
Ausgabe 2010
Ernst & Sohn Verlag für Architektur und technische
Wissenschaften GmbH & Co. KG

ETB-Richtlinie „Bauteile, die gegen Absturz sichern“
Ausgabe Juni 1985
Mitteilungen IfBt Heft 2/1987
Deutsches Institut für Bautechnik (DIBt)

ETB-Richtlinie zur Begrenzung der Formalde-
hydmission in die Raumluft bei Verwendung von
Harnstoff-Formaldehydharz-Ortschaum
Ausgabe April 1985
Beuth Verlag GmbH

Fachregel des Ofen- und Luftheizungs-
bauhandwerks – TR-OL 2009
Ausgabe 2010
Zentralverband Sanität Heizung Klima
Rathausallee 6
53757 St. Augustin

Hinweise für die Montage von Dübelverankerungen
Ausgabe Oktober 2010
Deutsches Institut für Bautechnik (DIBt)

Lehmbau Regeln
Ausgabe Februar 2008
Dachverband Lehm e. V.

Prüfgrundsätze für Schornsteinreinigungs-
verschlüsse und Rußabsperrer
Ausgabe November 2012
Deutsches Institut für Bautechnik (DIBt)

Prüfgrundsätze zur Erteilung von allgemeinen
bauaufsichtlichen Prüfzeugnissen für Abdichtungen
im Verbund mit Fliesen- und Plattenbelägen
Teil 1: Flüssig zu verarbeitende Abdichtungen –
PG AIV-F
Ausgabe Mai 2014
Teil 2: Bahnenförmige Abdichtungen – PG AIV-B
Ausgabe Mai 2014
Teil 3: Plattenförmige Abdichtungen – PG AIV-P
Ausgabe August 2012
Deutsches Institut für Bautechnik (DIBt)

Prüfgrundsätze zur Erteilung von allgemeinen
bauaufsichtlichen Prüfzeugnissen für Bauwerks-
abdichtungen mit Flüssigkunststoffen – PG-FLK
Ausgabe Juni 2010
Deutsches Institut für Bautechnik (DIBt)

Prüfgrundsätze zur Erteilung von allgemeinen
bauaufsichtlichen Prüfzeugnissen für Bauwerks-
abdichtungen mit mineralischen Dichtungs-
schlämmen – PG-MDS
Ausgabe Januar 2014
Deutsches Institut für Bautechnik (DIBt)

Prüfgrundsätze zur Erteilung von allgemeinen
bauaufsichtlichen Prüfzeugnissen für Fugen-
abdichtungen in Bauteilen aus Beton mit hohem
Wassereindringwiderstand im erdberührten Bereich
– PG-FBB
Teil 1: Abdichtungen für Arbeitsfugen und
Sollrissquerschnitte
Ausgabe Oktober 2012
Deutsches Institut für Bautechnik (DIBt)

Prüfgrundsätze zur Erteilung von allgemeinen
bauaufsichtlichen Prüfzeugnissen für Übergänge
von Bauwerksabdichtungen auf Bauteile aus Beton
mit hohem Wassereindringwiderstand – PG-ÜBB
Ausgabe September 2010
Deutsches Institut für Bautechnik (DIBt)

Prüfplan für Beschichtungs- und Einhausungs-
systeme zur Sanierung Pentachlorphenol(PCP)-
belasteter Holzbauteile
Stand: Januar 2006
Deutsches Institut für Bautechnik (DIBt)

Richtlinie für den Nachweis der Standsicherheit von
Metall-Kunststoff-Verbundprofilen
Ausgabe August 1986
Mitteilungen IfBt Heft 6/1986
Deutsches Institut für Bautechnik (DIBt)

Richtlinie für die Bewertung und Sanierung PCB-belasteter Baustoffe und Bauteile in Gebäuden

Ausgabe September 1993

StAnz. 1993, S. 2848

Staatsanzeiger für das Land Hessen, Verlag Kultur und Wissen GmbH, Marktplatz 13, 65183 Wiesbaden

Richtlinie für die Bewertung und Sanierung PCP-belasteter Baustoffe und Bauteile in Gebäuden

Ausgabe Oktober 1996

StAnz. 1998, S. 3932, StAnz. 2000, S. 1665

Staatsanzeiger für das Land Hessen, Verlag Kultur und Wissen GmbH, Marktplatz 13, 65183 Wiesbaden

Richtlinie für die Bewertung und Sanierung schwach gebundener Asbestprodukte in Gebäuden

Ausgabe Januar 1996

StAnz. 1997, S. 3587

Staatsanzeiger für das Land Hessen, Verlag Kultur und Wissen GmbH, Marktplatz 13, 65183 Wiesbaden

Richtlinie für die Herstellung und Verwendung von Trockenbeton und Trockenmörtel - TrBMR

Ausgabe Juni 2005

Deutscher Ausschuss für Stahlbeton e. V. – DAfStb
Beuth Verlag GmbH

Richtlinie für die Überwachung von Wand-, Decken- und Dachtafeln für Holzhäuser in Tafelbauart nach DIN 1052 Teil 1 bis Teil 3

Fassung Juni 1992

Mitteilungen IfBt Heft 1/1993

Deutsches Institut für Bautechnik (DIBt)

Richtlinie für Standardisierung des Oberbaues von Verkehrsflächen RStO 01

FGSV Verlag GmbH

Wesselinger Str. 17

50999 Köln

Richtlinie für Windenergieanlagen

Einwirkungen und Standsicherheitsnachweise für Turm und Gründung

Fassung Oktober 2012, Korrigierte Fassung März 2015

Deutsches Institut für Bautechnik (DIBt)

Richtlinie über automatische Schiebetüren in Rettungswegen - AutSchR

Ausgabe Dezember 1997

www.is-argebau.de

Richtlinie über die Anforderungen an Auffangwannen aus Stahl mit einem Rauminhalt bis 1000 Liter - StawaR -

Ausgabe September 2011

Deutsches Institut für Bautechnik (DIBt)

Richtlinie über elektrische Verriegelungssysteme von Türen in Rettungswegen - EitVTR

Ausgabe Dezember 1997

www.is-argebau.de

Stahl-Eisen-Werkstoffblätter (SEW) des Vereins Deutscher Eisenhüttenleute (Stahlinstitut VDEh)

SEW 400, 7. Ausgabe, Februar 1997

Verlag Stahleisen GmbH

Sohnstraße 65

40237 Düsseldorf

Technische Lieferbedingungen/Technische Prüfvorschriften für Baustoffe zur Herstellung von

Brückenbelägen auf Beton mit einer

Dichtungsschicht aus Flüssigkunststoff

(TL/TP BEL – B, Teil 3)

Ausgabe 1995

Bundesministerium für Verkehr, Abteilung

Straßenbau

Verkehrsblatt-Verlag Borgmann GmbH & Co KG

Schleefstraße 14

44287 Dortmund

Technische Lieferbedingungen/Technische Prüfvorschriften für Oberflächenschutzsysteme

(TL/TP OS)

Ausgabe 1996

Verkehrsblatt-Verlag Borgmann GmbH & Co KG

Technische Regeln für brennbare Flüssigkeiten (TRbF)

UWS Umweltmanagement GmbH

Grotendonker Str. 61

47626 Kevelaer

www.umwelt-online.de

Verordnung über bauordnungsrechtliche Regelungen für Bauprodukte und Bauarten (Bauprodukte- und Bauartenverordnung) vom 20. Januar 2004 (GVBl. I 2004 S. 56), zuletzt geändert durch Verordnung vom 4. Dezember 2017 (GVBl. 2017 S. 396)
www.wirtschaft.hessen.de

Verordnung über den Bau und Betrieb von Garagen und Stellplätzen (Garagenverordnung) vom 17. November 2014 (GVBl. 2014 S. 286)
www.wirtschaft.hessen.de

Verordnung über Feuerungsanlagen und Brennstofflagerung (Feuerungsverordnung) vom 3. Februar 2009 (GVBl. I 2009 S. 30), geändert durch Verordnung vom 3. November 2014 (GVBl. 2014 S. 269)
www.wirtschaft.hessen.de

Verzeichnis der Prüf-, Überwachungs- und Zertifizierungsstellen nach den Landesbauordnungen (PÜZ-Verzeichnis) Deutsches Institut für Bautechnik (DIBt)